

# Стандартный привод АББ

ACS550, 0,75 - 355 кВт

Технический каталог



**ABB**

# Два способа выбора привода



**Вариант 1:** обратитесь в местное представительство АББ (см. стр. 15) и сообщите, что Вам требуется. Дополнительную справочную информацию см. на стр. 3.

**ИЛИ**

**Вариант 2:** составьте собственный код заказа в соответствии с приведенной ниже процедурой из 7 шагов. Для каждого шага указана ссылка на страницу, содержащую полезную информацию.

Код типа:

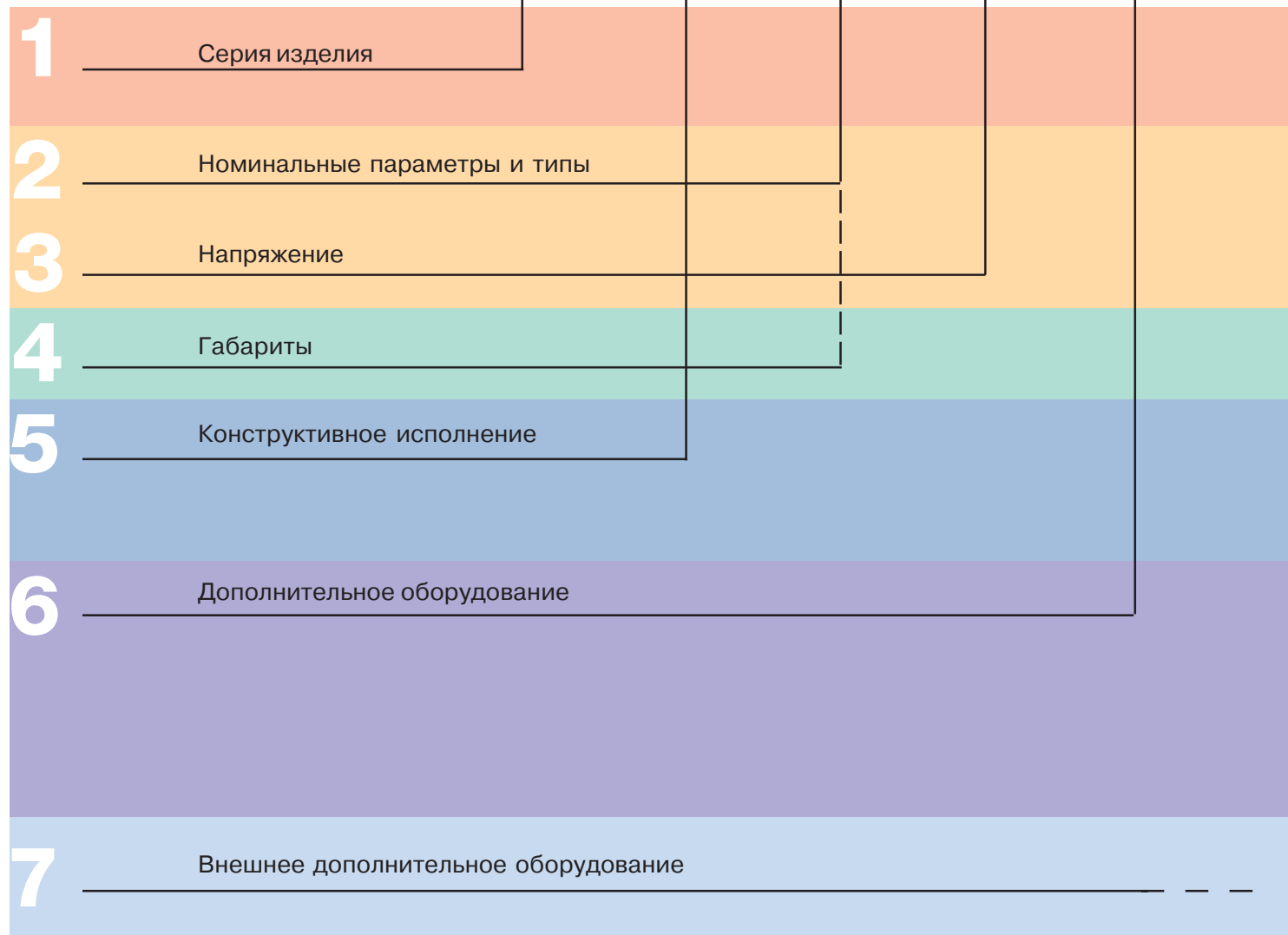
ACS550

- 01

- 03A3

- 4

+ B055



# Содержание

## Стандартный привод АББ, ACS550



Стр.:

<b>Стандартный привод АББ</b> .....	4	<b>1</b>
<b>Номинальные параметры, типы и напряжение</b> .....	5	<b>2</b>
		<b>3</b>
<b>Габариты</b> .....	6	<b>4</b>
<b>Конструктивное исполнение</b> .....	6	<b>5</b>
<b>Интеллектуальная панель управления</b> .....	7	
<b>Дополнительное оборудование</b> .....	7	<b>6</b>
<b>Интерфейсы управления</b>		
Выбор дополнительного оборудования .....	7	
Базовая панель управления .....	7	
<b>Дополнительные сменные модули</b>		
Модуль расширения релейных выходов .....	8	
Модули шин Fieldbus .....	8	
<b>Внешнее дополнительное оборудование</b>		
Программа DriveWindow Light 2 .....	9	<b>7</b>
Выходные дроссели .....	9	
Тормозные блоки и прерыватели .....	10	
<b>Технические данные</b> .....	10	
Охлаждение .....	10	
Предохранители .....	11	
<b>Технические характеристики</b> .....	12	
<b>Подключение сигналов управления</b> .....	13	
<b>Сервисные услуги</b> .....	14	
<b>Контактная информация и адреса в сети Интернет</b> .....	15	

# Стандартный привод АББ



ACS550

01

03A3

4

B055

## Что такое стандартный привод АББ?

Стандартный привод АББ легко приобрести, просто смонтировать, настроить и эксплуатировать, что значительно экономит время. Эти приводы широко представлены у дилеров компании АББ, с чем и связано название «стандартные». Привод оснащен обычным пользовательским и эксплуатационным интерфейсом с шиной Fieldbus, обычным программным обеспечением для выбора типоразмера привода, пусконаладки и технического обслуживания. Кроме того, для него используются стандартные запасные части.

## Область применения

Стандартные приводы АББ можно использовать в различных отраслях промышленности. Среди типичных областей применения можно назвать насосы, вентиляторы и оборудование, требующее постоянного крутящего момента (например, конвейеры). Стандартные приводы АББ идеальны в ситуациях, когда требуется простота монтажа, пусконаладки и эксплуатации, а специальная настройка или специальная конструкция не требуются.

## Основные характеристики

Характеристика	Примечание	Преимущества
Интеллектуальная панель управления	Две функциональные клавиши, назначение которых зависит от состояния панели Встроенная кнопка «Справка» (HELP) Часы реального времени обеспечивают отслеживание времени возникновения неполадки и возможность активизации параметров в различное время суток Меню измененных параметров	Простота ввода в эксплуатацию Быстрая настройка Упрощение конфигурации Быстрая диагностика неисправностей Быстрый доступ к недавно изменявшимся параметрам
Тормозной прерыватель Дроссели Подключение	Встроенный до 11 кВт включительно Дроссели переменной индуктивности на шине постоянного тока – индуктивность соответствует нагрузке, что обеспечивает эффективное подавление гармоник Простота установки: Простое подключение кабелей Простое подключение к внешним системам с шинами Fieldbus с помощью различных входов/выходов и дополнительных модулей	Снижение стоимости Уменьшение суммарного коэф. нелинейных искажений (THD) составляет до 25% Сокращение времени монтажа Надежное подключение кабелей
Система диагностики	Включается в случае неисправности	Быстрая диагностика неисправностей
Электромагн. совместимость	Фильтры радиопомех для первых и вторых условий эксплуатации в стандартной комплектации	Не требуются дополнительные фильтры
Fieldbus	Встроенная шина Modbus с использованием RS 485 Дополнительные сменные модули шины Fieldbus	Снижение стоимости
Интуитивные функции	Оптимизация шумов: При уменьшении температуры привода повышается частота коммутации силовых ключей Управляемый вентилятор охлаждения: привод охлаждается только при необходимости	Значительное снижение шума от двигателя Снижение уровня шума инвертора и повышение экономичности
Система техобслуживания	Контролирует время работы или вращение электродвигателя (количество отработанных часов)	Упрощает профилактическое обслуживание привода, электродвигателя или приводной системы
Монтажный шаблон	Поставляется отдельно в комплекте привода	Быстрая и простая разметка отверстий под крепежные болты на монтажной поверхности
Бездатчиковое векторное	Улучшенное управление электродвигателем	Расширяет область применения привода
Программа-помощник при запуске	Позволяет настроить все основные параметры без поиска в списке параметров	Простота настройки параметров

## Преимущества стандартного привода АББ

- Поставка точно в срок
- Быстрая установка
- Быстрый ввод в эксплуатацию
- Безотказная работа

## Особенности:

- Интеллектуальная панель управления, обеспечивающая наглядное и интуитивно понятное управление приводом
- Запатентованная конструкция дросселя с переменной индуктивностью, обеспечивающая высокоэффективное подавление гармоник
- Бездатчиковое векторное управление
- Встроенный радиочастотный фильтр для первых и вторых условий эксплуатации входит в стандартную комплектацию
- Гибкая система Fieldbus со встроенной шиной Modbus и многочисленными дополнительными сменными адаптерами других шин Fieldbus
- Сертификация UL, cUL и CE

# Номинальные параметры, типы и напряжение



ACS550 - 01 - 03A3 - 4 + B055

## Код типа

Представляет собой уникальный справочный номер (указан сверху и справа в столбце 7), однозначно идентифицирующий привод по номинальной мощности и типоразмеру корпуса. После выбора кода типа для определения габаритов привода используется типоразмер корпуса (столбец 8), как указано на следующей странице.

## Напряжения

Привод ACS550 выпускается для двух диапазонов напряжения:

4 = 380 - 480 В

2 = 208 - 240 В

В зависимости от выбранного напряжения, впишите в показанный выше код типа значение «4» или «2».

Нормальный и тяжёлый режимы работы. Для большинства насосов, вентиляторов и конвейеров выбирайте значения из столбца «**Нормальный режим**». В случае высоких требований по перегрузкам выбирайте значения из столбца «**Тяжёлый режим**». В случае сомнений обращайтесь в местное представительство АББ или к поставщику приводов – см. стр. 15.

$P_N$ , кВт = Номин. мощность двигателя при 400 В, нормальный режим

$P_N$ , л.с. = Номин. мощность двигателя при 460 В, нормальный режим

$P_{nd}$ , кВт = Номин. мощность двигателя при 400 В, тяжёлый режим

$P_{nd}$ , л.с. = Номин. мощность двигателя при 460 В, тяжёлый режим

## 3-фазное напряжение питания 380-480 В Настенный монтаж

Номинальные значения						Код типа	Типоразмер корпуса
Нормальный режим			Тяжёлый режим				
$P_N$ кВт	$P_N$ л.с.	$I_{2N}$ А	$P_{nd}$ кВт	$P_{nd}$ л.с.	$I_{2nd}$ А		
1,1	1,5	3,3	0,75	1	2,4	ACS550-01-03A3-4	R1
1,5	2	4,1	1,1	1,5	3,3	ACS550-01-04A1-4	R1
2,2	3	5,4	1,5	2	4,1	ACS550-01-05A4-4	R1
3	3	6,9	2,2	3	5,4	ACS550-01-06A9-4	R1
4	5	8,8	3	3	6,9	ACS550-01-08A8-4	R1
5,5	7,5	11,9	4	5	8,8	ACS550-01-012A-4	R1
7,5	10	15,4	5,5	7,5	11,9	ACS550-01-015A-4	R2
11	15	23	7,5	10	15,4	ACS550-01-023A-4	R2
15	20	31	11	15	23	ACS550-01-031A-4	R3
18,5	25	38	15	20	31	ACS550-01-038A-4	R3
22	30	44	18,5	25	38	ACS550-01-044A-4	R4
30	40	59	22	30	44	ACS550-01-059A-4	R4
37	50	72	30	40	59	ACS550-01-072A-4	R4
45	75	96	37	60	77	ACS550-01-096A-4	R5
55	100	124	45	75	96	ACS550-01-124A-4	R6
75	125	157	55	100	124	ACS550-01-157A-4	R6
90	150	180	75	125	156	ACS550-01-180A-4	R6
110	150	195	90	125	162	ACS550-01-195A-4	R6

## Напольный монтаж - отдельно стоящий привод

132	200	245	110	150	192	ACS550-02-245A-4	R7
160	200	289	132	200	224	ACS550-02-289A-4	R7
200	300	368	160	250	302	ACS550-02-368A-4	R8
250	400	486	200	350	414	ACS550-02-486A-4	R8
280	450	526	250	400	477	ACS550-02-526A-4	R8
315	500	602	280	450	515	ACS550-02-602A-4	R8
355	500	645	315	500	590	ACS550-02-645A-4	R8

## 3-фазное напряжение питания 208-240 В Настенный монтаж

Номинальные значения						Код типа	Типоразмер корпуса
Нормальный режим			Тяжёлый режим				
$P_N$ кВт	$P_N$ л.с.	$I_{2N}$ А	$P_{nd}$ кВт	$P_{nd}$ л.с.	$I_{2nd}$ А		
0,75	1,0	4,6	0,75	0,8	3,5	ACS550-01-04A6-2	R1
1,1	1,5	6,6	0,75	1,0	4,6	ACS550-01-06A6-2	R1
1,5	2,0	7,5	1,1	1,5	6,6	ACS550-01-07A5-2	R1
2,2	3,0	11,8	1,5	2,0	7,5	ACS550-01-012A-2	R1
4,0	5,0	16,7	3,0	3,0	11,8	ACS550-01-017A-2	R1
5,5	7,5	24,2	4,0	5,0	16,7	ACS550-01-024A-2	R2
7,5	10,0	30,8	5,5	7,5	24,2	ACS550-01-031A-2	R2
11,0	15,0	46,2	7,5	10,0	30,8	ACS550-01-046A-2	R3
15,0	20,0	59,4	11,0	15,0	46,2	ACS550-01-059A-2	R3
18,5	25,0	74,8	15,0	20,0	59,4	ACS550-01-075A-2	R4
22,0	30,0	88,0	18,5	25,0	74,8	ACS550-01-088A-2	R4
30,0	40,0	114	22,0	30,0	88,0	ACS550-01-114A-2	R4
37,0	50,0	143	30,0	40	114	ACS550-01-143A-2	R6
45,0	60,0	178	37,0	50	150	ACS550-01-178A-2	R6
55,0	75,0	221	45,0	60	178	ACS550-01-221A-2	R6
75,0	100	248	55,0	75	192	ACS550-01-248A-2	R6

# Габариты

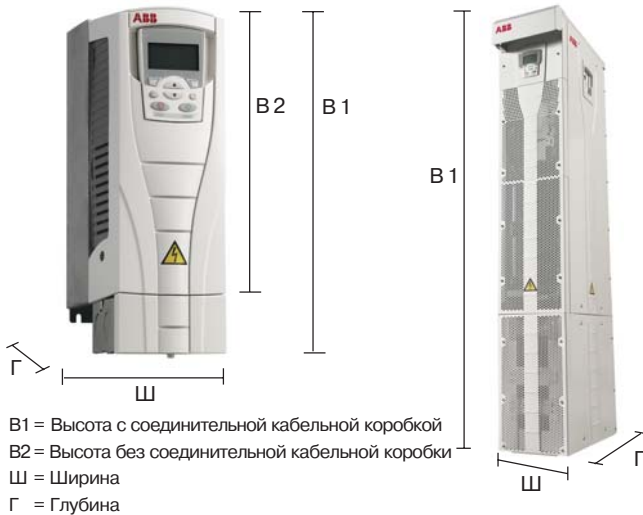


ACS550 - 01 - 03A3 - 4 + B055

## Настенный монтаж

## Напольный монтаж

## Настенный монтаж



Типо-размер корпуса	Габариты и вес								
	IP 21 / UL тип 1					IP 54 / UL тип 12			
	B1 мм	B2 мм	Ш мм	Г мм	Вес кг	B мм	W мм	Г мм	Вес кг
R1	369	330	125	212	6.5	441	215	238	8.2
R2	469	430	125	222	9	541	215	245	11.2
R3	583	490	203	231	16	604	257	276	18.5
R4	689	596	203	262	24	723	257	306	26.5
R5	739	602	265	286	34	776	369	309	38.5
R6	880	700	300	400	69	924	410	423	80

## Напольный монтаж

R7	1507	n/a	250 <sup>*)</sup>	520 <sup>*)</sup>	115
R8	2024	n/a	347 <sup>*)</sup>	617 <sup>*)</sup>	230

<sup>\*)</sup> Размеры относятся к установке узкой стороной наружу. При установке широкой стороной наружу ширина и глубина меняются местами.  
 n/a = не используется

# Конструктивное исполнение

ACS550 - 01 - 03A3 - 4 + B055

«01» в показанном выше коде типа зависит от способа монтажа привода и номинальной мощности. Выберите требуемый вариант из приведенной ниже таблицы:

01	02	для моделей IP 54 ...
<ul style="list-style-type: none"> <li>■ Настенный монтаж, типоразмер корпуса R1-R6</li> <li>■ 0,75 ... 110 кВт</li> <li>■ IP 21</li> <li>■ Встроенный фильтр электромагнитных помех</li> <li>■ Стандартное программное обеспечение</li> <li>■ Встроенный интерфейс Modbus</li> <li>■ Соединительная кабельная коробка</li> <li>■ Тормозной прерыватель в корпусах R1-R2</li> <li>■ Интеллектуальная панель управления</li> </ul>	<ul style="list-style-type: none"> <li>■ Напольный монтаж, типоразмер корпуса R7-R8</li> <li>■ 110 ... 355 кВт</li> <li>■ IP 21</li> <li>■ Встроенный фильтр электромагнитных помех</li> <li>■ Стандартное программное обеспечение</li> <li>■ Встроенный интерфейс Modbus</li> <li>■ Монтажное основание</li> <li>■ Интеллектуальная панель управления</li> </ul>	<ul style="list-style-type: none"> <li>■ Если необходима степень защиты IP 54, выберите «01» или «02» в зависимости от требуемого способа монтажа, затем найдите требуемый код «Дополнительного оборудования» на стр. 7. Приводы напольного монтажа (02) не поставляются со степенью защиты IP 54.</li> </ul>



# Интеллектуальная панель управления

В стандартный комплект поставки входит съёмная многоязычная алфавитно-цифровая интеллектуальная панель управления, обеспечивающая простое управление приводом. Панель управления оснащена различными вспомогательными программами и встроенной функцией справки для помощи пользователю. Предусмотрены часы реального времени, которые можно использовать при регистрации неисправностей и для управления приводом (например, для пуска/остановки). Панель управления позволяет копировать параметры привода для создания резервной копии или для загрузки в другой привод. Большой графический дисплей и удобные функциональные клавиши обеспечивают исключительное удобство управления.

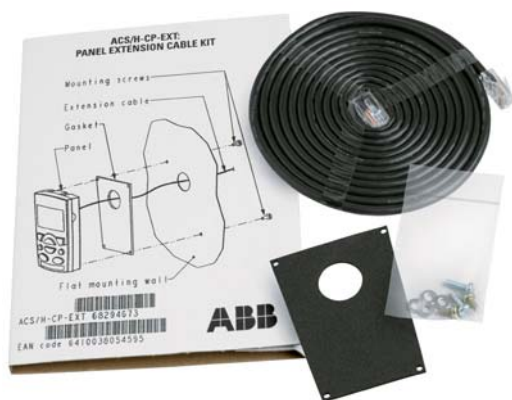


## Дополнительное оборудование Интерфейсы управления

ACS550 - 01 - 03A3 - 4 + B055

### Удлинительный комплект для панели управления

Комплект позволяет установить панель управления привода на дверцу шкафа, в котором находится привод. Комплект включает в себя соединительный кабель длиной 3 метра, уплотнительную прокладку, крепёжные винты и монтажный шаблон.



### Выбор дополнительного оборудования

С приводами серии ACS550 может использоваться перечисленное ниже дополнительное оборудование. Каждому варианту соответствует 4-значный код, указанный в таблице. Этот код подставляется вместо указанного выше кода B055. Можно заказать любое дополнительное оборудование, удлинняя код путём добавления знака "+" и кода опции.

### Дополнительное оборудование

<b>Класс защиты</b>	
B055	IP 54
<b>Панель управления</b>	
0J400	Панель управления не требуется
J404	Базовая панель управления ACS-CP-C
-	Удлинительный комплект для панели управления ACS/H-CP-EXT
<b>Дополнительные входы/выходы<sup>1)</sup></b>	
L511	Модель расширения релейных выходов OREL-01
<b>Fieldbus<sup>2)</sup></b>	
K451	DeviceNet RDNA-01
K452	LonWorks RLON-01
K454	Profibus-DP RPBA-01
K457	CANOpen RCAN-01
K462	ControlNet RCNA-01

<sup>1)</sup> Для модуля предусмотрено одно гнездо.

<sup>2)</sup> Для модулей шин Fieldbus предусмотрено одно гнездо. Встроенная шина Modbus в стандартной комплектации.

### Базовая панель управления

Базовая панель управления оснащена однострочным цифровым дисплеем. Панель может использоваться для управления приводом, задания значений параметров или копирования их из одного привода в другой.



# Дополнительное оборудование

## Дополнительные сменные модули



ACS550

-

01

-

03A3

-

4

+

B055

### Модуль расширения релейных выходов

Этот сменный модуль содержит три дополнительных релейных выхода. Они могут использоваться, например, для управления насосами или вентиляторами, или для многих других функций. Время включения/выключения всех реле может быть запрограммировано с помощью часов реального времени, встроенных в интеллектуальную панель управления. Альтернативным вариантом является управление любыми внешними компонентами системы по шинам Fieldbus.

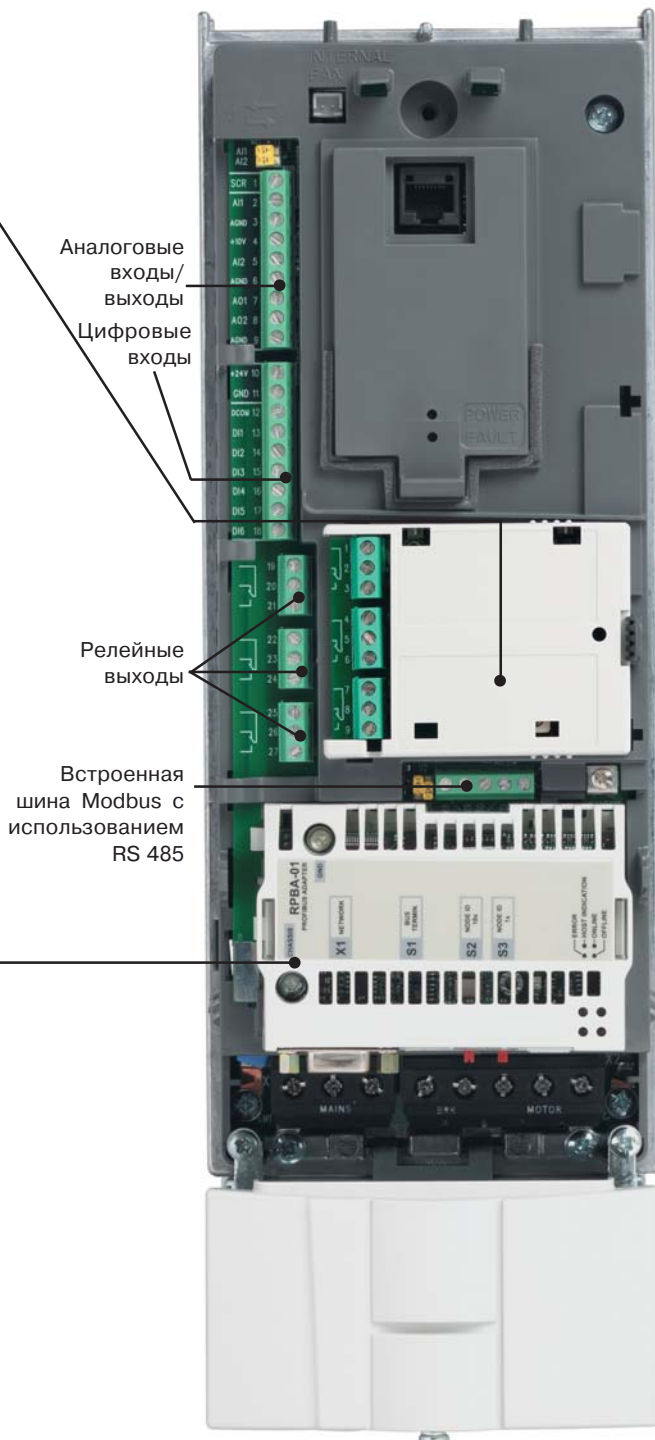
### Модули шин Fieldbus

Дополнительные сменные модули шин Fieldbus обеспечивают подключение к большинству систем автоматизации. Единственная витая пара исключает необходимость прокладки большого количества обычных кабелей управления, сокращая затраты и повышая надежность системы.

Привод ACS550 поддерживает следующие дополнительные модули шин Fieldbus:

- DeviceNet
- LonWorks
- Profibus-DP
- CANOpen
- ControlNet

Коды типа см. на стр. 7





# Дополнительное оборудование

## Внешнее дополнительное оборудование



Для любого внешнего дополнительного оборудования требуется отдельная строка и код типа в заказе. Эти коды указаны в последнем столбце соответствующих таблиц.

### Программа DriveWindow Light 2

DriveWindow Light 2 представляет собой программное обеспечение для персональных компьютеров, предназначенное для наладки и управления приводами. Предусмотрены функции программирования, контроля, поиска неисправностей и технического обслуживания. Программа является средством настройки и управления, работающим под ОС Win98, WinNT, Win2000 и WinXP.

Программа DriveWindow Light 2 работает как в автономном, так и в интерактивном режиме. Дополнительное оборудование для ПК не требуется. Используется порт RS-232 компьютера. Поддерживаются следующие типы приводов: ACS140, ACS160, ACS400, ACS550, ACS600, ACS800 и DCS400.

### Особенности программы DriveWindow Light 2

- Графические мастера запуска
- Просмотр и изменение параметров привода в автономном и интерактивном режимах
- Резервное копирование и восстановление параметров. В случае неисправности можно сэкономить время, заново загрузив параметры из сохранённых файлов
- Графический контроль фактических значений сигналов
- Таблица настройки входов/выходов
- Управление приводом

### Выходные дроссели

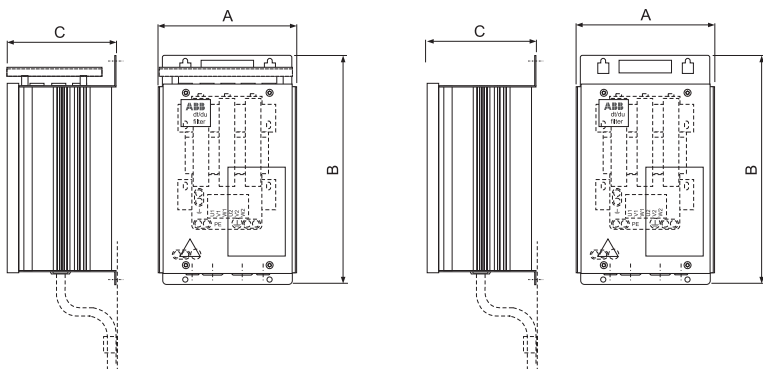
Выходные дроссели используются в том случае, если длина кабеля между приводом и двигателем превышает стандартную (длина кабелей может превышать стандартную примерно в 1,5 раза, см. ниже).

Максимальная частота коммутации силовых ключей при использовании выходных дросселей составляет 4 кГц.

### Таблица выбора

Код типа	Сечение кабеля мм <sup>2</sup>	I А	Макс. длина кабеля с дросселем (м)	Макс. длина кабеля без дросселя (м)	Код типа выходного дросселя
ACS550-01-03A3-4	10	15	150	100	NOCH-0016-6X
ACS550-01-04A1-4	10	15	150	100	NOCH-0016-6X
ACS550-01-05A4-4	10	15	150	100	NOCH-0016-6X
ACS550-01-06A9-4	10	15	150	100	NOCH-0016-6X
ACS550-01-08A8-4	10	15	150	100	NOCH-0016-6X
ACS550-01-012A-4	10	15	150	100	NOCH-0016-6X
ACS550-01-015A-4	10	15	250	200	NOCH-0016-6X
ACS550-01-023A-4	10	28	250	200	NOCH-0030-6X
ACS550-01-031A-4	16	28	250	200	NOCH-0030-6X
ACS550-01-038A-4	16	28	250	200	NOCH-0030-6X
ACS550-01-044A-4	35	65	300	200	NOCH-0070-6X
ACS550-01-059A-4	35	65	300	200	NOCH-0070-6X
ACS550-01-072A-4	35	65	300	200	NOCH-0070-6X

X обозначает степень защиты, где 2 = IP 22 и 5 = IP 54



### Габариты

Код типа выходного дросселя	A мм	B мм	C мм	Вес кг
NOCH-0016-62/65	199	323	154	6
NOCH-0030-62/65	249	348	172	9
NOCH-0070-62/65	279	433	202	15,5

### Примечание

Выходной дроссель не улучшает характеристики электромагнитной совместимости привода. Для удовлетворения местным требованиям к электромагнитной совместимости используйте необходимые радиочастотные фильтры. Дополнительную информацию см. в Техническом справочном руководстве привода ACS550.

# Дополнительное оборудование

## Внешнее дополнительное оборудование

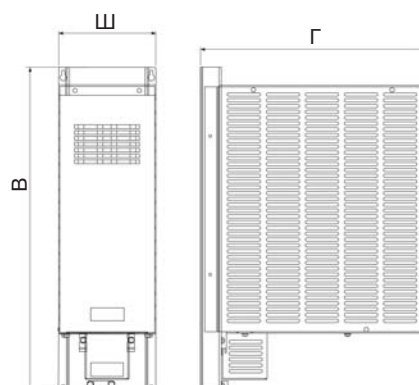


### Тормозные блоки и прерыватели

Приводы типоразмеров R1 и R2 поставляются со встроенными тормозными прерывателями в стандартной комплектации. Для других типоразмеров можно использовать компактные тормозные блоки, содержащие тормозной прерыватель и резистор. Дополнительную информацию см. в «Руководстве по установке и наладке тормозных блоков ACS-BRK».

#### Технические данные тормозных блоков

Напряжение питания привода	Резистор Ом	Длительная мощность, Вт	Макс. выход 20 с Вт	Код типа тормозного блока
200 - 240 V AC 380 - 480 V AC	32	2000	4500 12000	ACS-BRK-C
200 - 240 V AC 380 - 480 V AC	10,5	7000	14000 42000	ACS-BRK-D



#### Габариты

Ширина (Ш) мм	Высота (В) мм	Глубина (Г) мм	Вес кг	Код типа тормозного блока
150	500	347	7,5	ACS-BRK-C
270	600	450	20,5	ACS-BRK-D

## Технические характеристики

### Охлаждение

Привод ACS550 оснащен вентиляторами охлаждения. Внешний охлаждающий воздух не должен содержать веществ, вызывающих коррозию, и его температура не должна превышать 40°C (50°C при использовании на пониженной мощности). Более подробные требования к окружающей среде см. на стр. 12.

#### Поток охлаждающего воздуха для приводов 380 - 480 В

Код типа	Типоразмер корпуса	Теплоотдача		Расход воздуха	
		Вт	Брит.тепл. ед./ч	м³/ч	фут³/мин
ACS550-01-03A3-4	R1	40	137	44	26
ACS550-01-04A1-4	R1	52	178	44	26
ACS550-01-05A4-4	R1	73	249	44	26
ACS550-01-06A9-4	R1	97	331	44	26
ACS550-01-08A8-4	R1	127	434	44	26
ACS550-01-012A-4	R1	172	587	44	26
ACS550-01-015A-4	R2	232	792	88	52
ACS550-01-023A-4	R2	337	1151	88	52
ACS550-01-031A-4	R3	457	1561	134	79
ACS550-01-038A-4	R3	562	1919	134	79
ACS550-01-044A-4	R4	667	2278	280	165
ACS550-01-059A-4	R4	907	3098	280	165
ACS550-01-072A-4	R4	1120	3825	280	165
ACS550-01-096A-4	R5	1440	4918	168	99
ACS550-01-124A-4	R6	1940	6625	405	238
ACS550-01-157A-4	R6	2310	7889	405	238
ACS550-01-180A-4	R6	2810	9597	405	238
ACS550-01-195A-4	R6	3050	10416	405	238
ACS550-02-245A-4	R7	3850	13148	540	318
ACS550-02-289A-4	R7	4550	15539	540	318
ACS550-02-368A-4	R8	6850	23394	1220	718
ACS550-02-486A-4	R8	7850	26809	1220	718
ACS550-02-526A-4	R8	7600	25955	1220	718
ACS550-02-602A-4	R8	8100	27663	1220	718
ACS550-02-645A-4	R8	9100	31078	1220	718

#### Поток охлаждающего воздуха для приводов 208 - 240 В

Код типа	Типоразмер корпуса	Теплоотдача		Расход воздуха	
		Вт	Брит.тепл. ед./ч	м³/ч	фут³/мин
ACS550-01-04A6-2	R1	55	189	44	26
ACS550-01-06A6-2	R1	73	249	44	26
ACS550-01-07A5-2	R1	81	276	44	26
ACS550-01-012A-2	R1	118	404	44	26
ACS550-01-017A-2	R1	161	551	44	26
ACS550-01-024A-2	R2	227	776	88	52
ACS550-01-031A-2	R2	285	973	88	52
ACS550-01-046A-2	R3	420	1434	134	79
ACS550-01-059A-2	R3	536	1829	134	79
ACS550-01-075A-2	R4	671	2290	280	165
ACS550-01-088A-2	R4	786	2685	280	165
ACS550-01-114A-2	R4	1014	3463	280	165
ACS550-01-143A-2	R6	1268	4331	405	238
ACS550-01-178A-2	R6	1575	5379	405	238
ACS550-01-221A-2	R6	1952	6666	405	238
ACS550-01-248A-2	R6	2189	7474	405	238

#### Требования к свободному пространству

Тип корпуса	Пространство сверху мм	Пространство снизу мм	Пространство слева/справа мм
Настенный монтаж	200	200	0
Напольный монтаж	200	0	0

# Технические характеристики

## Предохранители



В стандартных приводах АББ можно использовать стандартные предохранители. Параметры предохранителей указаны в приведенной ниже таблице.

### Рекомендуемые входные предохранители для приводов 380-480 В

Код типа	Типо-размер корпуса	Предохранители IEC		Предохранители UL	
		A	Тип предохранителя <sup>1)</sup>	A	Тип предохранителя
ACS550-01-03A3-4	R1	10	gG	10	UL Class T
ACS550-01-04A1-4	R1	10	gG	10	UL Class T
ACS550-01-05A4-4	R1	10	gG	10	UL Class T
ACS550-01-06A9-4	R1	10	gG	10	UL Class T
ACS550-01-08A8-4	R1	10	gG	15	UL Class T
ACS550-01-012A-4	R1	16	gG	15	UL Class T
ACS550-01-015A-4	R2	16	gG	20	UL Class T
ACS550-01-023A-4	R2	25	gG	30	UL Class T
ACS550-01-031A-4	R3	35	gG	40	UL Class T
ACS550-01-038A-4	R3	50	gG	50	UL Class T
ACS550-01-044A-4	R4	50	gG	60	UL Class T
ACS550-01-059A-4	R4	63	gG	80	UL Class T
ACS550-01-072A-4	R4	80	gG	90	UL Class T
ACS550-01-096A-4	R5	125	gG	125	UL Class T
ACS550-01-124A-4	R6	160	gG	175	UL Class T
ACS550-01-157A-4	R6	200	gG	200	UL Class T
ACS550-01-180A-4	R6	250	gG	250	UL Class T
ACS550-01-195A-4	R6	250	gG	250	UL Class T
ACS550-02-245A-4	R7	250	gG	250	UL Class T
ACS550-02-289A-4	R7	315	gG	315	UL Class T
ACS550-02-368A-4	R8	400	gG	400	UL Class T
ACS550-02-486A-4	R8	500	gG	500	UL Class T
ACS550-02-526A-4	R8	630	gG	630	UL Class T
ACS550-02-602A-4	R8	630	gG	630	UL Class T
ACS550-02-645A-4	R8	800	gG	800	UL Class T

<sup>1)</sup> В соответствии со стандартом IEC-60269

### Рекомендуемые входные предохранители для приводов 208-240 В

Код типа	Типо-размер корпуса	Предохранители IEC		Предохранители UL	
		A	Тип предохранителя <sup>1)</sup>	A	Тип предохранителя
ACS550-01-04A6-2	R1	10	gG	10	UL Class T
ACS550-01-06A6-2	R1	10	gG	10	UL Class T
ACS550-01-07A5-2	R1	10	gG	10	UL Class T
ACS550-01-012A-2	R1	16	gG	15	UL Class T
ACS550-01-017A-2	R1	25	gG	25	UL Class T
ACS550-01-024A-2	R2	25	gG	30	UL Class T
ACS550-01-031A-2	R2	40	gG	40	UL Class T
ACS550-01-046A-2	R3	63	gG	60	UL Class T
ACS550-01-059A-2	R3	63	gG	80	UL Class T
ACS550-01-075A-2	R4	80	gG	100	UL Class T
ACS550-01-088A-2	R4	100	gG	110	UL Class T
ACS550-01-114A-2	R4	125	gG	150	UL Class T
ACS550-01-143A-2	R6	200	gG	200	UL Class T
ACS550-01-178A-2	R6	250	gG	250	UL Class T
ACS550-01-221A-2	R6	315	gG	300	UL Class T
ACS550-01-248A-2	R6	315	gG	350	UL Class T

# Технические характеристики



ACS550

01

03A3

4

B055

## Параметры питания

<b>Диапазон напряжения и мощности</b>	3-фазное, 380 - 480 В, +10/-15%, 0,75 - 355 кВт
	3-фазное, 200 - 240 В, +10/-15%, 0,75 - 75 кВт
	Автоматическое определение напряжения питающей сети
<b>Частота</b>	48 – 63 Гц
<b>Коэффициент мощности</b>	0,98

## Параметры на выходе привода

<b>Напряжение</b>	3-фазное, от 0 до $U_{\text{питания}}$
<b>Частота</b>	0 – 500 Гц
<b>Нагрузочная способность по току в длительном режиме</b>	Номинальный выходной ток $I_2$ (поддержание постоянного момента при температуре окружающей среды 40°C)
<b>Перегрузочная способность</b>	В нормальном режиме $1,1 \times I_{2N}$ в течение 1 мин каждые 10 мин В тяжёлом режиме $1,5 \times I_{2нд}$ в течение 1 мин каждые 10 мин В любых режимах $1,8 \times I_{2нд}$ в течение 2 с каждые 60 с
<b>Частота коммутации силовых ключей</b>	Стандартная По умолчанию 4 кГц Выбираемая 0,75 - 110 кВт 1 кГц, 4 кГц, 8 кГц, 12 кГц до 355 кВт 1 кГц, 4 кГц
<b>Время ускорения</b>	0,1 ... 1800 с
<b>Время замедления</b>	0,1 ... 1800 с
<b>Управление скоростью</b>	Статическая ошибка 20% от номинального скольжения двигателя Динамическая ошибка <1%/сек при 100% скачке момента
<b>Управление моментом</b>	Время нарастания момента <10 мс при номинальном моменте Нелинейность 5% при номинальном моменте

## Предельно допустимые значения параметров окружающей среды

<b>Температура</b>	-15 ... 40°C 40 ... 50°C
	Наличие инея не допускается $f_{\text{комм.}}$ 4 кГц, с понижением мощности, обращайтесь к поставщику
<b>Высота над уровнем моря</b>	Выходной ток Номинальный ток на высоте от 0 до 1000 м уменьшается на 1% на каждые 100 м от 1000 до 2000 м
<b>Относительная влажность</b>	не более 95% (без конденсации)
<b>Класс защиты</b>	IP 21 или IP 54
<b>Цвет корпуса</b>	NCS 1502-Y, RAL 9002, PMS 420 C
<b>Уровни загрязнения</b>	IEC 721-3-3 Наличие электропроводящей пыли не допускается
Транспортировка	Класс 1C2 (химические газы), Класс 1S2 (твердые частицы)
Хранение	Класс 2C2 (химические газы), Класс 2S2 (твердые частицы)
Эксплуатация	Класс 3C2 (химические газы), Класс 3S2 (твердые частицы)

## Программируемые входы и выходы управления

<b>Два аналоговых входа</b>	
Сигнал по напряжению	0 (2) ... 10 В, $R_{\text{вх.}} > 312 \text{ кОм}$ , однопроводный
Сигнал по току	0 (4) ... 20 мА, $R_{\text{вх.}} = 100 \text{ Ом}$ , однопроводный
Опорное напряжение	10 В $\pm 2\%$ макс. 10 мА, $R < 10 \text{ кОм}$
Максимальная задержка	12...32 мс
Разрешающая способность	0,1%
Точность	$\pm 1\%$
<b>Два аналоговых выхода</b>	0 (4) ... 20 мА, нагрузка < 500 Ом
<b>Вспомог. напряжение</b>	24 В $\pm 10\%$ , макс. 250 мА
<b>Шесть цифровых входов</b>	12 ... 24 В = с внешним или внутренним питанием, PNP и NPN
Входной импеданс	2,4 кОм
Максимальная задержка	5 $\pm 1$ мс
<b>Три релейных выходов</b>	
Макс. коммутируемое напряжение	250 В~/30 В=
Макс. коммутируемый ток	6 А/30 В=; 1500 В А/230 В~
Макс. длительный ток	2 А действующее значение
<b>Последовательная связь</b>	
RS 485	Протокол Modbus

## Пределы срабатывания защиты

### Пределы срабатывания защиты при повышенном напряжении на шине постоянного напряжения

Рабочее напряжение, В=	842 (соотв. входному 595 В)
Запрет пуска, В=	661 (соотв. входному 380 - 415 В) 765 (соотв. входному 440 - 480 В)

### Пределы срабатывания защиты при пониженном напряжении на шине постоянного тока

Рабочее напряжение, В=	333 (соотв. входному 247 В)
Запрет пуска, В=	436 (соотв. входному 380 - 415 В), 505 (соотв. входному 440 - 480 В)

## Соответствие нормам и стандартам

Директива по низкому напряжению 73/23/EEC с поправками
Директива по машинному оборудованию 98/37/EC
Директива по электромагнитной совместимости 89/336/EEC с поправками
Система контроля качества ISO 9001 и защиты окружающей среды ISO 14001
Сертификация CE, UL и cUL

## Электромагнитная совместимость (в соответствии с EN61800-3)

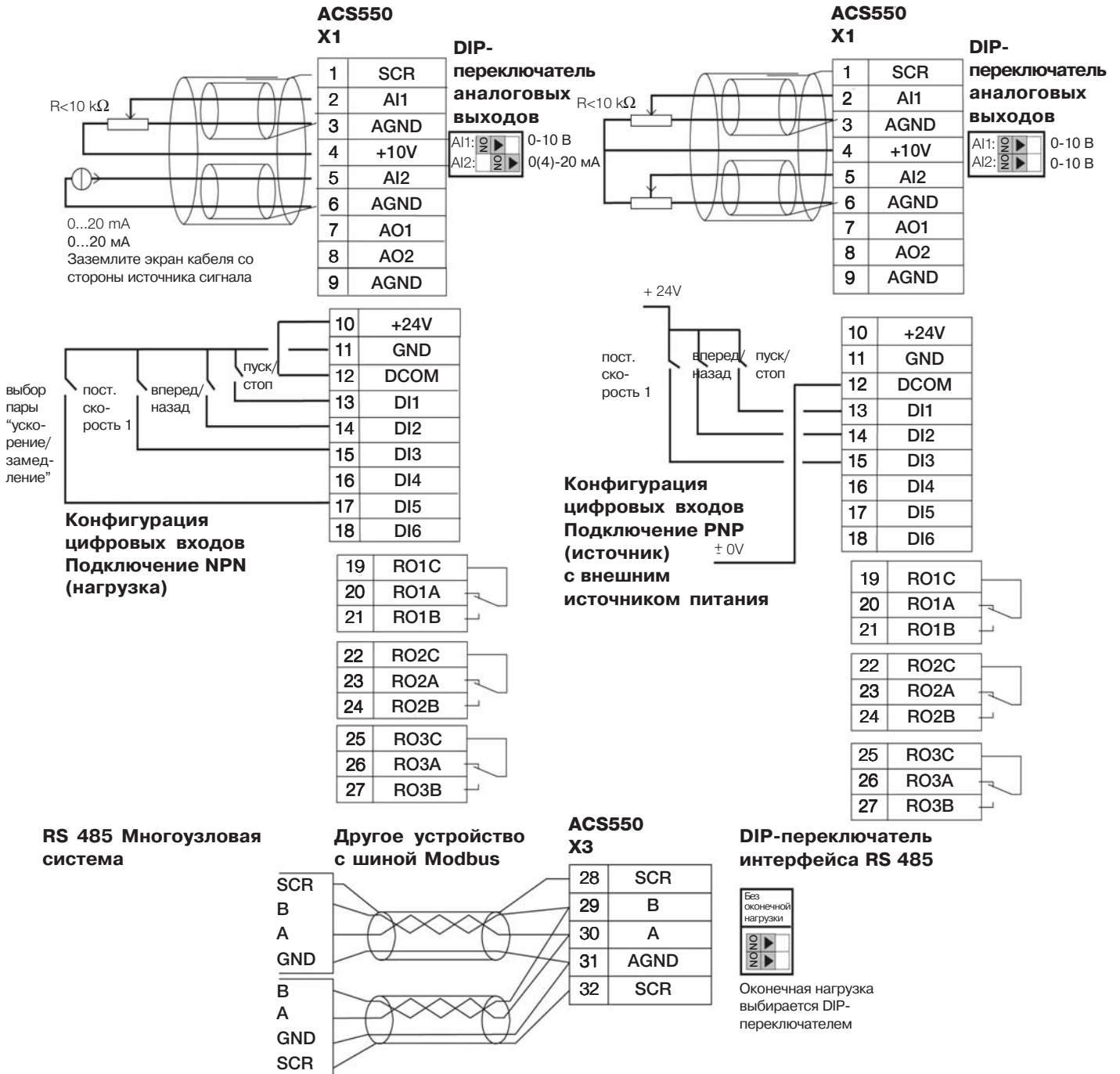
Ограниченное распространение в первых условиях эксплуатации для типоразмеров R1, R2, R5, R6 с кабелем двигателя длиной 100 метров
Неограниченное распространение в вторичных условиях эксплуатации с кабелем длиной 100 м (стандартное оснащение)
Для кабелей электродвигателя большей длины можно заказать внешние фильтры электромагнитных помех

# Подключение сигналов управления



ACS550 - 01 - 03A3 - 4 + B055

Данные соединения показаны только для примера. Более подробную информацию см. в Руководстве пользователя, глава *Монтаж*.





# Сервисные услуги



Для обеспечения максимальной надёжности, эффективности в эксплуатации и увеличения срока службы приводной техники, компания АББ разработала модель жизненного цикла для приводов и приводных систем. Модель жизненного цикла включает в себя также ряд услуг и мероприятий, предназначенных специально для стандартного привода ACS550.

Услуги начинаются с выбора типа привода, профессиональной наладки и обучения, продолжаются поставками запасных частей и программами технического обслуживания и заканчиваются плавным переходом на новое оборудование и технологии в конце жизненного цикла продукта.

## Услуги по пусконаладке

Услуги компании АББ по пусконаладке гарантируют правильный ввод приводов в эксплуатацию и их настройку в соответствии с областью применения. В компании АББ работают высокопрофессиональные аттестованные специалисты, прошедшие полный курс обучения по оборудованию.

### Услуги по пусконаладке

Код услуги	Тип услуги	Описание
68299918	ACS550, (R7-R8) 75 км	Профессиональная пусконаладка
68299900	ACS550, (R7-R8) 30 км	Профессиональная пусконаладка
64731700	ACS550, (R1-R6) 30 км	Профессиональная пусконаладка
64731718	ACS550, (R1-R6) 75 км	Профессиональная пусконаладка



## Услуги по обучению

Компания АББ предлагает специальную программу обучения, посвященную приводам АББ, для обслуживающего и эксплуатационного персонала заказчика. После успешного завершения курса обучения персонал заказчика получит необходимые навыки правильной и безопасной эксплуатации приводов АББ, а также научится добиваться оптимальных результатов от их применения. Курсы обучения разбиты на модули, позволяющие оптимизировать курс в зависимости от цели обучения и уровня знаний обучающихся.

### Услуги по обучению

Код услуги	Тип услуги	Описание
G165E	ACS550 Основы	Услуги по обучению
G165	ACS550 Пусконаладка и обслуживание - 1 день	Услуги по обучению

Для получения дополнительной информации об обучении обращайтесь в местное представительство компании АББ.

## Ремкомплект

Ремкомплекты содержат наиболее важные запасные части приводов переменного тока. Состав ремкомплекта можно выбрать в соответствии с количеством эксплуатируемых приводов. Хранение ремкомплекта на предприятии сокращает время простоя оборудования и повышает его коэффициент готовности в ответственных применениях.

## Услуги компании АББ по техническому обслуживанию

Техническое обслуживание, выполняемое специалистами компании АББ, обеспечивает оптимальную работу приводов и позволяет продлить срок их службы.

АББ располагает системой сервисного обслуживания, работающей по всему земному шару. Для получения дополнительной информации о сервисных услугах для ACS550, обращайтесь в местное представительство компании АББ или посетите наш WEB-сайт по адресу <http://www.abb.com> > Motors, Drives and Power Electronics > Drives > LV AC drives > Industrial drives.