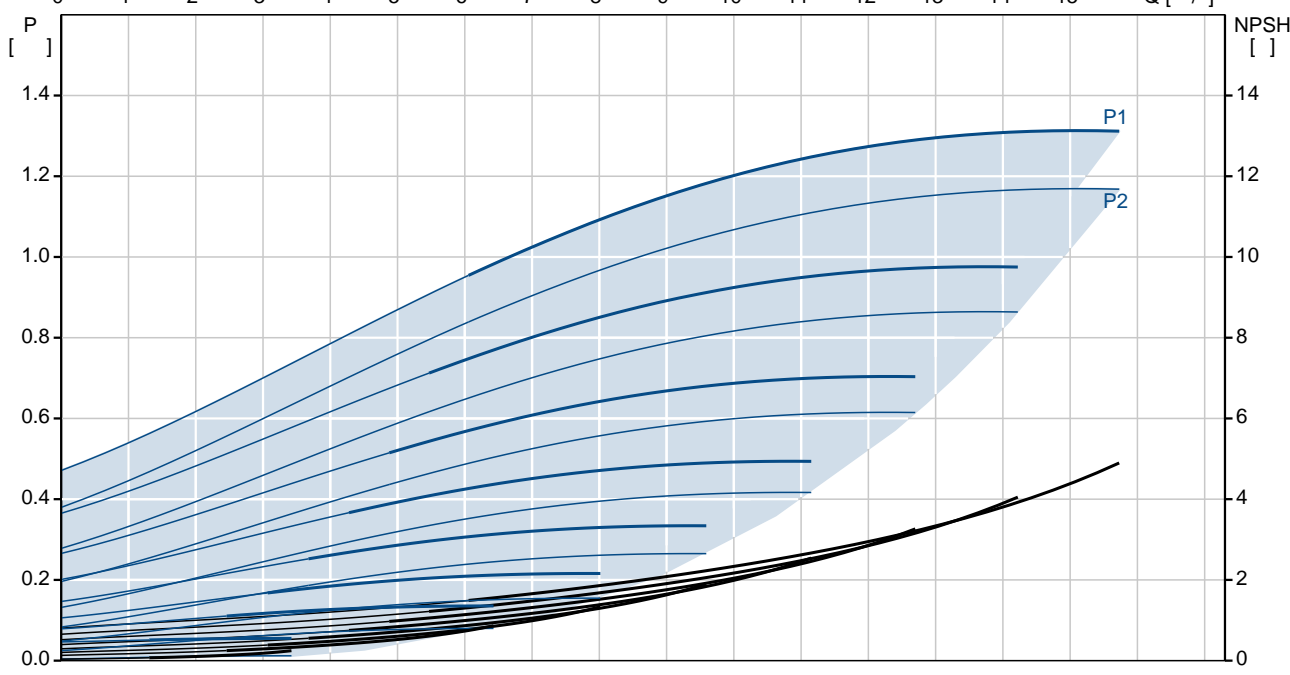
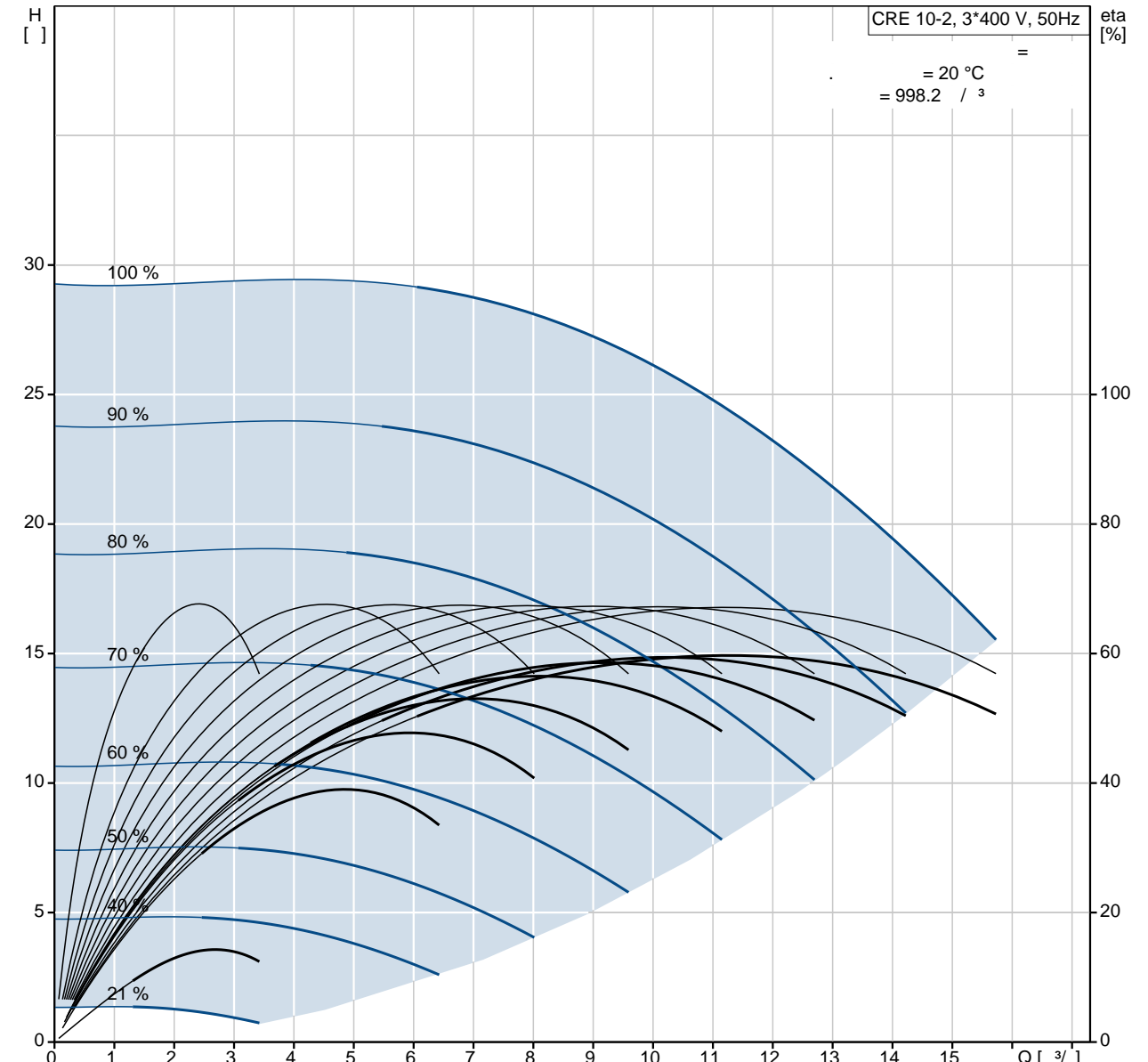
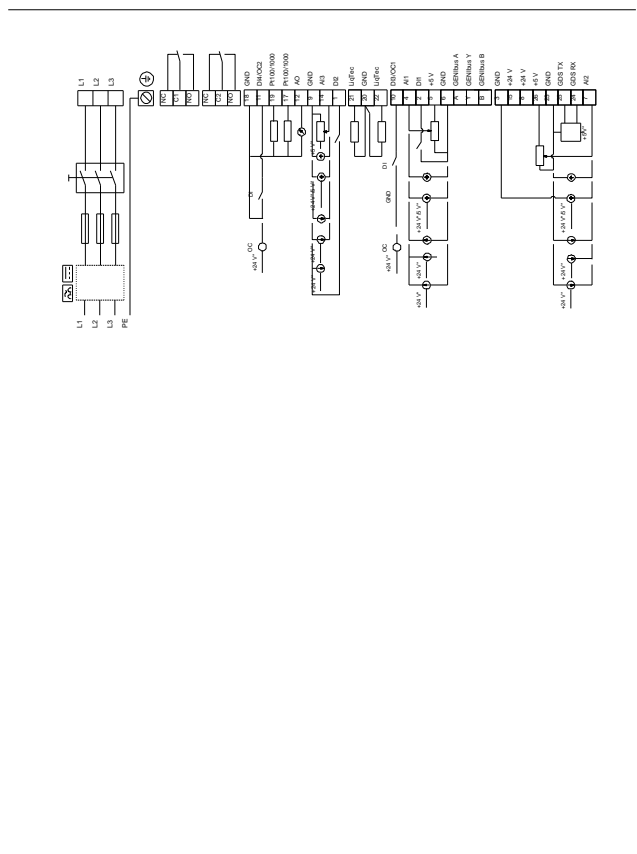
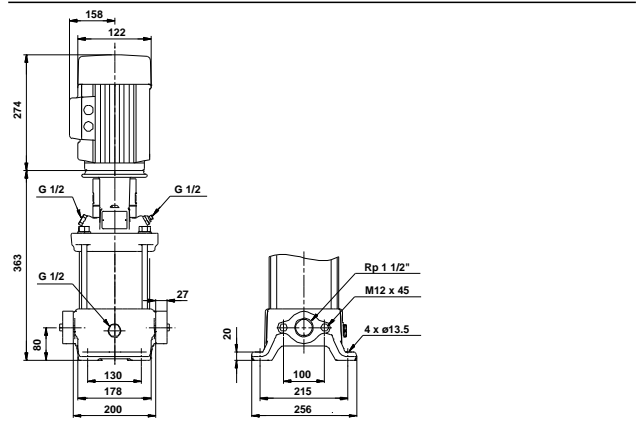
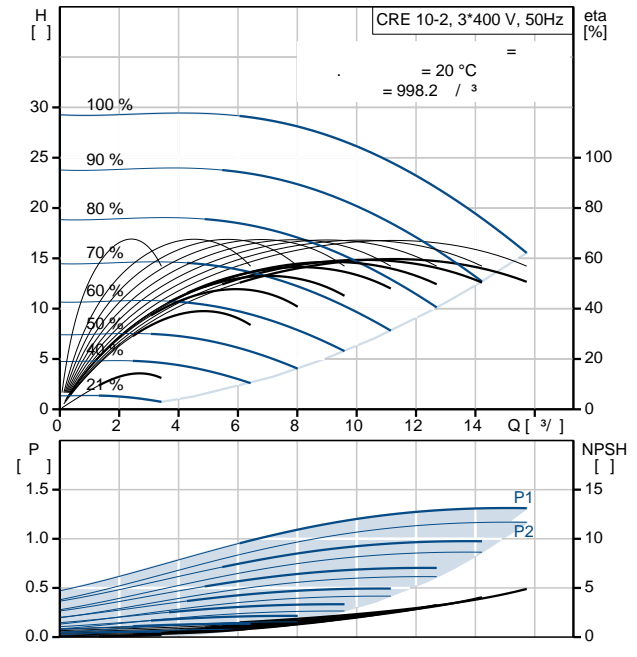


98390261 CRE 10-2 50



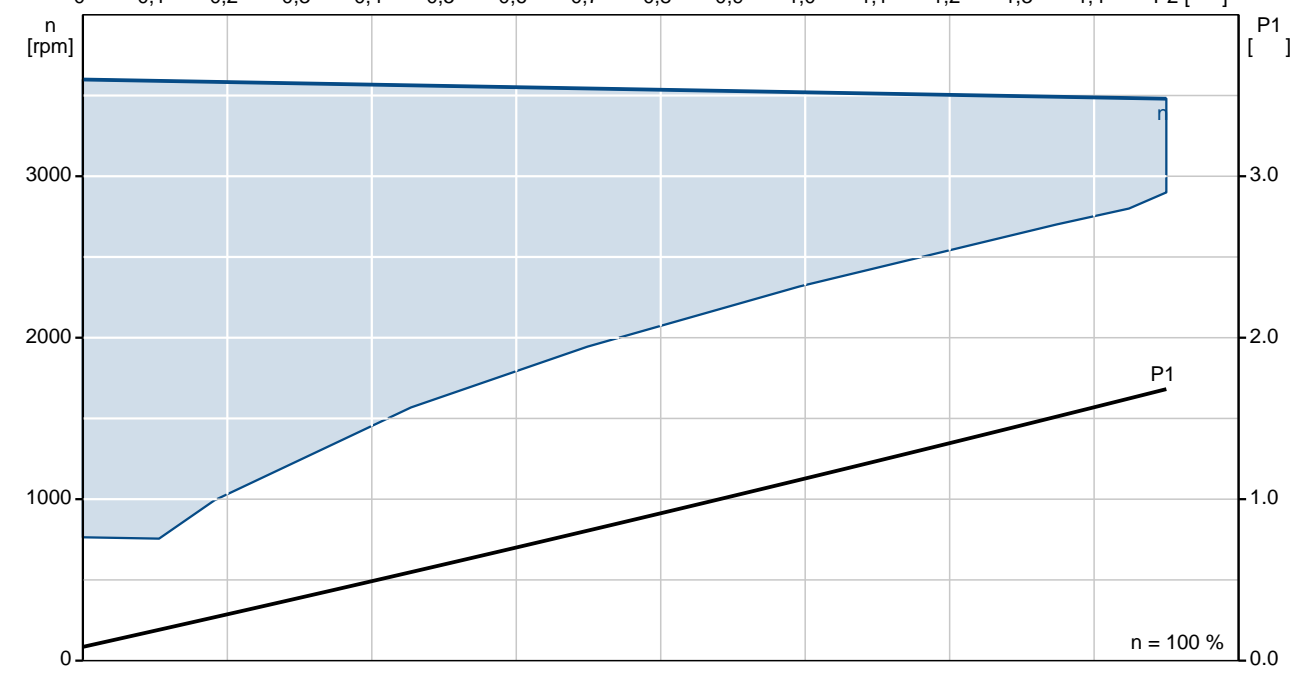
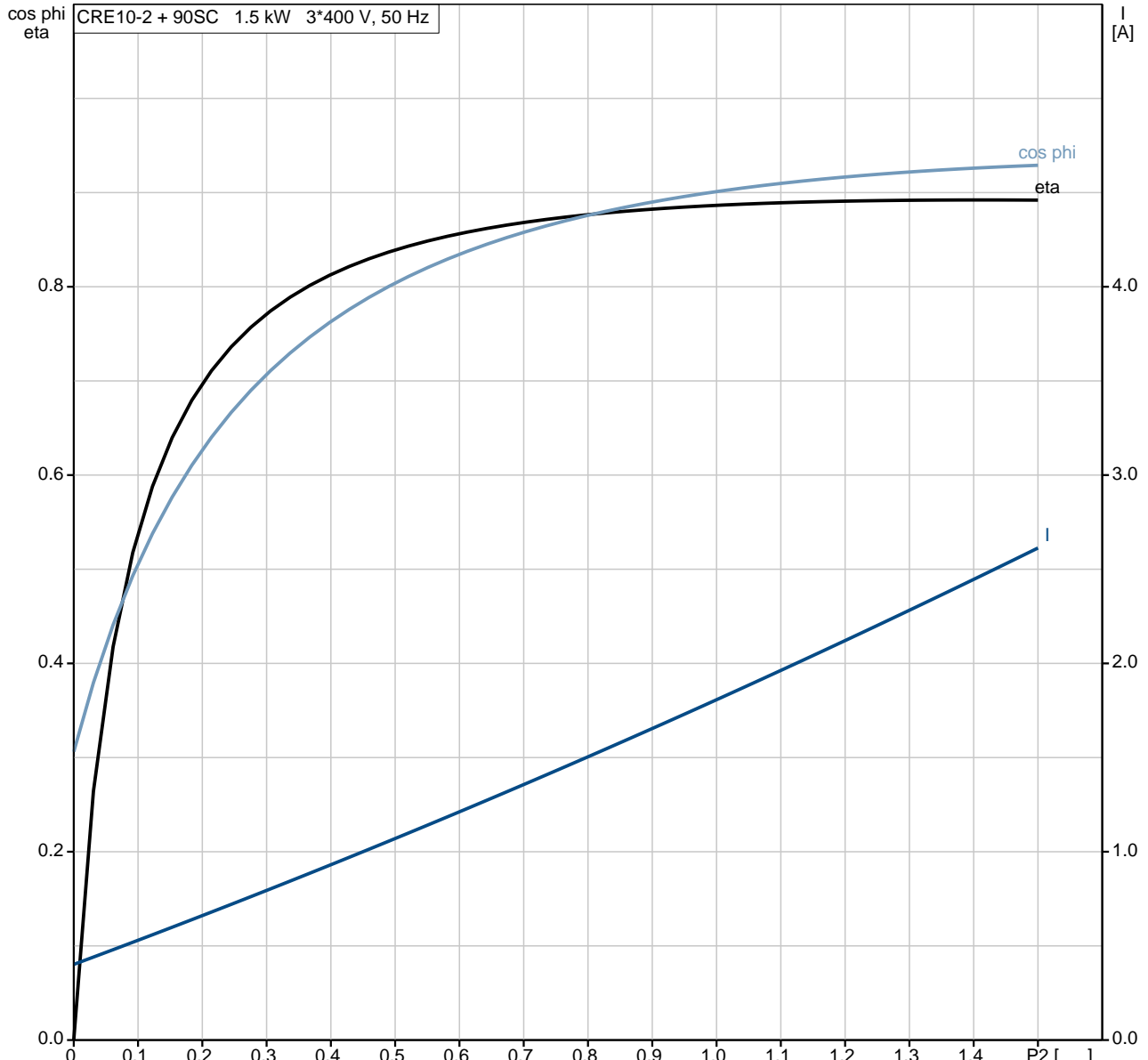
	:	CRE 10-2 A-A-A-E-HQQE
	:	98390261
EAN	:	5711494193974
	:	
	:	3501 /
	:	12.1 ³ /
	:	22.9
	:	02
	:	HQQE
	:	CE,TR
	- :	ISO 9906:1999 Annex A
	:	2
	:	A
	:	A
	:	
	:	EN-JL1030
	:	ASTM A48-30 B
	:	
	:	DIN W.-Nr. 1.4301
	:	AISI 304
	:	A
	:	E
	:	
	:	50 °C
	:	
	:	16 / 120 °C
	:	
	:	16 / -20 °C
	:	
	:	A
	:	Rp 1 1/2
	:	FT115
	:	
	:	
	:	-20 .. 120 °C
	:	
	:	20 °C
	:	998.2 / ³
	:	1 2/
	- :	90SC
	- P2:	1.5
	:	50 Hz
	:	3 x 380-500 V
	:	2,90-2,40 A
Cos	- :	0,92-0,84
	:	
	:	360-4000 /
	:	88,0%
(IEC 34-5):	:	IP55
(IEC 85):	:	F
	:	
	:	98190189
	- :	
	:	HMI200 -
	:	FM300 - Advanced
	:	()
	:	
	:	Grundfos Blueflux
	, MEI :	0.7

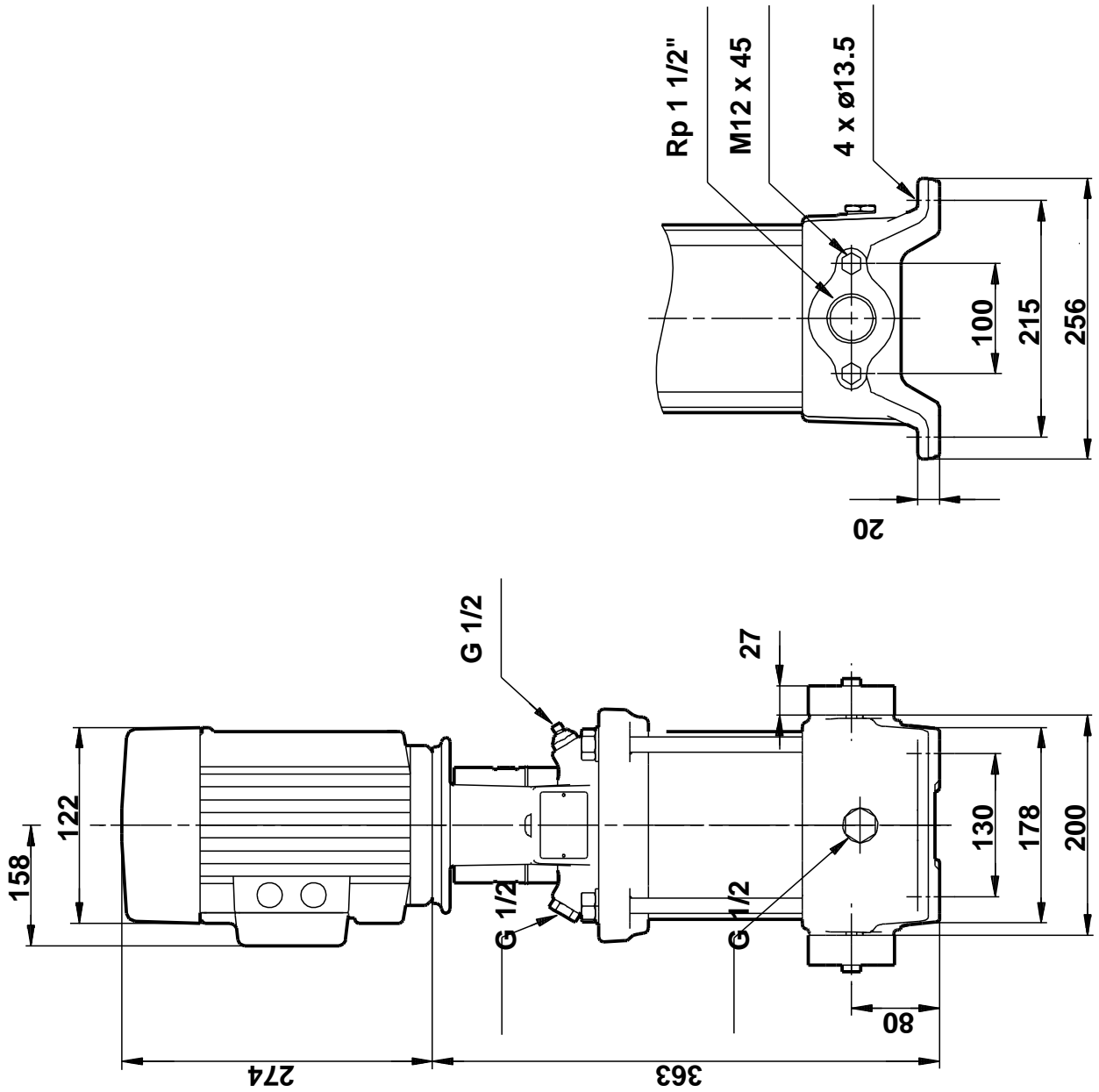


:	40
:	44
:	98500483

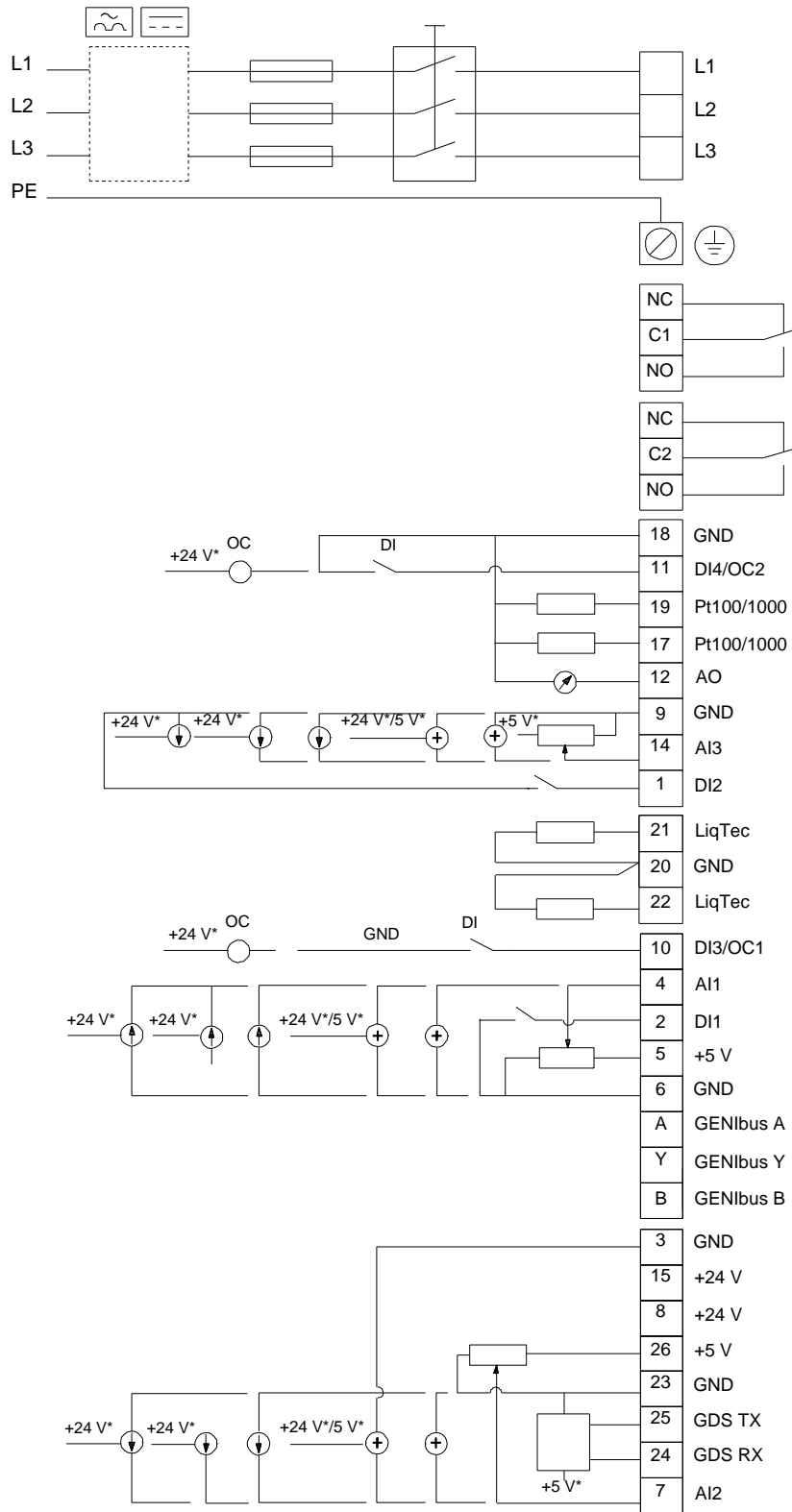
98390261 CRE 10-2 50

CRE10-2 + 90SC 1.5 kW 3*400 V, 50 Hz





98390261 CRE 10-2 50



! [], .