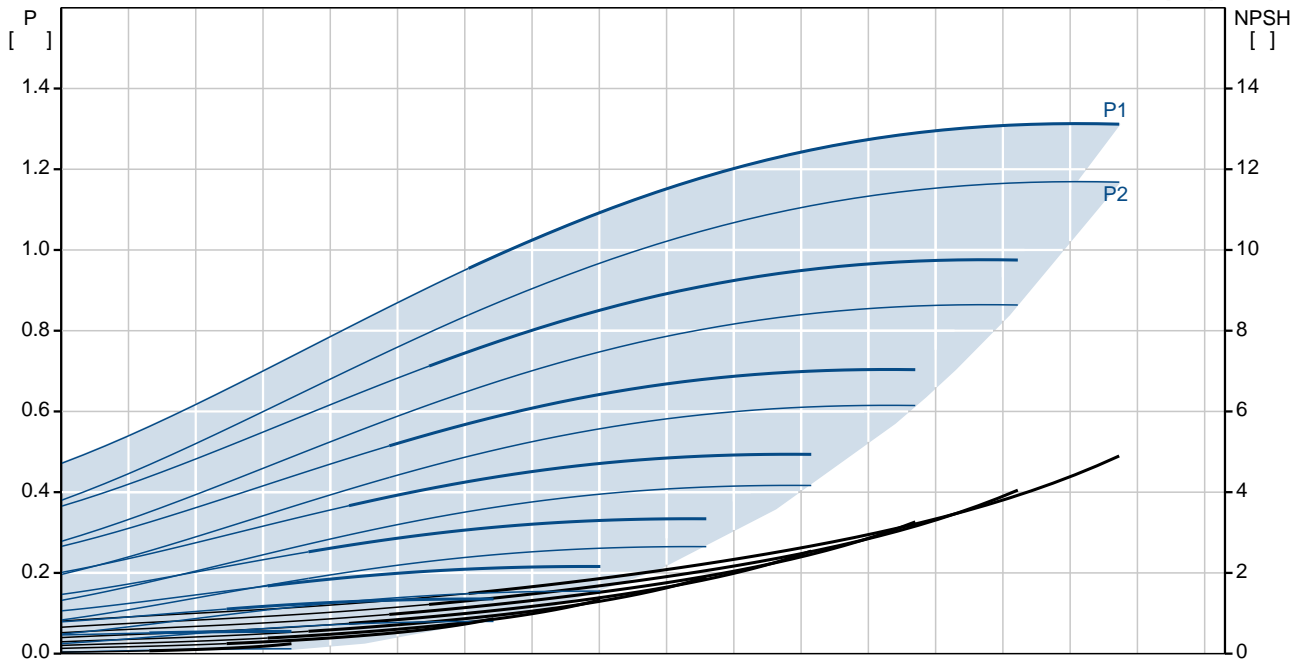
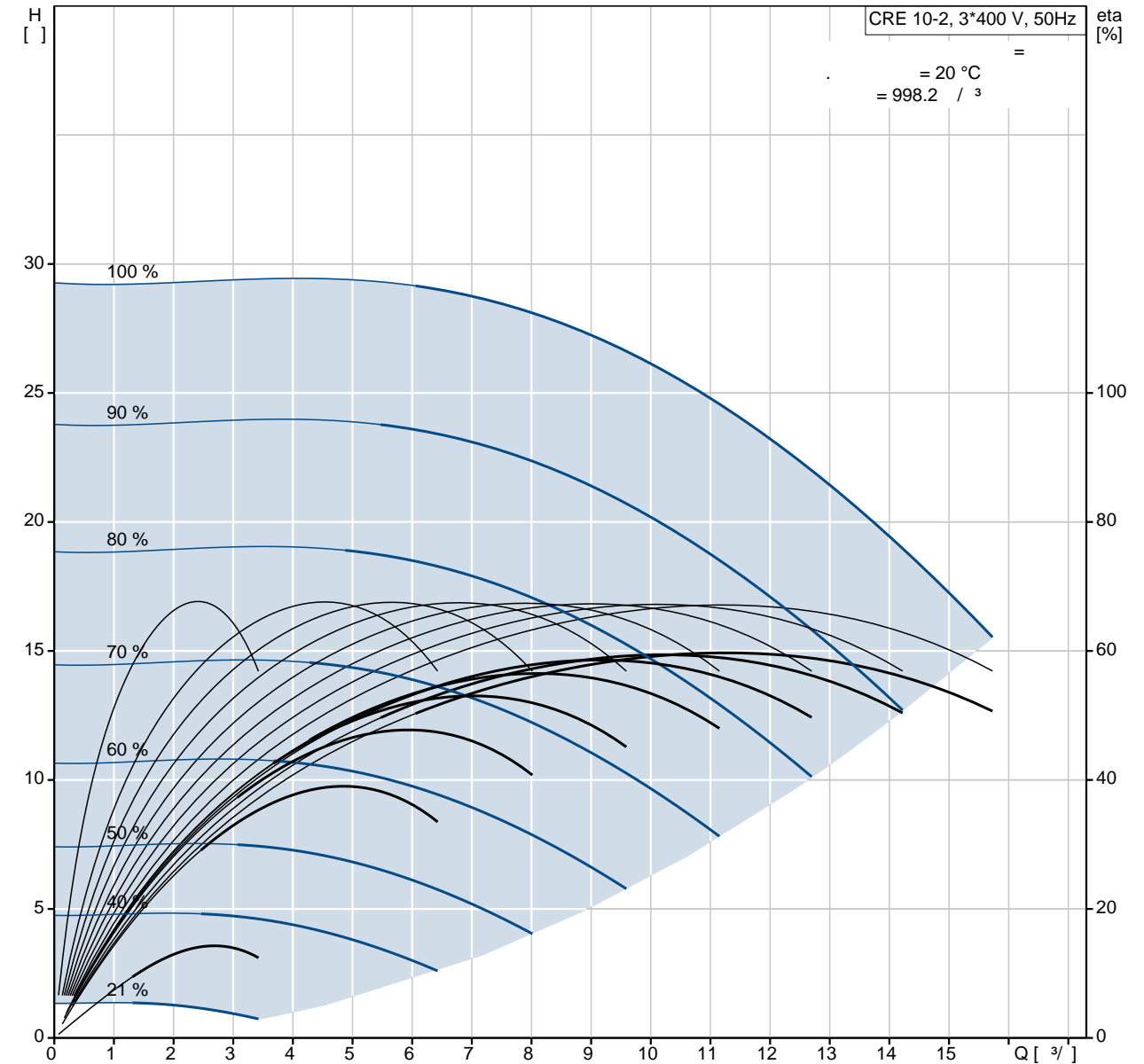
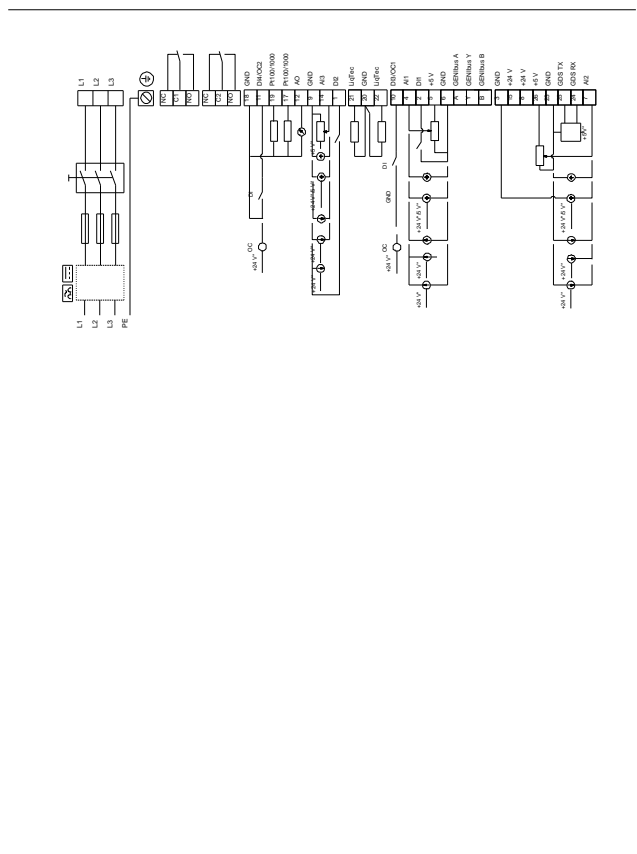
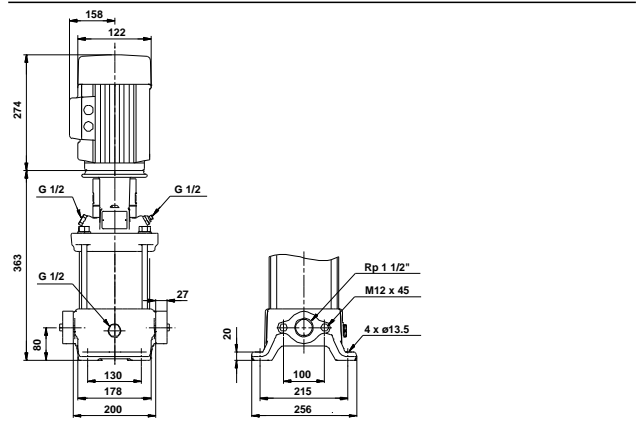
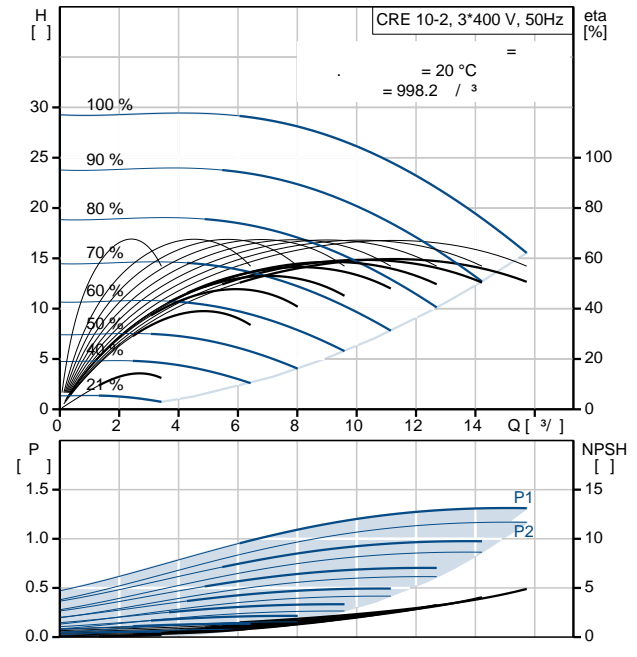


# 98390273 CRE 10-2 50



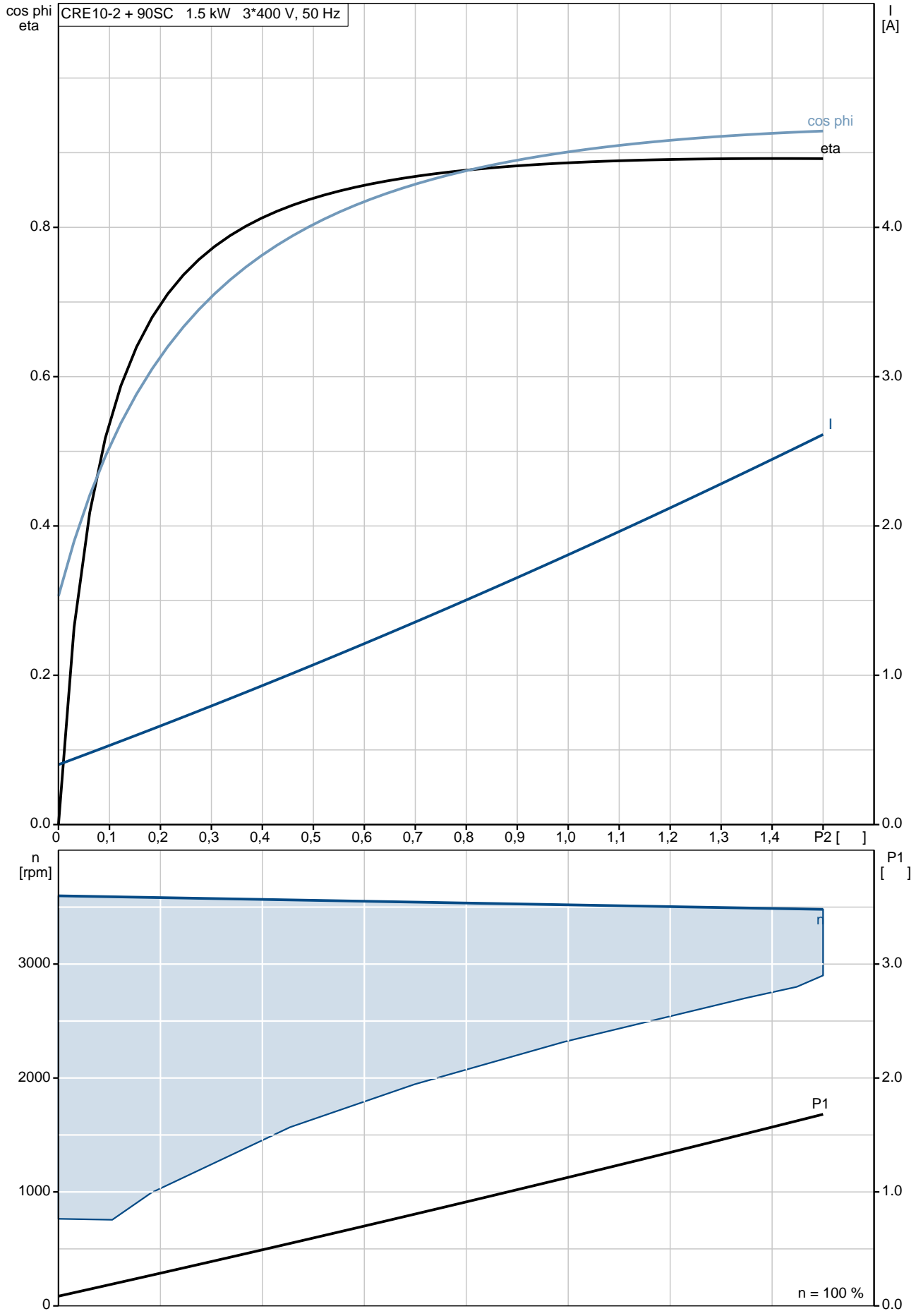
|             |         |                        |
|-------------|---------|------------------------|
|             | :       | CRE 10-2 AN-A-A-E-HQQE |
|             | :       | 98390273               |
| EAN         | :       | 5711494194209          |
|             | :       |                        |
|             | :       |                        |
|             | :       | 3501 /                 |
|             | :       | 12.1 <sup>3</sup> /    |
|             | :       | 22.9                   |
|             | :       | 02                     |
|             | :       | HQQE                   |
|             | :       | CE,TR                  |
|             | - :     | ISO 9906:1999 Annex A  |
|             | :       | 2                      |
|             | :       | AN                     |
|             | :       | A                      |
|             | :       |                        |
|             | :       |                        |
|             | :       | EN-JL1030              |
|             | :       | ASTM A48-30 B          |
|             | :       |                        |
|             | :       | DIN W.-Nr. 1.4301      |
|             | :       | AISI 304               |
|             | :       | A                      |
|             | :       | E                      |
|             | :       |                        |
|             | :       | 50 °C                  |
|             | :       |                        |
|             | :       | 16 / 120 °C            |
|             | :       |                        |
|             | :       | 16 / -20 °C            |
|             | :       |                        |
|             | :       | A                      |
|             | :       | Rp 1 1/2               |
|             | :       | FT115                  |
|             | :       |                        |
|             | :       |                        |
|             | :       |                        |
|             | :       | -20 .. 120 °C          |
|             | :       |                        |
|             | :       | 20 °C                  |
|             | :       | 998.2 / <sup>3</sup>   |
|             | :       | 1 2/                   |
|             | - :     | 90SC                   |
|             | - P2:   | 1.5                    |
|             | :       | 50 Hz                  |
|             | :       | 3 x 380-500 V          |
|             | :       | 2,90-2,40 A            |
| Cos         | - :     | 0,92-0,84              |
|             | :       |                        |
|             | :       | 360-4000 /             |
|             | :       | 88,0%                  |
| (IEC 34-5): | :       | IP55                   |
| (IEC 85):   | :       | F                      |
|             | :       |                        |
|             | :       | 98190189               |
|             | - :     |                        |
|             | :       | HMI200 -               |
|             | :       | FM300 - Advanced       |
|             | :       | ( )                    |
|             | :       |                        |
|             | :       | Grundfos Blueflux      |
|             | , MEI : | 0.7                    |

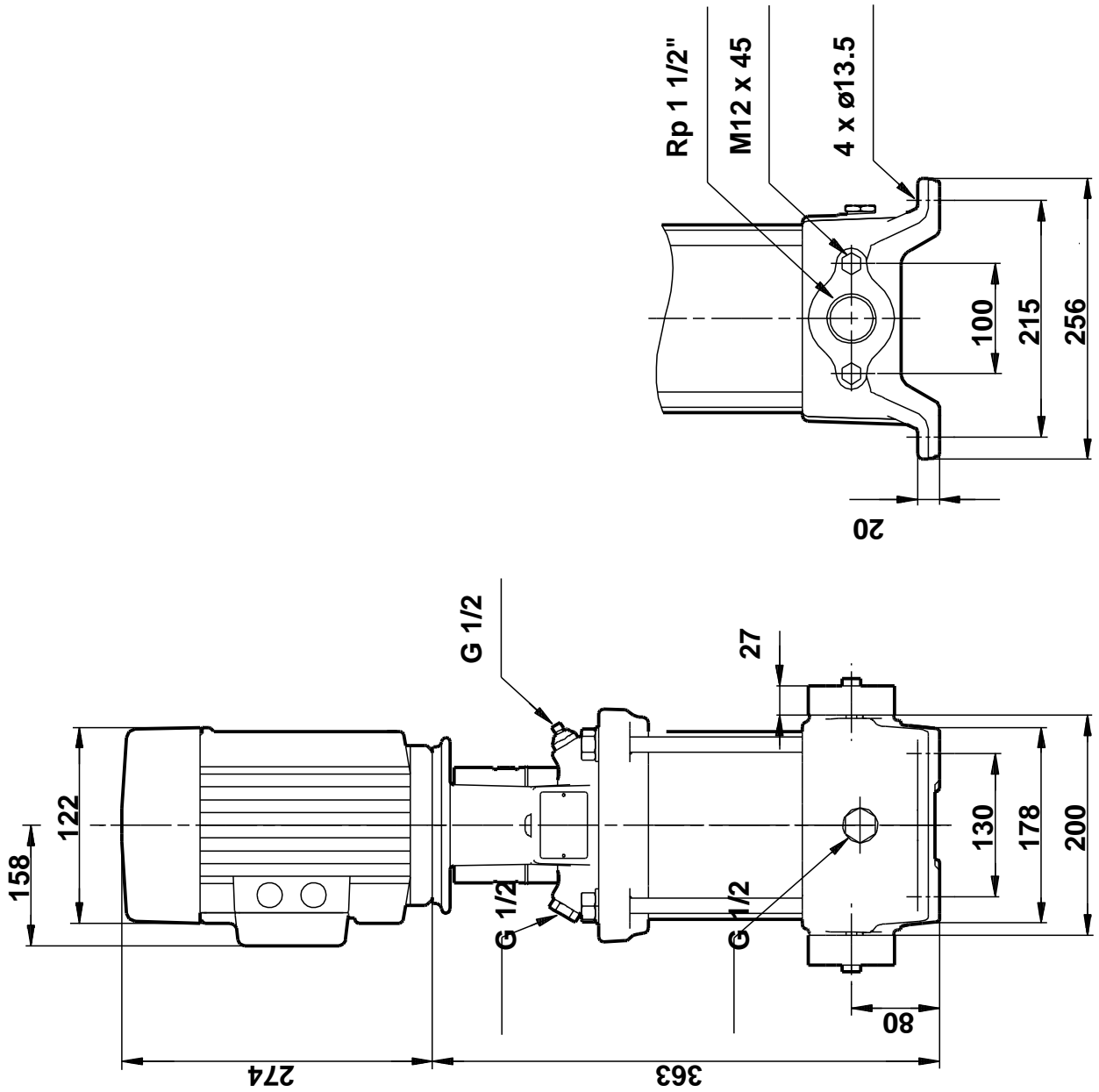


|   |          |
|---|----------|
|   |          |
| : | 40       |
| : | 44       |
| : | 98500493 |

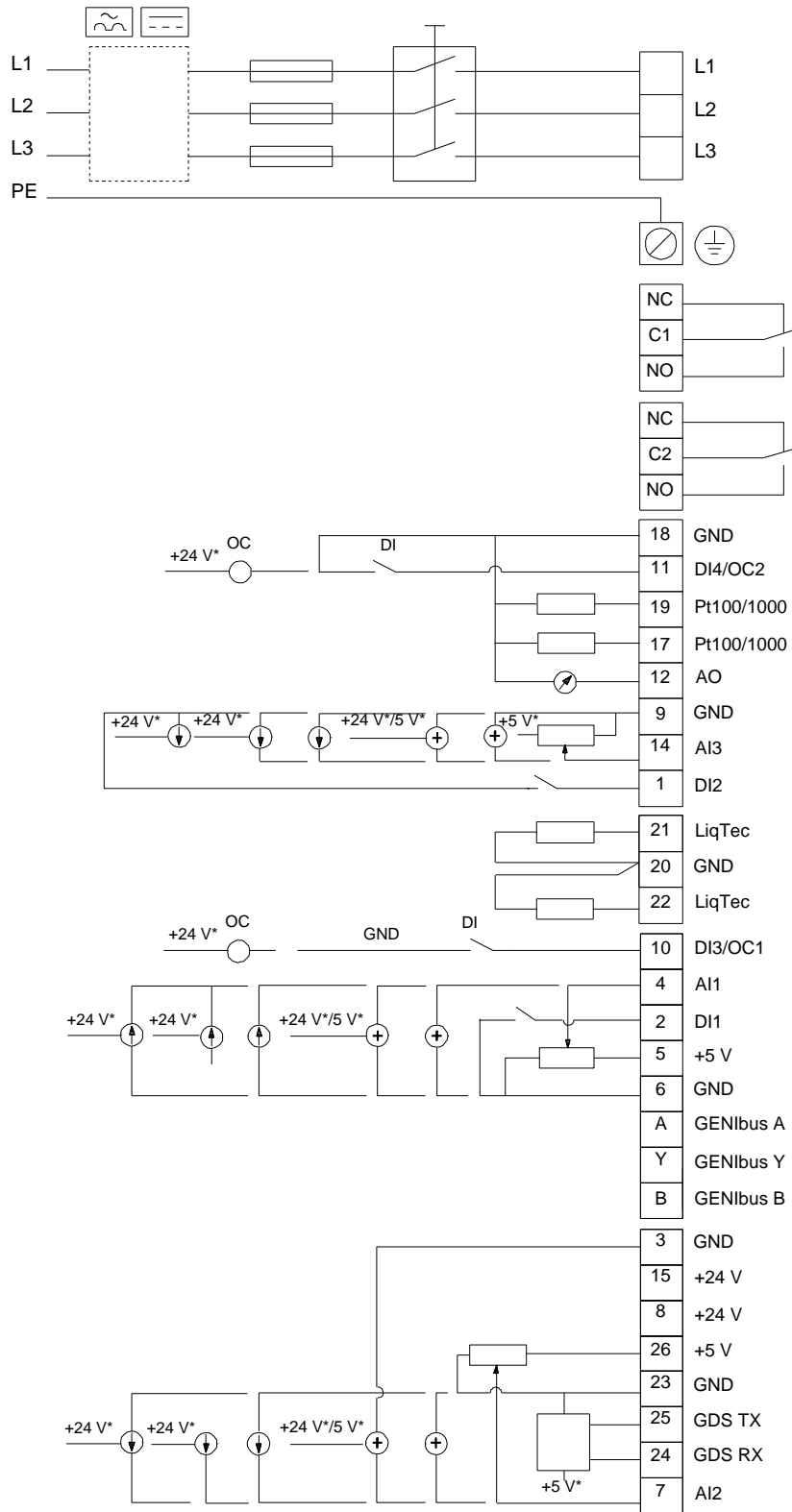
# 98390273 CRE 10-2 50

CRE10-2 + 90SC 1.5 kW 3\*400 V, 50 Hz





# 98390273 CRE 10-2 50



! [ ], .