



DESIGO™ RXA

Комнатный контроллер без коммуникации

RXA20.1
RXA21.1
RXA22.1

Для фэнкойлов

Комнатные контроллеры RXA20.1, RXA21.1 и RXA22.1 применяются для регулирования температуры в помещениях.

- Для 2-х трубных или 4-х трубных фэнкойлов с переключением
- Управление термическими приводами (АС 24 В, ШИМ¹), 3-х точечными приводами АС 24 В, приводами заслонок и электрическими подогревателями
- Релейные контакты для управления вентиляторами и электрическими подогревателями
- PI регулирование
- Рабочее напряжение АС 230 В

1) ШИМ = Широтно-импульсная модуляция

Применение

Комнатные контроллеры RXA20.1, RXA21.1 и RXA22.1 оптимизированы для управления фэнкойлами в помещениях.

Следующие версии контроллеров предназначены для фэнкойлов:

- RXA20.1: 1- скоростное автоматическое управление вентилятором, термическим приводом клапана

- RXA21.1: 3-х скоростное автоматическое управление вентилятором, термическим или моторным приводом клапана
- RXA22.1: 3-х скоростное автоматическое управление вентилятором, термическим приводом клапана с реле для управления электрическим подогревателем

Функции

Приложение контроллера и конфигурация подключенного периферийного оборудования задается вручную при помощи DIP-переключателей и потенциометра.

Более подробное описание функций дано в библиотеке приложений DESIGO RXA, документ CA2A3886.

Типы

Комнатные контроллеры RXA20.1, RXA21.1 и RXA22.1 отличаются количеством выходов:

Типы	Симисторный выход АС 24В	Релейные выходы
RXA20.1/FC-01	Для термического привода клапана	Для управления 1- скоростным вентилятором
RXA21.1/FC-02	Для 2-х термических приводов клапана или двух 3-х точечных приводов	Для управления 3-х скоростным вентилятором
RXA22.1/FC-03	Для 2-х термических приводов клапана	Для управления 3-х скоростным вентилятором и электрическим подогревателем

RXZ20.1 Аксессуары: Крышка клемм

Заказ

В заказе указывайте количество, наименование, тип продукции и приложение. Крышки клемм RXZ20.1 поставляются в упаковке по 10 пар и должны быть заказаны отдельной позицией (см. "Монтаж").

Пример:

30	Комнатные контроллеры, тип RXA20.1	RXA20.1/FC-01
30	Крышки клемм	RXZ20.1

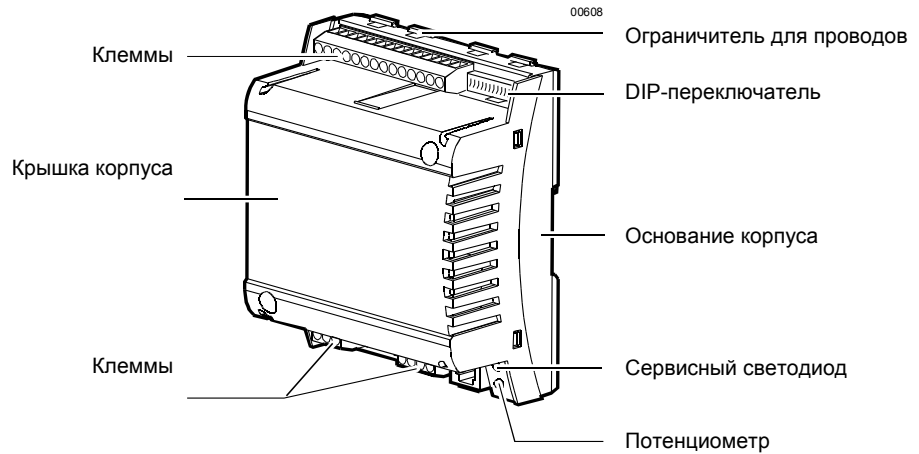
Совместимость

Комнатные модули QAX3... и периферийное оборудование Siemens Building Technologies могут использоваться с комнатными контроллерами RXA20.1, RXA21.1 и RXA22.1.

Более подробная информация в обзоре аппаратного обеспечения, документ CA2S3880.

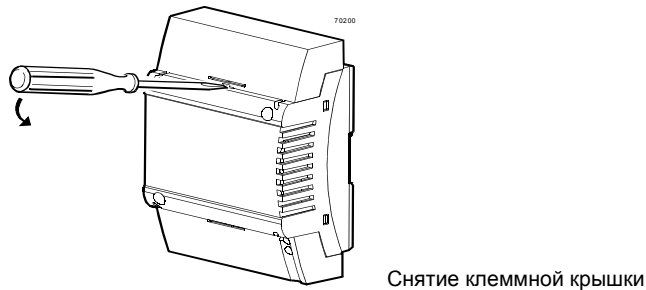
Конструкция

Комнатные контроллеры RXA20.1, RXA21.1 и RXA22.1 состоят из основания корпуса, крышки корпуса и печатной платы. На печатной плате расположены клеммные колодки и DIP-переключатели, используемые для конфигурации. Также контроллеры имеют потенциометр для задачи уставки и тестирования и сервисный светодиод для индикации статуса и тестирования состояний.



Крышка клемм

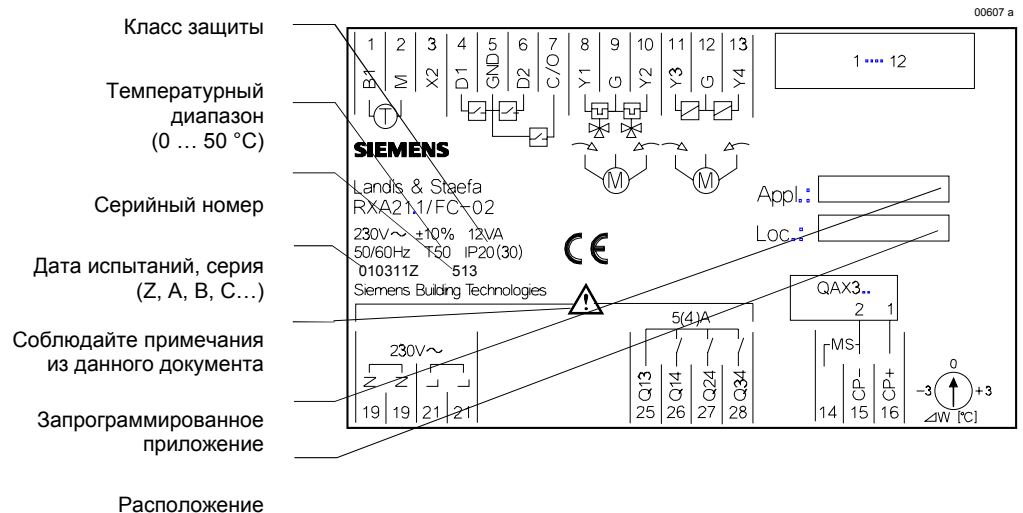
Крышки клемм (RXZZ0.1), доступны опционально, предназначены для защиты клемм от физических воздействий и грязи. Сервисный светодиод остается видимым при установленных крышках и остается доступ к сервисному пину при помощи острого предмета. Кабель подключается к комнатному контроллеру путем раскрытия перфорированной направляющей кабельного ввода.



Снятие клеммной крышки

Маркировка

(на примере RXA21.1)



Примечание

Варианты использования полей маркировки “Appl.” и “Loc.”:

- Рукописная надпись местоположения и загруженное приложение или
- Наклеенные напечатанные ярлыки

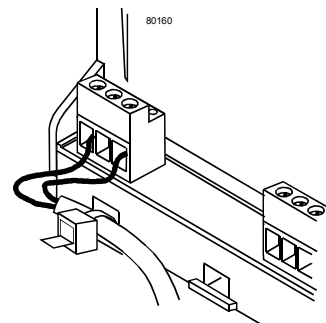
Клеммы

Все клеммы являются съемными. Чтобы избежать неправильного подключения, клеммы, которые могут быть подключены к AC 230 V (питание и релейные выходы), физически отделены от других клемм.

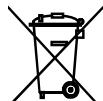


Примечание!

Держатели кабеля должны использоваться для проводов, идущих к клеммам 19 ... 28 (AC 230 V). Провода должны быть закреплены стяжкой (см. схему).



Утилизация



Поскольку устройство содержит электронные компоненты оно не должно утилизироваться вместе с бытовыми отходами.

Соблюдайте местные нормы и правила.

Технические замечания

Информация необходимая для выбора типа и размера кабеля для подключения электропитания и периферийного оборудования находится в инструкции по монтажу, документ CA2Z3884. Комнатные контроллеры работают от рабочего напряжения AC 230 В. Управляемое оборудование (привода клапанов и заслонок) питаются от комнатного контроллера. Это означает, что нет необходимости в раздельном питании AC 24 В контроллера и периферийного оборудования.

Master/slave

- Если несколько контроллеров работают на одно помещение, они должны быть синхронизированы через master/slave интерфейс
- Можно использовать до 3-х slave устройств (работают параллельно)
- Выходы контроллера master отображаются в контроллерах slave. Комнатные модули, подключенные к slave контроллерам, работать не будут.
- Полярность M/S кабеля должна соблюдаться!

Силовой кабель для питания AC 230 В

Размеры и предохранительная защита силовых кабелей зависит от общей нагрузки и местных норм. Кабели должны быть закреплены.

Релейные выходы «сухой контакт» AC 230 В

Релейные выходы позволяют переключать нагрузки до AC 250 В, 5 А (4 А). В RXA22.1 реле электрического подогревателя переключает нагрузку до 1.8 кВт. Размер кабеля зависит от подключенной нагрузки и местных норм. Электрические схемы должны иметь внешние предохранители (≤ 10 А), поскольку контроллеры не содержат встроенные предохранители. Кабели, подключенные к комнатному контроллеру, должны быть закреплены.



Примечание!

Вентиляторы не должны быть подключены параллельно.

Симисторные выходы AC 24 В

Пример:

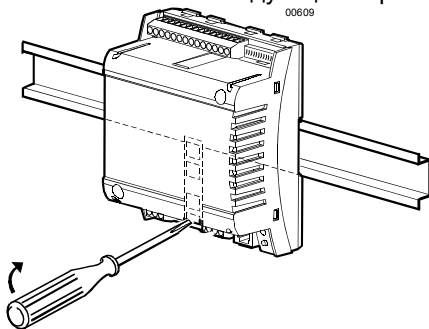
Одновременная нагрузка на выходы Y1 ... Y4 не должна превышать 9.5 VA.

Y1 (нагрев) 2 термических привода клапана, тип STP72E 6 W
Y2 (охлаждение) 2 термических привода клапана, тип STP72E 6 W
Y3, Y4 (нар. воздух) Привод заслонки 3.5 VA 3.5 VA
Максимальная нагрузка для нагрева - 9.5 VA, для охлаждения 9.5 VA.

Поскольку нагрев и охлаждение не могут работать одновременно, данные ограничение приемлемы для контроллера.

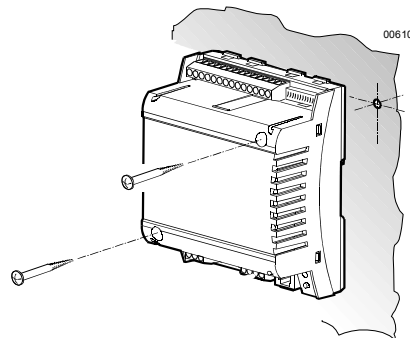
Инструкция по монтажу

Комнатные контроллеры могут устанавливаться в любом положении с использованием следующих вариантов крепления:



Крепление на DIN рейку

Основание корпуса предусматривает защелкивающееся крепление на DIN-рейку типа EN50022-35 x 7.5 (снимается с помощью отвертки).



Монтаж на плоскости

В корпусе есть два отверстия под винты (шаблон дан в «Размерах»). Винты: максимум диаметр 3,5 мм, минимум длина 38 мм.

Во время монтажа обратите внимание на следующее:

- К контроллеру не должно быть свободного доступа.
- Необходимо обеспечить вентиляцию для отвода тепла.
- Обслуживающий персонал должен иметь доступ к контроллеру.
- Необходимо соблюдать местные нормы и правила.

Инструкции по монтажу и шаблон для сверления напечатаны на упаковке контроллера.

Ввод в эксплуатацию

Приложение контроллера и конфигурация подключенного периферийного оборудования определяется вручную при помощи DIP-переключателей и потенциометра. Сервисный светодиод отображает текущее состояние контроллера и наличие питания.

Не существует возможность проверки соответствия настройки DIP-переключателя и подключенного периферийного оборудования. В зависимости от приложения, если у контроллера недостаточно информации, переключатели находятся в нерабочем режиме (все выходы в нуле) и сервисный светодиод постоянно горит.

Подробную информацию см. в описании библиотеки приложений CA2A3886.



Примечание

При долгом коротком замыкании или перегрузки может сработать плавкий предохранитель. Устройство необходимо будет заменить.

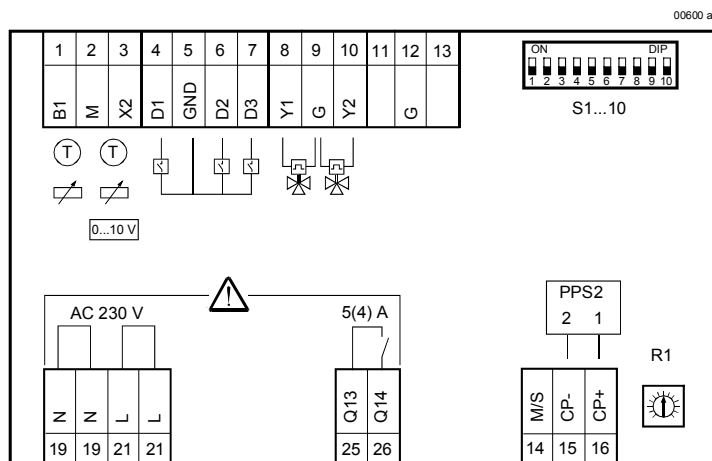
Защиты от случайного подключения AC 230 В на клеммы AC 24 В нет.

Технические данные

Электропитание	Рабочее напряжение	AC 230 В ± 10 %
	Частота	50/60 Hz
Рабочие данные Входы	Потребляемая мощность с учетом подключенного периферийного оборудования	Max. 12 VA
	Встроенный предохранитель	Плавкий, не восстанавливающийся
	Алгоритм управления	PI
	Сигнальные входы D1 ... D3 (без потенциальные контакты)	
	Колличество	3
	Напряжение на разомкнутом контакте	DC 16 В
	Ток через замкнутый контакт	DC 8 mA
	Сопrotивление замкнутого контакта	Max. 100 Ω
	Сопrotивление разомкнутого контакта	Min. 50 kΩ
	Не подходит для импульсных сигналов	
	Аналоговые входы В1 и Х2	
	Тип сигнала задается (DIP-переключатель)	Температурный датчик L&S Ni 1000, задатчик уставки или сигнал 0 ... 10 В
Температурный датчик	L&S Ni 1000	
Диапазон измерений	0 ... 50 °C	
Ток датчика	2.3 mA	
Разрешение	0.2 K	
Погрешность измерения при температуре датчика 25 °C (без учета кабеля)	Max. 0.2 K	
Задатчик уставки	BSGN-U1	
Диапазон коррекции	+/- 3K	
Задатчик уставки с сигналом 0 ... 10 В	RKN-S	
Для компенсации зима/лето	См. техническую документацию CA2N3389	
Выходы	Симисторные выходы AC24 В, Y1 ... Y4	
	Колличество	2 (RXA20.1, RXA22.1) 4 (RXA21.1)
	Выходное напряжение	AC 24 В Вкл/Выкл, ШИМ или 3-х точечное (зависит от приложения)
	Выходной ток	Max. 0.5 A
	Общая номинальная нагрузка (одновременно на обоих выходах)	Max. 9.5 VA (например 2 термических привода клапана, тип STP72E для подогрева и охлаждения + 1привод заслонки 4.5 VA)
	Релейные выходы Q14, Q24, Q34	
	Внешний предохранитель	Max. 10 A
	Колличество	1 (RXA20.1) 3 (RXA21.1, RXA22.1)
	Тип реле	Однополюсное
	Параметры для переменного тока	
	Коммутируемое напряжение	Max. AC 250 В, min. AC 19 В
	Номинальный ток, активный/индуктивный	Max. AC 5 A/4 A (cos φ = 0.6)
	Пусковой ток 200 ms	Max. 20 A
	Ток переключения при AC 19 В	Min. AC 10 mA
	Параметры для постоянного тока	
Коммутируемое напряжение	Max. DC 250 В, min. DC 5 В	
Ток переключения при DC 5 В	Min. DC 100 mA	
Коммутационная способность	Max. 20 W	
Индуктивная нагрузка L/R	Max. 7 ms	
Q44		
Внешний предохранитель (необходим)	Max. 10 A	
Тип реле	Однополюсный	
Максимально допустимая нагрузка (только активная)	Max. 1.8 kW	
Интерфейсы	Интерфейс для комнатного модуля	PPS2
	Master/slave интерфейс	Собственный
	Максимальное количество slave	3
Подключение кабеля	Клеммы	Многожильный или одножильный кабель 0.25 ... 2.5 mm ² или 2 x 1.5 mm ²

Длина одножильного кабеля	Сигнальные входы D1.... D3	Max. 100 m с сечением $\geq 0.6 \text{ mm}$
	Аналоговые входы В1 и Х2	Max. 100m, где $A \geq 1.5 \text{ mm}^2$
	Симисторные выходы AC24 В, Y1 ... Y4	Max. 100m, где $A \geq 1.5 \text{ mm}^2$
	Релейные выходы Q14, Q24, Q34, Q44	Зависит от нагрузки и местных норм
	Интерфейс для комнатных модулей (PPS2)	Max. 115 m, где $A = 0.75 \text{ mm}^2$
Нормы защиты корпуса	Интерфейс для slave	Max. 50 m, где $A = 0.75 \text{ mm}^2$
	Тип кабеля	2-жильный, витая пара, неэкранированный
Класс защиты	Класс защиты в соответствии с EN 60529	IP30 с установленной клеммной крышкой и установкой на поверхность без DIN-рейки
		IP20 для всех других способов монтажа
Условия окружающей среды	Для использования в системах с классом защиты I или II	
	Эксплуатация	Транспортировка
Промышленные стандарты	Класс	Класс 3К5 в соотв. с IEC 60721-3-3
	Температура	0 ... 50 °C
	Влажность	< 85 % rh
	Класс	Класс 2К3 в соотв. с IEC 60721-3-2
		- 25 ... 65 °C
Размеры	Безопасность оборудования	< 95 % rh
	Автоматика для домашнего или аналогичного применения	EN 60730-1
	Особые требования для энергетики	EN 60730-2-11
	Электрическая совместимость	
	Помехоустойчивость	EN 50082-2
Масса	Испускаемые помехи	EN 50081-1
	Соответствие CE :	
	Директива по ЭМС	89/336/EEC
	Директива по низкому напряжению	73/23/EEC
	См. размеры	
	Без упаковки	0.59 kg

RXA20.1



Аналоговые входы

- B1 1 Измерительный вход для датчика L&S Ni 1000 или задатчика уставки
- M 2 Измерительная нейтраль
- X2 3 Конфигурированный вход для датчика L&S Ni 1000, задатчика уставки или сигнала 0...10 В

Сигнальные входы

- D1 4 Сигнальный вход (оконный контакт)
- GND 5 Сигнальная нейтраль
- D2 6 Сигнальный вход (датчик присутствия)
- D3 7 Сигнал для переключения

Симисторные выходы

- Y1 8 AC 24 V, 0.5 A переключающий выход
- G 9 AC 24 V питание привода
- Y2 10 AC 24 V, 0.5 A переключающий выход

Интерфейсы

- M/S 14 Master/slave
- CP- 15 Нейтраль для PPS2 и M/S
- CP+ 16 PPS2 (комнатный модуль)

Электропитание

- N 19 Нейтраль питания
- L 21 Фаза питания AC 230 В +/- 10 %

Релейные выходы

- Q13 25 Общий для Q14
- Q14 26 NO контакт, max. AC 250 В, 5 (4) А

Управление

- S1...10 DIP-переключатель для конфигурирования комнатного контроллера.
- R1 Потенциометр для уставки и тестирования.



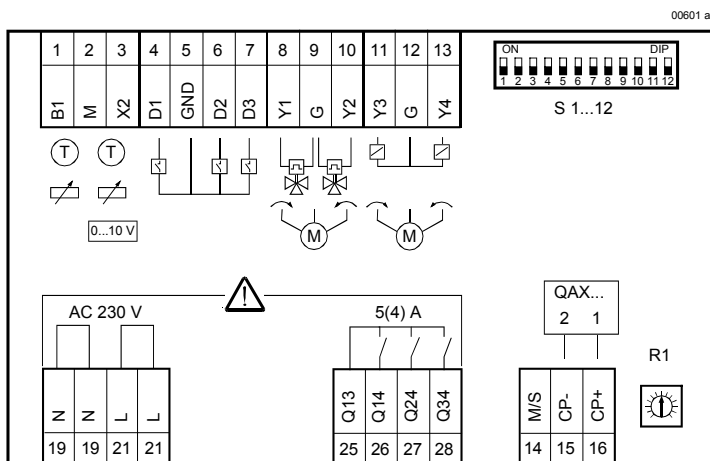
Внимание!

Соблюдайте параметры релейного выхода: max. AC 250 В, 5 (4) А

Важно!

Соблюдайте местные нормы и правила по установке.

RXA21.1



Аналоговые входы

- B1 1 Измерительный вход для датчика L&S Ni 1000 или задатчика уставки
- M 2 Измерительная нейтраль
- X2 3 Конфигурированный вход для датчика L&S Ni 1000, задатчика уставки или сигнала 0...10 В

Сигнальный вход

- D1 4 Сигнальный вход (оконный контакт)
- GND 5 Сигнальная нейтраль
- D2 6 Сигнальный вход (датчик присутствия)
- D3 7 Сигнал для переключения

Симисторные выходы

- Y1 8 AC 24 V, 0.5 A переключающий выход
- G 9 AC 24 V питание привода
- Y2 10 AC 24 V, 0.5 A переключающий выход
- Y3 11 AC 24 V, 0.5 A переключающий выход
- G 12 AC 24 V питание привода
- Y4 13 AC 24 V, 0.5 A переключающий выход

Интерфейсы

- M/S 14 Master/slave
- CP- 15 Нейтраль для PPS2 и M/S
- CP+ 16 PPS2 (комнатный модуль)

Электропитание

- N 19 Нейтраль питания
- L 21 фаза питания AC 230 В +/- 10 %

Релейные выходы

- Q13 25 Общий для Q14, Q24 и Q34
- Q14 26 NO контакт, max. AC 250 В, 5 (4) А (Ступень 1)
- Q24 27 NO контакт, max. AC 250 В, 5 (4) А (Ступень 2)
- Q34 28 NO контакт, max. AC 250 В, 5 (4) А (Ступень 3)

Управление

- S1...12 DIP-переключатель для конфигурирования комнатного контроллера.
- R1 Потенциометр для уставки и тестирования.



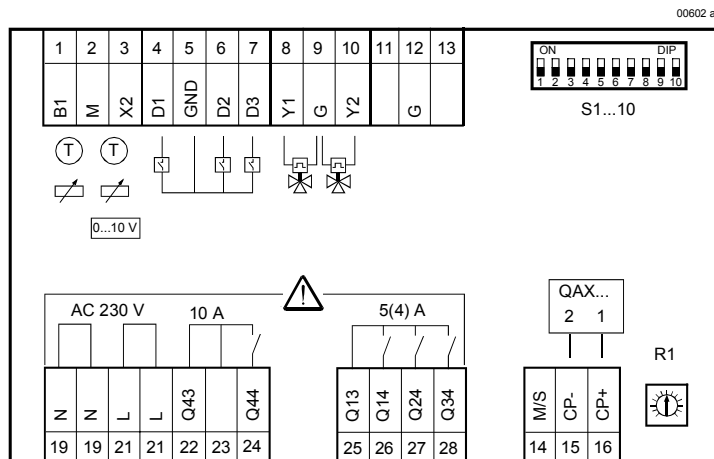
Внимание!

Соблюдайте параметры релейного выхода: max. AC 250 В, 5 (4) А

Важно!

Соблюдайте местные нормы и правила по установке.

RXA22.1



Аналоговые входы

- | | | |
|----|---|--|
| B1 | 1 | Измерительный вход для датчика L&S Ni 1000 или задатчика уставки |
| M | 2 | Измерительная нейтраль |
| X2 | 3 | Конфигурированный вход для датчика L&S Ni 1000, задатчика уставки или сигнала 0...10 В |

Сигнальные входы

- | | | |
|-----|---|--------------------------------------|
| D1 | 4 | Сигнальный вход (оконный контакт) |
| GND | 5 | Сигнальная нейтраль |
| D2 | 6 | Сигнальный вход (датчик присутствия) |
| D3 | 7 | Сигнал для переключения |

Симисторные выходы

- | | | |
|----|----|------------------------------------|
| Y1 | 8 | AC 24 V, 0.5 A переключающий выход |
| G | 9 | AC 24 V питание привода |
| Y2 | 10 | AC 24 V, 0.5 A переключающий выход |

Интерфейсы

- | | | |
|-----|----|-------------------------|
| M/S | 14 | Master/slave |
| CP- | 15 | Нейтраль для PPS2 и M/S |
| CP+ | 16 | PPS2 (комнатный модуль) |

Электропитание

- | | | |
|---|----|--------------------------------|
| N | 19 | Нейтраль питания |
| L | 21 | Фаза питания AC 230 В +/- 10 % |

Релейные выходы

- | | | |
|-----|--------|---|
| Q13 | 25 | Общий для Q14, Q24 и Q34 |
| Q14 | 26 | NO контакт, max. AC 250 В, 5 (4) А (Ступень 1) |
| Q24 | 27 | NO контакт, max. AC 250 В, 5 (4) А (Ступень 2) |
| Q34 | 28 | NO контакт, max. AC 250 В, 5 (4) А (Ступень 3) |
| Q43 | 22, 23 | Ввод для Q44 |
| Q44 | 21 | NO контакт, не более 250 В AC, 10 А (электрический подогреватель) |

Управление

- | | |
|---------|--|
| S1...10 | DIP-переключатель для конфигурирования комнатного контроллера. |
| R1 | Потенциометр для уставки и тестирования. |

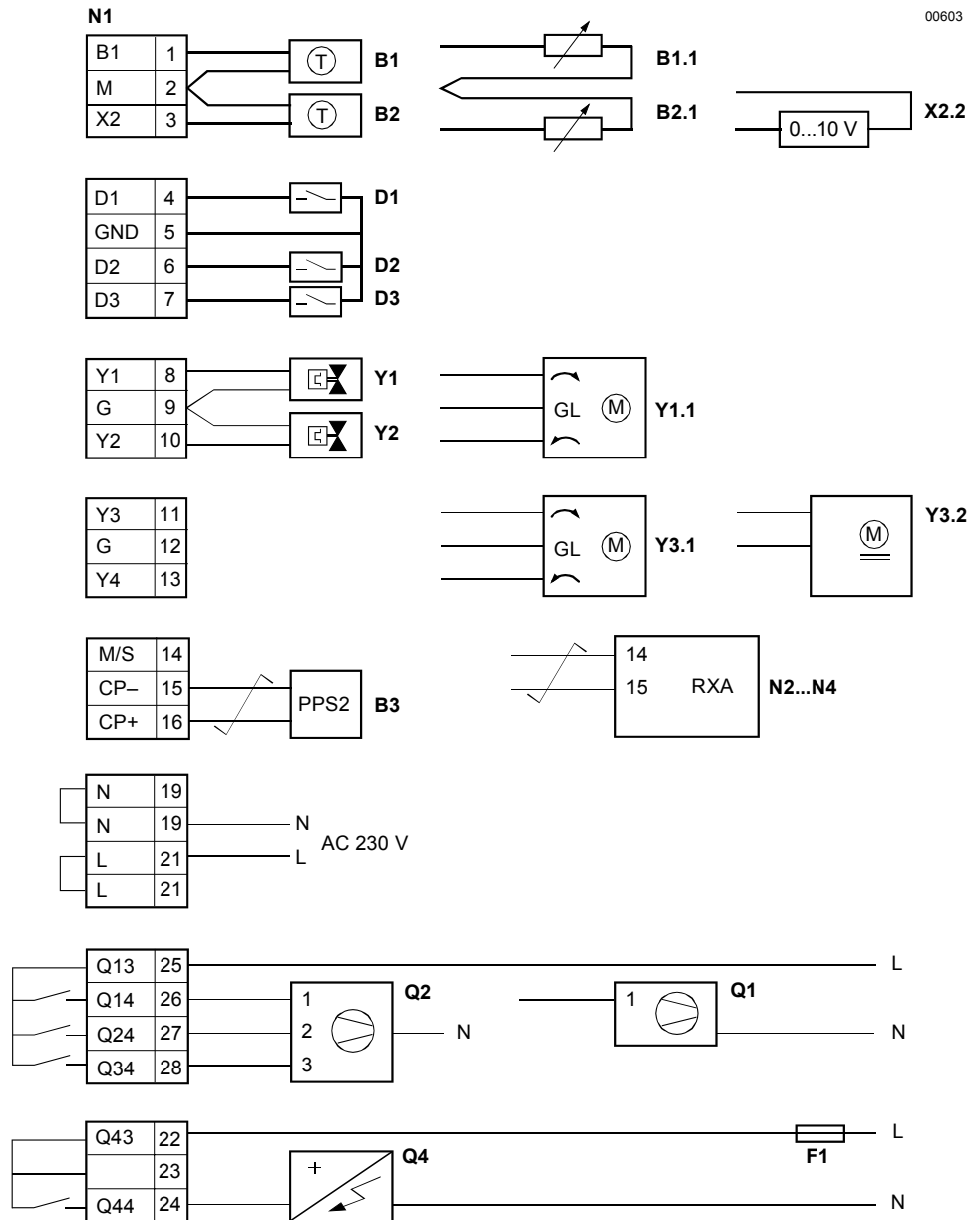


Внимание!

- **Соблюдайте параметры релейного выхода: max. AC 250 В, 5 (4) А : max. AC 250 В, 5 (4) А или 10 А**
- **Соблюдайте местные нормы и правила по установке .**

Схемы соединений

Подключение периферийного оборудования, комнатного модуля и электропитания



- N1 RXA20.1, RXA21.1, RXA22.1
- N2...N4 Максимум 3 slave контроллера
- B1, B2 Температурный датчик L&S Ni 1000
- B1.1, B2.1 Задатчик уставки
- X2.2 Сигнал 0...10 В(Компенсация зима/лето)
- B3 Комнатный модуль QAX3...
- D1, D2 Без потенциальный контакт (оконный контакт, датчик присутствия и т.д.)
- D3 Сигнал для переключения
- Y1, Y2 Термический привод клапана AC 24 В
- Y1.1, Y3.1 Привод клапана, AC 24 В, 3-х точечный (только RXA21.1)
- Y3.2 Привод воздушной заслонки с пружиной возврата
- Q1 одно скоростной вентилятор
- Q2 3-х скоростной вентилятор
- Q4 Электрический подогрев
- F1 Внешний предохранитель

√ Витая пара

00603



Примечание!

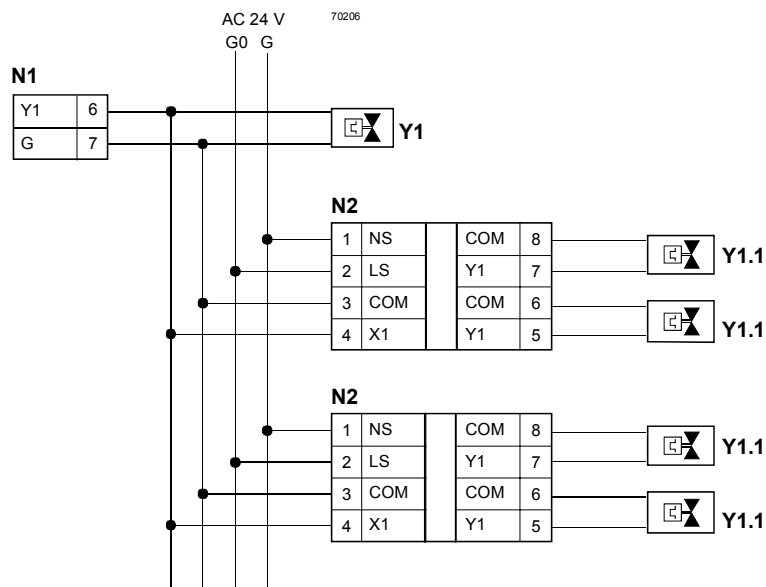
- Параллельное подключение вентиляторов на выходы Q14 ... Q34 без промежуточного реле не допускается. Можно использовать slave контроллер.
- На Q2 (максимальная нагрузка 1.8 kW) используйте дополнительные внешние предохранители до 10 А для защиты токопроводящих дорожек.

Примечание

Информация о совместимости различных периферийных устройств с комнатными контроллерами RXA20.1, RXA21.1 и RXA22.1 дана в описании приложений.

Подключение к усилителю мощности

Параллельное подключение нескольких термических приводов к выходу Y1 можно при помощи усилителя мощности UA1T. Это же справедливо и для выхода Y2. Одновременная нагрузка на выходы Y1 и Y2 не должна превышать ограничения (max. 9.5 VA) (Потребляемая мощность на входе X1 для UA1T: 0.5 VA)



- N1 RXA20.1, RXA21.1, RXA22.1
 N2 UA1T (см. техническую документацию CA2N3591)
 Y1 Термический привод клапана AC 24 В
 Y1.1 Термические привода AC 24 В (Максимум два привода STE72 на выход Y1 используя UA1T)

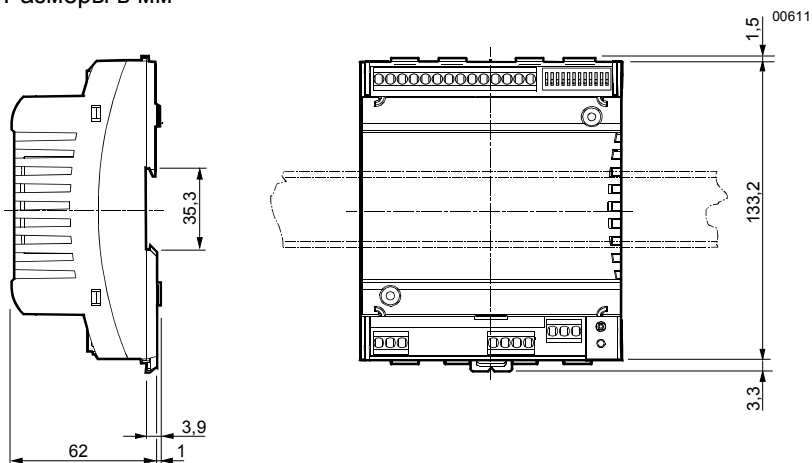
Примечание

- Для UA1T необходимо напряжение AC 24 В
- UA1T не подходит для подключения 3-х точечных приводов.

Размеры

Без крышек клемм

Размеры в мм



С крышками клемм

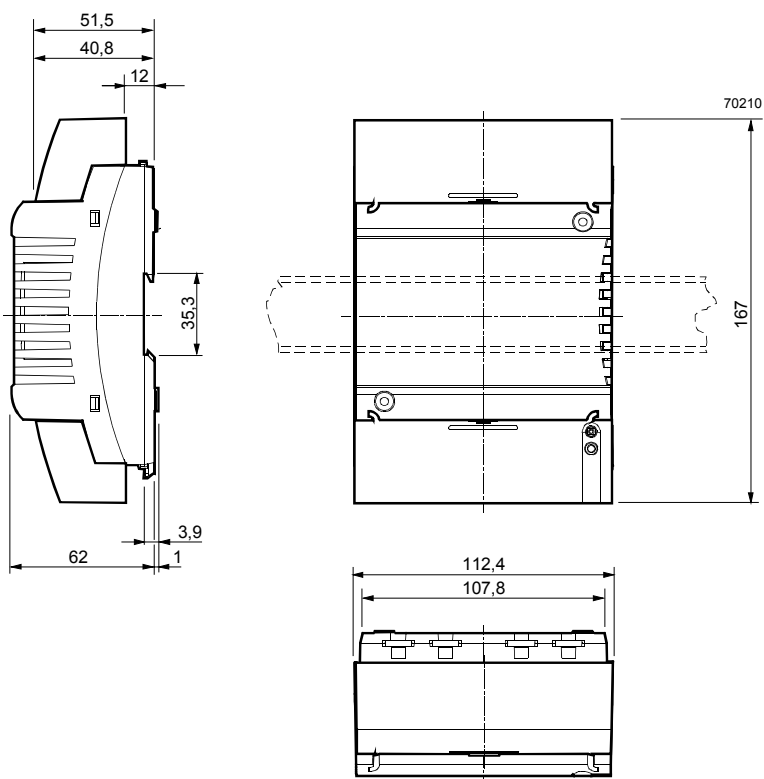


Схема сверления

