

DESIGO™ RXC

Комнатный контроллер, основной модуль

RXC30.1

для управления охлаждающими потолками/радиаторами и освещением,
с коммуникацией по LONMARK® совместимой шине

Контроллер RXC30.1 применяется для регулирования температуры и управления освещением в помещениях.

- Регулирование PI или PID (в зависимости от приложения)
- Управление двумя группами освещения
- Имеется возможность подключения модулей расширения для управления освещением и жалюзи
- Загружаемые программные приложения
- Коммуникация по LONMARK® совместимой шине
- С возможностью интеграции в систему автоматизации и управления зданиями DESIGO
- Управление 2 x 2 термическими приводами (AC 24 В) или одним AC 24 В 3-х точечным приводом клапана (только с специальным приложением)
- Без потенциальные релейные контакты для управления освещением (12A)
- Рабочее напряжение AC 230 В

Приложение

Контроллер RXC30.1 оптимизирован для управления радиаторами, охлаждающими потолками и освещением в помещениях. К контроллеру можно

подключить модули расширения RXC40.1 и RXC41.1, позволяющие дополнительное управление группами освещения и приводами жалюзи.

Для управления могут использоваться обычные комнатные модули, импульсные контакты выключателей или интегрированные по шине комнатные модули 3-х производителей.

Применение контроллера определяется загружаемым программным приложением, называемым также «приложением». Разнообразные приложения и соответствующие им функции, подробно описаны в библиотеке приложений RXC (V1-CA2A3810, V2-CA110300).

Комнатные контроллеры поставляются с базовым приложением OOO30. Базовое приложение, включает в себя только функции ввода/вывода, и замещается рабочим приложением на стадии ввода в эксплуатацию. С этой целью применяется сервисное программное обеспечение для ввода в эксплуатацию и обслуживанию RXT10 (см. «Ввод в эксплуатацию»).

Применение в качестве модуля Входа/Выхода

Вместе с системой автоматизации зданий комнатные контроллеры RXC30.1 могут использоваться также в качестве модулей ввода/вывода, например, для регистрации состояний или управления (включение/выключение или импульсное управление).

В этом случае в комнатные контроллеры загружается базовое приложение OOO30. Входы могут считываться, а выходы управляться с помощью системы автоматизации зданий.

Функции

Функции комнатных контроллеров определяются выбранным приложением, его параметрами и конфигурацией входов/выходов.

Более подробное описание функций дано в библиотеке приложений DESIGO RXC (V1-CA2A3810, V2-CA110300).

При интеграции DESIGO RXC в систему автоматизации зданий, дополнительно можно корректировать уставки, задавать расписание работы и т.д. (более подробная информация дана в документации DESIGO INSIGHT).

Типы

RXC30.1	Комнатный контроллер
RXZ30.1	Аксессуары: Крышки клемм

Заказ

В заказе указывайте количество, наименование, тип продукции и приложение. Контроллеры поставляются с базовыми приложениями OOO30.

Крышки клемм RXZ20.1 поставляются в упаковках по 10 пар; заказываются отдельно.

Пример:

30	Комнатные контроллеры	RXC30.1/OOO30
30	Пары клеммных крышек	RXZ30.1

К контроллеру RXC30.1 можно подключить модули расширения RXC40.1 для управления освещением (техническая документация N3842) и RXC41.1 для управления жалюзи (техническая документация N3843).

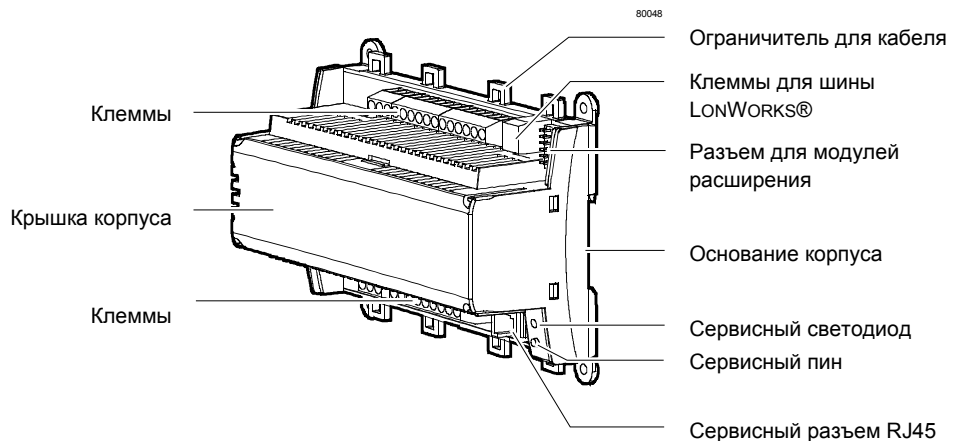
Для этой цели в комнатный контроллер RXC30.1 должно быть загружено приложение с соответствующей комбинацией. Возможные комбинации и приложения описаны в библиотеке приложений DESIGO RXC (V1: CA2A3810, V2: CA110300).

Для управления комнатный модуль из серии QAX3... может использоваться совместно с импульсным выключателем для управления освещением. Как альтернатива, можно использовать конфигурированный комнатный модуль QAX50.1 или QAX51.1.

Более подробная информация в обзоре аппаратного обеспечения RX CA2N3804.

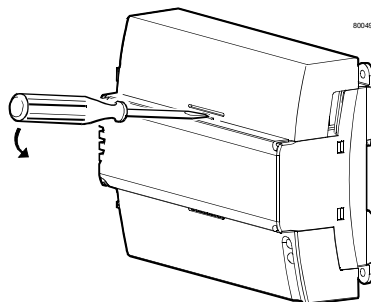
Конструкция

Комнатный контроллер RXC30.1 состоит из основания корпуса и печатной платы с клеммами. В контроллере есть также разъем для подключения сервисного программного обеспечения, сервисный светодиод и сервисный пин.



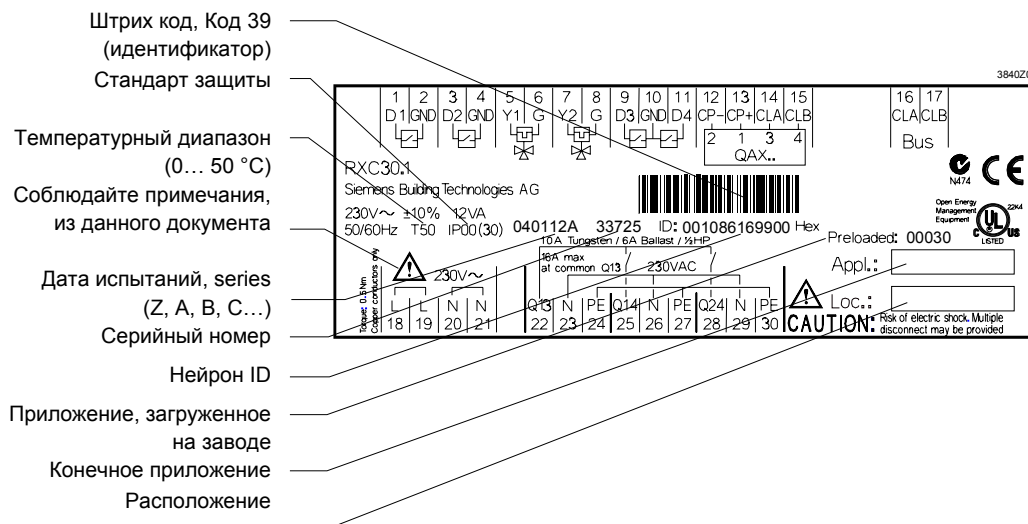
Крышка клемм

Крышки клемм (RXZ30.1), доступные опционально, предназначены для защиты клемм от физических воздействий и грязи. Сервисный светодиод остается видимым при установленных крышках; Сервисный пин, может нажиматься при помощи острого предмета. Кабель подключается к комнатному контроллеру путем раскрытия перфорированной направляющей кабельного ввода.



Снятие клеммной крышки

Маркировка



Примечание

Варианты использования полей маркировки “Appl.” и “Loc.”:

- Рукописная надпись о расположении и загруженном приложении... или
- Наклеенная маркировка (распечатанная из программы RXT10)

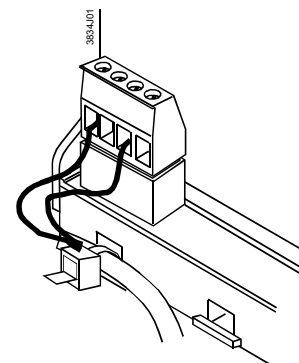
Клеммы

Все клеммы являются съемными. Чтобы избежать неправильного подключения, клеммы, которые могут быть подключены к AC 230 V (питание и релейные выходы), физически отделены от других клемм.



Примечание!

Держатели кабеля должны использоваться для проводов, идущих к клеммам 19 ... 28 (AC 230 V). Провода должны быть закреплены стяжкой (см. схему).



Внимание!

Убедитесь, что перед подсоединением или отсоединением съемных клемм, питания, электроснабжение отключено.

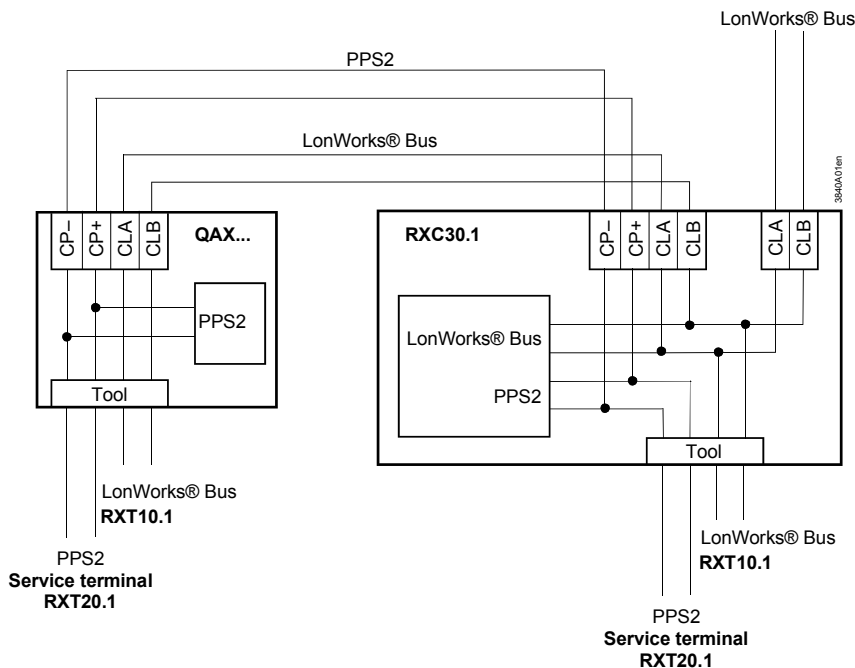
Коммуникация

Комнатные контроллеры RXC30.1 взаимодействуют с другими устройствами с помощью следующих интерфейсов:

- Шина LONWORKS® (клеммы CLA и CLB) для коммуникации с:
 - Системным контроллером PXR или NIDES.RX (к DESIGO)
 - Другими устройствами DESIGO RXC
 - LONMARK® устройств 3-их производителей (напр., детектор присутствия)
- PPS2 (клеммы CP– и CP+):
 - Интерфейс к комнатным модулям QAX3.... (Кроме шины PPS2, в разъем для инструмента на комнатном модуле выведена шина LONWORKS®)
- разъем (RJ45) на комнатном контроллере или модуле для:
 - сервисного инструмента RXT10 (шина LONWORKS®)
 - сервисного модуля RXT20.1 (шина PPS2)
- Шина PE:
 - Интерфейс для модулей расширения RXC40.1 и RXC41.1

Шина LONWORKS® и PPS2

На рисунке ниже показывается коммутационная схема шины LONWORKS® и PPS2 при подключении комнатного модуля QAX3.... Здесь также даны варианты подключения сервисного инструмента RXT10 и сервисного модуля RXT20.1.



Сервисный светодиод

Желтый сервисный светодиод показывает текущее состояние контроллера с помощью мигания (см. Руководство пользователя RXT10, CA110338).

Сервисный пин

Сервисный пин используется для идентификации комнатного контроллера на стадии ввода в эксплуатацию. Когда пин нажат, идентификационный номер комнатного контроллера передается сервисному инструменту RXT10.

Утилизация



Поскольку устройство содержит электронные компоненты оно не должно утилизироваться вместе с бытовыми отходами.

Соблюдайте местные нормы и правила.

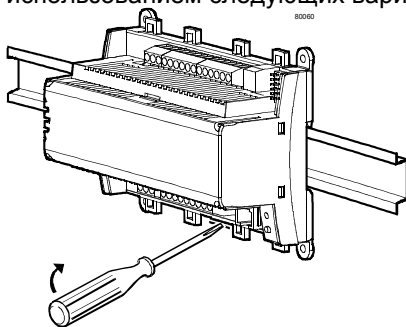
Технические замечания

В руководстве по установке DESIGO RX (документ CA110334) содержится техническая информация по шине LONWORKS® (топология, повторители, оконечные сопротивления и т.д.) и по выбору и размерам соединительных кабелей для электропитания и периферийного оборудования.

Комнатный контроллер питается от сети с напряжением 230В переменного тока. Питание управляемых устройств (приводы клапанов и заслонок) осуществляется непосредственно с комнатного контроллера, т.е. для комнатного контроллера RXC30.1 не нужно отдельное напряжение 24В переменного тока.

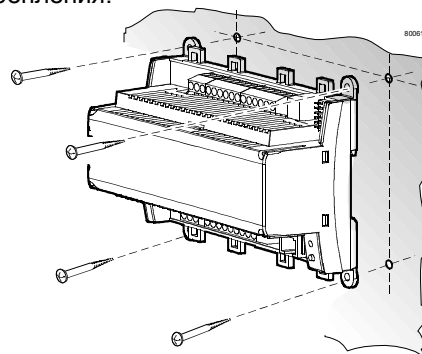
Модули расширения RXC40.1 и RXC41.1	<p>К клемме для модулей расширения подключается коммуникационный кабель и кабель питания. Питание ограничивается двумя модулями расширения. Возможные сочетания определены в приложении.</p> <p>См. описание библиотеки приложений DESIGO RXC (V1: CA2A3810, V2: CA110300).</p>
Сигнальные входы	<p>Кабель для сигнальных входов D1 ... D4 (SELV) должен прокладываться отдельно от кабеля AC230 В и должно соответствовать требованиям для безопасного сверхнизкого напряжения (SELV). Низковольтное и высоковольтное напряжение не должно прокладываться в одном кабеле.</p>
Важно!	<p>Только без потенциальный импульсный выключатель можно подключать к сигнальным входам D3 и D4. Сигнальные входы D1 и D2 могут использоваться с постоянными контактами (например: оконный контакт).</p>
Силовые кабели для питания AC 250 В	<ul style="list-style-type: none"> • Размеры и предохранительная защита силовых кабелей зависит от общей нагрузки и местных норм. Кабели должны быть закреплены. • Клеммы для питания дублируются. Кабели должны быть закреплены. • Если на клемной колодке питания 19 ... 21 используется последовательное соединение, оно будет размыкаться при снятии колодки с контроллера (перемычки 18-19 и 20-21 находятся на печатной плате, а не на колодке, см. схему соединений на стр. 9). • Кабель AC 230 В должен быть безопасным для кабеля связи.
Без потенциальные релейные выходы AC 230 В	<ul style="list-style-type: none"> • Релейные выходы позволяют включать лампы накаливания с нагрузкой до 2.5 кВт или люминесцентные лампы с нагрузкой до 1.5 kVA. Размер кабеля зависит от подключенной нагрузки и местных норм. • Нейтраль и заземление должны быть закреплены на клеммах контроллера так, чтобы не было необходимости во внешних клеммниках. • Электрические схемы должны иметь внешние предохранители (max. 16 А, Q13), поскольку контроллер не содержит внутренние предохранители. • Релейные выходы не соответствую SELV / PELV. • Кабели должны быть закреплены.
Симисторные выходы AC 24 В	<p>Одновременная нагрузка на выходы Y1 ... Y4 не должна превышать 9.5 VA.</p> <p><i>Пример:</i> Y1 (нагрев) термический привод клапана, тип STE72 6 W Y2 (охлаждение) термический привод клапана, тип STE72 6 W</p> <p>Максимальная нагрузка для нагрева - 6 VA, для охлаждения - 6 VA. Поскольку нагрев и охлаждение не могут работать одновременно, данные ограничения приемлемы для контроллера.</p> <p>При небольших нагрузках (< 2VA), допустимое отклонение напряжения может быть > + 20% (см. технические данные, симисторный выход).</p>

Комнатные контроллеры могут устанавливаться в любом положении с использованием следующих вариантов крепления:



Крепление на DIN рейку

Основание корпуса предусматривает защелкивающееся крепление на DIN-рейку, типа EN50022-35 x 7.5 (снимается с помощью отвертки).



Монтаж на плоскости

В корпусе есть два отверстия под винты (шаблон дан в «Размерах»).

Винты: максимальный диаметр 3,5 мм

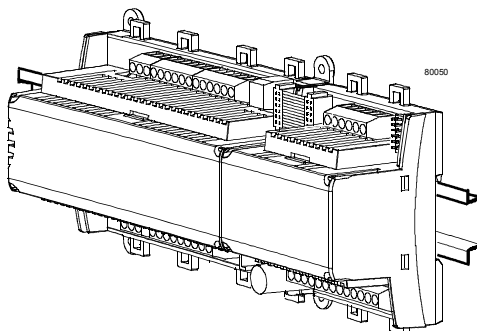
Во время монтажа обратите внимание на следующее:

- К контроллеру не должно быть свободного доступа.
- Необходимо обеспечить вентиляцию для отвода тепла.
- Обслуживающий персонал должен иметь доступ к контроллеру.
- Необходимо соблюдать местные нормы и правила.

Инструкции по монтажу и шаблон для сверления напечатаны на упаковке контроллера.

Монтаж вместе с модулями расширения

Контроллер и модули расширения (RXC40.1 and RXC41.1) должны быть установлены на одной DIN-рейке.



Примечание

Если используются разные типы модулей расширения, то они должны быть установлены следующим способом:

RXC30.1 → RXC40.1 → RXC41.1

Ввод в эксплуатацию

Ввод в эксплуатацию комнатного контроллера RXC30.1 происходит с помощью сервисного инструмента RXT10. Компьютер с установленным RXT10 подключается через сервисный разъем RJ45 к шине LONWORKS® (на контроллере или комнатном модуле).

Процедура ввода в эксплуатацию для всей линейки DESIGO RXC подробно описана в Руководстве пользователя RXT10, документ CA110338.

Маркировка Поля маркировки Appl.” (Приложение) и “Loc.” (Расположение) используются для отображения фактически загруженного приложения и расположения контроллера; данная информация наносится от руки или печатается.

Проверка работоспособности Все приложения (включая базовое OOO30) позволяют осуществлять опрос входов и контролировать выходы с помощью сервисного инструмента RXT10. Это позволяет проверить установку и подключения прежде чем завершится весь процесс ввода в эксплуатацию.

Примечание Клеммник шины LONWORKS® (клеммы 16 и 17) может быть снят и заново подключен в любой момент, даже во время работы контроллера. Необходимо использовать только оригинальный клеммник шины..




Примечание!

- При долгом коротком замыкании (около 4 минут) или перегрузке может сработать плавкий предохранитель. Устройство необходимо будет заменить.
- Контроллер не защищен от подключения АС 230 В на низковольтные клеммы.
- Рабочее напряжение АС 230 В должно быть отключено перед подключением или отключением от клеммных колодок (опасность поражением электрическим током!)
- Если на клеммной колодке питания 19 ... 21 используется последовательное соединение, оно будет размыкаться при снятии колодки с контроллера (перемычки 18-19 и 20-21 на печатной плате, а не на клеммной колодке, см. схему соединений на стр. 9).

Технические данные

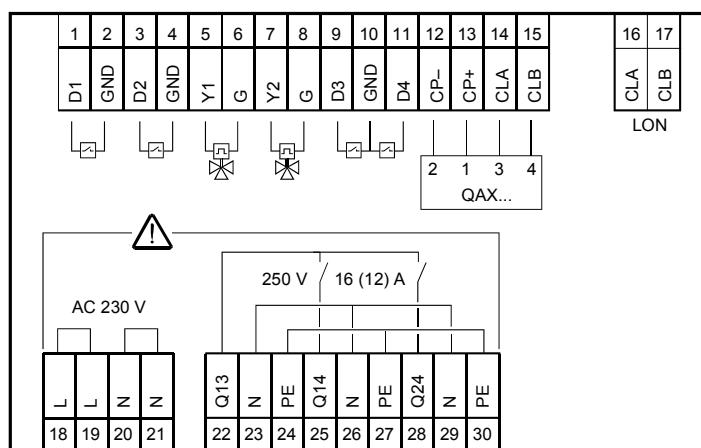
⚠ Электропитание	Рабочее напряжение	АС 230 В ± 10 %
	Частота	50/60 Hz
	Потребляемая мощность с учетом подключения периферийного оборудования и модулей расширения	Max. 12 VA
	Встроенный предохранитель	Плавкий, не восстанавливающийся
Рабочие данные	Алгоритм управления	PI или PID
Входы Сигнальные входы D1, D2 (для без потенциальных контактов)	Количество	2
	Напряжение на разомкнутом контакте (SELV для HD 384)	DC 33 В
	Ток через замкнутый контакт	DC 8 mA
	Сопrotивление замкнутого контакта	Max. 100 Ω
	Сопrotивление разомкнутого контакта (не подходит для импульсного управления)	Min. 50 kΩ
Сигнальные входы D3, D4 (Для без потенциальных импульсных контактов)	Количество	2
	Напряжение на разомкнутом контакте (SELV для HD 384)	DC 33 В
	Ток через замкнутый контакт	DC 8 mA
	Сопrotивление замкнутого контакта	Max. 100 Ω
	Сопrotивление разомкнутого контакта	Min. 50 kΩ
Выходы Симисторные выходы АС24 В Y1,Y2	Количество	2
	Выходное напряжение	АС 24 В +/-20% (может быть +20% при нагрузке < 2VA) управление 2 x 2 термическими приводами АС 24 В Вкл/Выкл, ШИМ или одним АС 24 В 3-х точечным приводом клапана (только если поддерживает приложение)

	Выходной ток Общая номинальная нагрузка (одновременно на обоих выходах)	Max. 0.5 A Max. 6 VA (например: 2 термических привода типа STE72, для нагрева и охлаждения)
 Релейные выходы Q14, Q24	Количество Тип реле Допустимые нагрузки на контакты Внешний предохранитель (Q13) Коммутированное напряжение Номинальный ток, активный / индуктивный Лампы накаливания Люминесцентная лампа	2 однополюсное 16 A Max. AC 250 V Max. AC 12 (4) A (cosφ = 0.6) Max. 2.5 кВт Max. 1.5 kVA (компенсация: max. 60 μF)
Интерфейсы		
Интерфейс для комнатного модуля	Количество комнатных модулей Тип интерфейса для комнатного модуля Для RXT10	Max. 1 PPS2 LONWORKS®
LONWORKS® bus	Скорость передачи PPS2 Скорость передачи LonWorks® Тип интерфейса	4.8 kBit/s 78 kBit/s LONMARK®-совместимый, электрически изолированный
Интерфейс для модулей расширения	Трансивер Скорость передачи Топология и оконечное нагрузка шины Тип интерфейса	FTT-10A 78 kBit/s См. Руководство по установке, CA110334 Последовательная РЕ шина (для питания и данных)
Кабельные соединения		
	Клеммы Одножильные провода Многожильные провода без наконечников Многожильные провода с наконечниками (DIN 46228/1) Максимальный момент затяжки Кабель для модулей расширения Длина одножильного кабеля Сигнальные входы D1... D4 Симисторные выходы AC24 В, Y1, Y2 Релейные Q14, Q24 Интерфейс для комнатных модулей Тип кабеля Шина LONWORKS® Тип кабеля Кабель для сервисного инструмента	1 x 0.2 ... 2.5mm2 или 2 x 0.2 ... 1.0 mm2 1 x 0.2 ... 2.5mm2 или 2 x 0.2 ... 1.5 mm2 1 x 0.25 ... 2.5mm2 или 2 x 0.25 ... 1.0 mm2 0.6 Nm 10-жильный шлейф См. Руководство по установке CA110334 Max. 100 m с сечением ≥ 0.6 mm ² Max. 100m, где A ≥ 1.5 mm ² Зависит от нагрузки и местных норм Max. 115 m, где A= 0.75 mm ² (включая кабель для инструмента) 2 или 4-жильный, витая пара, неэкранированный См. Руководство по установке, CA110334 См. Руководство по установке, CA110334 Max. 3 m
Нормы защиты корпуса	Класс защиты в соответствии с EN 60529 С клемной крышкой и установкой на поверхность, без DIN-рейки Для всех других способов установки	IP30 IP00
Класс защиты	Для использования в системах с классом защиты I или II	
Условия окружающей среды	Эксплуатация Температура Влажность Транспортировка Температура Влажность	Класс 3K5 в соотв. с IEC 60721-3-3 0 ... 50 °C < 85 %rh Класс 2K3 в соотв. с IEC 60721-3-2 – 25 ... 65 °C < 95 %rh
Промышленные стандарты	Безопасность изделия Автоматика для домашнего или аналогичного применения Специальные требования к энергии для комнатных контроллеров	EN 60730-1 EN 60730-2-11

Электромагнитная совместимость	
Помехи	EN 61000-6-1
Излучения	EN 61000-6-3
Соответствует требованиям для CE :	
Директива по ЭМС	89/336/EEC
Директива по низкому напряжению	73/23/EEC

Размеры	См. Размеры	
	Width in DIN modular spacing units	8.5
Масса	Без упаковки	0.59 kg

Клеммы



3840A02

Сигнальные входы для без потенциальных контактов

D1	1	Сигнальный вход
GND	2	Сигнальная нейтраль
D2	3	Сигнальный вход
GND	4	Сигнальная нейтраль

Симисторные выходы

Y1	5	AC 24 V, 0.5 A переключающий выход
G	6	AC 24 V питание привода
Y2	7	AC 24 V, 0.5 A переключающий выход
G	8	AC 24 V питание привода

Сигнальные входы для без потенциальных импульсных выключателей

D3	9	Сигнальный вход
GND	10	Сигнальная нейтраль
D4	11	Сигнальный вход

Комнатный модуль

CP-	12	PPS2 нейтраль
CP+	13	PPS2 данные
CLA	14	Data A
CLB	15	Data B

Шина LonWorks®

CLB	16	Data B
CLA	17	Data A

Электропитание

L	18	Фаза питания AC 230 В	} +/- 10%
L	19	Фаза питания AC 230 В	
N	20	Нейтраль питания AC 230 В	
N	21	Нейтраль питания AC 230 В	

Рейные выходы

Q13	22	Общий контакт для Q14 и Q24
N	23	Нейтраль, max. AC 250 В
PE	24	Заземление
Q14	25	NO контакт max. AC 250 В, 12 А
N	26	Нейтраль, max. AC 250 В
PE	27	Заземление

Q24	28	NO контакт, max. AC 250 В, 12 А
N	29	Нейтраль, max. AC 250 В
PE	30	Заземление

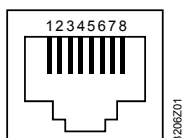


Примечание!

- Соблюдайте параметры для релейных выходов.
- Выполняйте местные нормы и правила по установке.

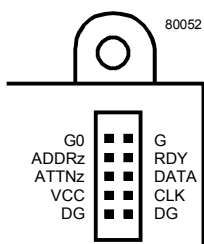
Сервисный разъем

Стандартный сервисный разъем RJ45 для LONWORKS® устройств.



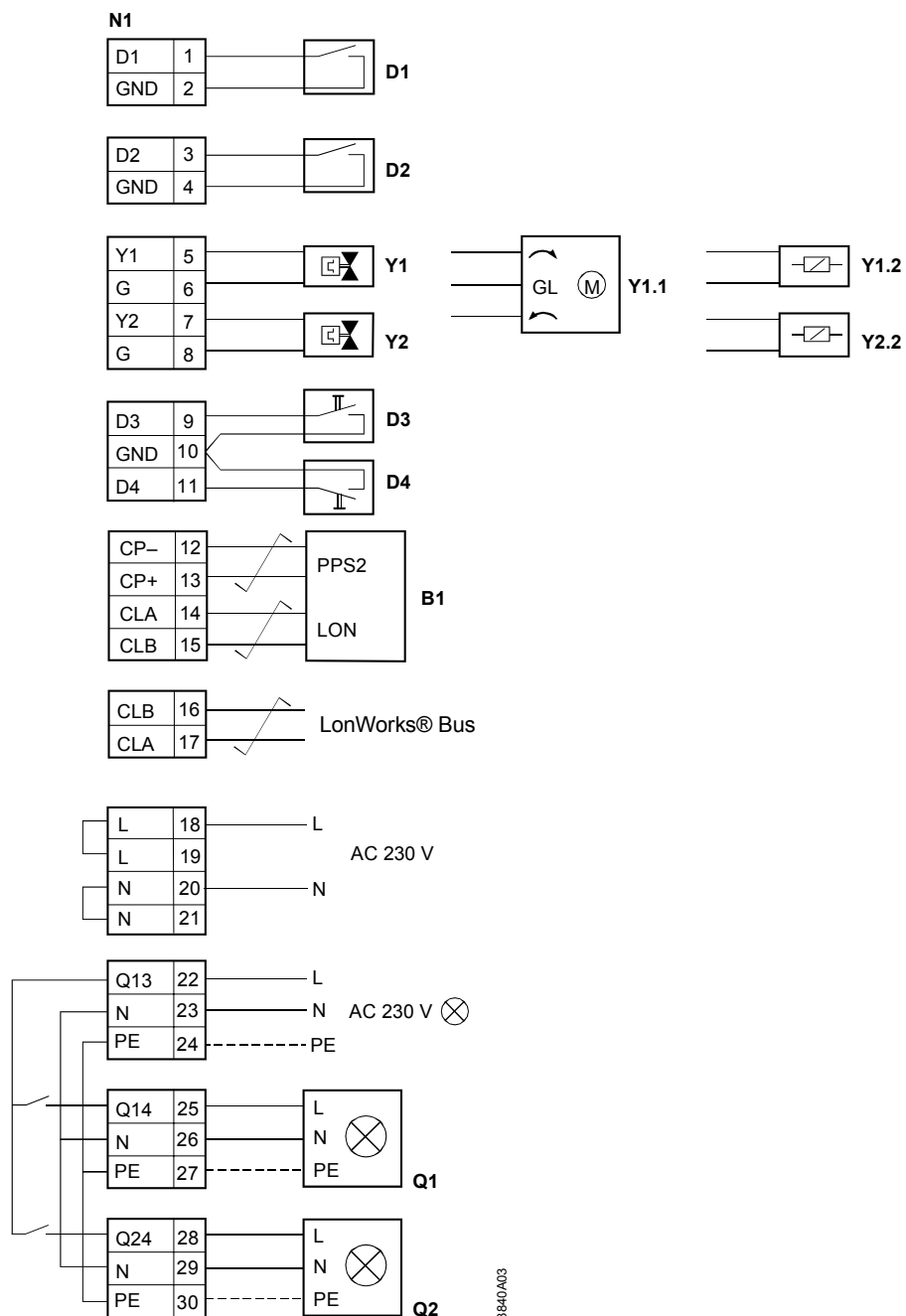
1 LONWORKS®, Data A (CLA)	5 Не используется
2 LONWORKS®, Data B (CLB)	6 Не используется
3 Не используется	7 PPS2 (CP+)
4 Не используется	8 PPS2 (CP-)

Разъем для модулей расширения



G0	Ground	G	AC 24 V
ADDRz	Module address	RDY	Handshake
ATTNz	Handshake	DATA	Data
VCC	DC 5 V	CLK	Clock
DG	Electronics ground	DG	Electronics ground

Подключение периферии, комнатного модуля, шины LonWorks® и электропитания



- N1 RXC30.1
- D1, D2 Без потенциальные контакты (оконный контакт, датчик присутствия и т.п.)
- Y1, Y2 AC 24 V, термические приводы клапанов
- Y1.1 AC 24 V, 3-х позиционный клапан или привод заслонки (если поддерживает приложение)
- Y1.2, Y2.2 AC 24 V, контакторы для электрического подогревателя
- D3, D4 Без потенциальные импульсные выключатели
- B1 Комнатный модуль QAX3...
- Q1, Q2 Лампа или группа ламп

√ Витая пара

Примечание

Информация о совместимости различных периферийных устройств с комнатным контроллером RXC30.1 дана в описаниях приложений. (См. библиотеку приложений, документы V1-CA2A3810 и V2-CA110300).

**Параллельное
соединение нескольких
термических приводов**

Непосредственно к контроллеру можно подключать до двух термических привода. Для подключения более двух термических привода требуется усилитель мощности.

Это же справедливо и для выходов Y2 ... Y4. Учтите, что одновременная нагрузка на выходы Y1 ... Y4 не должна превышать 9,5 VA.

Потребляемая мощность на входе X1 для UA1T: 0.5 VA.

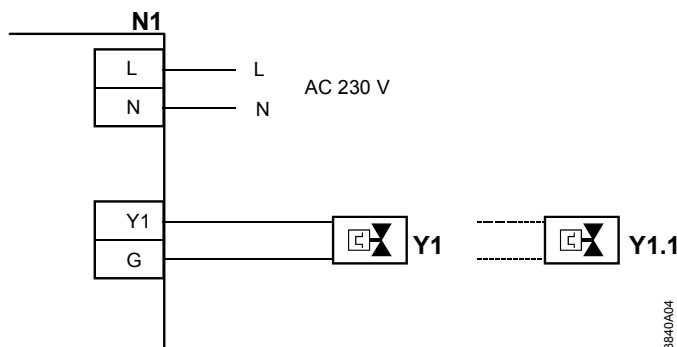


Примечание!

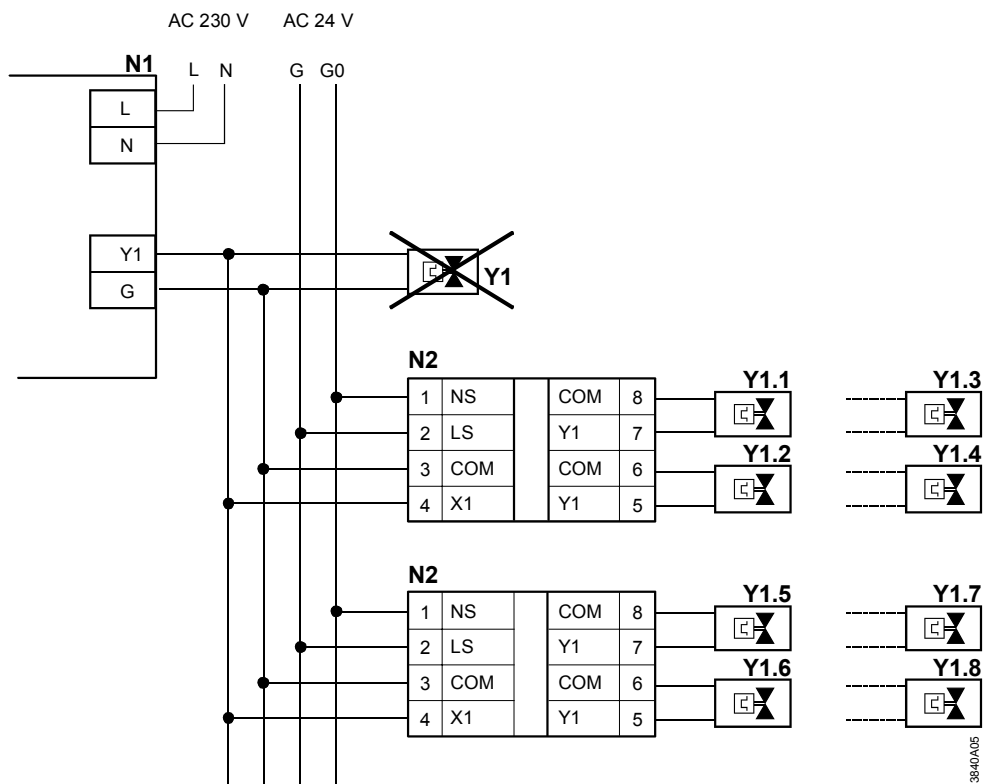
Смешанная работа: **Подключение термических приводов к контроллеру и к усилителю мощности НЕ допускается.**

Неодинаковые напряжения встроенного трансформатора и напряжения питания усилителя мощности могут привести к расхождению положения клапанов.

Подключение к
контроллеру



Подключение к
усилителю мощности



- N1 RXC30.1
- N2 UA1T (см. спецификацию CA2N3591)
- Y1 AC 24 V термический привод клапана
- Y1.1 AC 24 V термический привод клапана (не более двух приводов STA71 / STP71 на Y1-выход UA1T)

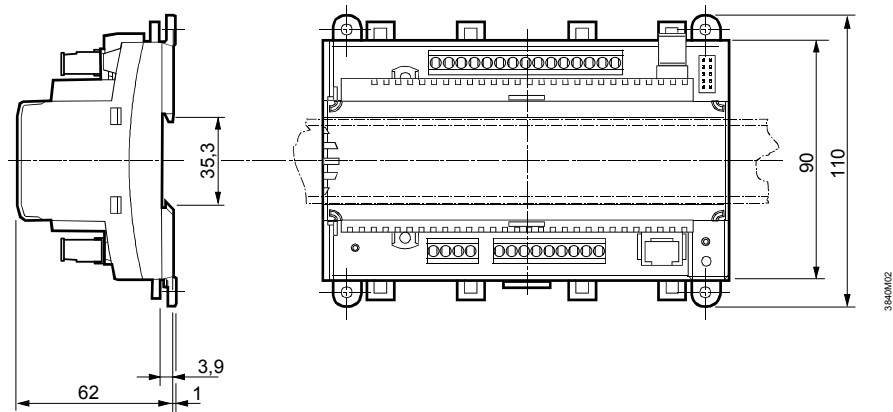
Примечание

- Для UA1T необходимо напряжение AC 24 V
- UA1T не подходит для подключения 3-позиционных приводов.

Размеры

Все размеры в мм

Без крышек клемм



С крышками клемм

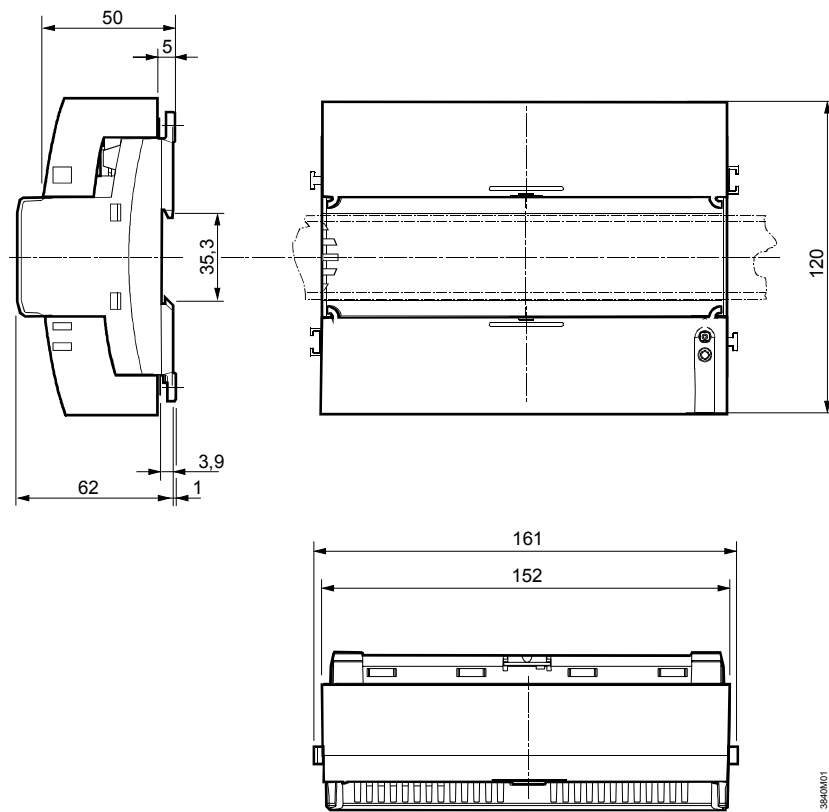


Схема сверлений

