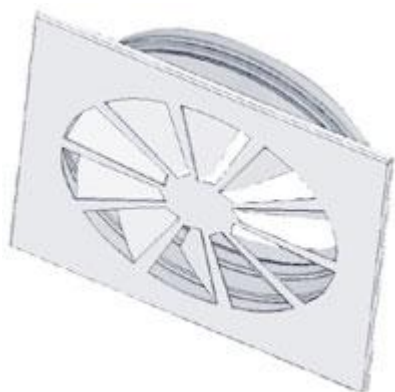


Диффузоры 1ДПЗ, 2ДПЗ (Арктос)



Диффузоры 1ДПЗ, 2ДПЗ прямоугольной формы предназначены для подачи воздуха системами вентиляции и кондиционирования в изотермическом и неизотермическом режимах (нагрева и охлаждения) закрученными струями из верхней зоны помещений:

- вертикальной закрученной конической струей для 1ДПЗ;
- горизонтальной настилающейся закрученной струей для 2ДПЗ.

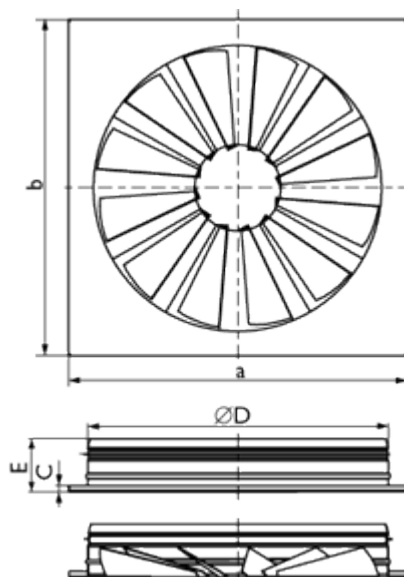
Вихревой режим течения приточного воздуха на выходе из закручивателя позволяет повысить коэффициент эжекции окружающего воздуха к приточной струе по сравнению с прямоточными струями и, как следствие, увеличить интенсивность снижения скорости и выравнивания температуры в струе с температурой помещения. Изделие может использоваться также и для удаления воздуха из помещений.

Диффузоры 1ДПЗ, 2ДПЗ применяются в помещениях, где требуется повышенная кратность воздухообмена и избыточная температура приточного воздуха $\Delta t_0 \geq 5^\circ\text{C}$ (производственные помещения, концертные и торговые залы, спортивные сооружения, вокзалы, аэропорты и т.д.).

Диффузоры устанавливаются в верхней зоне помещений на отводах воздуховодов при открытой прокладке, в подшивном пространстве потолка или на стене. Возможна установка диффузоров в свободном пространстве вертикально, горизонтально или с наклоном в сторону обслуживаемой зоны.

Монтаж осуществляется с помощью присоединительного патрубка, который крепится на самонарезающих винтах к воздуховоду или подшивному потолку. Герметичность соединения с подводящим воздуховодом обеспечивается резиновым уплотнением. Диффузоры изготавливаются из стали и имеют защитное порошковое покрытие.

Стандартный цвет - белый (RAL 9016). По заказу возможна окраска в любой цвет по каталогу RAL.



Характеристики диффузоров 1ДПЗ, 2ДПЗ

Размер, ахб, мм	С, мм	ØD, мм	Е, мм	Вес, кг
300 x 300	7	249	90	1,3
450 x 450	7	399	90	2,5
595 x 595	7	499	90	3,9

Данные для подбора диффузоров 1ДПЗ при подаче воздуха в помещение.

Тип диффузора	F ₀ , м ²	L _A =25дБ (А)					L _A =35дБ (А)					L _A =45дБ (А)					L _A =60дБ (А)				
		L ₀ , м ³ /ч	P _{нр} , Па	дальнобойность, м при Vх, м/с			L ₀ , м ³ /ч	P _{нр} , Па	дальнобойность, м при Vх, м/с			L ₀ , м ³ /ч	P _{нр} , Па	дальнобойность, м при Vх, м/с			L ₀ , м ³ /ч	P _{нр} , Па	дальнобойность, м при Vх, м/с		
				0.2	0.5	0.75			0.2	0.5	0.75			0.2	0.5	0.75			0.2	0.5	0.75
300*300	0.042	210	11	4.3	1.7	1.1	300	23	6.1	2.4	1.6	430	46	8.7	3.5	2.3	750	141	15	6.1	4.1
450*450	0.114	600	14	7.4	3.0	2.0	840	27	10.0	4.2	2.8	1160	51	14.0	5.7	3.8	1900	138	23	9.4	6.3
595*595	0.181	930	14	9.1	3.7	2.4	1250	24	12.0	4.9	3.3	1700	45	17.0	6.7	4.4	2650	110	26	10.0	6.9

Данные для подбора диффузоров 2ДПЗ при подаче воздуха в помещение.

Тип диффузора	F ₀ , м ²	L _A =35дБ (А)				L _A =45дБ (А)				L _A =60дБ (А)				L _A =70дБ (А)			
		L ₀ , м ³ /ч	P _{нр} , Па	дальнобойность, м при Vх, м/с		L ₀ , м ³ /ч	P _{нр} , Па	дальнобойность, м при Vх, м/с		L ₀ , м ³ /ч	P _{нр} , Па	дальнобойность, м при Vх, м/с		L ₀ , м ³ /ч	P _{нр} , Па	дальнобойность, м при Vх, м/с	
				0.2	0.5			0.2	0.5			0.2	0.5			0.2	0.5
300*300	0,042	70	9	0,7	0,3	120	28	1,2	0,5	260	130	2,6	1,1	450	390	4,6	1,8
450*450	0,114	130	3	0,8	0,3	230	9	1,4	0,6	580	59	3,6	1,4	1100	213	6,8	2,7
595*595	0,181	170	2	0,8	0,3	320	7	1,6	0,6	800	46	3,9	1,6	1500	163	7,3	2,9