

## Воздухораспределители "Генератор комфорта" 1ВПК, 1ВПКР (Арткос)



Воздухораспределители "Генератор комфорта" 1ВПК/1ВПКР предназначены для подачи воздуха системами вентиляции и кондиционирования в помещениях различного назначения с высокими потолками (киноконцертные и конференц-залы, залы вокзалов и аэропортов, торговые центры, а также производственные и складские помещения). Особенностью данных изделий является возникновение при прохождении воздуха через воздухораспределитель автоколебаний воздуха с частотой 5-20 Гц, благодаря чему формируется быстрозатухающий пульсирующий турбулентный поток воздуха с увеличенным углом раскрытия воздушной струи. Ускоренное затухание воздушной струи и увеличенный угол раскрытия позволяют увеличить избыточную температуру приточного воздуха и уменьшить площадь застойных зон. Небольшие автоколебательные изменения скорости и направления воздуха создают ощущение комфорта - так называемый динамический микроклимат.

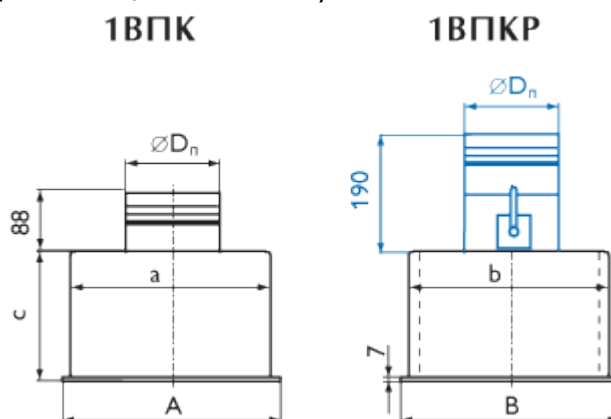
### Преимущества воздухораспределителей "Генератор комфорта" 1ВПК/1ВПКР:

- Создание пульсирующего воздушного потока без движущихся деталей;
- Увеличение угла раскрытия воздушной струи;
- Повышение интенсивности затухания скорости и избыточной температуры воздуха;
- Увеличение дальности воздушной струи за счет взаимодействия отдельных струй истекающих из отверстий;
- Уменьшение площади застойных зон в помещении;
- Обеспечение большей зоны воздушного комфорта в помещении при одинаковом удельном расходе приточного воздуха на 1м<sup>2</sup> площади.

Конструктивно "Генератор комфорта" 1ВПК состоит из воздухораздающей панели, в которой выполнены круглые отверстия со специальным экраном, и камеры статического давления (КСД) с подводным патрубком круглого сечения.

Воздухораспределитель 1ВПКР оснащен регулирующим устройством для изменения расхода воздуха, установленным в подводном патрубке КСД. Воздухораспределители 1ВПК/1ВПКР предназначены для монтажа в верхней зоне помещений, на высоте от 4 до 6 м, на отводах с открытой прокладкой магистральных воздуховодов или в подшивном пространстве потолка.

Материал панели – сталь, окрашенная методом порошкового напыления, стандартный цвет – глянцевый металлик (RAL 9006). Материал КСД – неокрашенная оцинкованная сталь. При изготовлении изделия на заказ возможна окраска панели и КСД в любой цвет по каталогу RAL.



### Характеристики воздухораспределителей 1ВПК, 1ВПКР

Модель	F <sub>0</sub> , м2	A, мм	B, мм	ØДп, мм	a, мм	b, мм	c, мм	Вес, кг
<b>1ВПК 300 x 300</b>	0,033	300	300	124	270	270	200	3,4
<b>1ВПК 450 x 450</b>	0,074	450	450	159	420	420	200	4,3
<b>1ВПК 595 x 595</b>	0,131	595	595	199	570	570	200	9,7
<b>1ВПКР 300 x 300</b>	0,033	300	300	124	270	270	200	3,7
<b>1ВПКР 450 x 450</b>	0,074	400	400	159	420	420	200	4,6
<b>1ВПКР 595 x 595</b>	0,131	595	595	199	570	570	200	10,1

### Данные для подбора панельных воздухораспределителей 1ВПК, 1ВПКР

Модель	LwA=25 дБ(А)				LwA=35 дБ(А)				LwA=45 дБ(А)					LwA=60 дБ(А)			
	Lo, м3/ч	ΔРп, Па	дальнобойн., м, при Vx, м/с		Lo, м3/ч	ΔРп, Па	дальнобойн., м, при Vx, м/с		Lo, м3/ч	ΔРп, Па	дальнобойность, м при Vx, м/с			Lo, м3/ч	ΔРп, Па	дальнобойн., м, при Vx, м/с	
			0,2	0,5			0,2	0,5			0,2	0,5	0,75			0,2	0,5
<b>1ВПК (Р) 300 x 300</b>	110	15	3,5	1,4	160	31	5,2	2,1	240	69	7,7	3,1	2,1	430	223	5,5	3,7
<b>1ВПК (Р) 450 x 450</b>	185	9	3,2	1,3	280	20	4,9	2,0	430	48	7,5	3,0	2,0	810	169	5,6	3,8
<b>1ВПК (Р) 595 x 595</b>	280	7	2,6	1,0	410	16	3,8	1,5	600	33	5,6	2,2	1,5	1100	112	4,1	2,7

В воздухораспределителях с регулятором расхода табличные значения ΔРп корректируются:

$$\Delta P_{\text{полн}}^{1\text{ВПКР}} = K \times \Delta P_{\text{полн}}$$

### Значение коэффициента К

% открытия регулятора расхода	100% β=0°	70% β=45°	50% β=60°
<b>К</b>	1,6	5,0	17,0