

Воздухораспределители низкоскоростные встраиваемые 2ВНВ (Арктос)



Низкоскоростные воздухораспределители 2ВНВ предназначены для скрытого монтажа в стену, либо в элементы интерьера. Встроенные заподлицо, воздухораспределители как бы "сливаются" с интерьером и не занимают полезного пространства помещения.

Воздухораспределители 2ВНВ осуществляют подачу воздуха непосредственно в рабочую зону помещения с малой скоростью и малым температурным перепадом ($\Delta t = 3^\circ\text{C}$), обеспечивающими принцип вытесняющей вентиляции.

При вентиляции вытеснением воздух поступает в нижнюю зону и не смешивается с воздухом помещения. Он вытесняет его вверх, создавая эффект "плавучести и восходящего распределения". Удаление вытесненного теплого и загрязненного воздуха осуществляется из верхней зоны вытяжной вентиляцией. Таким образом, в помещении обеспечивается постоянный приток чистого воздуха в обслуживаемую зону, который поднимает к потолку тёплый и загрязнённый воздух. Воздух, поступающий через воздухораспределитель, соприкасаясь с тёплыми поверхностями, расположенными в рабочей зоне (компьютеры, электроприборы, люди и проч.) стремится вверх в естественных конвективных потоках над нагретыми поверхностями, одновременно унося загрязнённые воздушные массы, образующиеся в нижних слоях помещения.

Воздухораспределители 2ВНВ применимы для любых типов помещений – это общественные, административные или производственные (офисы, рестораны, конференц-залы, музеи, спортивные сооружения и т.п.) помещения, где необходима подача чистого воздуха непосредственно в рабочую зону.

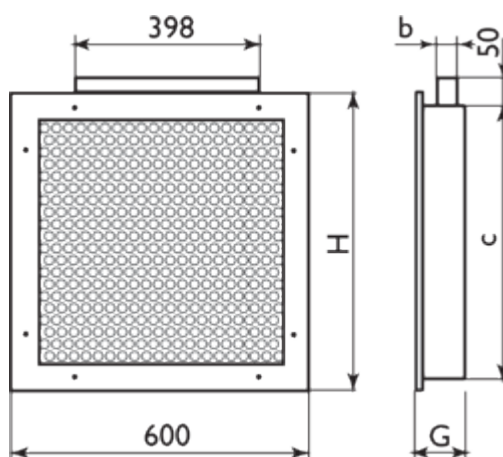
Воздухораспределители изготавливаются из листовой стали и состоят из наружной перфорированной панели и корпуса с подводящим патрубком прямоугольного сечения.

Съёмная передняя панель обеспечивает возможность сервисного обслуживания без демонтажа воздухораспределителя и воздуховода.

Наружная панель 2ВНВ окрашивается методом порошкового напыления в белый цвет (RAL 9016), по заказу возможна окраска в любой цвет по каталогу RAL.

Аксессуары

Соединительный воздуховод.



Характеристики воздухораспределителей 2ВНВ

Модель	F_0 , м ³	b, мм	G, мм	H, мм	Вес, кг
2ВНВ 600	0,255	38	75	600	6,1
2ВНВ 800	0,356	38	75	800	7,9
2ВНВ 1000	0,457	58	100	1000	10,3
2ВНВ 1200	0,558	58	100	1200	13,3

Данные для подбора воздухораспределителей 2ВНВ при подаче воздуха в помещение*

Модель	L_{WA}=25дБ(А)				L_{WA}=35дБ(А)				L_{WA}=45дБ(А)				
	L ₀ , м ³ /ч	ΔP _n , Па	Дальнобойность, м при V _x , м/с		L ₀ , м ³ /ч	ΔP _n , Па	Дальнобойность, м при V _x , м/с		L ₀ , м ³ /ч	ΔP _n , Па	Дальнобойность, м при V _x , м/с		
			0,2	0,5			0,2	0,5			0,2	0,5	0,75
2ВНВ 600	100	5	0,9	0,4	170	15	1,5	0,6	290	45	2,6	1,0	0,7
2ВНВ 800	100	5	0,7	0,3	170	15	1,3	0,5	290	45	2,2	0,9	0,6
2ВНВ 1000	230	10	1,5	0,6	340	22	2,2	0,9	500	47	3,3	1,3	0,9
2ВНВ 1200	230	10	1,4	0,5	340	22	2,0	0,8	500	47	3,0	1,2	0,8

* Акустические и аэродинамические характеристики приведены для 2ВНВ с подключенным воздуховодом СВ.