

Наружные решетки АРН (Арктос)

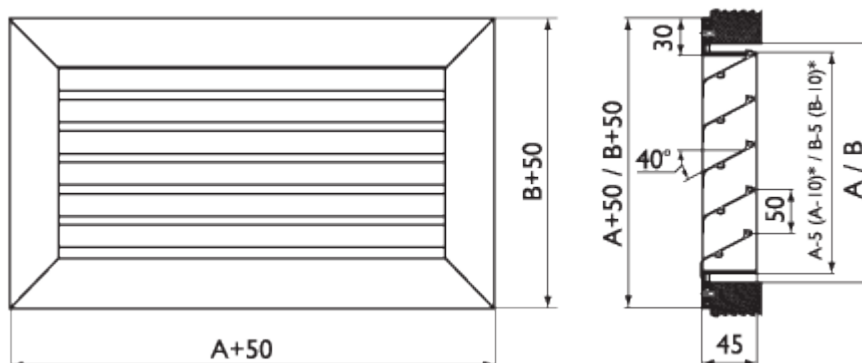


Наружные решётки АРН предназначены для забора свежего воздуха и удаления загрязнённого воздуха из зданий.

Решётки АРН представляют собой прямоугольную раму с установленными в неё неподвижными жалюзи, форма которых препятствует проникновению атмосферных осадков с улицы. В моделях АРНС дополнительно установлена защитная сетка.

Минимальный размер решетки 150x150 мм, максимальный – 2000x1950 мм, с шагом 50 мм; возможно изготовление решеток с нестандартным шагом. Решетки изготавливаются из алюминия и окрашиваются методом порошкового напыления в белый цвет (RAL 9016). При изготовлении на заказ возможна окраска решеток в любой цвет по каталогу RAL или

текстурирование.



* В скобках указаны размеры для решеток 1000x1000 мм и более.

Данные для подбора наружных решеток АРН

Размеры АхВ, мм	F ₀ , м ²	F _{ж.с.} , м ²	L _w A=25 дБ(А)		L _w A=35 дБ(А)		L _w A=45 дБ(А)	
			Lo, м ³ /ч	ΔP _п , Па	Lo, м ³ /ч	ΔP _п , Па	Lo, м ³ /ч	ΔP _п , Па
Воздухозабор / Выброс воздуха								
АРН 200x200	0,036	0,014	300	32/40	550	108/135	—	—
АРН 300x150	0,041	0,014	300	25/32	600	102/127	800	176/220
АРН 300x300	0,084	0,036	650	28/35	1100	79/99	1600	168/210
АРН 400x200	0,075	0,029	550	25/32	1000	83/104	1400	163/204
АРН 500x250	0,118	0,049	800	21/27	1400	65/82	2000	133/166
АРН 500x300	0,143	0,061	950	21/26	1600	58/73	2600	154/193
АРН 500x500	0,240	0,112	1500	18/23	2700	59/73	4800	185/231
АРН 400x400	0,152	0,069	1000	20/25	1800	65/81	2700	146/182
АРН 600x300	0,172	0,074	1100	19/24	2000	63/78	3200	161/201
АРН 600x350	0,201	0,089	1250	18/22	2400	66/83	3500	140/175
АРН 600x600	0,348	0,165	1800	42/39	3700	52/65	6400	157/196
АРН 700x400	0,270	0,122	1600	16/20	3000	57/72	5000	160/200
АРН 700x700	0,476	0,228	2500	13/16	5000	51/64	8000	131/163

APH 800x500	0,388	0,180	2100	14/17	4100	52/65	6800	142/178
APH 1000x500	0,486	0,226	2500	14/15	5000	49/61	8000	125/157