

## Приточные установки "Компакт 3" (Арктос)



Вентиляционные установки "Компакт 3" предназначены для работы в помещениях небольших объёмов: квартирах, магазинах, офисах, мастерских и т. д.

В компактном звуко-, теплоизолированном корпусе (толщина изоляции 25 мм) размещены: фильтр, вентилятор, нагреватель. Вентиляторы установок "Компакт 3" оборудованы двигателем с короткозамкнутым ротором и уплотнёнными подшипниками, что увеличивает срок их службы. Все установки комплектуются фильтрами класса EU3. Для индикации степени загрязнения фильтра в комплект каждой установки входит датчик давления.

### Установка

Установки с водяным нагревателем необходимо монтировать в положении, обеспечивающем нормальное вентилирование теплообменника. Они легко подсоединяются к воздуховодам прямоугольного сечения. Малые размеры установок позволяют устанавливать их в подвесных потолках и неглубоких стеновых нишах. При монтаже необходимо обеспечить доступ для сервисного обслуживания оборудования и замены фильтра.

### Регулирование скорости и температуры

Для управления работой приточных установок разработаны управляющие модули SCM и MSS. Они состоят из пульта управления RCU-30 и щита автоматики.

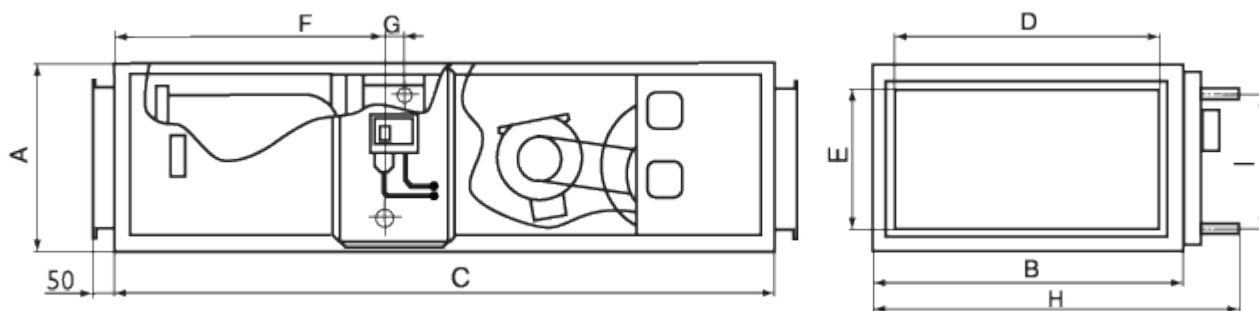
Регулирование скорости вентилятора установок "Компакт 3" осуществляется частотным преобразователем. Для регулирования температуры приточного воздуха на выходе из установки предусмотрен контроллер OPTIGO.

### Защита двигателя и нагревателя

Двигатели установок не имеют термоконтактов, в щите автоматики предусмотрена их защита по току. Для предохранения водяного нагревателя от размораживания предусмотрен капиллярный термостат защиты теплообменника по минимальной температуре воздушного потока. Дополнительно необходимо установить температурный датчик для защиты теплообменника по температуре обратной воды. Кроме того, в "Компакт 3" установлен датчик давления, обеспечивающий дополнительную защиту нагревателей в случае обрыва ремня привода вентилятора.

### Аксессуары

Воздушные клапаны, шумоглушители, воздухораспределительные и защитные решётки и т. д.



### Технические характеристики

Тип установки	Расход воздуха, м <sup>3</sup> /ч	Напряжение, В\Ф	Мощность нагревателя, кВт	Мощность вентилятора, кВт	Ток двигателя, А	Вес, кг
Компакт 31В2М	3500	400/3	43,5*	1,1	2,74	105
Компакт 31В3М	3500	400/3	64,5*	1,1	2,74	107
Компакт 31В4М	3500	400/3	80,9*	1,1	2,74	109

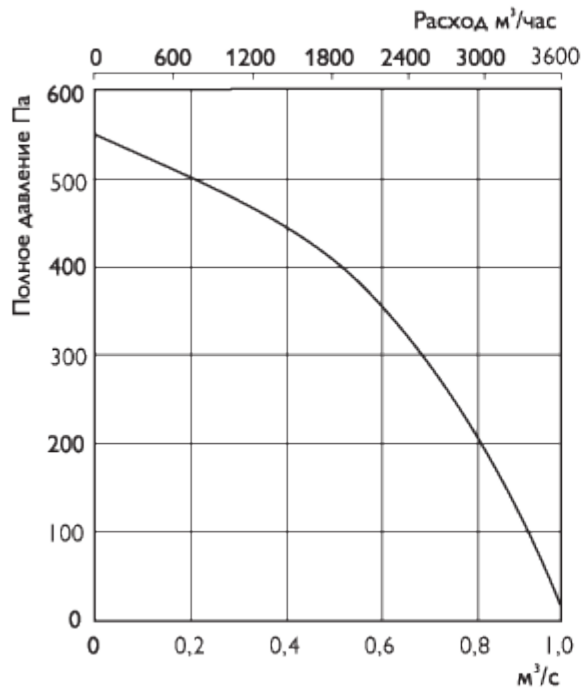
\* Мощность водяного нагревателя дана для температуры воздуха: -26°C, воды: 95/70°C

### Размеры, мм

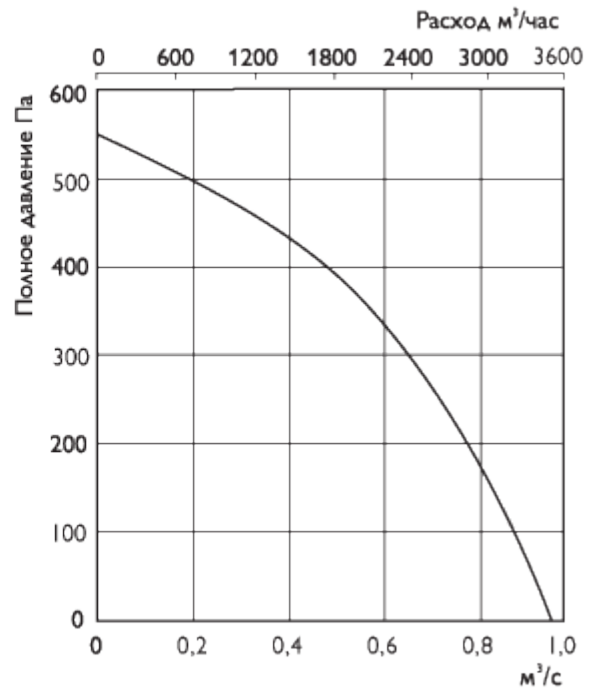
Тип установки	A	B	C	D	E	F	G	H	I	Ød**
Компакт 31В2М	410	730	1400	500	300	570	40	900	260	1/2"
Компакт 31В3М	410	730	1400	500	300	570	45	900	260	3/4"
Компакт 31В4М	410	730	1400	500	300	570	65	900	260	3/4"

\*\* Трубная резьба

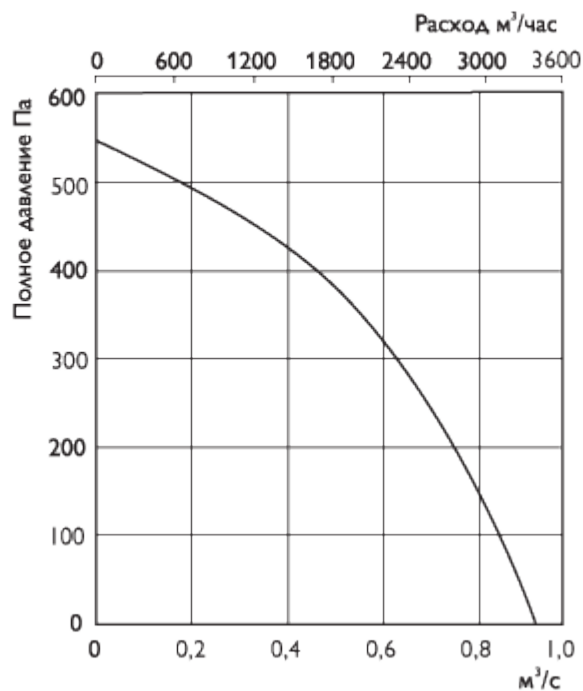
### КОМПАКТ 31В2М



### КОМПАКТ 31В3М



### КОМПАКТ 31В4М



#### Монтаж

- × Все установки поставляются в полностью собранном виде и готовы к подключению.
- × Электрическое подключение и монтаж должны выполняться только квалифицированным персоналом в соответствии с инструкцией по монтажу.
- × Электрические параметры должны соответствовать спецификации на табличке установки.
- × Вся электропроводка и соединения должны быть выполнены в соответствии с правилами техники безопасности.

× Электрическое подключение должно выполняться в соответствии со схемой подключения согласно маркировке клемм.

- × Установки должны быть заземлены.
- × Установки должны быть установлены в соответствии с направлением потока воздуха.
- × Установки должны быть смонтированы таким образом, чтобы имелся доступ для безопасного обслуживания.

### **Условия**

- × Установки не должны эксплуатироваться во взрывоопасных помещениях.
- × Установки не допускается использовать для перемещения взрывчатых газов, пыли, сажи, муки и т. п.
- × Установки предназначены для непрерывной работы. Не рекомендуется производить частое включение и выключение оборудования.
- × Проблемы, связанные с шумом, могут быть устранены с помощью использования шумоглушителя (один из поставляемых аксессуаров).

### **Обслуживание**

Единственное требуемое обслуживание - очистка. Рекомендуется проводить осмотр и очистку фильтра каждый месяц, вентилятора каждые шесть месяцев непрерывной эксплуатации для предотвращения разбалансировки или преждевременного выхода из строя вентилятора.

*Перед обслуживанием убедитесь, что*

- × Прекращена подача напряжения.
- × Рабочее колесо вентилятора полностью остановилось.
- × Нагреватель, двигатель и рабочее колесо вентилятора полностью остыли.

*При очистке установки*

- × Не используйте агрессивные моющие средства, острые предметы и устройства, работающие под высоким давлением.
- × Следите, чтобы не нарушилась балансировка рабочего колеса вентилятора и отсутствовали его перекосы.
- × В случае ненормально высокого шума работы вентилятора проверьте рабочее колесо на перекос.
- × Подшипники, в случае повреждения, подлежат замене.

### **В**

#### **случае**

#### **неисправности**

- × Проверить, поступает ли напряжение на установку.
- × Отключить напряжение и убедиться, что лопасти вентилятора не заблокированы и не сработала защита по току.
- × Проверить подключение конденсатора. Если после проверки установка не включается или срабатывает защита вентилятора или нагревателя, свяжитесь с вашим поставщиком.
- × В случае возврата установки - очистить фильтр, нагреватель, лопасти и двигатель вентилятора; соединительные провода не должны иметь повреждений; обязательно наличие письменного описания неисправности - заявления.