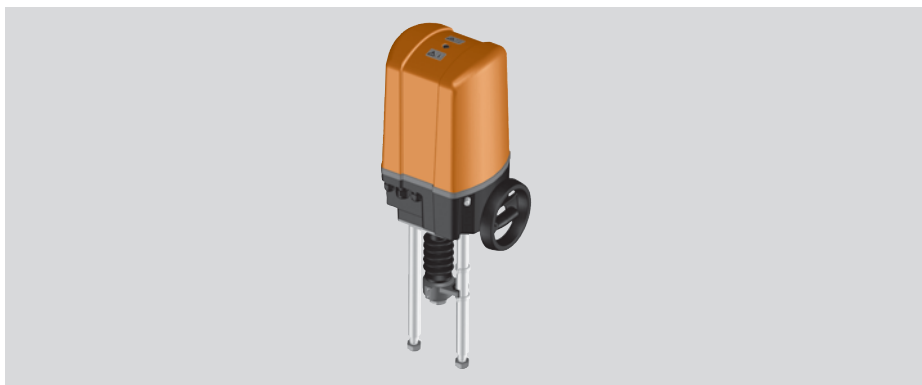


GV12-24-SR-T Линейный электропривод для седельных клапанов



Электропривод с большим ходом штока для 2-ходовых и 3-ходовых больших седельных клапанов DN 200/DN 250

- Фактическое усилие 12 кН
- Номинальное напряжение 24 В ~
- Управление: плавное сигналом 0...10 В=

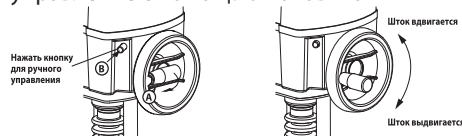
Управление

Электропривод управляется стандартным 0...10 В= сигналом. При достижении конечного положения двигатель отключается с помощью одного из двух, зависящих от нагрузки, выключателя. Эти выключатели выполняют защитную функцию при попадании посторонних предметов между конусом клапана и его седлом.

Установка. Электропривод устанавливается на надлежащий клапан во время комплектации заказа. Подключение питания изолировано. Место соединения клапана с приводом выполнено специальным образом, предотвращающим смещение привода относительно клапана.

Ручное управление

При отключении питания и/или отключенном двигателе возможно ручное управление с помощью маховика



Для ручного управления выполнить следующие действия:

- Выдвинуть рукоятку из маховика (A)
 - Медленно вращая маховик, нажать кнопку для ручного управления (B)
- Кнопка включена
- Поворачивать ручное колесо в направлении по часовой стрелке → Шток привода выдвигается ↓
 - Поворачивать ручное колесо против часовой стрелки → Шток привода вдвигается ↑

Двигатель привода находится в отключенном состоянии пока ручное колесо вдавлено. Ручное колесо выщелкивается автоматически при включении двигателя.

Высокая функциональная надежность

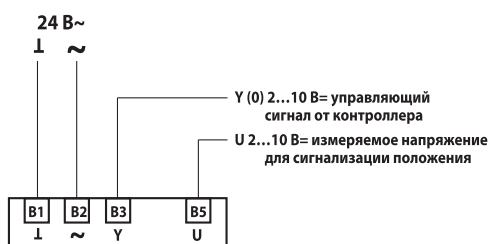
Привод защищен от короткого замыкания, смены полярности и перегрузки.

Индикация положения

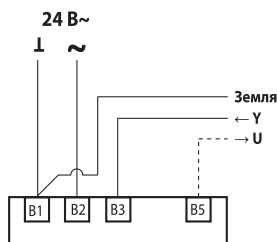
Положение штока клапана отображается при помощи механического указателя на переходнике. Указатель настраивается автоматически

Технические данные	
Номинальное напряжение	24 В ~, 50 Гц
Диапазон номинального напряжения	19,2...28,8 В
Расчетная мощность заданная	91 ВА
Соединение	Клеммы, 1,5 мм ²
Фактическое усилие, усилие на закрытие	12 кН
Управление	
Управляющий сигнал	0...10 В= при 100 кОм
Рабочий диапазон	2...10 В=
Обратная связь (U)	2...10 В= при 0,5 мА
Ровность хода	± 5%
Ручное управление	Ручным маховиком, временное
Номинальный ход	65 мм
Фактический ход штока	0,79 мм/с
Указатель положения	Механический (30...) 65 мм штока
Класс защиты	III
Степень защиты корпуса	IP 65
Температура окружающей среды	-20...+70 °С
Температура хранения	-40...+80 °С
Влажность окружающей среды	95% отн., не конденсир.
Техническое обслуживание	Не требуется
Вес	10,5 кг

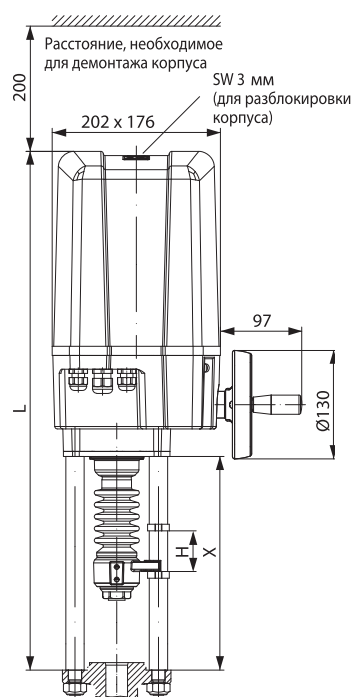
Схема подключения



			A - AB
Y = 2 V	↓	↑	0%
Y = 10 V	↑	↓	100%



Габаритные размеры



X [мм]	L [мм]	H [мм]
271	668	65