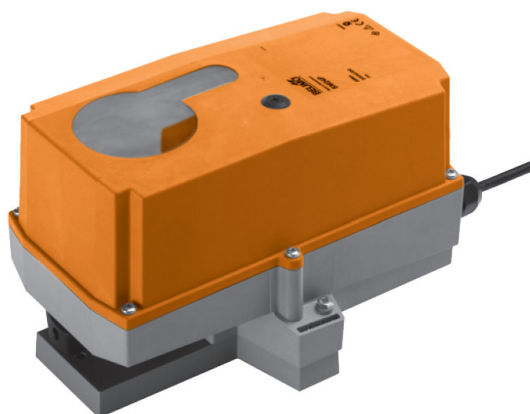


**Защищенный поворотный электропривод
для 2- и 3-ходовых шаровых кранов**

- Крутящий момент 18 Нм
- Номинальное напряжение 24 В ~/=
- Управление : плавная регулировка 0...10 В =
- Обратная связь : 2...10 В=

Оптимальная защита против:

- Коррозии и влияния химических элементов
- Ультрафиолетовой радиации
- Пыли и конденсата


Технические данные

Электрические параметры	Номинальное напряжение	24 В В ~ 50/60 Гц ; 24 В=
	Диапазон номинального напряжения	19,2...28,8 В ~ / В=
	Расчетная мощность	4 ВА
Функциональные данные	Потребляемая мощность:	
	- во время вращения	2 Вт
	- в состоянии покоя	0.4 Вт
	Соединение:	Кабель: 1 м , 4 x 0.75 мм ²
	Параллельное подключение	Возможно, с учетом мощностей
	Крутящий момент (номинальный)	Мин. 18 Нм при номинальном напряжении
	Управление:	
	- управляющий сигнал У	0...10 В = Типовое входное сопротивление 100кОм
	- рабочий диапазон	2...10 В =
	Обратная связь (измеряемое напряжение)	2... 10 В = , макс. 1 мА
	Безопасность	Равность хода
Ручное управление		Редуктор выводится из зацепления при помощи кнопки с самовозвратом, ручная блокировка
Время поворота		90 с / 90 °
Уровень шума		Макс. 45 дБ (без крана)
Индикация положения		Механический указатель, съемный
Класс защиты		III (для низких напряжений)
Степень защиты корпуса		IP66 + IP67
Температура окружающей среды		-30...+50° С
Температура хранения		-40...+50° С
Влажность окружающей среды		100%
Размеры/вес	Техническое обслуживание	Не требуется
	Размеры	См. на след. странице
	Вес	≈ 1.55 кг

Указания по безопасности


- Электропривод разработан для применения в стационарных системах отопления, вентиляции и кондиционирования. Не разрешается применение электропривода в областях, выходящие за рамки указанные в спецификации, особенно для применения на воздушных судах.
- Устройство может быть вскрыто только на заводе-изготовителе. Оно не содержит частей, которые могут быть переустановлены или отремонтированы эксплуатационными службами.
- Кабель не может быть отсоединен от устройства.
- Изменение направления вращения может быть произведено только обученным персоналом. Не допускается изменение направления поворота в контурах защиты от замораживания
- Устройство содержит электрические и электронные компоненты, в связи с чем недопустима утилизация вместе с бытовыми отходами. Необходимо соблюдать все действующие правила и инструкции, относящиеся к данной конкретной местности.

Указания по безопасности (продолжение)

- Информация по химической защите основана на лабораторных испытаниях материалов комплектующих частей и окончательного изделия, а также на результатах испытаний изделия в системах, определенных как область применения электропривода
- Материалы, используемые в изделии, могут подвергаться внешнему влиянию (температура, давление, конструктивные приспособления, эффекты химических соединений и т.д.), которые не могут быть смоделированы в лабораторных условиях или во время испытаний
- Информация касающаяся области применения и сопротивляемости может рассматриваться только как общие указания. В случае возникновения сомнений рекомендуется провести отдельный тест. Приведенная информация не предполагает никаких юридических обязательств. В связи с этим, BELIMO не дает гарантию на применение изделия в тяжелых условиях эксплуатации. Химическая и механическая сопротивляемость материалов, использованных в изделии, не полностью определяют область применения изделия в целом. При использовании легковоспламеняющихся жидкостей (растворители и т.п.) нужно руководствоваться нормативными документами по взрывобезопасности.

Особенности изделия

Область применения	Электропривод частично пригоден для использования в тяжелых условиях. В таких областях как: - сушка древесины - животноводство - пищевое производство - сельхозпроизводство - плавательные бассейны / ванны комнаты - установка на крыше - установка вне помещений - переменчивые климатические условия		
Сопротивляемость	Тест	Стандарт	Место проведения
	Ядовитые газы	EN 60068-2-60	Fraunhofer Institute ICT / DE
	Солевой туман	EN 60068-2-52	Fraunhofer Institute ICT / DE
	Аммиак	DIN 50916-2	Fraunhofer Institute ICT / DE
	Климатический тест	IEC 60068-2-30	Tricon Solutions AG / CH
	Дезинфицирующие средства (животные)		Tricon Solutions AG / CH
	Ультрафиолет (солнечная радиация на уровне поверхности земли)	EN 60068-2-5 EN 60068-2-63	Quinel / Zug CH
Материалы	Части электропривода	Материалы	
	Корпус привода	Полипропилен (PP)	
	Кабельные сальники / полый вал	Полиамид (PA)	
	Соединительный кабель	FRNC (не горючий, не подвержен коррозии)	
	Зажим / винты	Сталь 1.4404	
	Прокладки	EPDM	
	Передающее звено	Анодированный алюминий	
Управление	Электропривод управляется стандартным 0...10 В= сигналом. Он открывается до положения, продиктованного сигналом. Измеряемое напряжение U позволяет отображать действительное положение привода (0...100%), а также управлять другими приводами.		
Простая установка	Простая установка на шаровой кран при помощи одного винта. Устройство для монтажа встроено в указатель положения электропривода. Положение установки по отношению к шаровому крану может выбираться с шагом 90°.		
Ручное управление	Возможно ручное управление при помощи кнопки с самовозвратом (при нажатой кнопке редуктор выводится из зацепления)		
Настраиваемый угол поворота	Угол поворота настраивается при помощи механических упоров. Для установки угла поворота необходимо открыть крышку защитного корпуса.		
Высокая функциональная	Электропривод защищен от перегрузки, не требует конечных выключателей и останавливается автоматически при достижении конечных положений.		

Приспособления и аксессуары

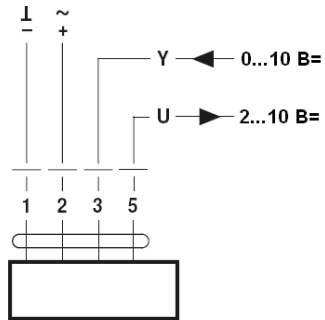
	Описание
Электрические аксессуары	Вспомогательный переключатель S...A, 1 или 2 полюс.
	Потенциометр обратной связи P...A:
	Электронный ограничитель угла поворота SBG24
	Позиционер SG...24
	Цифровой индикатор положения ZAD24

Электрическое подключение

Схема электрических соединений

Примечание:

- Подключать через изолированный трансформатор!
- Возможно параллельное подключение других электроприводов с учетом мощностей
- Переключатель направления поворота закрыт защитой. Заводская установка: Направление поворота Y2



Цвет кабеля

- 1=черный
- 2=красный
- 3=белый
- 5=оранжевый

Габаритные размеры, мм

