

Насосы S, типоразмеры 62, 66, 70

Мощность двигателя до 155 кВт
50 Гц

Шкафы управления



Общие сведения

В настоящем разделе описываются насосы S типоразмера 62, предназначенные для перекачивания сточных вод.



GrA7836

Рис. 1 Насос S, типоразмер 62

Насосы S типоразмера 62 с канальными рабочими колёсами специально разработаны для перекачивания сточных вод в различных муниципальных, бытовых и промышленных системах. Насосы выполнены из прочных материалов, таких как чугун и нержавеющая сталь. Эти материалы обеспечивают надёжную работу. Насосы комплектуются электродвигателями мощностью от 15 кВт до 50 кВт. Электродвигатели могут быть четырёхполюсными, восьмиполюсными и двенадцатиполюсными в зависимости от размера двигателя. Свободный проход насоса от 80 до 145 мм. Возможны следующие варианты установки насосов:

- Установка в погруженном положении с автоматической трубной муфтой
- Переносная установка насоса в погруженном положении
- Сухая установка насоса в вертикальном положении.
- Сухая установка насоса в горизонтальном положении.

Назначение

Насосы S типоразмера 62 предназначены для следующих областей применений:

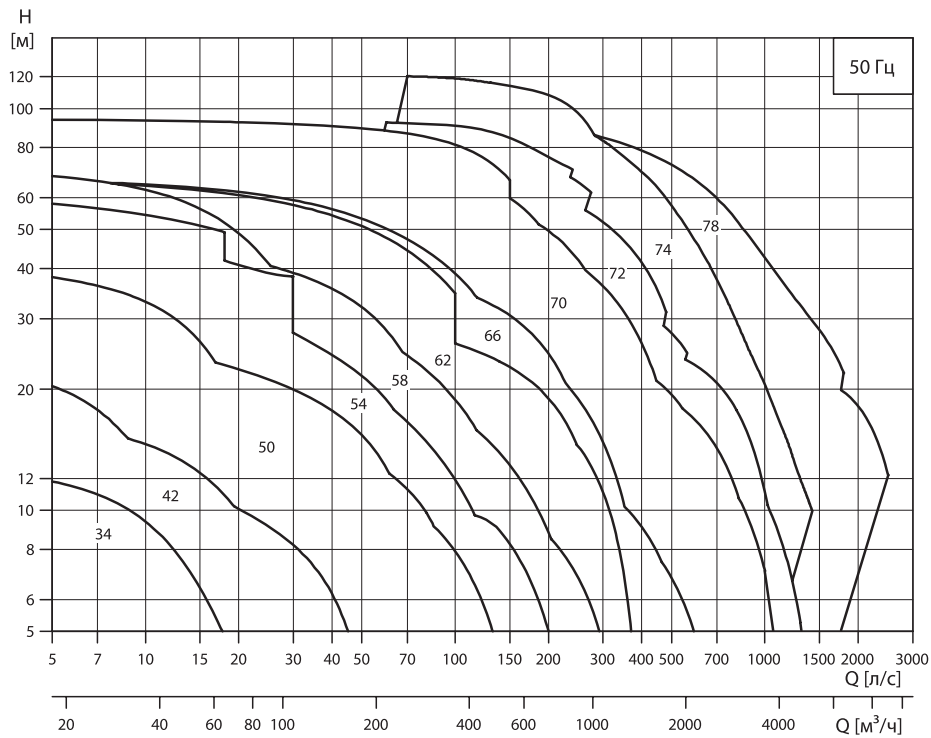
- водозабор
- станции очистки сточных вод
- городские канализационные станции
- общественные здания
- многоквартирные дома
- промышленность
- гаражи
- подземные паркинги
- автомойки
- рестораны и гостиницы.

Насосы подходят как для переносного, так и стационарного монтажа. Насос оснащён подъёмной скобой для лёгкой транспортировки при монтаже.

Основные конструктивные особенности

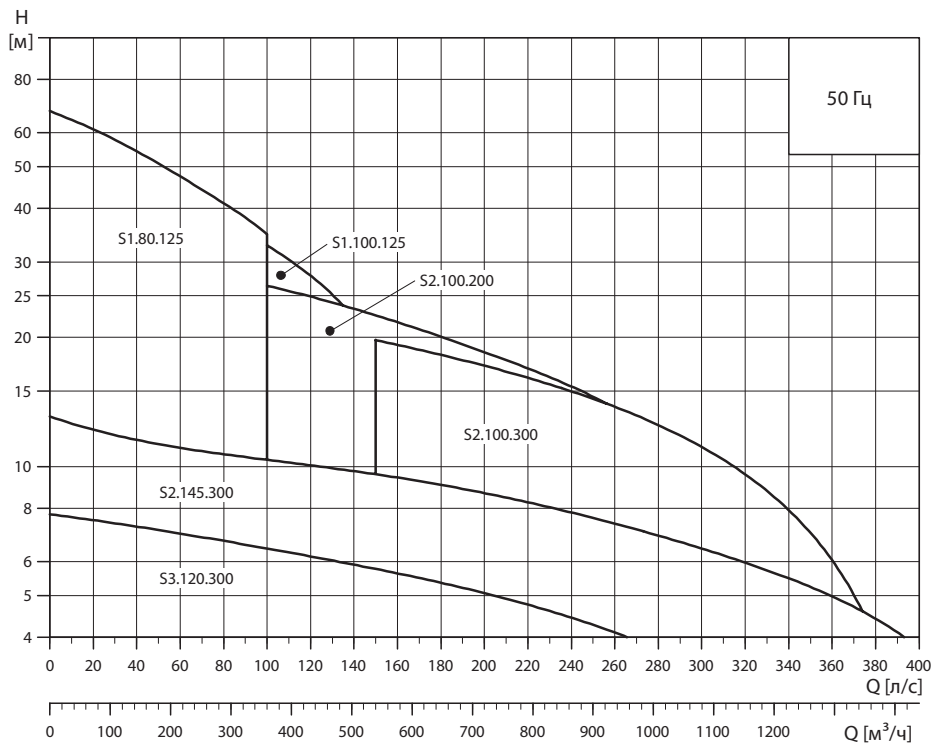
- герметичное соединение благодаря системе уплотнения SmartSeal
- система двойного торцевого уплотнения вала надёжно защищает электродвигатель от перекачиваемой жидкости
- герметичный кабельный ввод из коррозионностойкого полиамида
- реле влажности для постоянного контроля герметичности двигателя и автоматическое отключение электроэнергии в случае протечки
- Самоочищающиеся канальные рабочие колёса с удлинёнными лопастями снижают риск заклинивания или засорения, рабочие колёса SuperVortex обеспечивают эффективное перекачивание жидкости и сокращение периодов простоя
- Система SmartTrim обеспечивает лёгкую и быструю регулировку зазора рабочего колеса, поддерживая высокий КПД насоса в течении всего срока службы
- герметичный двигатель с классом изоляции F (155 °C), классом защиты IP 68 и тремя термодатчиками в обмотках статора
- система контроля состояния торцевого уплотнения вала, датчик воды в масле (опция)
- взрывозащищённые электродвигатели для потенциально взрывоопасных условий эксплуатации
- три варианта исполнения насосов из нержавеющей стали для агрессивных и высококоррозионных жидкостей:
- рабочее колесо из нержавеющей стали, корпус насоса и двигателя из чугуна
- корпус насоса, фланец и рабочее колесо из нержавеющей стали, корпус двигателя из чугуна
- полностью из нержавеющей стали.

Диапазон характеристик, насосы S



TM03 5469 3706

Диапазон характеристик, насосы S, типоразмер 62



TM04 1876 1308

Условное типовое обозначение

Код	Пример	S	1	.80	.125	.300	4	.62H	.S	.338	.G	.N	.D
Тип насоса:													
S	Канализационный насос производства Grundfos												
ST	Насос с многоканальным рабочим колесом, установленный в обсадной трубе												
Тип рабочего колеса:													
1	Одноканальное рабочее колесо												
V	Свободно-вихревое рабочее колесо (SuperVortex)												
Свободный проход насоса: Максимальный размер твердых включений [мм]													
Напорный патрубок: Номинальный диаметр напорного отверстия насоса [мм]													
Мощность на валу электродвигателя, P2: P2 = число с типового обозначения/10 [кВт]													
Число полюсов:													
4	4-полюсный двигатель												
8	8-полюсный двигатель												
12	12-полюсный двигатель												
Типоразмер / Напор:													
62H	Высокое давление												
62M	Среднее давление												
62L	Низкое давление												
62E	Сверхнизкое давление												
62F	Минимальное давление												
Вид монтажа:													
S	Установка насоса в погруженном положении без охлаждающего кожуха												
C	Установка насоса в погруженном положении с охлаждающим кожухом												
D	Сухая установка насоса в вертикальном положении.												
H	Сухая установка насоса в горизонтальном положении.												
Фактический диаметр рабочего колеса: [мм]													
Код материала для рабочего колеса, корпуса насоса и корпуса двигателя:													
G	Рабочее колесо, корпус насоса и корпус двигателя: Чугун												
Q	Рабочее колесо: Нержавеющая сталь, DIN W.-Nr. 1.4408												
Исполнение насоса:													
N	Невзрывозащищённый насос												
Ex	Взрывозащищённый насос												
Исполнение датчиков:													
B	B = Насос S со встроенным модулем SM 111. Датчики PTC подсоединены непосредственно к IO 111 или другому реле PTC.												
C	C = Не используется												
D	D = Насос S без встроенного модуля SM 111.												
Z	Изделия, изготовленные по специальному заказу												

Фирменные таблички

Фирменная табличка насоса

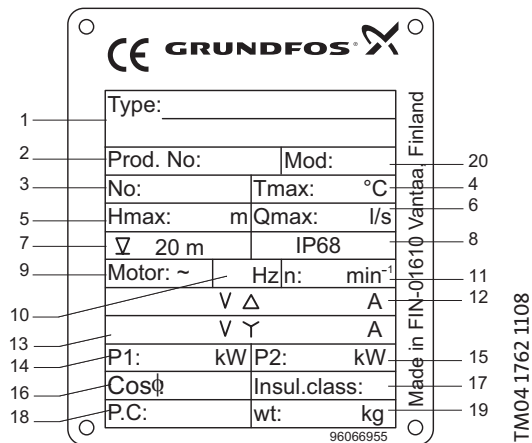


Рис. 2 Фирменная табличка насоса

Поз.	Описание
1	Типовое обозначение
2	SAP код
3	Серийный номер
4	Макс. температура перекачиваемой жидкости
5	Максимальный напор
6	Максимальный расход
7	Максимальная глубина установки
8	Класс защиты
9	Число фаз
10	Частота тока
11	Номинальная частота вращения
12	Напряжение/ток, соединение треугольником
13	Напряжение/ток, соединение звездой
14	Потребляемая мощность
15	Мощность на валу электродвигателя
16	Коэффициент мощности
17	Класс изоляции
18	Дата изготовления, год/неделя
19	Масса насоса
20	Модель

Таблички для взрывозащищённых исполнений



Рис. 3 Таблички для взрывозащищённых исполнений

В табличке соответствия представлена следующая информация:

Поз.	Описание
	Знак ЕС для взрывозащищённых изделий
II	Группа оборудования (II = кроме шахт)
2	Категория оборудования (высокий уровень защиты)
G	Тип взрывоопасной среды
CE	Маркировка CE
1180	Номер сертификата качества
Ex	Взрывозащищённый электродвигатель в соответствии
c	Европейским стандартом
b	Контроль источников возгорания
c	Конструктивная безопасность
d	Взрывонепроницаемый корпус двигателя
IIB	Группа газа (Этилен)
T3	Максимальная температура на поверхности электродвигателя составляет 200 °C
T4	Максимальная температура на поверхности электродвигателя составляет 135 °C
Gb	Уровень защитного оборудования, зона 1
Baseefa	Номер сертификата
IECEx	Номер сертификата

Заказ насоса

При заказе насоса S типоразмера 62 необходимо определиться с выбором следующих четырёх аспектов.

1. Насос
2. Вариант спец-исполнения (опция)
3. Принадлежности
4. Система управления

Насос

Пользуйтесь разделом *Модельный ряд* на странице 8 и разделом *Маркировка* на странице 5 для того, чтобы выбрать насос наиболее подходящий вашим требованиям. Ниже приведено подробное описание насоса, который вы получите, сделав следующий заказ:

Насос	Номер продукта
S1.80.125.300.4.62H.S.338.G.N.D	95113209
<ul style="list-style-type: none"> • Насос, указанный в типовом обозначении • Кабель длиной 10м • Красочное покрытие: Серое покрытие, NCS S8005-R80B, толщина 150 нм • Три термовыключателя (Klixon), по одному на фазу, или три термодатчика (PTC) • Одно реле контроля влажности под верхней крышкой двигателя (два реле контроля влажности для взрывозащищённых исполнений) • Насос тестирован согласно стандарту DIN 9906, Приложение А. 	

Смотрите раздел *Рабочие характеристики* *Технические данные* для подбора стандартного насоса.

Примечание: Также можно посмотреть спецификацию насоса в WebCAPS, используя номер продукта 95113209.

Варианты специальных исполнений

Насосы S могут быть изготовлены в специальном исполнении согласно индивидуальным требованиям заказчика. Множество конструктивных особенностей и опций доступно при изготовлении насоса на заказ, например, взрывозащищённое исполнение, кабели различной длины или специальные материалы. Исполнения находятся в разделе *Перечень исполнений* на странице 12. По поводу нестандартных запросов и моделей, не указанных в списке, свяжитесь с ближайшим к вам офисом компании Grundfos.

Принадлежности

В зависимости от типа установки вам могут понадобиться принадлежности. Смотрите раздел *Принадлежности* на страницах 44-45 для подбора необходимых принадлежностей.

Примечание: Заказанные принадлежности не монтируются на заводе.

Система управления

Возможны следующие варианты систем управления:

- Шкафы Control WW с поплавковыми выключателями
- Шкафы Modular Control с аналоговым датчиком уровня.

Стандартные насосы Чугун, 3 x 400/690 В

Тип насоса	Длина кабеля [м]	Насос	Принадлежности			
			***Опора для горизонтального сухого монтажа	Заказываются отдельно		
				Основание для вертикального сухого монтажа	**Система автоматической трубой муфты	*Кольцевое основание для переносного исполнения
S1.80.125.300.4.62H.S.338.G.N.D	10	95113209	-	-	96782145	-
S1.80.125.300.4.62H.C.338.G.N.D	10	95113210	-	-	96782145	-
S1.80.125.300.4.62H.H.338.G.N.D	10	95113211	96787496	-	-	-
S1.80.125.300.4.62H.D.338.G.N.D	10	95113644	-	96308238	-	-
S1.80.125.400.4.62H.S.374.G.N.D	10	95113212	-	-	96782145	-
S1.80.125.400.4.62H.C.374.G.N.D	10	95113213	-	-	96782145	-
S1.80.125.400.4.62H.H.374.G.N.D	10	95113214	96787496	-	-	-
S1.80.125.400.4.62H.D.374.G.N.D	10	95113647	-	96308238	-	-
S1.80.125.500.4.62H.S.398.G.N.D	10	95113215	-	-	96782145	-
S1.80.125.500.4.62H.C.398.G.N.D	10	95113216	-	-	96782145	-
S1.80.125.500.4.62H.H.398.G.N.D	10	95113217	96787496	-	-	-
S1.80.125.500.4.62H.D.398.G.N.D	10	95113650	-	96308238	-	-
S1.100.125.300.4.62M.S.314.G.N.D	10	95113239	-	-	96782145	-
S1.100.125.300.4.62M.C.314.G.N.D	10	95113240	-	-	96782145	-
S1.100.125.300.4.62M.H.314.G.N.D	10	95113241	96787497	-	-	-
S1.100.125.300.4.62M.D.314.G.N.D	10	95113659	-	96094523	-	-
S1.100.125.400.4.62M.S.345.G.N.D	10	95113242	-	-	96782145	-
S1.100.125.400.4.62M.C.345.G.N.D	10	95113243	-	-	96782145	-
S1.100.125.400.4.62M.H.345.G.N.D	10	95113244	96787497	-	-	-
S1.100.125.400.4.62M.D.345.G.N.D	10	96787705	-	96094523	-	-
S1.100.125.500.4.62M.S.367.G.N.D	10	95113245	-	-	96782145	-
S1.100.125.500.4.62M.C.367.G.N.D	10	95113246	-	-	96782145	-
S1.100.125.500.4.62M.H.367.G.N.D	10	95113247	96787497	-	-	-
S1.100.125.500.4.62M.D.367.G.N.D	10	96787709	-	96094523	-	-
S2.100.200.400.4.62L.S.285.G.N.D	10	95113224	-	-	96641489	-
S2.100.200.400.4.62L.C.285.G.N.D	10	95113225	-	-	96641489	-
S2.100.200.400.4.62L.H.285.G.N.D	10	95113226	96787498	-	-	-
S2.100.200.400.4.62L.D.285.G.N.D	10	95113653	-	96094525	-	-
S2.100.200.500.4.62L.S.290.G.N.D	10	95113227	-	-	96641489	-
S2.100.200.500.4.62L.C.290.G.N.D	10	95113228	-	-	96641489	-
S2.100.200.500.4.62L.H.290.G.N.D	10	95113229	96787498	-	-	-
S2.100.200.500.4.62L.D.290.G.N.D	10	95113656	-	96094525	-	-
S2.100.300.300.4.62E.S.253.G.N.D	10	95113230	-	-	96782484	-
S2.100.300.300.4.62E.C.253.G.N.D	10	95113231	-	-	96782484	-
S2.100.300.300.4.62E.D.253.G.N.D	10	95113232	-	96094525	-	-
S2.100.300.300.4.62E.H.253.G.N.D	10	96783255	96787499	-	-	-
S2.100.300.400.4.62E.S.281.G.N.D	10	95113233	-	-	96782484	-
S2.100.300.400.4.62E.C.281.G.N.D	10	95113234	-	-	96782484	-
S2.100.300.400.4.62E.D.281.G.N.D	10	95113235	-	96094525	-	-
S2.100.300.400.4.62E.H.281.G.N.D	10	96783260	96787499	-	-	-
S2.100.300.500.4.62E.S.289.G.N.D	10	95113236	-	-	96782484	-
S2.100.300.500.4.62E.C.289.G.N.D	10	95113237	-	-	96782484	-
S2.100.300.500.4.62E.D.289.G.N.D	10	95113238	-	96094525	-	-
S2.100.300.500.4.62E.H.289.G.N.D	10	96783265	96787499	-	-	-
S2.145.300.200.8.62E.S.388.G.N.D	10	95113218	-	-	96782484	-
S2.145.300.200.8.62E.C.388.G.N.D	10	95113219	-	-	96782484	-
S2.145.300.200.8.62E.D.388.G.N.D	10	95113220	-	96308239	-	-
S2.145.300.200.8.62E.H.388.G.N.D	10	96783239	96787500	-	-	-
S2.145.300.280.8.62E.S.421.G.N.D	10	95113221	-	-	96782484	-
S2.145.300.280.8.62E.C.421.G.N.D	10	95113222	-	-	96782484	-
S2.145.300.280.8.62E.D.421.G.N.D	10	95113223	-	96308239	-	-
S2.145.300.280.8.62E.H.421.G.N.D	10	96783244	96787500	-	-	-
S3.120.300.150.12.62F.S.449.G.N.D	10	95113248	-	-	96782484	-
S3.120.300.150.12.62F.C.449.G.N.D	10	95113249	-	-	96782484	-
S3.120.300.150.12.62F.D.449.G.N.D	10	95113250	-	96308239	-	-
S3.120.300.150.12.62F.H.449.G.N.D	10	96783279	96787500	-	-	-

* Без соединения для труб (шлангов)

** Для установок типа S и C насосы с размером напорного фланца DN 250 и выше поставляются с направляющими кlyкками, смонтированными на фланце.

*** Опора для горизонтального монтажа включена в номер продукта насоса.

Рабочее колесо из нержавеющей стали, 3 x 400/690 В

Тип насоса	Насос	Принадлежности			
		***Опора для горизонтального монтажа	Заказываются отдельно		
			Основание для вертикального сухого монтажа	**Система автоматической трубой муфты	*Кольцевое основание для переносного исполнения
S1.80.125.300.4.62H.S.338.Q.N.D	96811580	-	-	96782145	-
S1.80.125.300.4.62H.C.338.Q.N.D	96811581	-	-	96782145	-
S1.80.125.300.4.62H.D.338.Q.N.D	96811592	-	96308238	-	-
S1.80.125.300.4.62H.H.338.Q.N.D	96811593	96787496	-	-	-
S1.80.125.400.4.62H.S.374.Q.N.D	96811594	-	-	96782145	-
S1.80.125.400.4.62H.C.374.Q.N.D	96811595	-	-	96782145	-
S1.80.125.400.4.62H.D.374.Q.N.D	96811596	-	96308238	-	-
S1.80.125.400.4.62H.H.374.Q.N.D	96811597	96787496	-	-	-
S1.80.125.500.4.62H.S.398.Q.N.D	96811598	-	-	96782145	-
S1.80.125.500.4.62H.C.398.Q.N.D	96811599	-	-	96782145	-
S1.80.125.500.4.62H.D.398.Q.N.D	96811600	-	96308238	-	-
S1.80.125.500.4.62H.H.398.Q.N.D	96811601	96787496	-	-	-
S1.100.125.300.4.62M.S.314.Q.N.D	96811625	-	-	96782145	-
S1.100.125.300.4.62M.C.314.Q.N.D	96811626	-	-	96782145	-
S1.100.125.300.4.62M.D.314.Q.N.D	96811627	-	96094523	-	-
S1.100.125.300.4.62M.H.314.Q.N.D	96811628	96787497	-	-	-
S1.100.125.400.4.62M.S.345.Q.N.D	96811629	-	-	96782145	-
S1.100.125.400.4.62M.C.345.Q.N.D	96811630	-	-	96782145	-
S1.100.125.400.4.62M.D.345.Q.N.D	96811631	-	96094523	-	-
S1.100.125.400.4.62M.H.345.Q.N.D	96811632	96787497	-	-	-
S1.100.125.500.4.62M.S.367.Q.N.D	96811633	-	-	96782145	-
S1.100.125.500.4.62M.C.367.Q.N.D	96811634	-	-	96782145	-
S1.100.125.500.4.62M.D.367.Q.N.D	96811635	-	96094523	-	-
S1.100.125.500.4.62M.H.367.Q.N.D	96811636	96787497	-	-	-
S2.100.200.400.4.62L.S.285.Q.N.D	96811608	-	-	96641489	-
S2.100.200.400.4.62L.C.285.Q.N.D	96811609	-	-	96641489	-
S2.100.200.400.4.62L.D.285.Q.N.D	96811610	-	96094525	-	-
S2.100.200.400.4.62L.H.285.Q.N.D	96811611	96787498	-	-	-
S2.100.200.500.4.62L.S.290.Q.N.D	96811612	-	-	96641489	-
S2.100.200.500.4.62L.C.290.Q.N.D	96811613	-	-	96641489	-
S2.100.200.500.4.62L.D.290.Q.N.D	96811614	-	96094525	-	-
S2.100.200.500.4.62L.H.290.Q.N.D	96811615	96787498	-	-	-
S2.100.300.300.4.62E.S.253.Q.N.D	96811616	-	-	96782484	-
S2.100.300.300.4.62E.C.253.Q.N.D	96811617	-	-	96782484	-
S2.100.300.300.4.62E.D.253.Q.N.D	96811618	-	96094525	-	-
S2.100.300.300.4.62E.H.253.Q.N.D	96811642	96787499	-	-	-
S2.100.300.400.4.62E.S.281.Q.N.D	96811619	-	-	96782484	-
S2.100.300.400.4.62E.C.281.Q.N.D	96811620	-	-	96782484	-
S2.100.300.400.4.62E.D.281.Q.N.D	96811621	-	96094525	-	-
S2.100.300.400.4.62E.H.281.Q.N.D	96811643	96787499	-	-	-
S2.100.300.500.4.62E.S.289.Q.N.D	96811622	-	-	96782484	-
S2.100.300.500.4.62E.C.289.Q.N.D	96811623	-	-	96782484	-
S2.100.300.500.4.62E.D.289.Q.N.D	96811624	-	96094525	-	-
S2.100.300.500.4.62E.H.289.Q.N.D	96811644	96787499	-	-	-
S2.145.300.200.8.62E.S.388.Q.N.D	96811602	-	-	96782484	-
S2.145.300.200.8.62E.C.388.Q.N.D	96811603	-	-	96782484	-
S2.145.300.200.8.62E.D.388.Q.N.D	96811604	-	96308239	-	-
S2.145.300.200.8.62E.H.388.Q.N.D	96811640	96787500	-	-	-
S2.145.300.280.8.62E.S.421.Q.N.D	96811605	-	-	96782484	-
S2.145.300.280.8.62E.C.421.Q.N.D	96811606	-	-	96782484	-
S2.145.300.280.8.62E.D.421.Q.N.D	96811607	-	96308239	-	-
S2.145.300.280.8.62E.H.421.Q.N.D	96811641	96787500	-	-	-
S3.120.300.150.12.62F.S.449.Q.N.D	96811637	-	-	96782484	-
S3.120.300.150.12.62F.C.449.Q.N.D	96811638	-	-	96782484	-
S3.120.300.150.12.62F.D.449.Q.N.D	96811639	-	96308239	-	-
S3.120.300.150.12.62F.H.449.Q.N.D	96811645	96787500	-	-	-

* Без соединения для труб (шлангов)

** Для установок типа S и C насосы с размером напорного фланца DN 250 и выше поставляются с направляющими клячками, смонтированными на фланце.

*** Опора для горизонтального монтажа включена в номер продукта насоса

Взрывозащищённые насосы Чугун, 3 x 400/690 В

Тип насоса	Длина кабеля [м]	Насос	Принадлежности			
			***Опора для горизонтального сухого монтажа	Заказываются отдельно		
				Основание для вертикального сухого монтажа	**Система автоматической трубной муфты	*Кольцевое основание для переносного исполнения
S1.80.125.300.4.62H.S.338.G.EX.D	10	95113260	-	-	96782145	-
S1.80.125.300.4.62H.C.338.G.EX.D	10	95113261	-	-	96782145	-
S1.80.125.300.4.62H.H.338.G.EX.D	10	95113262	96787496	-	-	-
S1.80.125.300.4.62H.D.338.G.EX.D	10	96788055	-	96308238	-	-
S1.80.125.400.4.62H.S.374.G.EX.D	10	95113266	-	-	96782145	-
S1.80.125.400.4.62H.C.374.G.EX.D	10	95113267	-	-	96782145	-
S1.80.125.400.4.62H.H.374.G.EX.D	10	95113268	96787496	-	-	-
S1.80.125.400.4.62H.D.374.G.EX.D	10	96788057	-	96308238	-	-
S1.80.125.500.4.62H.S.398.G.EX.D	10	95113272	-	-	96782145	-
S1.80.125.500.4.62H.C.398.G.EX.D	10	95113273	-	-	96782145	-
S1.80.125.500.4.62H.H.398.G.EX.D	10	95113274	96787496	-	-	-
S1.80.125.500.4.62H.D.398.G.EX.D	10	96788059	-	96308238	-	-
S1.100.125.300.4.62M.S.314.G.EX.D	10	95113263	-	-	96782145	-
S1.100.125.300.4.62M.C.314.G.EX.D	10	95113264	-	-	96782145	-
S1.100.125.300.4.62M.H.314.G.EX.D	10	95113265	96787497	-	-	-
S1.100.125.300.4.62M.D.314.G.EX.D	10	96788056	-	96094523	-	-
S1.100.125.400.4.62M.S.345.G.EX.D	10	95113269	-	-	96782145	-
S1.100.125.400.4.62M.C.345.G.EX.D	10	95113270	-	-	96782145	-
S1.100.125.400.4.62M.H.345.G.EX.D	10	95113271	96787497	-	-	-
S1.100.125.400.4.62M.D.345.G.EX.D	10	96788058	-	96094523	-	-
S1.100.125.500.4.62M.S.367.G.EX.D	10	95113275	-	-	96782145	-
S1.100.125.500.4.62M.C.367.G.EX.D	10	95113276	-	-	96782145	-
S1.100.125.500.4.62M.H.367.G.EX.D	10	95113277	96787497	-	-	-
S1.100.125.500.4.62M.D.367.G.EX.D	10	96788060	-	96094523	-	-
S2.100.200.400.4.62L.S.285.G.EX.D	10	95113287	-	-	96641489	-
S2.100.200.400.4.62L.C.285.G.EX.D	10	95113288	-	-	96641489	-
S2.100.200.400.4.62L.H.285.G.EX.D	10	95113289	96787498	-	-	-
S2.100.200.400.4.62L.D.285.G.EX.D	10	96788061	-	96094525	-	-
S2.100.200.500.4.62L.S.290.G.EX.D	10	95113293	-	-	96641489	-
S2.100.200.500.4.62L.C.290.G.EX.D	10	95113294	-	-	96641489	-
S2.100.200.500.4.62L.H.290.G.EX.D	10	95113295	96787498	-	-	-
S2.100.200.500.4.62L.D.290.G.EX.D	10	96788072	-	96094525	-	-
S2.100.300.300.4.62E.S.253.G.EX.D	10	95113284	-	-	96782484	-
S2.100.300.300.4.62E.C.253.G.EX.D	10	95113285	-	-	96782484	-
S2.100.300.300.4.62E.D.253.G.EX.D	10	95113286	-	96094525	-	-
S2.100.300.300.4.62E.H.253.G.EX.D	10	96784050	96787499	-	-	-
S2.100.300.400.4.62E.S.281.G.EX.D	10	95113290	-	-	96782484	-
S2.100.300.400.4.62E.C.281.G.EX.D	10	95113291	-	-	96782484	-
S2.100.300.400.4.62E.D.281.G.EX.D	10	95113292	-	96094525	-	-
S2.100.300.400.4.62E.H.281.G.EX.D	10	96784058	96787499	-	-	-
S2.100.300.500.4.62E.S.289.G.EX.D	10	95113296	-	-	96782484	-
S2.100.300.500.4.62E.C.289.G.EX.D	10	95113297	-	-	96782484	-
S2.100.300.500.4.62E.D.289.G.EX.D	10	95113298	-	96094525	-	-
S2.100.300.500.4.62E.H.289.G.EX.D	10	96784066	96787499	-	-	-
S2.145.300.200.8.62E.S.388.G.EX.D	10	95113278	-	-	96782484	-
S2.145.300.200.8.62E.C.388.G.EX.D	10	95113279	-	-	96782484	-
S2.145.300.200.8.62E.D.388.G.EX.D	10	95113280	-	96308239	-	-
S2.145.300.200.8.62E.H.388.G.EX.D	10	96784040	96787500	-	-	-
S2.145.300.280.8.62E.S.421.G.EX.D	10	95113281	-	-	96782484	-
S2.145.300.280.8.62E.C.421.G.EX.D	10	95113282	-	-	96782484	-
S2.145.300.280.8.62E.D.421.G.EX.D	10	95113283	-	96308239	-	-
S2.145.300.280.8.62E.H.421.G.EX.D	10	96784045	96787500	-	-	-
S3.120.300.150.12.62F.S.449.G.EX.D	10	95113299	-	-	96782484	-
S3.120.300.150.12.62F.C.449.G.EX.D	10	95113300	-	-	96782484	-
S3.120.300.150.12.62F.D.449.G.EX.D	10	95113301	-	96308239	-	-
S3.120.300.150.12.62F.H.449.G.EX.D	10	96784071	96787500	-	-	-

* Без соединения для труб (шлангов)

** Для установок типа S и C насосы с размером напорного фланца DN 250 и выше поставляются с направляющими клякками, смонтированными на фланце.

*** Опора для горизонтального монтажа включена в номер продукта насоса

Взрывозащищенные насосы с рабочим колесом из нержавеющей стали, 3 x 400/690 В

Тип насоса	Насос	Принадлежности			
		***Опора для горизонтального сухого монтажа	Заказываются отдельно		
			Основание для вертикального сухого монтажа	**Система автоматической трубой муфты	*Кольцевое основание для переносного исполнения
S1.80.125.300.4.62H.S.338.Q.EX.D	96811646	-	-	96782145	-
S1.80.125.300.4.62H.C.338.Q.EX.D	96811648	-	-	96782145	-
S1.80.125.300.4.62H.D.338.Q.EX.D	96811649	-	96308238	-	-
S1.80.125.300.4.62H.H.338.Q.EX.D	96811650	96787496	-	-	-
S1.80.125.400.4.62H.S.374.Q.EX.D	96811651	-	-	96782145	-
S1.80.125.400.4.62H.C.374.Q.EX.D	96811652	-	-	96782145	-
S1.80.125.400.4.62H.D.374.Q.EX.D	96811653	-	96308238	-	-
S1.80.125.400.4.62H.H.374.Q.EX.D	96811654	96787496	-	-	-
S1.80.125.500.4.62H.S.398.Q.EX.D	96811655	-	-	96782145	-
S1.80.125.500.4.62H.C.398.Q.EX.D	96811656	-	-	96782145	-
S1.80.125.500.4.62H.D.398.Q.EX.D	96811657	-	96308238	-	-
S1.80.125.500.4.62H.H.398.Q.EX.D	96811658	96787496	-	-	-
S1.100.125.300.4.62M.S.314.Q.EX.D	96811682	-	-	96782145	-
S1.100.125.300.4.62M.C.314.Q.EX.D	96811683	-	-	96782145	-
S1.100.125.300.4.62M.D.314.Q.EX.D	96811684	-	96094523	-	-
S1.100.125.300.4.62M.H.314.Q.EX.D	96811685	96787497	-	-	-
S1.100.125.400.4.62M.S.345.Q.EX.D	96811686	-	-	96782145	-
S1.100.125.400.4.62M.C.345.Q.EX.D	96811687	-	-	96782145	-
S1.100.125.400.4.62M.D.345.Q.EX.D	96811688	-	96094523	-	-
S1.100.125.400.4.62M.H.345.Q.EX.D	96811689	96787497	-	-	-
S1.100.125.500.4.62M.S.367.Q.EX.D	96811690	-	-	96782145	-
S1.100.125.500.4.62M.C.367.Q.EX.D	96811691	-	-	96782145	-
S1.100.125.500.4.62M.D.367.Q.EX.D	96811692	-	96094523	-	-
S1.100.125.500.4.62M.H.367.Q.EX.D	96811693	96787497	-	-	-
S2.100.200.400.4.62L.S.285.Q.EX.D	96811665	-	-	96641489	-
S2.100.200.400.4.62L.C.285.Q.EX.D	96811666	-	-	96641489	-
S2.100.200.400.4.62L.D.285.Q.EX.D	96811667	-	96094525	-	-
S2.100.200.400.4.62L.H.285.Q.EX.D	96811668	96787498	-	-	-
S2.100.200.500.4.62L.S.290.Q.EX.D	96811669	-	-	96641489	-
S2.100.200.500.4.62L.C.290.Q.EX.D	96811670	-	-	96641489	-
S2.100.200.500.4.62L.D.290.Q.EX.D	96811671	-	96094525	-	-
S2.100.200.500.4.62L.H.290.Q.EX.D	96811672	96787498	-	-	-
S2.100.300.300.4.62E.S.253.Q.EX.D	96811673	-	-	96782484	-
S2.100.300.300.4.62E.C.253.Q.EX.D	96811674	-	-	96782484	-
S2.100.300.300.4.62E.D.253.Q.EX.D	96811675	-	96094525	-	-
S2.100.300.300.4.62E.H.253.Q.EX.D	96811699	96787499	-	-	-
S2.100.300.400.4.62E.S.281.Q.EX.D	96811676	-	-	96782484	-
S2.100.300.400.4.62E.C.281.Q.EX.D	96811677	-	-	96782484	-
S2.100.300.400.4.62E.D.281.Q.EX.D	96811678	-	96094525	-	-
S2.100.300.400.4.62E.H.281.Q.EX.D	96811700	96787499	-	-	-
S2.100.300.500.4.62E.S.289.Q.EX.D	96811679	-	-	96782484	-
S2.100.300.500.4.62E.C.289.Q.EX.D	96811680	-	-	96782484	-
S2.100.300.500.4.62E.D.289.Q.EX.D	96811681	-	96094525	-	-
S2.100.300.500.4.62E.H.289.Q.EX.D	96811701	96787499	-	-	-
S2.145.300.200.8.62E.S.388.Q.EX.D	96811659	-	-	96782484	-
S2.145.300.200.8.62E.C.388.Q.EX.D	96811660	-	-	96782484	-
S2.145.300.200.8.62E.D.388.Q.EX.D	96811661	-	96308239	-	-
S2.145.300.200.8.62E.H.388.Q.EX.D	96811697	96787500	-	-	-
S2.145.300.280.8.62E.S.421.Q.EX.D	96811662	-	-	96782484	-
S2.145.300.280.8.62E.C.421.Q.EX.D	96811663	-	-	96782484	-
S2.145.300.280.8.62E.D.421.Q.EX.D	96811664	-	96308239	-	-
S2.145.300.280.8.62E.H.421.Q.EX.D	96811698	96787500	-	-	-
S3.120.300.150.12.62F.S.449.Q.EX.D	96811694	-	-	96782484	-
S3.120.300.150.12.62F.C.449.Q.EX.D	96811695	-	-	96782484	-
S3.120.300.150.12.62F.D.449.Q.EX.D	96811696	-	96308239	-	-
S3.120.300.150.12.62F.H.449.Q.EX.D	96811702	96787500	-	-	-

* Без соединения для труб (шлангов)

** Для установок типа S и C насосы с размером напорного фланца DN 250 и выше поставляются с направляющими клячками, смонтированными на фланце.

*** Опора для горизонтального монтажа включена в номер продукта насоса

1

Перечень исполнений

Двигатель

		15 м
Различные длины кабелей		25 м
		50 м
		10 м
		15 м
Силовые кабели (EMC)	Экранированные силовые кабели для различных приводов	25 м
		50 м
		Класс изоляции H
Спец. исполнение двигателя		Нестандартное электрическое напряжение
Датчики РТС в обмотках		
Специальное масло	Нетоксичное масло Shell Ondina 917	

Защита электродвигателя

РТС + реле контроля влажности		
Klixon + реле контроля влажности + WIO		
РТС + реле контроля влажности + WIO		
Klixon + реле контроля влажности + WIO + PT100 для нижнего и верхнего подшипника + датчик вибрации PVS 3		
РТС + реле контроля влажности + WIO + PT100 для нижнего и верхнего подшипников + датчик вибрации PVS 3		

Материалы

Подъёмная скоба из нержавеющей стали	AISI 316	
Вал из нержавеющей стали		

Испытания (внимание !!! не входят в стоимость стандартной поставки, свяжитесь с представителями компании Grundfos для получения ценового предложения).

Проверка рабочих параметров в заданной точке при стандартном рабочем колесе		
Проверка рабочих параметров в заданной точке при подрезанном рабочем колесе		
Дополнительная проверка всей характеристики QH (вкл. отчёт)	по 5-10 значениям расхода насоса	
Различные стандарты испытаний	Качество гарантировано Grundfos	ISO 9906 класс 1
		ISO 9906 класс 2
Испытание на виброустойчивость (вкл. отчёт)	Согласно стандарту качества компании Grundfos	
Испытания насоса с использованием частотного преобразователя		
Испытания в присутствии заказчика		

Прочее

Специальная упаковка		
Специальная фирменная табличка		
Другие исполнения		

Чертежи в разрезе, двигатели

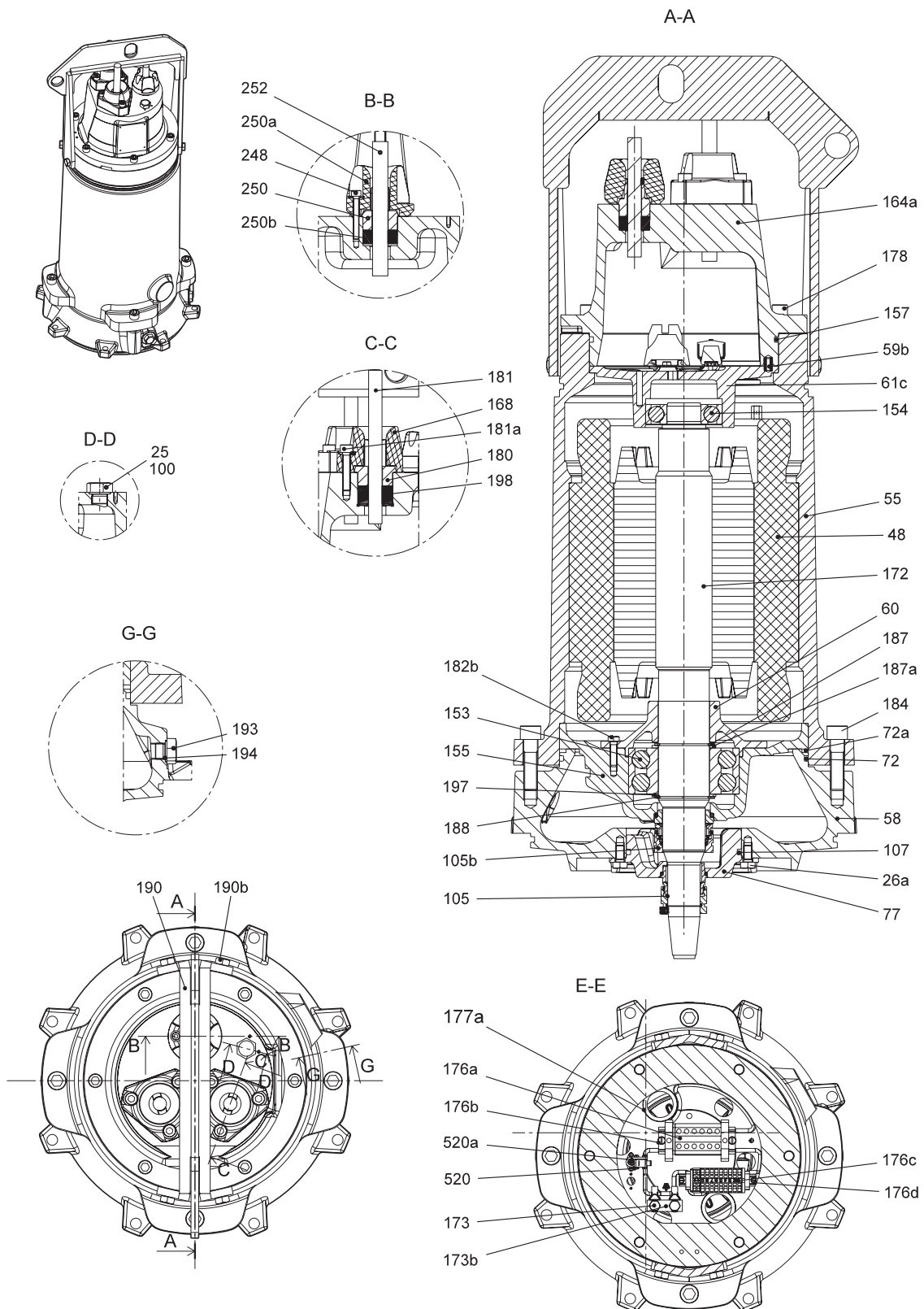


Рис. 4 Невзрывозащищённые двигатели, без охлаждающего кожуха

TM04 2306 2308

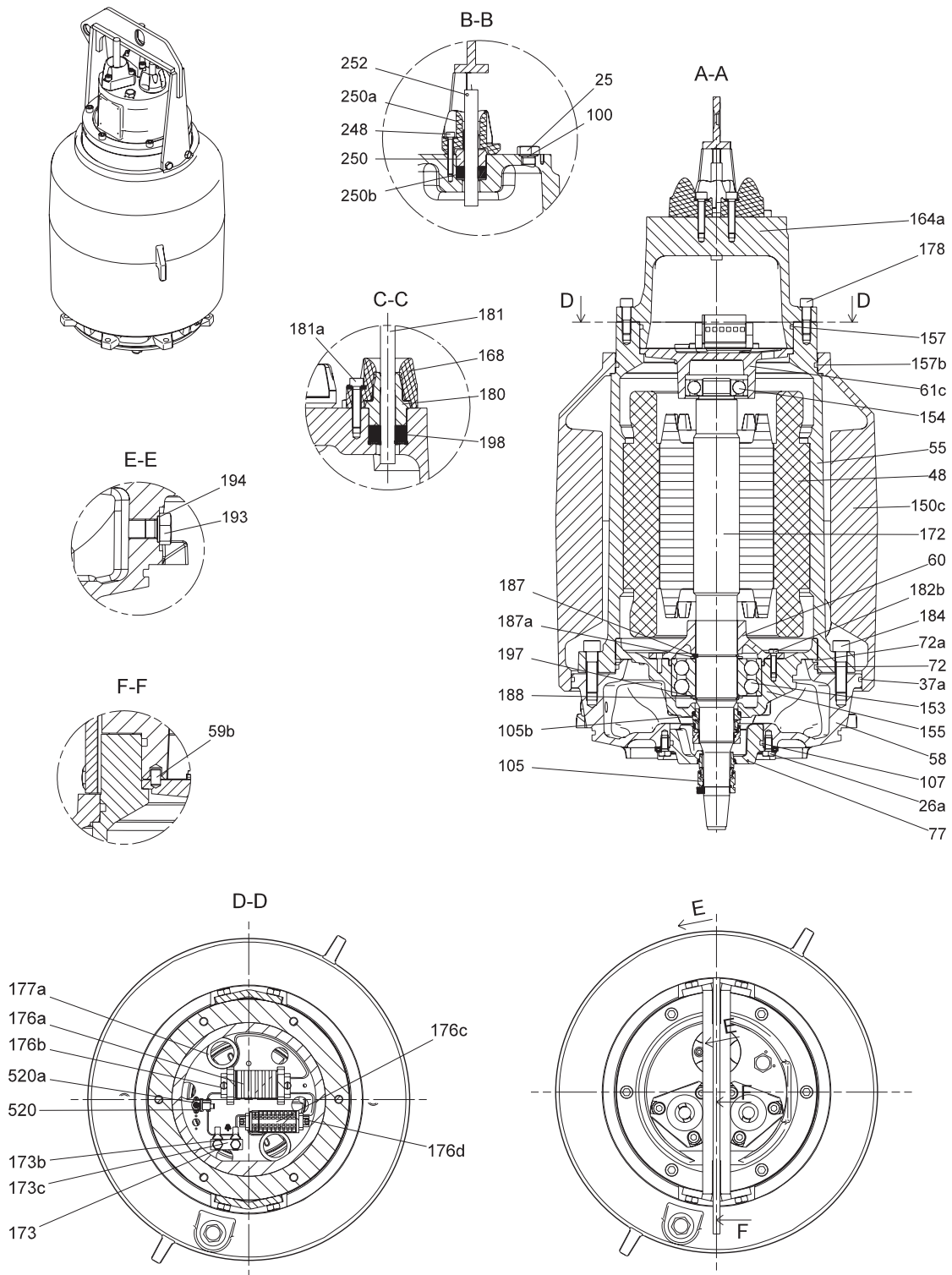


Рис. 5 Невзрывозащищённый двигатель с охлаждающим кожухом

TM04 2307 2308

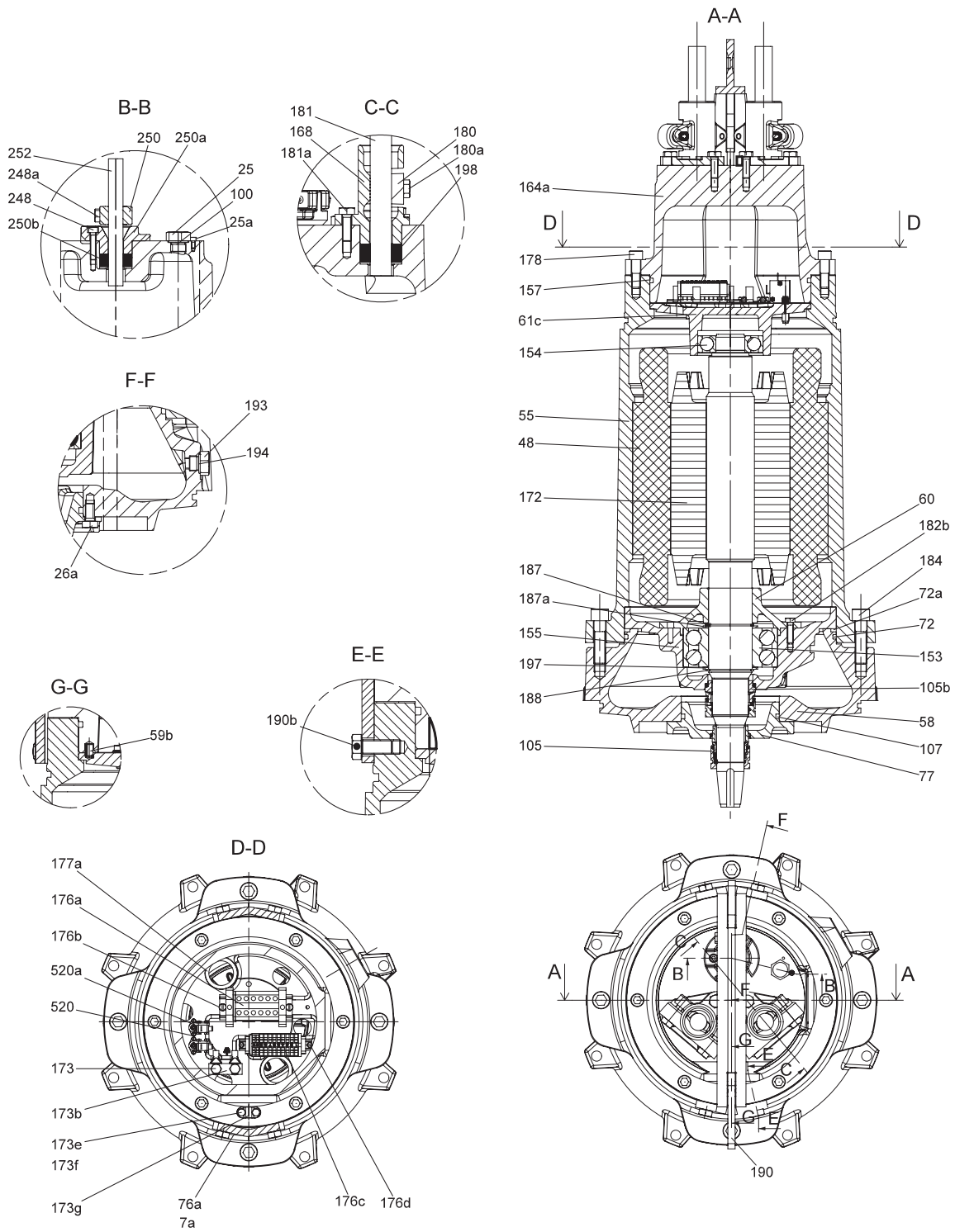


Рис. 6 Взрывозащищённый двигатель без охлаждающего кожуха

TM04 2308 2308

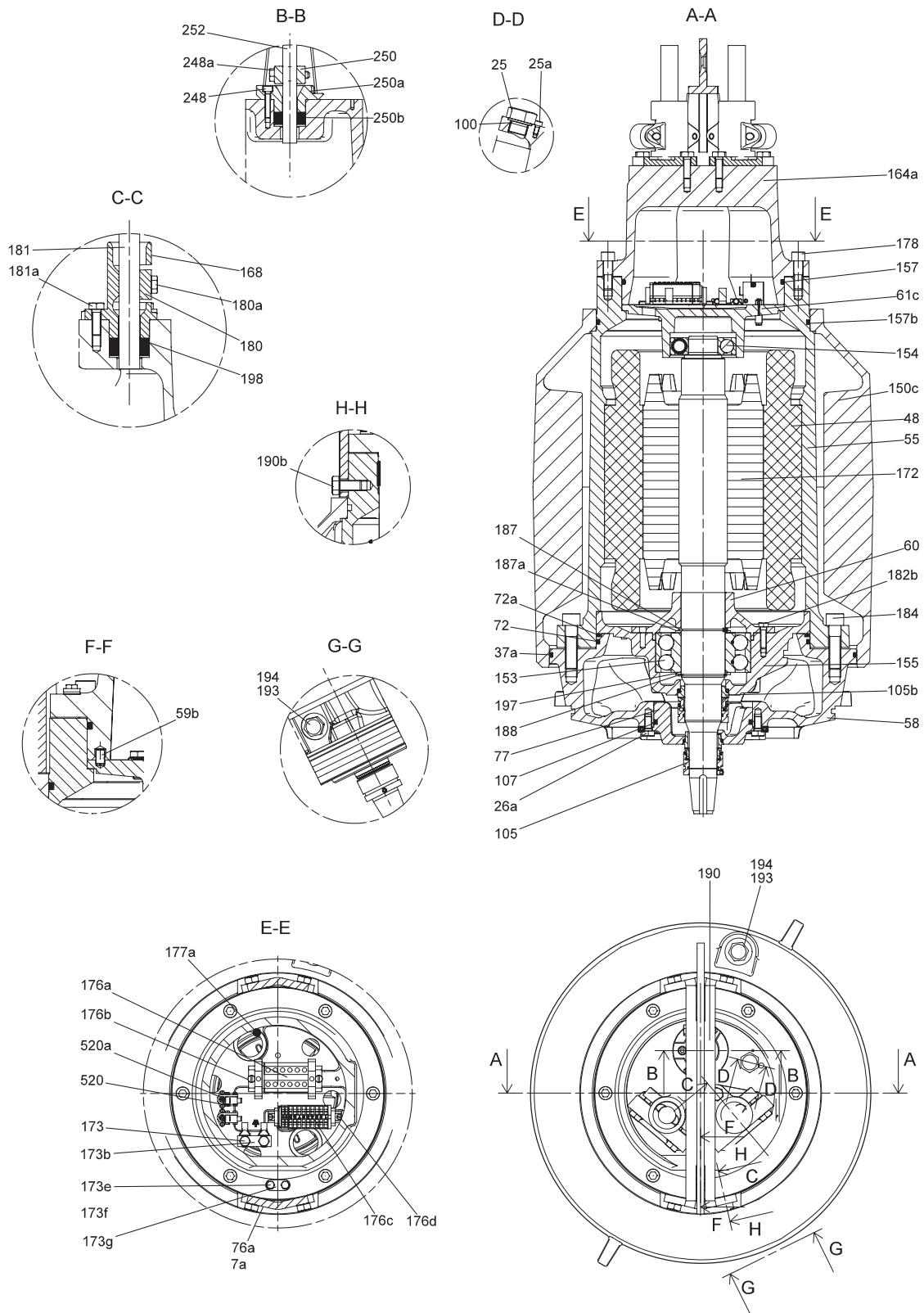


Рис. 7 Взрывозащищённый двигатель с охлаждающим кожухом

Чертежи в разрезе, насосы

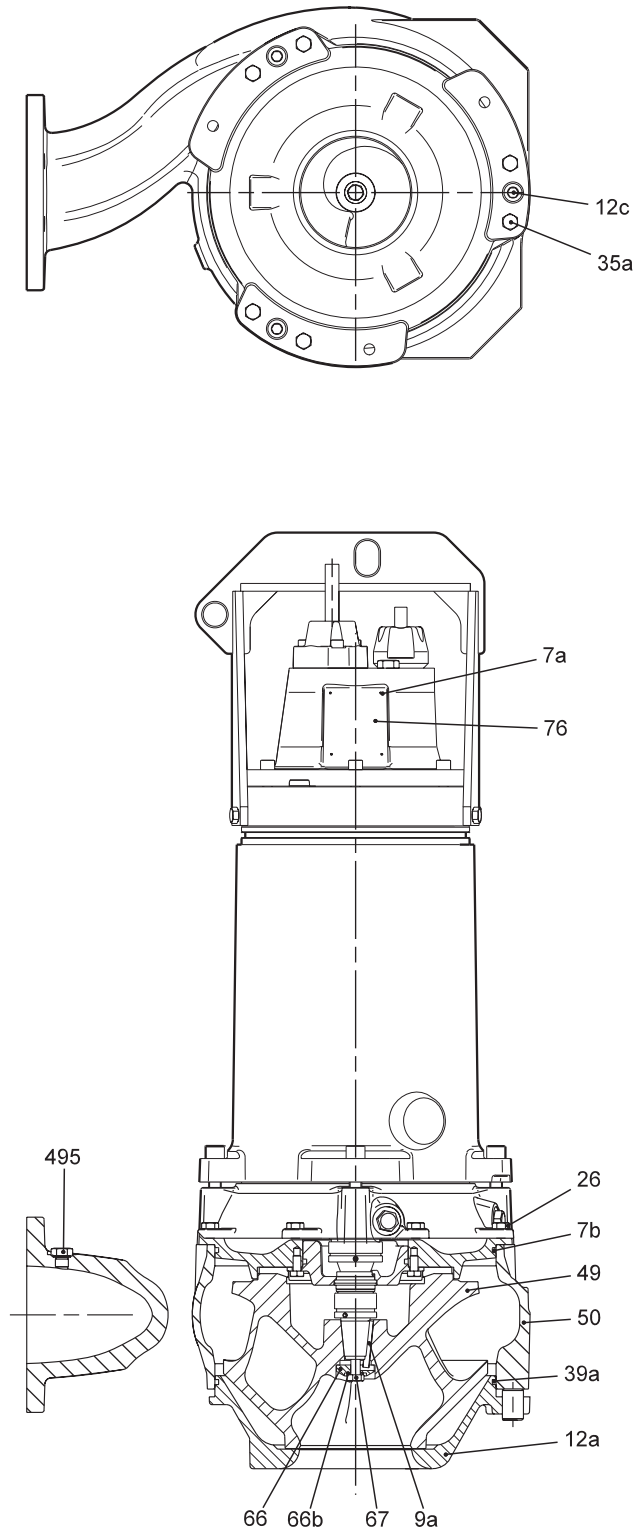
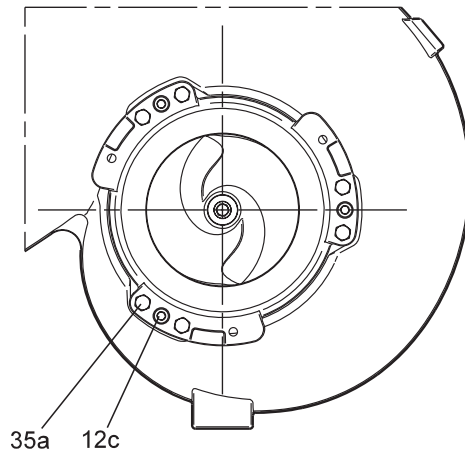


Рис. 8 Насос S1

TM04 2310 2308

1

Для Заметок



1

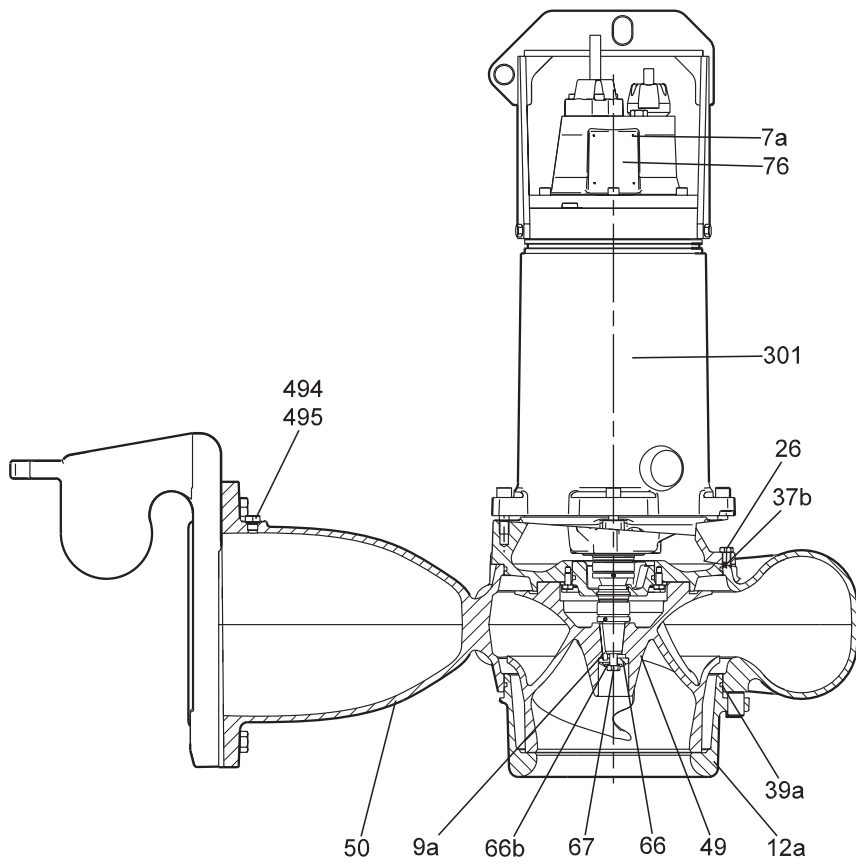


Рис. 10 Насос S1 с DN 2 > DN 400

TM04 2312 2308

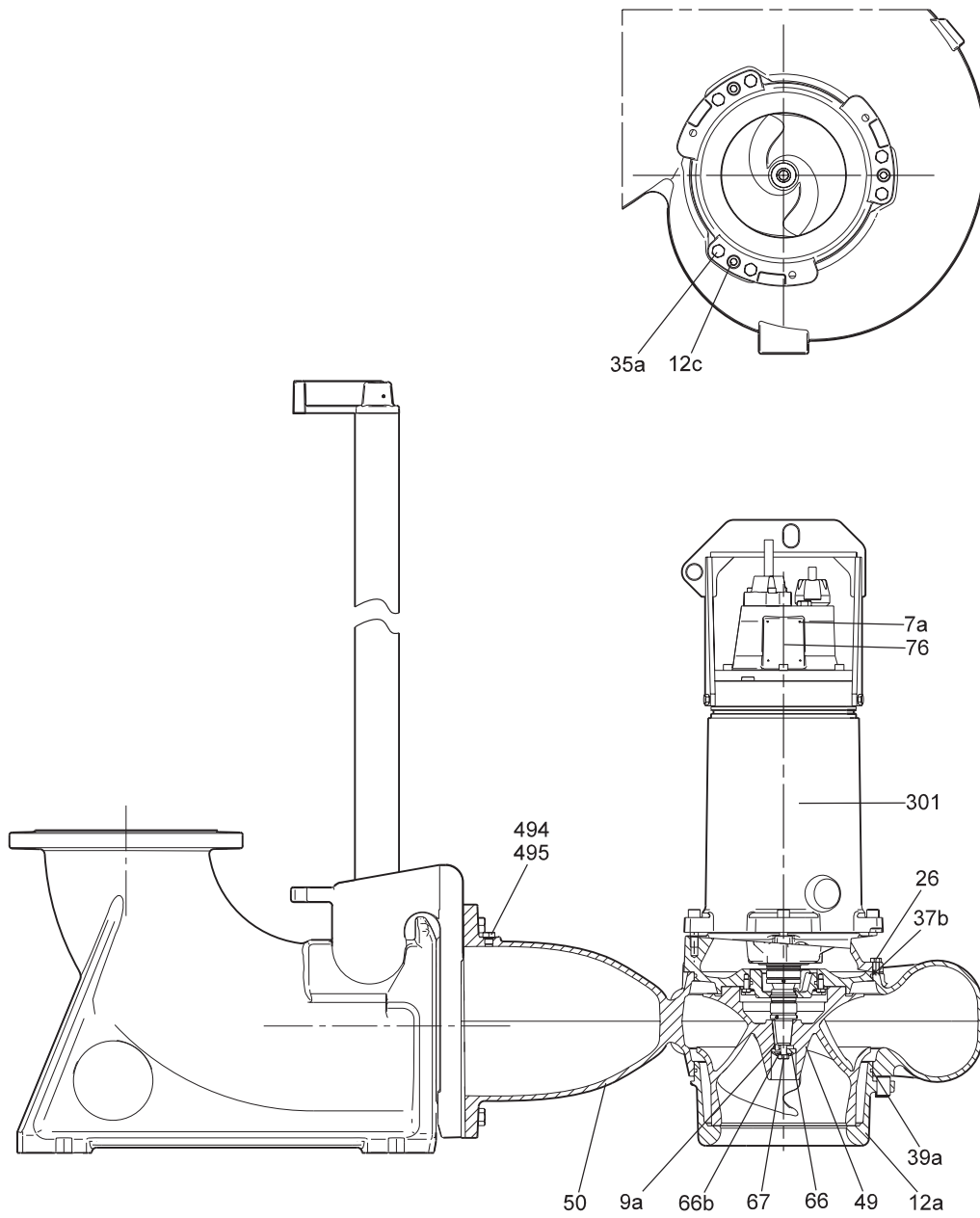


Рис. 11 Установка насосов на автоматической трубной муфте, исполнения S и C

TM04 2315 2308

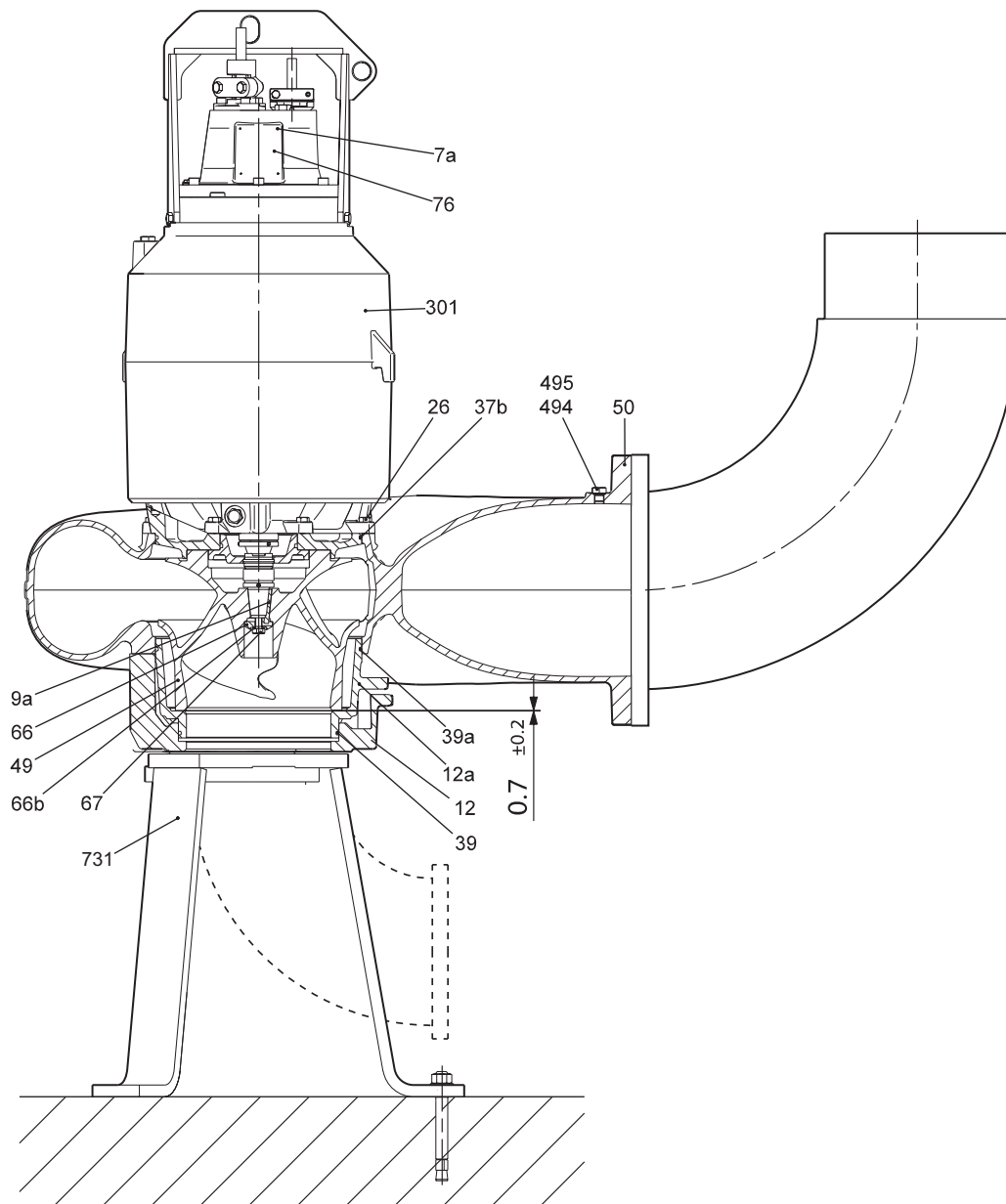


Рис. 12 Установка насоса, исполнение D

TM04 2316 2308

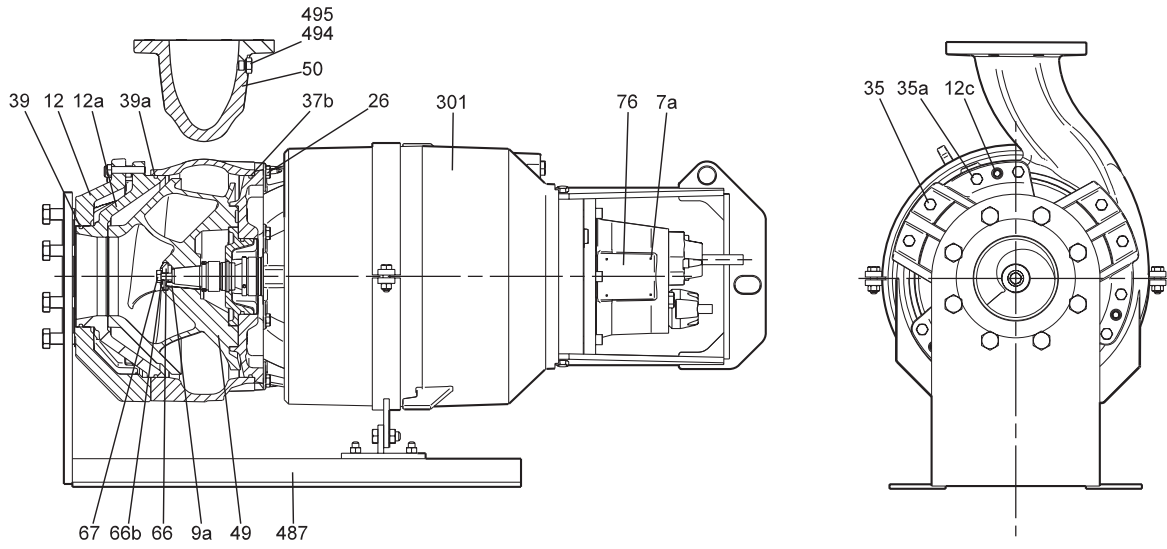


Рис. 13 Насос S1, тип установки H

TM04 2313 2308

Детали и спецификация материалов

Двигатель

Поз.	Компонент	Материал
7a	Заклепка	Нержавеющая сталь (1.4436/316)
25a	Винт	Нержавеющая сталь (1.4436/316)
25	Резьбовая пробка для проверки избыточного давления	Нержавеющая сталь (1.4436/316)
48	Пластины статора	
**55	Корпус статора	Чугун (EN-JL 1040/A48 30)
58	Корпус уплотнения	Чугун
60	Крышка подшипника	Чугун
61c	Крышка верхнего подшипника	Чугун
72a	Уплотнительное кольцо	NBR (нитрильный каучук)
72	Уплотнительное кольцо	NBR (нитрильный каучук)
76a	Табличка параметров взрывозащиты	
100	Уплотнительное кольцо	NBR (нитрильный каучук)
105b	Торцевое уплотнение вала	Карбид кремния/карбид кремния/графит
105	Торцевое уплотнение вала	Карбид кремния/карбид кремния/графит
150c	Охлаждающий кожух	Оцинкованная сталь
153	Шариковые подшипники	Нержавеющая сталь
154	Шариковые подшипники	Нержавеющая сталь
**155	Корпус нижнего подшипника	Чугун
157b	Уплотнительное кольцо	NBR (нитрильный каучук)
157	Уплотнительное кольцо	NBR (нитрильный каучук)
**164a	Верхняя крышка электродвигателя	Чугун
*168	Кабельный ввод	Чугун или PA
172	Вал с ротором	Нержавеющая сталь (1.4436/316)
173b	Клемма заземления	
173c	Шайба	Нержавеющая сталь (1.4436/316)
173e	Винт	Нержавеющая сталь (1.4436/316)
173f	Пружинная шайба	Нержавеющая сталь (1.4436/316)
173g	Клемма заземления	
173	Винт	Нержавеющая сталь (1.4436/316)
176a	Клеммная колодка	
176b	Винт	Нержавеющая сталь (1.4436/316)
176c	Клеммная колодка	
176d	Клеммная колодка	
178	Винт	Нержавеющая сталь (1.4436/316)
180	Кабельный зажим	Чугун или PA
181a	Винт	Нержавеющая сталь (1.4436/316)
181	Кабель АТОН	
182b	Винт с шестигранной головкой под торцевой ключ	Нержавеющая сталь (1.4436/316)
184b	Винт	Нержавеющая сталь (1.4436/316)
184	Винт	Нержавеющая сталь (1.4436/316)
187a	Шайба	Нержавеющая сталь (1.4436/316)
187	Стопорное кольцо	
188	Стопорное кольцо	
190	Подъемная скоба	Нержавеющая сталь (1.4436/316)

Поз.	Компонент	Материал
193	Резьбовая пробка	Нержавеющая сталь (1.4436/316)
194	Уплотнительное кольцо	NBR (нитрильный каучук)
197	Шайба	Нержавеющая сталь (1.4436/316)
198	Резиновое уплотнение	
248	Винт	Нержавеющая сталь (1.4436/316)
250a	Кабельный ввод	Чугун или PA
250b	Резиновое уплотнение	
250	Кабельный зажим	Чугун или PA
252	Кабель	АТОН
520a	Винт	Нержавеющая сталь (1.4436/316)
520b	Гайка	Нержавеющая сталь (1.4436/316)
*520	Реле влажности	
522	Фиксатор	

Насос

Поз.	Компонент	Материал
7a	Заклепка	
9a	Шпонка (для шпоночного паза)	Нержавеющая сталь (1.4436/316)
12c	Регулировочный винт	Нержавеющая сталь (1.4436/316)
26	Винт	Нержавеющая сталь (1.4436/316)
37	Уплотнительное кольцо	NBR (нитрильный каучук)
37b	Уплотнительное кольцо	NBR (нитрильный каучук)
**49	Рабочее колесо	Чугун EN-JL 1050
**50	Спиральный корпус	Чугун EN-JS 1050
67	Винт рабочего колеса	Нержавеющая сталь (1.4436/316)
76	Фирменная табличка	
301	Корпус двигателя	
494	Резьбовая пробка	Нержавеющая сталь (1.4436/316)
495	Уплотнительное кольцо	NBR (нитрильный каучук)

Принадлежности

Поз.	Компонент	Материал
**701	Основание автоматической трубной муфты	Чугун
**702	Кронштейн для направляющих труб	Чугун
**703	Фланец с направляющими кlyками	Чугун
731	Основание для вертикального монтажа	Оцинкованная сталь
749	Колено	Чугун
**761	Фланцевое колено с внешней резьбой для напорного рукава	Чугун или нержавеющая сталь
487	Основание для горизонтального монтажа	Оцинкованная сталь
799	Анкерный болт	

* Взрывозащищённые версии имеют чугунный кабельный ввод и два реле влажности.

** Возможно из нержавеющей стали (по специальному заказу).

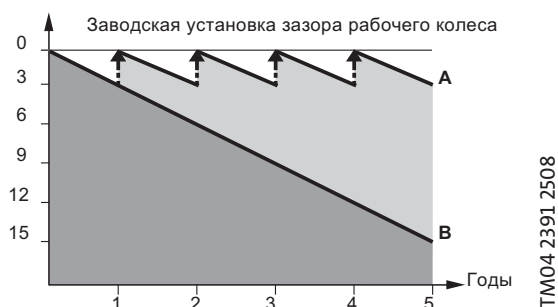
Технические характеристики

SmartTrim

В обычных насосах восстановление заводской установки зазора рабочего колеса отнимает много времени и требует больших затрат. Для того, чтобы восстановить КПД насоса, его необходимо отсоединить от трубопровода, полностью разобрать и установить новые детали. Это необязательно с системой Grundfos SmartTrim!

Все канализационные насосы Grundfos с канальными рабочими колёсами, как для сухого, так и погружного монтажа, оснащены уникальной системой регулировки зазора рабочего колеса SmartTrim. С её помощью можно легко восстановить заводскую установку зазора рабочего колеса и максимально повысить КПД. Всё, что Вам необходимо сделать - подтянуть три винта на корпусе насоса. Это можно сделать на месте легко и быстро, без демонтажа насоса и без использования специальных инструментов.

Потери КПД в %



A: С системой регулировки зазора рабочего колеса SmartTrim

B: Без системы регулировки зазора рабочего колеса

SmartSeal

Уплотнение автоматической трубной муфты SmartSeal монтируется на напорном фланце насоса, обеспечивая полностью герметичное соединение между насосом и основанием системы автоматической трубной муфты. Это повышает КПД всей насосной системы и уменьшает эксплуатационные затраты.

Шариковые подшипники

Подшипники смазаны на весь срок эксплуатации.

Главные подшипники: Двухрядные радиально-упорные шариковые подшипники.

Опорные подшипники: Однорядный шариковый подшипник с глубокими дорожками качения.

Уплотнение вала

Уплотнение вала насоса состоит из первичного и вторичного уплотнений.

Для всех типов насосов первичное уплотнение изготавливается из пары карбид кремния/карбид кремния. Материал для вторичного уплотнения - карбид кремния/графит.

Уплотнения вала расположены в масляной камере насоса. Масляная камера обеспечивает надёжную защиту электродвигателя от проникновения перекачиваемой жидкости. Пружины и другие части уплотнения вала не контактируют с перекачиваемой жидкостью. Это защищает от попадания волокнистых и твёрдых включений. Уплотнения вала двустороннего действия, это означает, что они могут работать как при прямом, так и противоположном вращении насоса, вызванного обратным потоком жидкости.

Двигатель

Полностью герметичный электродвигатель имеет следующие характеристики:

- класс изоляции F (155 °C)
- класс нагревостойкости F (105 °C)
- Класс защиты IP68.

Защиту двигателя и датчики смотрите ниже в разделе *Датчики*.

Силовые кабели

Стандартные кабели

Тип кабеля [мм2]	Внешний диаметр кабеля [мм]		Радиус загиба [см]
	мин.	макс.	
4 x 6	15,7	17,2	11
4 x 10	20,9	23,4	14
4 x 16	23,8	26,3	16

EMC кабель

Тип кабеля [мм2]	Внешний диаметр кабеля [мм]		Радиус загиба [см]
	мин.	макс.	
3 x 6	13,6	15,2	7,6
3 x 10	17,8	19,8	9,9
3 x 16	20,9	22,9	11,5

Кабель управления

Тип кабеля [мм ²]	Внешний диаметр кабеля [мм]		Радиус загиба [см]
	мин.	макс.	
	7 x 1,5	14,4	

Стандартная длина кабелей 10 м. Другие длины кабелей поставляются на заказ. Смотрите *Перечень исполнений* на странице 12. Количество и размеры кабелей зависят от размера двигателя.

Кабель	Мощность двигателя [кВт]
2 x 4 x 6 мм ² + 7 x 1,5 мм ²	15 - 20 - 28
2 x 4 x 10 мм ² + 7 x 1,5 мм ²	30 - 41 - 43
2 x 4 x 16 мм ² + 7 x 1,5 мм ²	50

Кабельный ввод

Пластичный и герметичный кабельный ввод из чугуна или полиамида с уплотнительными кольцами предотвращает повреждение кабеля или возможность протечки.

Датчики

В стандартном исполнении насосы оснащаются следующими датчиками:

- Три термовыключателя (Klixon), по одному на фазу.
- Одно реле контроля влажности в клеммной колодке.

Датчики под заказ (опция)

1. Датчик WIO (воды в масле) Датчик WIO измеряет содержание воды в масле и преобразует замеренное значение в аналоговый сигнал. Два провода датчика служат для его питания и передачи сигнала к контрольно-измерительному прибору или блоку управления. Датчик измеряет концентрацию воды от 0 до 20%. Также он подаёт сигнал при концентрации воды, выходящей за пределы нормального диапазона (предупреждение), или при попадании воздуха в масляную камеру (аварийный сигнал). Датчик находится внутри защитной трубки из нержавеющей стали. Датчик WIO подсоединяется к модулю IO 111.
2. PVS 3 (датчик вибрации насоса) Датчик вибрации контролирует уровень вибрации насоса. Изменение уровня вибрации указывает на аварийную ситуацию. Причиной может служить засорённое рабочее колесо, износ подшипников, закрытие задвижки напорного трубопровода и т.д. В этом случае необходимо сразу же произвести технический осмотр, чтобы предотвратить повреждение насоса или системы.
3. Датчик температуры для подшипников.

Испытания

Все насосы проходят испытания перед отгрузкой с завода. Протокол заводских испытаний выполняется согласно ISO 9906, Приложение А. Протоколы испытаний могут поставляться прямо с насосом или отдельно по серийному номеру насоса.

Другие испытания или свидетельства об испытаниях третьими лицами доступны по заказу. Смотрите *Перечень исполнений* на странице 12.

Условия эксплуатации

Насосы без охлаждающего кожуха при погружном монтаже:

- Непрерывная эксплуатация, если насос вместе с двигателем полностью погружён в жидкость.
- Прерывистый режим работы с 20 включениями/выключениями в час максимум, если насос погружён в жидкость до середины электродвигателя, в течение небольших промежутков времени допускается погружение только насосной части.

Примечание: Взрывозащищённые насосы должны быть всегда полностью погружены в жидкость.

Насосы с охлаждающим кожухом при погружном и сухом монтаже:

- Непрерывный и прерывистый режим работы с максимум 20 включениями/выключениями в час. Допускается погружение только насосной части.

Перекачиваемые жидкости

Значение pH: 4-10

Температура

рабочей жидкости: 0 °C - + 40 °C

Если перекачиваемые жидкости имеют более высокую плотность и/или кинематическую вязкость, чем у воды, необходимо установить электродвигатели большей мощности.

Звуковое давление

Уровень звукового давления насоса ниже, чем предельно допустимые значения, указанные в директиве совета Евросоюза 98/37/EC, относящейся к машиностроению.

Типовой ряд двигателей

Мощность на валу электродвигателя [кВт]	Число полюсов
15	12
20	8
28	8
30	4
41	4
43	4
50	4

Взрывозащищённые насосы

Используйте взрывозащищённые насосы в потенциально взрывоопасных условиях. Класс взрывозащиты насосов Ex с d IIB T3. Класс взрывозащиты Ex d IIB T4 доступен по заказу. Для эксплуатации насоса с частотным преобразователем необходим температурный класс T3. Установка насоса в каждом случае должна быть согласована с местными органами управления.

Шкафы управления насосами

Насосы S типоразмера 62 могут управляться следующими шкафами Control MC (на базе Modular Controls) и Control WW. Grundfos Modular Controls - это система управления канализационными насосными станциями с расширенными возможностями управления и мониторинга. Система Modular Controls разработана для управления и мониторинга от 1 до 6 канализационными насосами Grundfos или насосами других производителей. Она позволяет управлять насосами по цифровым и/или аналоговым выходам и входам. Новая концепция Modular Control заключается в модульном построении системы. Она состоит из различных компонентов, которые можно комбинировать в различных вариантах так, чтобы размер и уровень сложности системы управления соответствовал контролируемому объекту. Новые модули можно добавлять в существующую систему по мере необходимости. Система управляется при помощи удобной панели с большим дисплеем или с ПК. Возможно беспроводное управление из любой точки мира через ПК или с мобильного телефона. Если на объекте уже применяется SCADA-система, Modular Controls может интегрироваться с ней. Шкаф управления с Modular Control также включает в себя силовую часть (контакторы). По заказу потребителя также возможна комплектация дополнительными опциями.

Шкаф управления Control WW предназначен для управления канализационными насосными станциями. Возможность управления до трёх насосов.

Шкаф управления насосами (ШУН) предназначен для управления насосами в двух режимах: ручной и автоматический.

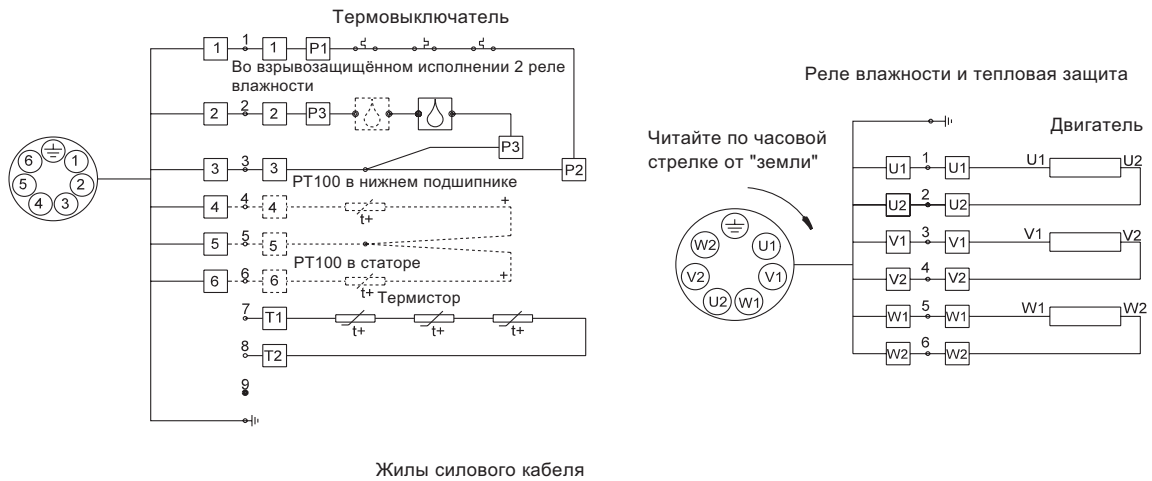
ШУН позволяет запускать насосы в ручном режиме (в обход контроллера).

Данный режим можно использовать при пуско-наладке оборудования или как аварийный (в случае выхода контроллера из строя).

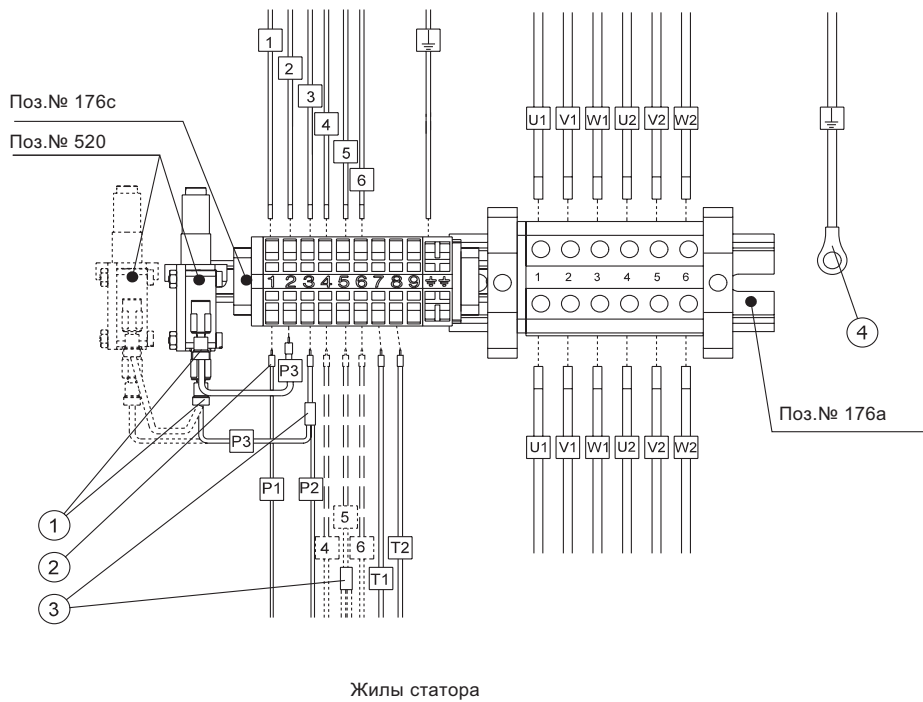
После пуско-наладочных работ ШУН переводится в автоматический режим, установлением переключателя режимов работы в положение «А» - автоматический. Данный режим работы осуществляется через контроллер.

Работа насосов в автоматическом режиме осуществляется по поплавкам.

Схемы электрических подключений



1



Поз.	Описание
1	Штекерный ввод
2	Шплинт
3	Стыковое соединение
4	Кольцевое соединение

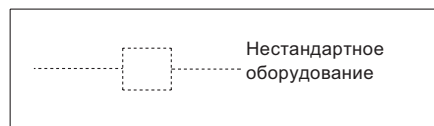


Рис. 15 Схемы подключения, насосы с одним силовым кабелем

ТМ043729 5008

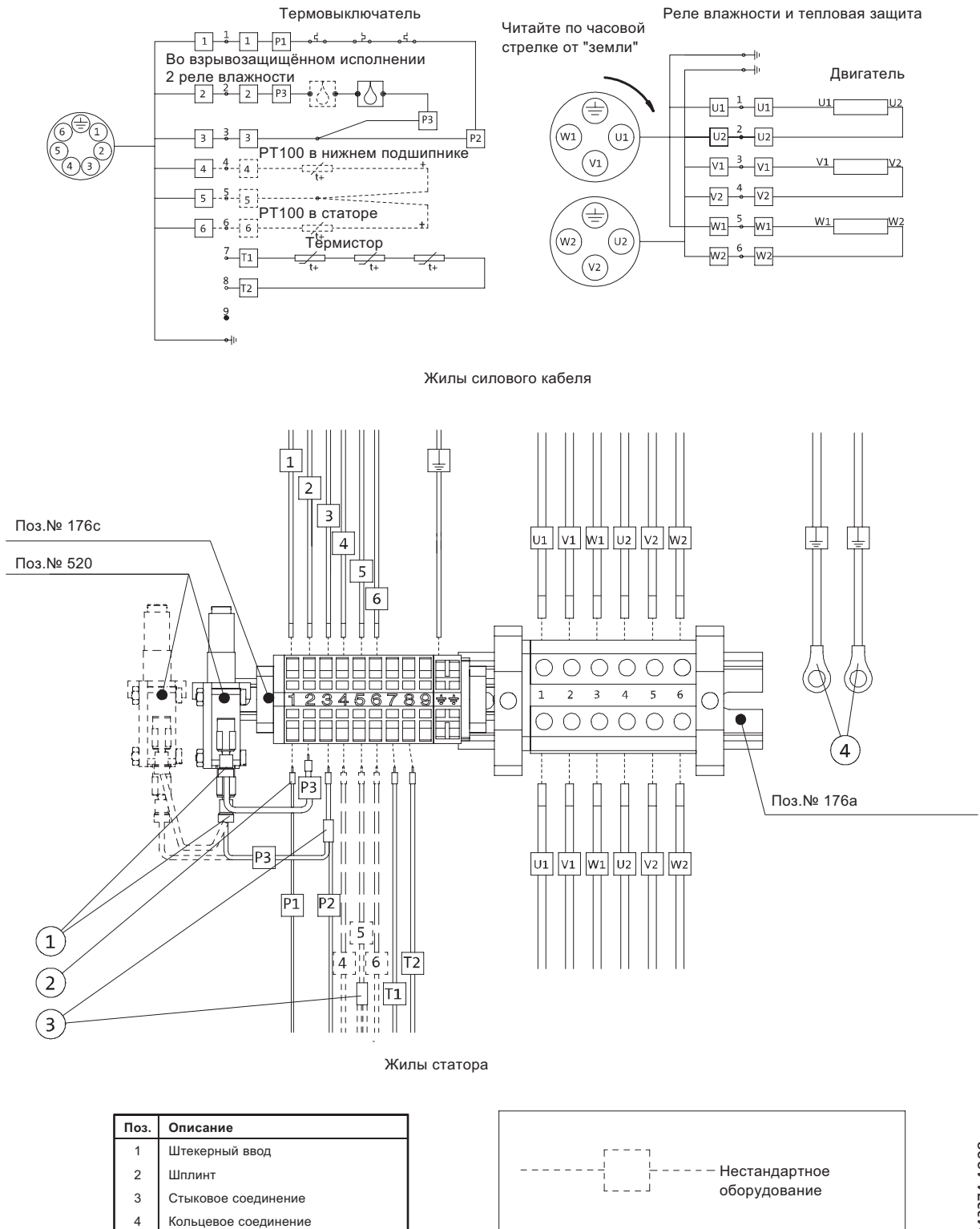


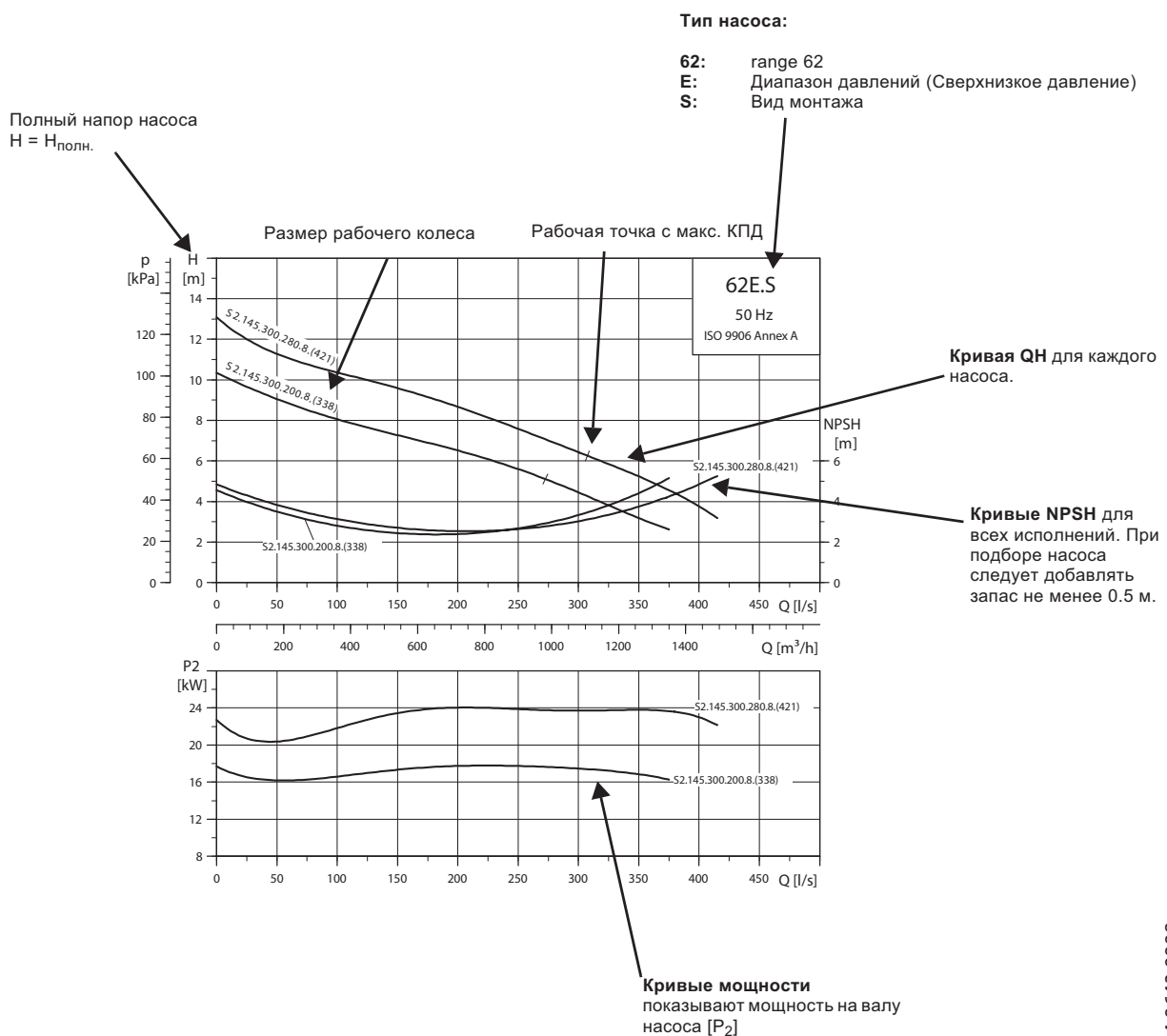
Рис. 16 Схемы подключения, насосы с двумя силовыми кабелями

ТМ043274.4008

Следующие страницы делятся на разделы:
Страницы 29 и 30 Краткое описание того,
как читать графики
кривых, данные кривых
и т.д.

Рабочие характеристики и технические данные:
Страница 32 Минимальное давление
Страницы 34, 36 Сверхнизкое давление
Страница 38 Низкое давление
Страница 40 Среднее давление
Страница 42 Высокое давление

Как пользоваться диаграммой



Условия снятия характеристик с графиков кривых

Приведенные ниже инструкции действительны для кривых, показанных на графиках рабочих характеристик на стр.: 32 - 43.

- Допустимые отклонения согласно: ISO 9906, Приложение А.
- Кривые показывают рабочие характеристики насосов с рабочими колёсами разного диаметра при номинальной частоте вращения.
- Отрезки кривых, выделенные **жирным**, обозначают **рекомендованный** рабочий диапазон.
- Данные кривые относятся к перекачиванию воды без воздуха при температуре +20 °С и кинематической вязкости 1 мм²/с (1 сСт).
- **ETA**: Эта кривая отображает значение гидравлического КПД насоса для различных диаметров рабочего колеса.
- **NPSH**: Кривые показывают средние величины, измеренные в тех же условиях, что и кривые рабочих характеристик. При подборе насоса следует добавлять запас не менее 0,5 м.
- В случае, если плотность не равна 1 000 кг/м³, давление на выходе пропорционально плотности.
- При перекачивании жидкостей, плотность которых выше 1000 кг/м³, необходимо использовать электродвигатели с соответственно более высокой мощностью.

Определение общего напора

Полный напор насоса включает в себя перепад высот между точками измерения + перепад давления + скоростной напор.

$$H_{\text{total}} = H_{\text{geo}} + H_{\text{stat}} + H_{\text{dyn}}$$

H_{geo} : Перепад высот между точками измерения.

H_{stat} : Перепад давления между стороной всасывания и стороной нагнетания насоса.

H_{dyn} : Величина, подсчитанная на основании скорости перекачиваемой жидкости на всасывающей и напорной стороне насоса.

Эксплуатационные испытания

Испытания согласно требуемой рабочей точке проводятся для каждого насоса согласно стандарту ISO 9906, Приложение А, без сертификации.

В случае если насос был заказан на основании только диаметра рабочего колеса (требуемая рабочая точка не указана), насос будет испытан в рабочей точке, где величина расхода равна $2/3$ от его максимального значения на кривой рабочей характеристики, относящейся к данному диаметру рабочего колеса (согласно ISO 9906, Приложение А).

Если заказчику требуется проведение испытаний по большему количеству точек на кривой, либо определение конкретных минимальных рабочих характеристик, либо получение сертификатов, необходимо произвести отдельные испытания, и сертификаты должны быть доступны для заказа.

Сертификаты

Сертификаты должны подтверждаться для каждого заказа. По требованию заказчика предоставляются следующие сертификаты:

- Сертификат соответствия заказу (EN 10204 - 2.1)
- Карта испытаний насоса.

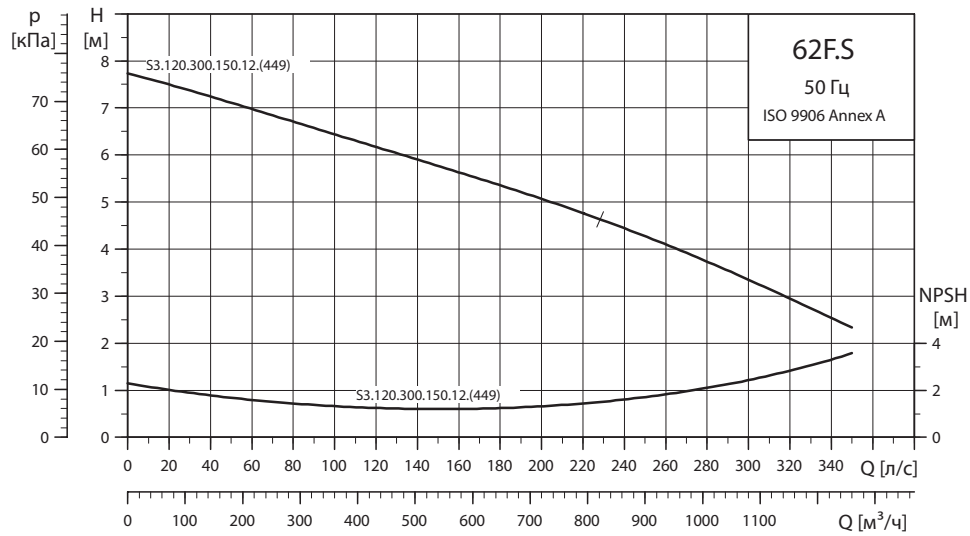
Испытания в присутствии заказчика

При проведении испытаний насосов с сертификатом заказчик может быть свидетелем процедуры проведения испытаний в соответствии с ISO 9906.

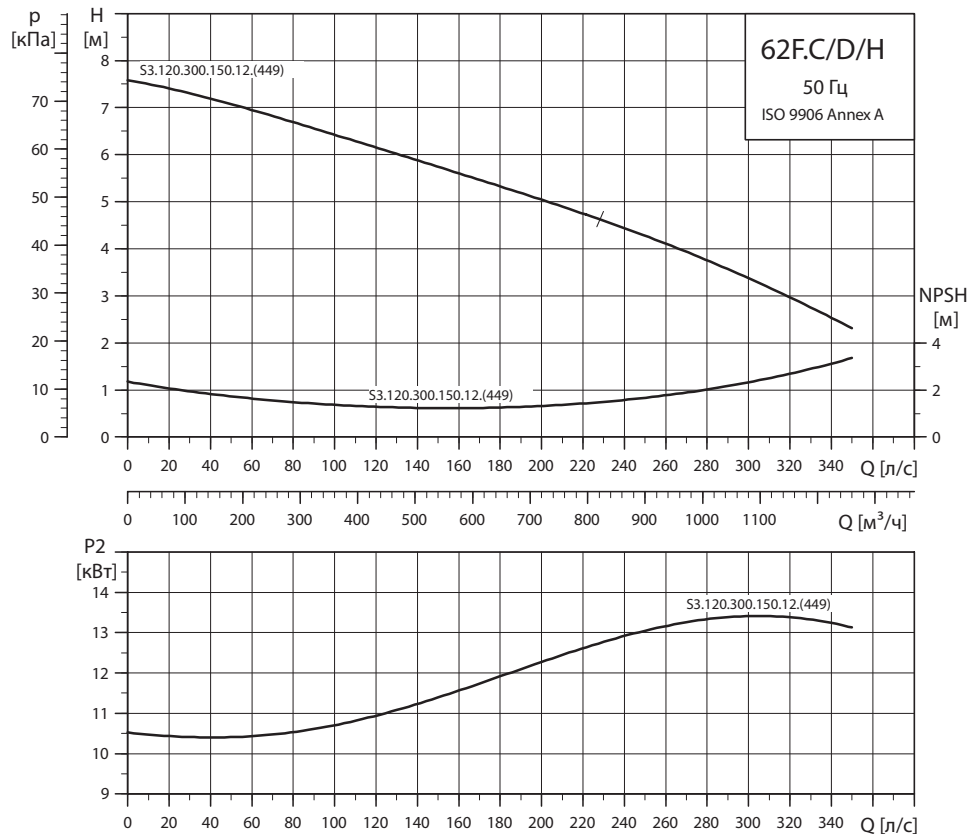
Grundfos не выдаёт сертификата или письменного подтверждения о присутствии заказчика при испытаниях. Личное присутствие заказчика всего лишь гарантия того, что процедура испытаний проходит согласно установленным требованиям.

Если заказчик хочет посетить рабочие испытания насосов, необходимо запросить это в заказе.

Минимальное давление - 3 x 400/690 В



TM04 0665 0908



TM04 0666 0908

Модельный ряд и размеры

Тип насоса	Вид монтажа	A	C	D	E	F	H	DN 1	DN 2	Масса [кг]	Номер продукта
S3.120.300.150.12.62F.S.449.G.N.D	S	1490	1139	522	700	907	225	-	300	820	95113248
S3.120.300.150.12.62F.C.449.G.N.D	C	1490	1139	522	700	907	225	-	300	900	95113249
S3.120.300.150.12.62F.D.449.G.N.D	D	1544	1139	522	700	907	279	DN 300	300	860	95113250
S3.120.300.150.12.62F.H.449.G.N.D	H	1544	1139	522	700	907	279	DN 300	300	980	96783279

С 10 м кабелем

Электрические параметры

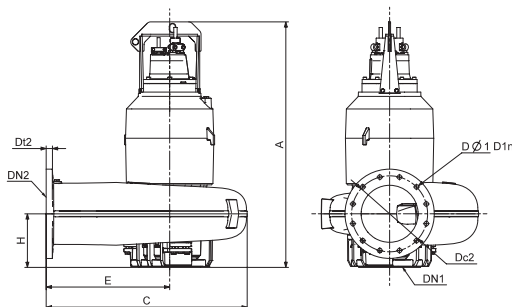
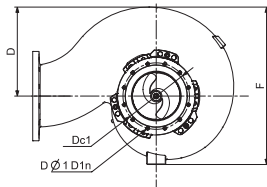
Тип насоса	P1 [кВт]	P2 [кВт]	Число полюсов	об./мин.	Схема пуска	I_N I_{start} $\eta_{двиг.}$ [%] $\cos \phi$						Момент инерции [кгм ²]	Максимальный вращающий момент M_{max} [Нм]		
						[А]	[А]	1/2	3/4	1/1	1/2			3/4	1/1
S3.120.300.150.12.62F.S.449.G.N.D	18	15	12	485	Y/D	37	147	83	85	84	0,54	0,65	0,70	2,0893	581
S3.120.300.150.12.62F.C.449.G.N.D	18	15	12	485	Y/D	37	147	83	85	84	0,54	0,65	0,70	2,0893	581
S3.120.300.150.12.62F.D.449.G.N.D	18	15	12	485	Y/D	37	147	83	85	84	0,54	0,65	0,70	2,0893	581
S3.120.300.150.12.62F.H.449.G.N.D	18	15	12	485	Y/D	37	147	83	85	84	0,54	0,65	0,70	2,0893	581

Примечание: Класс защиты: IP68

Данные насоса

Тип насоса	Диаметр рабочего колеса [мм]	Макс. размер твердых включений [мм]	Максимальное давление [мм]	Макс. глубина установки [мм]
S3.120.300.150.12.62F.S.449.G.N.D	449	120	10	20
S3.120.300.150.12.62F.C.449.G.N.D	449	120	10	20
S3.120.300.150.12.62F.D.449.G.N.D	449	120	10	20
S3.120.300.150.12.62F.H.449.G.N.D	449	120	10	20

Габаритные размеры

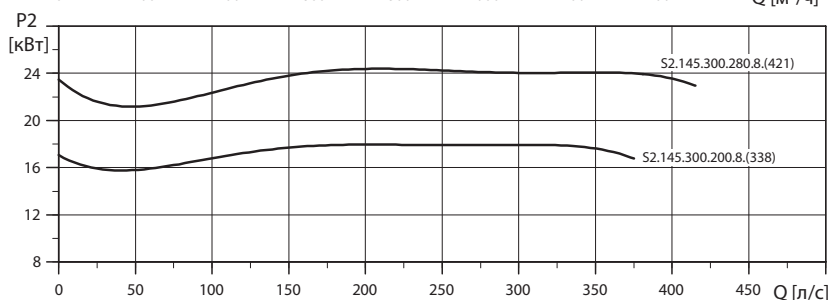
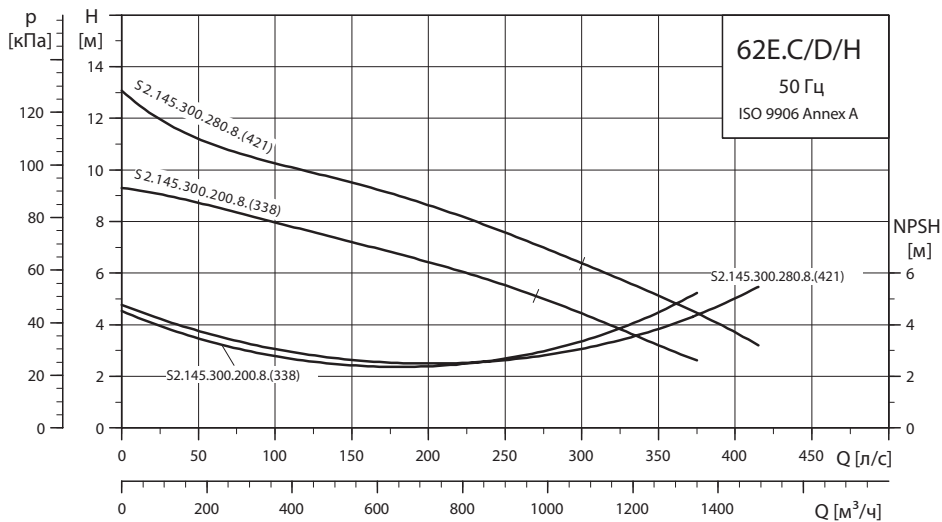
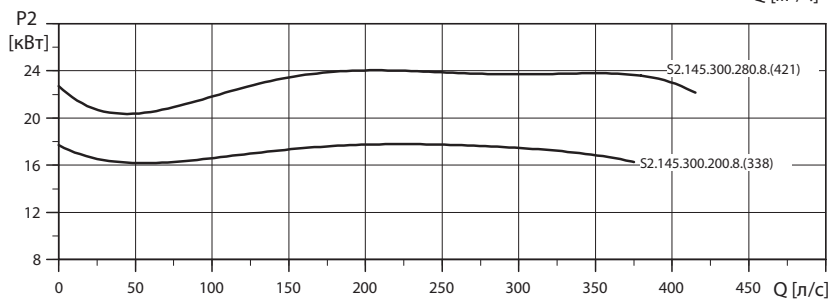
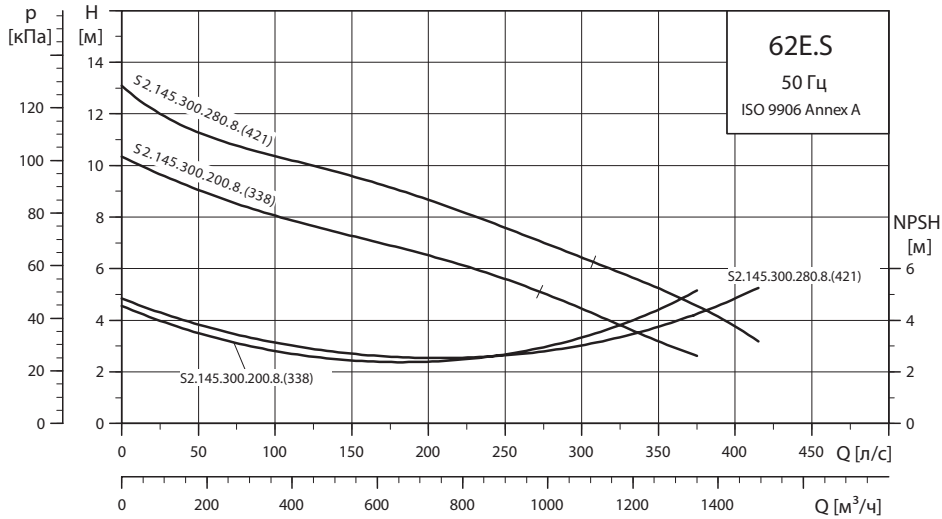


TM04 2411 2508

Размер DN	PN	Dc	Dt	D \varnothing
100	10	180	20	8 x 18
125	10	210	22	8 x 18
150	10	240	22	8 x 22
200	10	295	24	8 x 22
250	10	350	26	12 x 22

Сверхнизкое давление - 3 x 400/690 В

S2.145.300



TM04 0661 0908

TM04 0662 0908

Модельный ряд и размеры

Тип насоса	Вид монтажа	A	C	D	E	F	H	DN 1	DN 2	Масса [кг]	Номер продукта
S2.145.300.200.8.62E.S.388.G.N.D	S	1490	1139	522	700	907	225	-	300	820	95113218
S2.145.300.200.8.62E.C.388.G.N.D	C	1490	1139	522	700	907	225	-	300	900	95113219
S2.145.300.200.8.62E.D.388.G.N.D	D	1544	1139	522	700	907	279	DN 300	300	860	95113220
S2.145.300.280.8.62E.S.421.G.N.D	S	1490	1139	522	700	907	225	-	300	820	95113221
S2.145.300.280.8.62E.C.421.G.N.D	C	1490	1139	522	700	907	225	-	300	900	95113222
S2.145.300.280.8.62E.D.421.G.N.D	D	1544	1139	522	700	907	279	DN 300	300	860	95113223
S2.145.300.200.8.62E.H.388.G.N.D	H	1544	1139	522	700	907	279	DN 300	300	900	96783239
S2.145.300.280.8.62E.H.421.G.N.D	H	1544	1139	522	700	907	279	DN 300	300	900	96783244

C 10 м кабелем

Электрические параметры

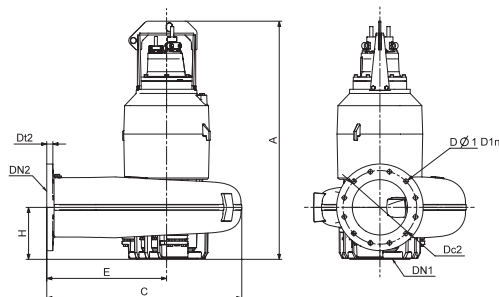
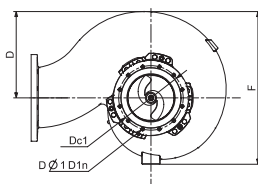
Тип насоса	P1 [кВт]	P2 [кВт]	Число полюсов	об./мин.	Схема пуска	I_N				I_{start}			$\eta_{двиг. [%]}$			$\cos \phi$			Момент инерции [кгм ²]	Максимальный вращающий момент Mmax [Нм]
						[A]	[A]	1/2	3/4	1/1	1/2	3/4	1/1	1/2	3/4	1/1				
S2.145.300.200.8.62E.S.388.G.N.D	23	20	8	735	Y/D	41	268	85	88	89	0,62	0,73	0,80	1,5143	700					
S2.145.300.200.8.62E.C.388.G.N.D	23	20	8	735	Y/D	41	268	85	88	89	0,62	0,73	0,80	1,5143	700					
S2.145.300.200.8.62E.D.388.G.N.D	23	20	8	735	Y/D	41	268	85	88	89	0,62	0,73	0,80	1,5143	700					
S2.145.300.280.8.62E.S.421.G.N.D	32	28	8	726	Y/D	56	268	87	89	87	0,71	0,81	0,84	1,769	700					
S2.145.300.280.8.62E.C.421.G.N.D	32	28	8	726	Y/D	56	268	87	89	87	0,71	0,81	0,84	1,769	700					
S2.145.300.280.8.62E.D.421.G.N.D	32	28	8	726	Y/D	56	268	87	89	87	0,71	0,81	0,84	1,769	700					
S2.145.300.200.8.62E.H.388.G.N.D	23	20	8	735	Y/D	41	268	85	88	89	0,62	0,73	0,80	1,5143	700					
S2.145.300.280.8.62E.H.421.G.N.D	32	28	8	726	Y/D	56	268	87	89	87	0,71	0,81	0,84	1,769	700					

Примечание: Класс защиты: IP68

Данные насоса

Тип насоса	Диаметр рабочего колеса [мм]	Макс. размер твердых включений [мм]	Максимальное давление [мм]	Макс. глубина установки [мм]
S2.145.300.200.8.62E.S.388.G.N.D	388	145	10	20
S2.145.300.200.8.62E.C.388.G.N.D	388	145	10	20
S2.145.300.200.8.62E.D.388.G.N.D	388	145	10	20
S2.145.300.280.8.62E.S.421.G.N.D	421	145	10	20
S2.145.300.280.8.62E.C.421.G.N.D	421	145	10	20
S2.145.300.280.8.62E.D.421.G.N.D	421	145	10	20
S2.145.300.200.8.62E.H.388.G.N.D	388	145	10	20
S2.145.300.280.8.62E.H.421.G.N.D	421	145	10	20

Габаритные размеры

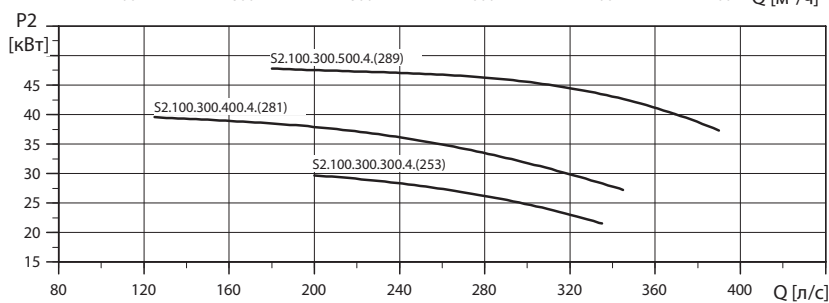
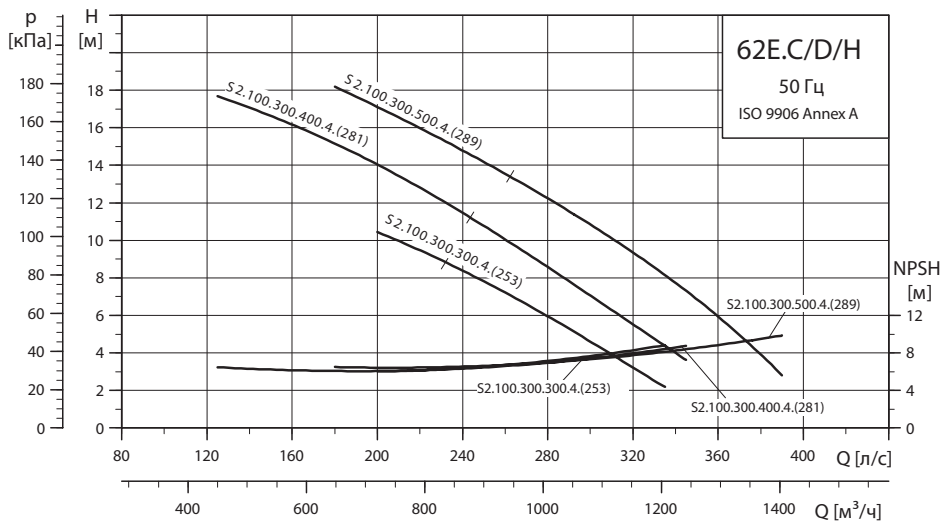
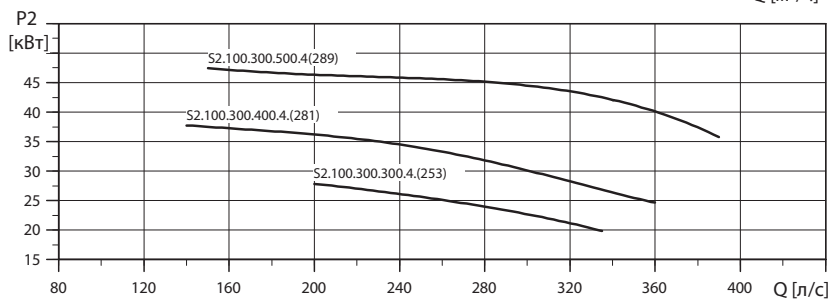
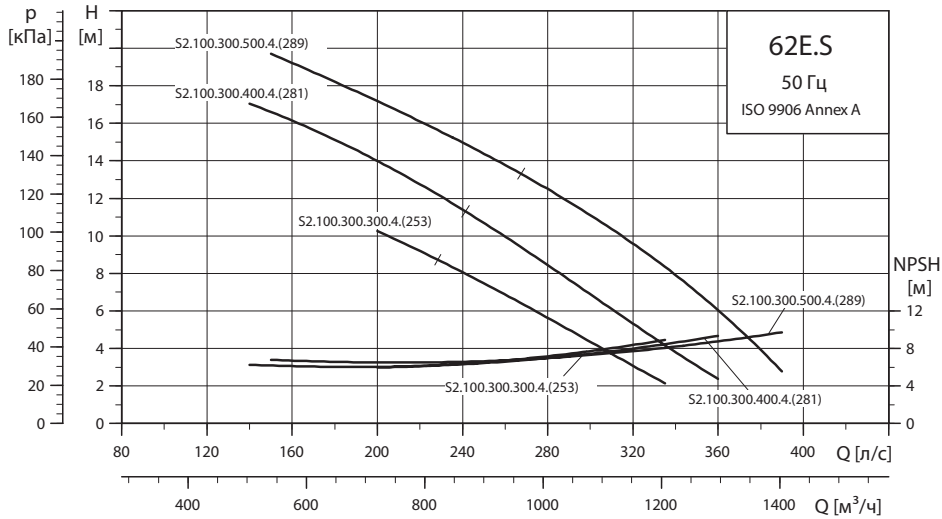


TM04 2411 2508

Размер DN	PN	Dc	Dt	DØ
100	10	180	20	8 x 18
125	10	210	22	8 x 18
150	10	240	22	8 x 22
200	10	295	24	8 x 22
250	10	350	26	12 x 22

Сверхнизкое давление - 3 x 400/690 В

S2.100.300



TM04 0663 0908

TM04 0664 0908

Модельный ряд и размеры

Тип насоса	Вид монтажа	A	C	D	E	F	H	DN 1	DN 2	Масса [кг]	Номер продукта
S2.100.300.300.4.62E.S.253.G.N.D	S	1500	1235	484	800	869	266	-	300	760	95113230
S2.100.300.300.4.62E.C.253.G.N.D	C	1500	1235	484	800	869	266	-	300	840	95113231
S2.100.300.300.4.62E.D.253.G.N.D	D	1536	1235	484	800	869	302	DN 250	300	800	95113232
S2.100.300.400.4.62E.S.281.G.N.D	S	1500	1235	484	800	869	266	-	300	760	95113233
S2.100.300.400.4.62E.C.281.G.N.D	C	1500	1235	484	800	869	266	-	300	840	95113234
S2.100.300.400.4.62E.D.281.G.N.D	D	1536	1235	484	800	869	302	DN 250	300	800	95113235
S2.100.300.500.4.62E.S.289.G.N.D	S	1500	1235	484	800	869	266	-	300	780	95113236
S2.100.300.500.4.62E.C.289.G.N.D	C	1500	1235	484	800	869	266	-	300	860	95113237
S2.100.300.500.4.62E.D.289.G.N.D	D	1536	1235	484	800	869	302	DN 250	300	820	95113238
S2.100.300.300.4.62E.H.253.G.N.D	H	1536	1235	484	800	869	302	DN 250	300	840	96783255
S2.100.300.400.4.62E.H.281.G.N.D	H	1536	1235	484	800	869	302	DN 250	300	840	96783260
S2.100.300.500.4.62E.H.289.G.N.D	H	1536	1235	484	800	869	302	DN 250	300	800	96783265

С 10 м кабелем

Электрические параметры

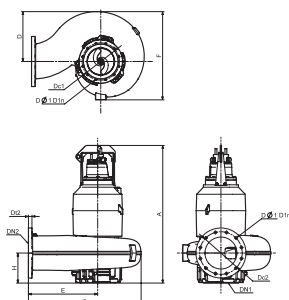
Тип насоса	P1 [кВт]	P2 [кВт]	Число полюсов	об./мин.	Схема пуска	I _N		η _{двиг.} [%]				Cos φ			Момент инерции [кгм ²]	Максимальный вращающий момент M _{max} [Нм]
						[А]	[А]	1/2	3/4	1/1	1/2	3/4	1/1			
S2.100.300.300.4.62E.S.253.G.N.D	34	30	4	1482	Y/D	67	460	84	87	89	0,52	0,64	0,73	0,707	700	
S2.100.300.300.4.62E.C.253.G.N.D	34	30	4	1482	Y/D	67	460	84	87	89	0,52	0,64	0,73	0,707	700	
S2.100.300.300.4.62E.D.253.G.N.D	34	30	4	1482	Y/D	67	460	84	87	89	0,52	0,64	0,73	0,707	700	
S2.100.300.400.4.62E.S.281.G.N.D	46	41	4	1464	Y/D	84	460	86	89	89	0,61	0,74	0,80	0,768	700	
S2.100.300.400.4.62E.C.281.G.N.D	48	43	4	1464	Y/D	88	460	87	89	89	0,63	0,75	0,80	0,768	700	
S2.100.300.400.4.62E.D.281.G.N.D	48	43	4	1464	Y/D	88	460	87	89	89	0,63	0,75	0,80	0,768	700	
S2.100.300.500.4.62E.S.289.G.N.D	56	50	4	1470	Y/D	102	527	89	90	89	0,63	0,74	0,80	0,881	718	
S2.100.300.500.4.62E.C.289.G.N.D	56	50	4	1470	Y/D	102	527	89	90	89	0,63	0,74	0,80	0,881	718	
S2.100.300.500.4.62E.D.289.G.N.D	56	50	4	1470	Y/D	102	527	89	90	89	0,63	0,74	0,80	0,881	718	
S2.100.300.300.4.62E.H.253.G.N.D	34	30	4	1482	Y/D	67	460	84	87	89	0,52	0,64	0,73	0,707	700	
S2.100.300.400.4.62E.H.281.G.N.D	48	43	4	1464	Y/D	88	460	87	89	89	0,63	0,75	0,80	0,768	700	
S2.100.300.500.4.62E.H.289.G.N.D	56	50	4	1470	Y/D	102	527	89	90	89	0,63	0,74	0,80	0,881	718	

Примечание: Класс защиты: IP68

Данные насоса

Тип насоса	Диаметр рабочего колеса [мм]	Макс. размер твердых включений [мм]	Максимальное давление [мм]	Макс. глубина установки [мм]
S2.100.300.300.4.62E.S.253.G.N.D	253	100	10	20
S2.100.300.300.4.62E.C.253.G.N.D	253	100	10	20
S2.100.300.300.4.62E.D.253.G.N.D	253	100	10	20
S2.100.300.400.4.62E.S.281.G.N.D	281	100	10	20
S2.100.300.400.4.62E.C.281.G.N.D	281	100	10	20
S2.100.300.400.4.62E.D.281.G.N.D	281	100	10	20
S2.100.300.500.4.62E.S.289.G.N.D	289	100	10	20
S2.100.300.500.4.62E.C.289.G.N.D	289	100	10	20
S2.100.300.500.4.62E.D.289.G.N.D	289	100	10	20
S2.100.300.300.4.62E.H.253.G.N.D	253	100	10	20
S2.100.300.400.4.62E.H.281.G.N.D	281	100	10	20
S2.100.300.500.4.62E.H.289.G.N.D	289	100	10	20

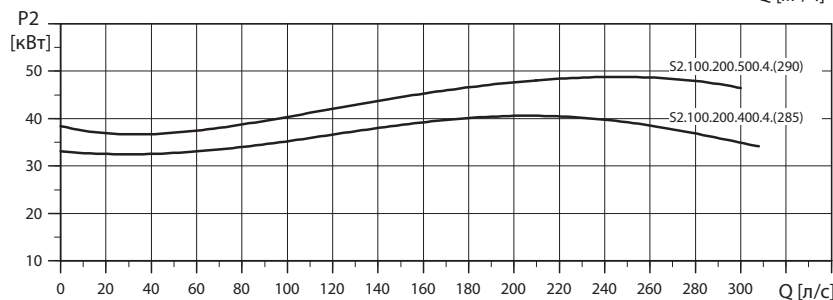
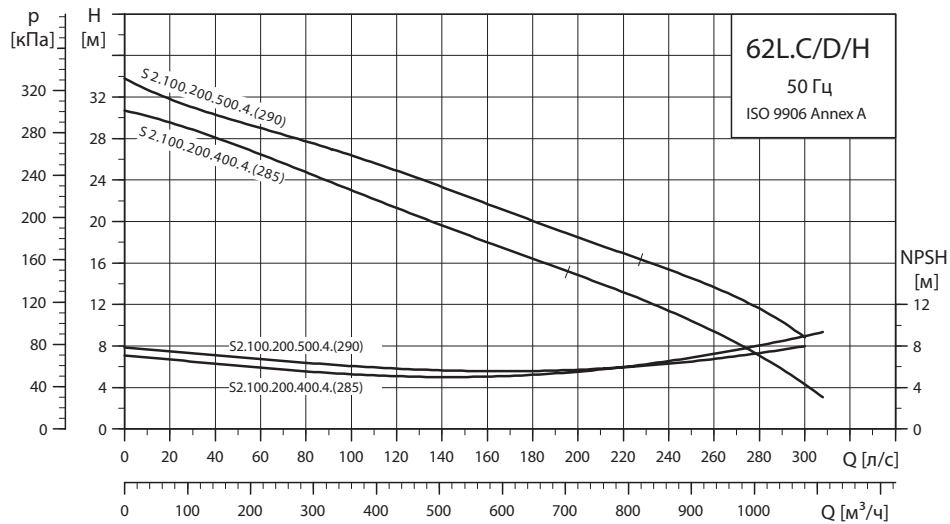
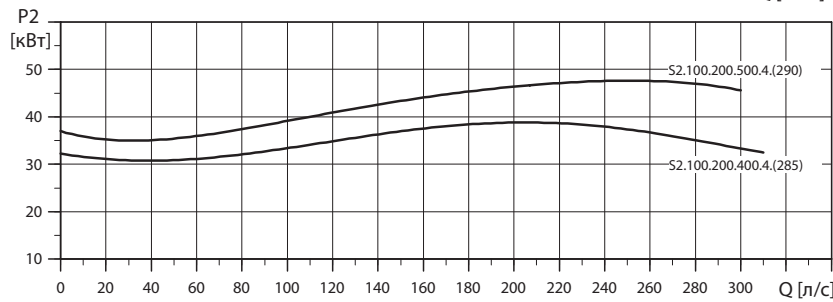
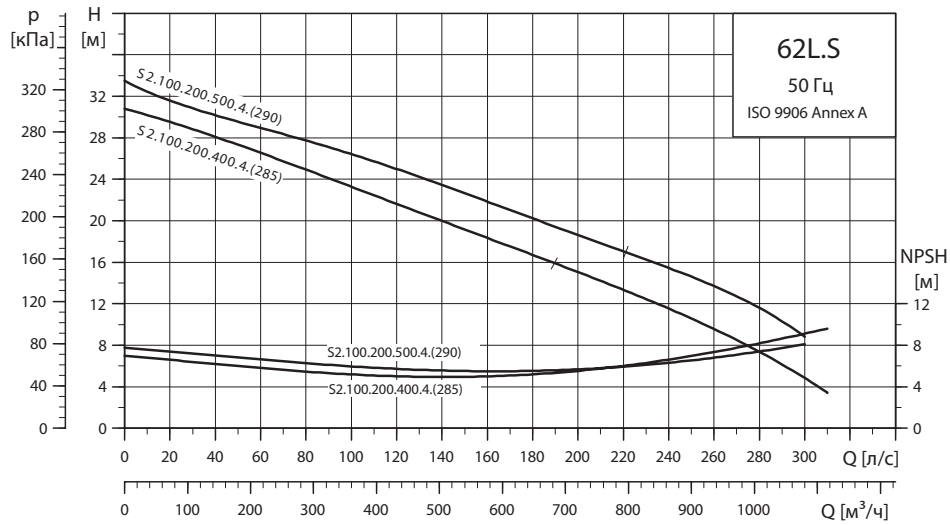
Габаритные размеры



ТМ04 2411 2508

Размер DN	PN	Dc	Dt	DØ
100	10	180	20	8 x 18
125	10	210	22	8 x 18
150	10	240	22	8 x 22
200	10	295	24	8 x 22
250	10	350	26	12 x 22

Низкое давление - 3 x 400/690 В



TM04 0669 0908

TM04 0670 0908

Модельный ряд и размеры

Тип насоса	Вид монтажа	A	C	D	E	F	H	DN 1	DN 2	Масса [кг]	Номер продукта
S2.100.200.400.4.62L.S.285.G.N.D	S	1471	960	356	660	646	240	-	200	640	95113224
S2.100.200.400.4.62L.C.285.G.N.D	C	1471	960	356	660	646	240	-	200	700	95113225
S2.100.200.400.4.62L.H.285.G.N.D	H	1494	960	356	660	646	263	DN 250	200	770	95113226
S2.100.200.400.4.62L.D.285.G.N.D	D	1494	960	356	660	646	263	DN 250	200	770	95113653
S2.100.200.500.4.62L.S.290.G.N.D	S	1471	960	356	660	646	240	-	200	660	95113227
S2.100.200.500.4.62L.C.290.G.N.D	C	1471	960	356	660	646	240	-	200	730	95113228
S2.100.200.500.4.62L.H.290.G.N.D	H	1494	960	356	660	646	263	DN 250	200	790	95113229
S2.100.200.500.4.62L.D.290.G.N.D	D	1494	960	356	660	646	263	DN 250	200	790	95113656

C 10 м кабелем

Электрические параметры

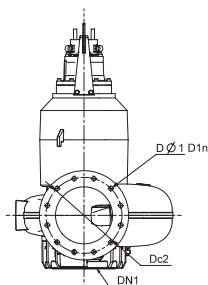
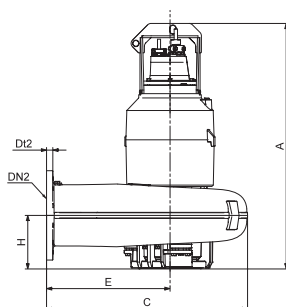
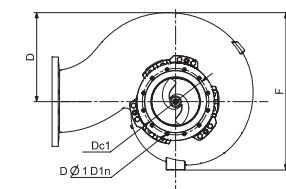
Тип насоса	P1 [кВт]	P2 [кВт]	Число полюсов	об./мин.	Схема пуска	I _N		I _{start}		η _{двиг.} [%]			Cos φ			Момент инерции [кгм ²]	Максимальный вращающий момент M _{max} [Нм]
						[А]	[А]	1/2	3/4	1/1	1/2	3/4	1/1				
S2.100.200.400.4.62L.S.285.G.N.D	46	41	4	1464	Y/D	84	460	86	89	89	0,61	0,74	0,80	0,7977	700		
S2.100.200.400.4.62L.C.285.G.N.D	48	43	4	1464	Y/D	88	460	87	89	89	0,63	0,75	0,80	0,7977	700		
S2.100.200.400.4.62L.H.285.G.N.D	48	43	4	1464	Y/D	88	460	87	89	89	0,63	0,75	0,80	0,7977	700		
S2.100.200.400.4.62L.D.285.G.N.D	48	43	4	1464	Y/D	88	460	87	89	89	0,63	0,75	0,80	0,7977	700		
S2.100.200.500.4.62L.S.290.G.N.D	56	50	4	1470	Y/D	102	527	89	90	89	0,63	0,74	0,80	0,8653	718		
S2.100.200.500.4.62L.C.290.G.N.D	56	50	4	1470	Y/D	102	527	89	90	89	0,63	0,74	0,80	0,8653	718		
S2.100.200.500.4.62L.H.290.G.N.D	56	50	4	1470	Y/D	102	527	89	90	89	0,63	0,74	0,80	0,8653	718		
S2.100.200.500.4.62L.D.290.G.N.D	56	50	4	1470	Y/D	102	527	89	90	89	0,63	0,74	0,80	0,8653	718		

Примечание: Класс защиты: IP68

Данные насоса

Тип насоса	Диаметр рабочего колеса [мм]	Макс. размер твердых включений [мм]	Максимальное давление [мм]	Макс. глубина установки [мм]
S2.100.200.400.4.62L.S.285.G.N.D	285	100	10	20
S2.100.200.400.4.62L.C.285.G.N.D	285	100	10	20
S2.100.200.400.4.62L.H.285.G.N.D	285	100	10	20
S2.100.200.400.4.62L.D.285.G.N.D	285	100	10	20
S2.100.200.500.4.62L.S.290.G.N.D	290	100	10	20
S2.100.200.500.4.62L.C.290.G.N.D	290	100	10	20
S2.100.200.500.4.62L.H.290.G.N.D	290	100	10	20
S2.100.200.500.4.62L.D.290.G.N.D	290	100	10	20

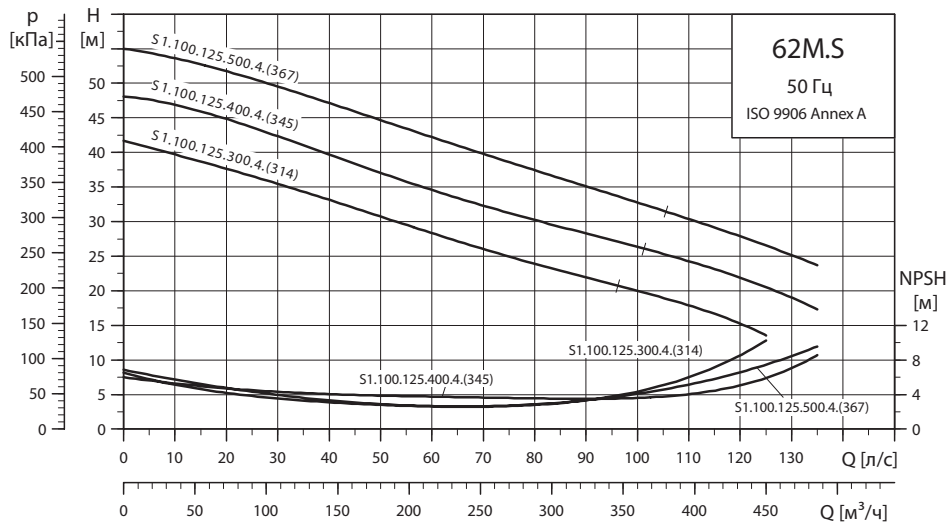
Габаритные размеры



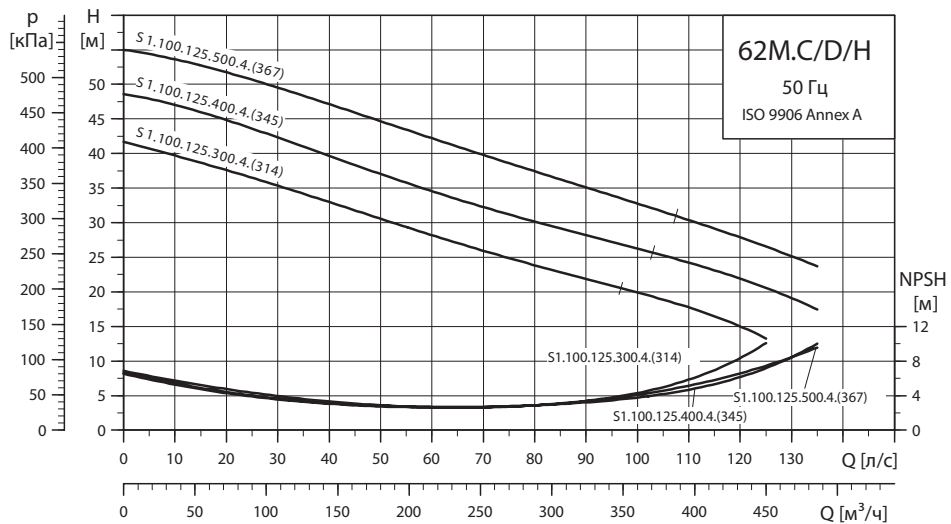
TM04 2411 2508

Размер DN	PN	Dc	Dt	DØ
100	10	180	20	8 x 18
125	10	210	22	8 x 18
150	10	240	22	8 x 22
200	10	295	24	8 x 22
250	10	350	26	12 x 22

Среднее давление - 3 x 400/690 В



TM04 0671 0908



TM04 0672 0908

Модельный ряд и размеры

Тип насоса	Вид монтажа	A	C	D	E	F	H	DN 1	DN 2	Масса [кг]	Номер продукта
S1.100.125.300.4.62M.S.314.G.N.D	S	1463	690	276	440	552	245	-	125	600	95113239
S1.100.125.300.4.62M.C.314.G.N.D	C	1463	690	276	440	552	245	-	125	660	95113240
S1.100.125.300.4.62M.H.314.G.N.D	H	1467	690	276	440	552	249	DN 200	125	720	95113241
S1.100.125.300.4.62M.D.314.G.N.D	D	1467	690	276	440	552	249	DN 200	125	650	95113659
S1.100.125.400.4.62M.S.345.G.N.D	S	1463	690	276	440	552	245	-	125	600	95113242
S1.100.125.400.4.62M.C.345.G.N.D	C	1463	690	276	440	552	245	-	125	660	95113243
S1.100.125.400.4.62M.H.345.G.N.D	H	1467	690	276	440	552	249	DN 200	125	720	95113244
S1.100.125.400.4.62M.D.345.G.N.D	D	1467	690	276	440	552	249	DN 200	125	635	96787705
S1.100.125.500.4.62M.S.367.G.N.D	S	1463	690	276	440	552	245	-	125	620	95113245
S1.100.125.500.4.62M.C.367.G.N.D	C	1463	690	276	440	552	245	-	125	680	95113246
S1.100.125.500.4.62M.H.367.G.N.D	H	1467	690	276	440	552	249	DN 200	125	740	95113247
S1.100.125.500.4.62M.D.367.G.N.D	D	1467	690	276	440	552	249	DN 200	125	740	96787709

C 10 м кабелем

Электрические параметры

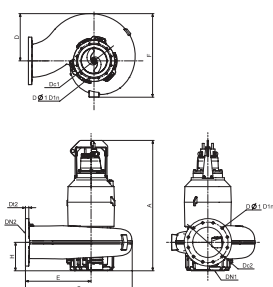
Тип насоса	P1 [кВт]	P2 [кВт]	Число полюсов	об./мин.	Схема пуска	I_N				I_{start}				$\eta_{двиг.} [\%]$				$\cos \varphi$				Момент инерции [кгм ²]	Максимальный вращающий момент Mmax [Нм]
						[A]	[A]	1/2	3/4	1/1	1/2	3/4	1/1	1/2	3/4	1/1	1/2	3/4	1/1				
S1.100.125.300.4.62M.S.314.G.N.D	34	30	4	1482	Y/D	67	460	84	87	89	0,52	0,64	0,73	0,812	700								
S1.100.125.300.4.62M.C.314.G.N.D	34	30	4	1482	Y/D	67	460	84	87	89	0,52	0,64	0,73	0,812	700								
S1.100.125.300.4.62M.H.314.G.N.D	34	30	4	1482	Y/D	67	460	84	87	89	0,52	0,64	0,73	0,812	700								
S1.100.125.300.4.62M.D.314.G.N.D	34	30	4	1482	Y/D	67	460	84	87	89	0,52	0,64	0,73	0,812	700								
S1.100.125.400.4.62M.S.345.G.N.D	46	41	4	1464	Y/D	84	460	86	89	89	0,61	0,74	0,80	0,9417	700								
S1.100.125.400.4.62M.C.345.G.N.D	48	43	4	1464	Y/D	88	460	87	89	89	0,63	0,75	0,80	0,9417	700								
S1.100.125.400.4.62M.H.345.G.N.D	48	43	4	1464	Y/D	88	460	87	89	89	0,63	0,75	0,80	0,9417	700								
S1.100.125.400.4.62M.D.345.G.N.D	48	43	4	1464	Y/D	88	460	87	89	89	0,63	0,75	0,80	0,9417	700								
S1.100.125.500.4.62M.S.367.G.N.D	56	50	4	1470	Y/D	102	527	89	90	89	0,63	0,74	0,80	1,125	718								
S1.100.125.500.4.62M.C.367.G.N.D	56	50	4	1470	Y/D	102	527	89	90	89	0,63	0,74	0,80	1,125	718								
S1.100.125.500.4.62M.H.367.G.N.D	56	50	4	1470	Y/D	102	527	89	90	89	0,63	0,74	0,80	1,125	718								
S1.100.125.500.4.62M.D.367.G.N.D	56	50	4	1470	Y/D	102	527	89	90	89	0,63	0,74	0,80	1,125	718								

Примечание: Класс защиты: IP68

Данные насоса

Тип насоса	Диаметр рабочего колеса [мм]	Макс. размер твердых включений [мм]	Максимальное давление [мм]	Макс. глубина установки [мм]
S1.100.125.300.4.62M.S.314.G.N.D	314	100	10	20
S1.100.125.300.4.62M.C.314.G.N.D	314	100	10	20
S1.100.125.300.4.62M.H.314.G.N.D	314	100	10	20
S1.100.125.300.4.62M.D.314.G.N.D	314	100	10	20
S1.100.125.400.4.62M.S.345.G.N.D	345	100	10	20
S1.100.125.400.4.62M.C.345.G.N.D	345	100	10	20
S1.100.125.400.4.62M.H.345.G.N.D	345	100	10	20
S1.100.125.400.4.62M.D.345.G.N.D	345	100	10	20
S1.100.125.500.4.62M.S.367.G.N.D	367	100	10	20
S1.100.125.500.4.62M.C.367.G.N.D	367	100	10	20
S1.100.125.500.4.62M.H.367.G.N.D	367	100	10	20
S1.100.125.500.4.62M.D.367.G.N.D	367	100	10	20

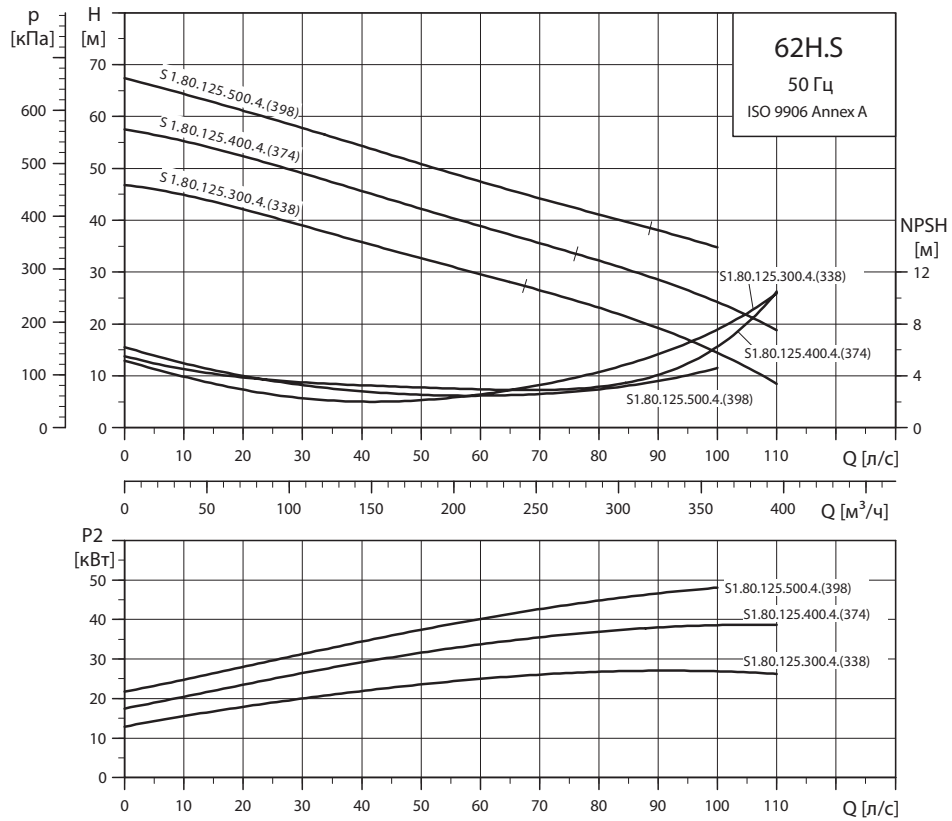
Габаритные размеры



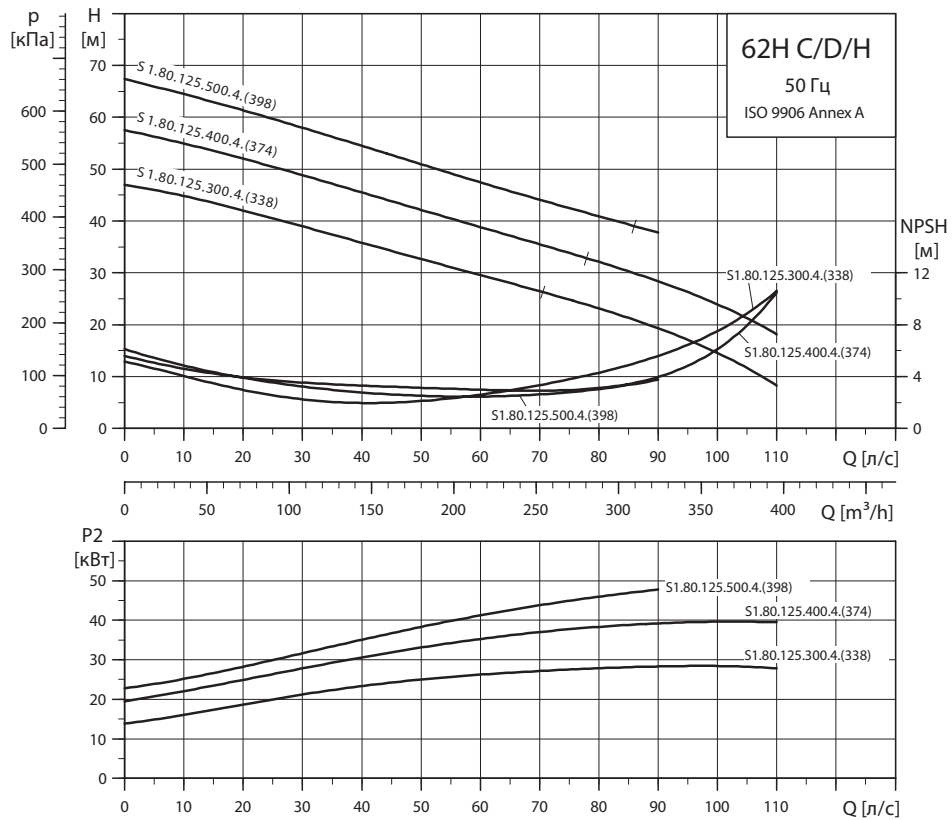
ТМ04 2411 2508

Размер DN	PN	Dc	Dt	DØ
100	10	180	20	8 x 18
125	10	210	22	8 x 18
150	10	240	22	8 x 22
200	10	295	24	8 x 22
250	10	350	26	12 x 22

Высокое давление - 3 x 400/690 В



TM04 0667 0908



TM04 0668 0908

Модельный ряд и размеры

Тип насоса	Вид монтажа	A	C	D	E	F	H	DN 1	DN 2	Масса [кг]	Номер продукта
S1.80.125.300.4.62H.S.338.G.N.D	S	1435	690	260	440	523	230	-	125	600	95113209
S1.80.125.300.4.62H.C.338.G.N.D	C	1435	690	260	440	523	230	-	125	660	95113210
S1.80.125.300.4.62H.H.338.G.N.D	H	1477	690	260	440	523	272	DN 150	125	720	95113211
S1.80.125.300.4.62H.D.338.G.N.D	D	1477	690	260	440	523	272	DN 150	125	720	95113644
S1.80.125.400.4.62H.S.374.G.N.D	S	1435	690	260	440	523	230	-	125	600	95113212
S1.80.125.400.4.62H.C.374.G.N.D	C	1435	690	260	440	523	230	-	125	660	95113213
S1.80.125.400.4.62H.H.374.G.N.D	H	1477	690	260	440	523	272	DN 150	125	720	95113214
S1.80.125.400.4.62H.D.374.G.N.D	D	1477	690	260	440	523	272	DN 150	125	720	95113647
S1.80.125.500.4.62H.S.398.G.N.D	S	1435	690	260	440	523	230	-	125	620	95113215
S1.80.125.500.4.62H.C.398.G.N.D	C	1435	690	260	440	523	230	-	125	680	95113216
S1.80.125.500.4.62H.H.398.G.N.D	H	1477	690	260	440	523	272	DN 150	125	740	95113217
S1.80.125.500.4.62H.D.398.G.N.D	D	1477	690	260	440	523	272	DN 150	125	740	95113650

C 10 м кабелем

Электрические параметры

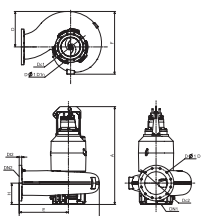
Тип насоса	P1 [кВт]	P2 [кВт]	Число полюсов	об./мин.	Схема пуска	I _N	I _{start}	η _{двиг.} [%]			Cos φ			Момент инерции [кгм ²]	Максимальный вращающий момент M _{max} [Нм]
						[А]	[А]	1/2	3/4	1/1	1/2	3/4	1/1		
S1.80.125.300.4.62H.S.338.G.N.D	34	30	4	1482	Y/D	67	460	84	87	89	0,52	0,64	0,73	1,1605	700
S1.80.125.300.4.62H.C.338.G.N.D	34	30	4	1482	Y/D	67	460	84	87	89	0,52	0,64	0,73	1,1605	700
S1.80.125.300.4.62H.H.338.G.N.D	34	30	4	1482	Y/D	67	460	84	87	89	0,52	0,64	0,73	1,1605	700
S1.80.125.300.4.62H.D.338.G.N.D	34	30	4	1482	Y/D	67	460	84	87	89	0,52	0,64	0,73	1,1605	700
S1.80.125.400.4.62H.S.374.G.N.D	46	41	4	1464	Y/D	84	460	86	89	89	0,61	0,74	0,80	1,092	700
S1.80.125.400.4.62H.C.374.G.N.D	48	43	4	1464	Y/D	88	460	87	89	89	0,63	0,75	0,80	1,092	700
S1.80.125.400.4.62H.H.374.G.N.D	48	43	4	1464	Y/D	88	460	87	89	89	0,63	0,75	0,80	1,092	700
S1.80.125.400.4.62H.D.374.G.N.D	48	43	4	1464	Y/D	88	460	87	89	89	0,63	0,75	0,80	1,092	700
S1.80.125.500.4.62H.S.398.G.N.D	56	50	4	1470	Y/D	102	527	89	90	89	0,63	0,74	0,80	1,301	718
S1.80.125.500.4.62H.C.398.G.N.D	56	50	4	1470	Y/D	102	527	89	90	89	0,63	0,74	0,80	1,301	718
S1.80.125.500.4.62H.H.398.G.N.D	56	50	4	1470	Y/D	102	527	89	90	89	0,63	0,74	0,80	1,301	718
S1.80.125.500.4.62H.D.398.G.N.D	56	50	4	1470	Y/D	102	527	89	90	89	0,63	0,74	0,80	1,301	718

Примечание: Класс защиты: IP68

Данные насоса

Тип насоса	Диаметр рабочего колеса [мм]	Макс. размер твердых включений [мм]	Максимальное давление [мм]	Макс. глубина установки [мм]
S1.80.125.300.4.62H.S.338.G.N.D	338	80	10	20
S1.80.125.300.4.62H.C.338.G.N.D	338	80	10	20
S1.80.125.300.4.62H.H.338.G.N.D	338	80	10	20
S1.80.125.300.4.62H.D.338.G.N.D	338	80	10	20
S1.80.125.400.4.62H.S.374.G.N.D	374	80	10	20
S1.80.125.400.4.62H.C.374.G.N.D	374	80	10	20
S1.80.125.400.4.62H.H.374.G.N.D	374	80	10	20
S1.80.125.400.4.62H.D.374.G.N.D	374	80	10	20
S1.80.125.500.4.62H.S.398.G.N.D	398	80	10	20
S1.80.125.500.4.62H.C.398.G.N.D	398	80	10	20
S1.80.125.500.4.62H.H.398.G.N.D	398	80	10	20
S1.80.125.500.4.62H.D.398.G.N.D	398	80	10	20

Габаритные размеры


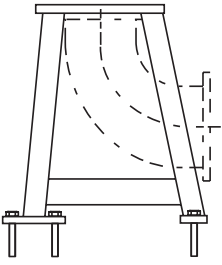
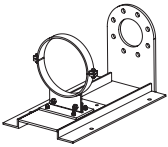
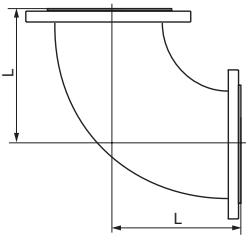
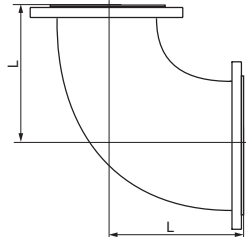


ТМ04 2411 2508

Размер DN	PN	Dc	Dt	DØ
100	10	180	20	8 x 18
125	10	210	22	8 x 18
150	10	240	22	8 x 22
200	10	295	24	8 x 22
250	10	350	26	12 x 22







Принадлежности (для монтажа)

Тип насоса	Монтажные принадлежности
S 50-70 S и C	DN 80-200 без направляющих клыков (фланец с направляющими клыками включён в комплект автоматической трубной муфты)
S 50-70 S и C	DN 250-600 фланец с направляющими клыками смонтирован на насосе
S 50-70 D	Насос без монтажных принадлежностей (принадлежности как отдельный комплект)
S 50-70 H	Опора для горизонтального сухого монтажа поставляется вместе с насосом

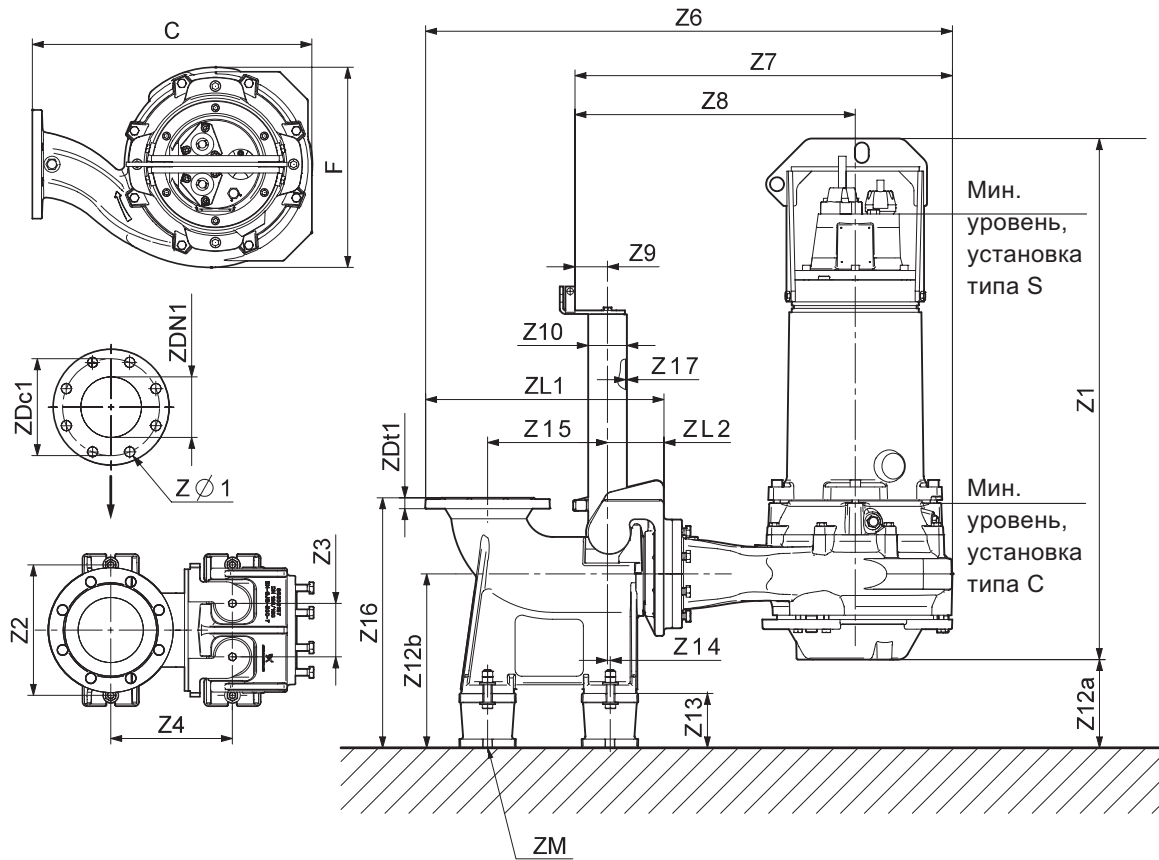
Внешний вид	Описание	Размер	Масса [кг]	PN	Номер продукта
	Gr8126 Чугунная, с эпоксидным покрытием система автоматической муфты, включая: • фланец с направляющими клыками * • колено-основание • верхний кронштейн для направляющих труб • прокладки и болты.	DN 125/150	95	10	96782145
		DN 200	250	10	96641489
		DN 300	275	10	96782484
		Промежуточный кронштейн для крепления трубных направляющих.		DN 125/150	3
DN 200-600	8				96255842
Направляющие трубы		Стандартные трубы. Не поставляются компанией Grundfos			
	TM04 4035 0509 Основание для вертикальной установки (без колена).	DN 150			96308238
		DN 200			96094523
		DN 250			96094525
		DN 300			96308239
	TM04 4156 0909 Опора для горизонтального сухого монтажа из оцинкованной стали Поставляется с болтами, прокладками и анкерными болтами.	DN 150			96787496
		DN 200			96787497
		DN 250			96787498
		DN 300			96787500
	TM04 4033 0509	Переходное колено L = 250 мм	DN 150	10	96060934
		Переходное колено L = 300 мм	DN 200	10	96060938
		Переходное колено L = 350 мм	DN 250	10	96060942
		Переходное колено L = 400 мм	DN 300	10	96060946
	TM04 4034 0509	Переходное колено (суживающееся) L = 300 мм	DN 150 / DN 200	10	96060935
		Переходное колено (суживающееся) L = 350 мм	DN 200 / DN 250	10	96090776
		Переходное колено (суживающееся) L = 400 мм	DN 200 / DN 300	10	96060940
		Переходное колено (суживающееся) L = 500 мм	DN 200 / DN 400	10	96605615
		Переходное колено (суживающееся) L = 400 мм	DN 250 / DN 300	10	96060943
		Переходное колено (суживающееся) L = 450 мм	DN 250 / DN 350	10	96060944
		Переходное колено (суживающееся) L = 500 мм	DN 250 / DN 400	10	96060945
		Переходное колено (суживающееся) L = 500 мм	DN 300 / DN 400	10	96060947

* Для установок типа S и C насосы с размером напорного фланца DN 250 и выше поставляются с направляющими клыками, смонтированными на фланце.

Другие принадлежности

Внешний вид	Описание	Размер	Номер продукта
	Оцинкованная подъёмная цепь длиной 4м с грузовой скобой и карабином. С сертификатами.	2000 кг	96468289
	Оцинкованная подъёмная цепь длиной 6м с грузовой скобой и карабином. С сертификатами.		96468290
	Оцинкованная подъёмная цепь длиной 8м с грузовой скобой и карабином. С сертификатами.		96468291
	Оцинкованная подъёмная цепь длиной 10м с грузовой скобой и карабином. С сертификатами.		96468292
	Оцинкованная подъёмная цепь длиной 12м с грузовой скобой и карабином. С сертификатами.		96468293
	Подъёмная цепь из нержавеющей стали длиной 4м с грузовой скобой и карабином. С сертификатами.		96490254
	Подъёмная цепь из нержавеющей стали длиной 6м с грузовой скобой и карабином. С сертификатами.		96490255
	Подъёмная цепь из нержавеющей стали длиной 8м с грузовой скобой и карабином. С сертификатами.		96490256
	Подъёмная цепь из нержавеющей стали длиной 10м с грузовой скобой и карабином. С сертификатами.		96490257
	Подъёмная цепь из нержавеющей стали длиной 12м с грузовой скобой и карабином. С сертификатами.		96490258
	Мешалка AMD.07.18.1410, 3x400 В, 50 Гц		96113490
	Кронштейн для настенного монтажа	2" резьба	96115291
	Кронштейн для напольного монтажа	2" резьба	96115292
	Кронштейн для подвешивания	2" резьба	96115293
	Стойка для подвешивания, длина 3 м	2" резьба	96115294
	Поплавковый выключатель с кабелем длиной 10м		96003332
	Поплавковый выключатель с кабелем длиной 20м		96003695
	Поплавковый выключатель для взрывоопасных сред. С 10 м кабелем		96003421
	Поплавковый выключатель для взрывоопасных сред. С 20 м кабелем		96003536
	Отдельный поплавок выключатель во взрывозащищенном исполнении с маслостойким кабелем длиной 10м		96560445
	Отдельный поплавок выключатель во взрывозащищенном исполнении с маслостойким кабелем длиной 20м		96572114
	Кронштейн для крепления двух поплавок выключателей		96572116
			96003338
	Комплект поплавок выключателей с кронштейном, 10 м кабель	2 выключателя, 1 насос без аварийной сигнализации	62500013
		3 выключателя, 1 насос с аварийной сигнализацией	62500014
		3 выключателя, 2 насоса с аварийной сигнализацией	62500014
		4 выключателя, 2 насоса с аварийной сигнализацией	62500015
	Комплект поплавок выключателей для взрывоопасных сред. С кронштейном и 10 м кабелем.	2 выключателя, 1 насос без аварийной сигнализации	62500016
		3 выключателя, 1 насос с аварийной сигнализацией	62500017
		3 выключателя, 2 насоса с аварийной сигнализацией	62500017
		4 выключателя, 2 насоса с аварийной сигнализацией	62500018

Установка на автоматической трубной муфте



TM04 2417 2508

Рис. 17 Габаритные размеры, установка на автоматической трубной муфте

Внимание: в таблице приведено минимально рекомендованное значение размера Z12a. Оно может меняться в большую сторону в зависимости от инсталляции.

Тип насоса	C	F	Z1	Z2	Z3	Z4	Z6	Z7	Z8	Z9	Z10	Z12a	Z12b
S1.80.125.300.4.62H.S.xxx.G	690	523	1435	300	123	280	1261	947	697	110	88,0	80	400
S1.80.125.300.4.62H.C.xxx.Q	690	523	1435	300	123	280	1261	947	697	110	88,0	80	400
S1.80.125.400.4.62H.S.xxx.G	690	523	1435	300	123	280	1261	947	697	110	88,0	80	400
S1.80.125.400.4.62H.C.xxx.Q	690	523	1435	300	123	280	1261	947	697	110	88,0	80	400
S1.80.125.500.4.62H.S.xxx.G	690	523	1435	300	123	280	1261	947	697	110	88,0	80	400
S1.80.125.500.4.62H.C.xxx.Q	690	523	1435	300	123	280	1261	947	697	110	88,0	80	400
S1.100.125.300.4.62M.S.xxx.G	690	552	1463	300	123	280	1261	947	697	110	88,0	100	400
S1.100.125.300.4.62M.C.xxx.Q	690	552	1463	300	123	280	1261	947	697	110	88,0	100	400
S1.100.125.400.4.62M.S.xxx.G	690	552	1463	300	123	280	1261	947	697	110	88,0	100	400
S1.100.125.400.4.62M.C.xxx.Q	690	552	1463	300	123	280	1261	947	697	110	88,0	100	400
S1.100.125.500.4.62M.S.xxx.G	690	552	1463	300	123	280	1261	947	697	110	88,0	100	400
S1.100.125.500.4.62M.C.xxx.Q	690	552	1463	300	123	280	1261	947	697	110	88,0	100	400

Тип насоса	Z13	Z14	Z15	Z16	Z17G	Z17S	ZØ1	ZDC1	ZDN1	ZDt1	ZL1	ZL2	ZM
S1.80.125.300.4.62H.S.xxx.G	-	-	280	575	3,0	3,0	8 x 23	240	150	25	571	147	4 x M16
S1.80.125.300.4.62H.C.xxx.Q	-	-	280	575	3,0	3,0	8 x 23	240	150	25	571	147	4 x M16
S1.80.125.400.4.62H.S.xxx.G	-	-	280	575	3,0	3,0	8 x 23	240	150	25	571	147	4 x M16
S1.80.125.400.4.62H.C.xxx.Q	-	-	280	575	3,0	3,0	8 x 23	240	150	25	571	147	4 x M16
S1.80.125.500.4.62H.S.xxx.G	-	-	280	575	3,0	3,0	8 x 23	240	150	25	571	147	4 x M16
S1.80.125.500.4.62H.C.xxx.Q	-	-	280	575	3,0	3,0	8 x 23	240	150	25	571	147	4 x M16
S1.100.125.300.4.62M.S.xxx.G	-	-	280	575	3,0	3,0	8 x 23	240	150	25	571	147	4 x M16
S1.100.125.300.4.62M.C.xxx.Q	-	-	280	575	3,0	3,0	8 x 23	240	150	25	571	147	4 x M16
S1.100.125.400.4.62M.S.xxx.G	-	-	280	575	3,0	3,0	8 x 23	240	150	25	571	147	4 x M16
S1.100.125.400.4.62M.C.xxx.Q	-	-	280	575	3,0	3,0	8 x 23	240	150	25	571	147	4 x M16
S1.100.125.500.4.62M.S.xxx.G	-	-	280	575	3,0	3,0	8 x 23	240	150	25	571	147	4 x M16
S1.100.125.500.4.62M.C.xxx.Q	-	-	280	575	3,0	3,0	8 x 23	240	150	25	571	147	4 x M16

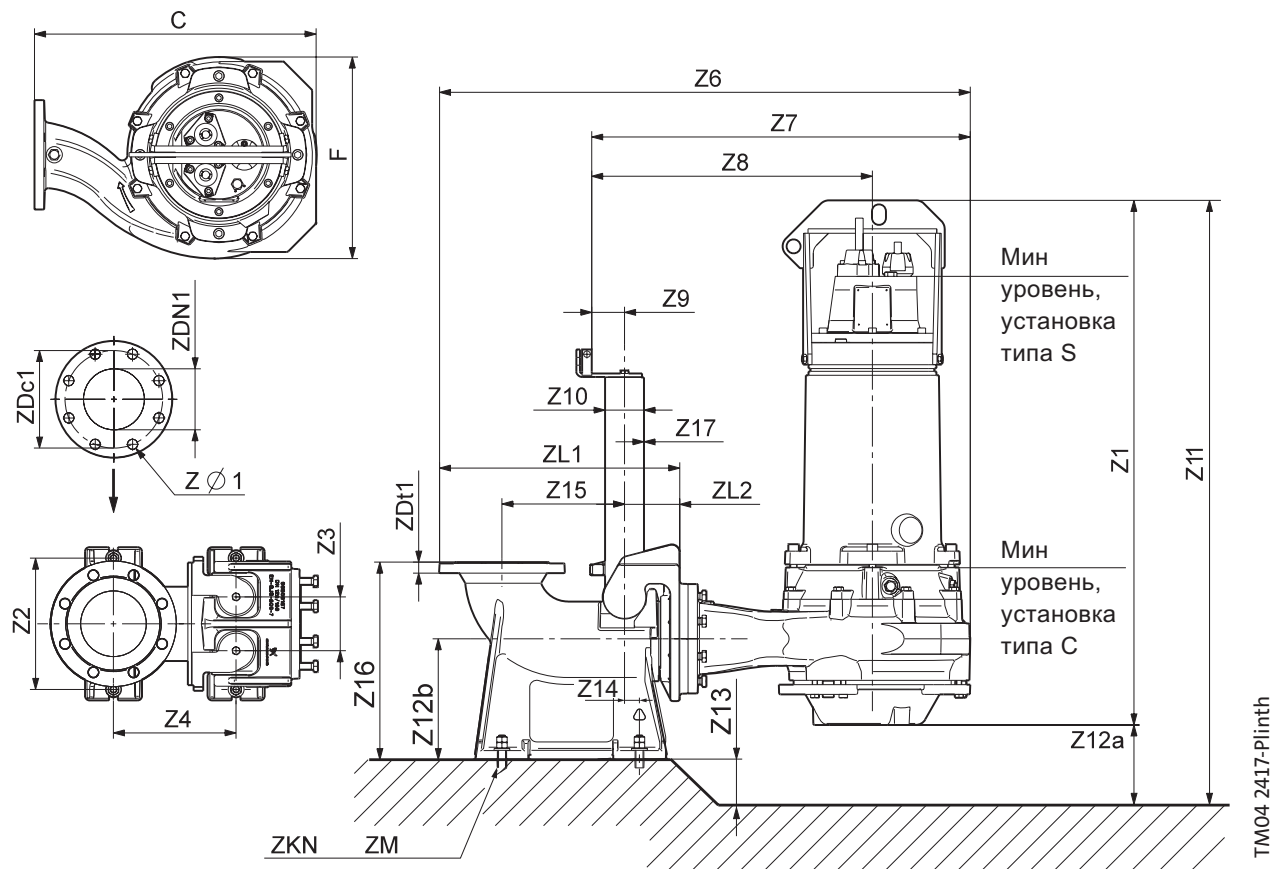


Рис. 18 Габаритные размеры, установка на автоматической трубной муфте

Внимание: в таблице приведено минимально рекомендованное значение размера Z12a. Оно может меняться в большую сторону в зависимости от инсталляции.

Тип насоса	C	F	Z1	Z2	Z3	Z4	Z6	Z7	Z8	Z9	Z10	Z11	Z12a	Z12b
S2.100.200.400.4.62L.S.xxx.G	960	646	1471	430	200	535	1721	1352	1052	170	88.0	1577	106	196
S2.100.200.400.4.62L.S.xxx.Q	960	646	1471	430	200	535	1721	1352	1052	170	88.0	1577	106	196
S2.100.200.500.4.62L.S.xxx.G	960	646	1471	430	200	535	1721	1352	1052	170	88.0	1627	156	196
S2.100.200.500.4.62L.S.xxx.Q	960	646	1471	430	200	535	1721	1352	1052	170	88.0	1627	156	196
S2.100.300.300.4.62E.S.xxx.G	1235	869	1500	551	200	670	2136	1627	1192	170	88.0	1640	140	256
S2.100.300.300.4.62E.S.xxx.Q	1235	869	1500	551	200	670	2136	1627	1192	170	88.0	1640	140	256
S2.100.300.400.4.62E.S.xxx.G	1235	869	1500	551	200	670	2136	1627	1192	170	88.0	1640	140	256
S2.100.300.400.4.62E.S.xxx.Q	1235	869	1500	551	200	670	2136	1627	1192	170	88.0	1640	140	256
S2.100.300.500.4.62E.S.xxx.G	1235	869	1500	551	200	670	2136	1627	1192	170	88.0	1640	140	256
S2.100.300.500.4.62E.S.xxx.Q	1235	869	1500	551	200	670	2136	1627	1192	170	88.0	1640	140	256
S2.145.300.200.8.62E.S.xxx.G	1139	907	1490	551	200	670	2040	1531	1092	170	88.0	1671	181	256
S2.145.300.200.8.62E.S.xxx.Q	1139	907	1490	551	200	670	2040	1531	1092	170	88.0	1671	181	256
S2.145.300.280.8.62E.S.xxx.G	1139	907	1490	551	200	670	2040	1531	1092	170	88.0	1671	181	256
S2.145.300.280.8.62E.S.xxx.Q	1139	907	1490	551	200	670	2040	1531	1092	170	88.0	1671	181	256
S3.120.300.150.12.62F.S.xxx.G	1139	907	1490	551	200	670	2040	1531	1092	170	88.0	1621	131	256
S3.120.300.150.12.62F.S.xxx.Q	1139	907	1490	551	200	670	2040	1531	1092	170	88.0	1621	131	256

Тип насоса	Z13	Z14	Z15	Z16	Z17G	Z17S	ZØ1	ZDC1	ZDN1	ZDt1	ZL1	ZL2	ZM
S2.100.200.400.4.62L.S.xxx.G.N.D	150	86	365	485	3.0	3.0	8 x 23	295	200	31	761	222	4 x M24
S2.100.200.400.4.62L.S.xxx.Q.N.D	150	86	365	485	3.0	3.0	8 x 23	295	200	31	761	222	4 x M24
S2.100.200.500.4.62L.S.xxx.G.N.D	200	86	365	485	3.0	3.0	8 x 23	295	200	31	761	222	4 x M24
S2.100.200.500.4.62L.S.xxx.Q.N.D	200	86	365	485	3.0	3.0	8 x 23	295	200	31	761	222	4 x M24
S2.100.300.300.4.62E.S.xxx.G.N.D	150	95	450	650	3.0	3.0	12 x 23	400	300	32	901	222	4 x M24
S2.100.300.300.4.62E.S.xxx.Q.N.D	150	95	450	650	3.0	3.0	12 x 23	400	300	32	901	222	4 x M24
S2.100.300.400.4.62E.S.xxx.G.N.D	150	95	450	650	3.0	3.0	12 x 23	400	300	32	901	222	4 x M24
S2.100.300.400.4.62E.S.xxx.Q.N.D	150	95	450	650	3.0	3.0	12 x 23	400	300	32	901	222	4 x M24
S2.100.300.500.4.62E.S.xxx.G.N.D	150	95	450	650	3.0	3.0	12 x 23	400	300	32	901	222	4 x M24
S2.100.300.500.4.62E.S.xxx.Q.N.D	150	95	450	650	3.0	3.0	12 x 23	400	300	32	901	222	4 x M24
S2.145.300.200.8.62E.S.xxx.G.N.D	150	95	450	650	3.0	3.0	12 x 23	400	300	32	901	222	4 x M24
S2.145.300.200.8.62E.S.xxx.Q.N.D	150	95	450	650	3.0	3.0	12 x 23	400	300	32	901	222	4 x M24
S2.145.300.280.8.62E.S.xxx.G.N.D	150	95	450	650	3.0	3.0	12 x 23	400	300	32	901	222	4 x M24
S2.145.300.280.8.62E.S.xxx.Q.N.D	150	95	450	650	3.0	3.0	12 x 23	400	300	32	901	222	4 x M24
S3.120.300.150.12.62F.S.xxx.G.N.D	100	95	450	650	3.0	3.0	12 x 23	400	300	32	901	222	4 x M24
S3.120.300.150.12.62F.S.xxx.Q.N.D	100	95	450	650	3.0	3.0	12 x 23	400	300	32	901	222	4 x M24

Сухая вертикальная установка на основании

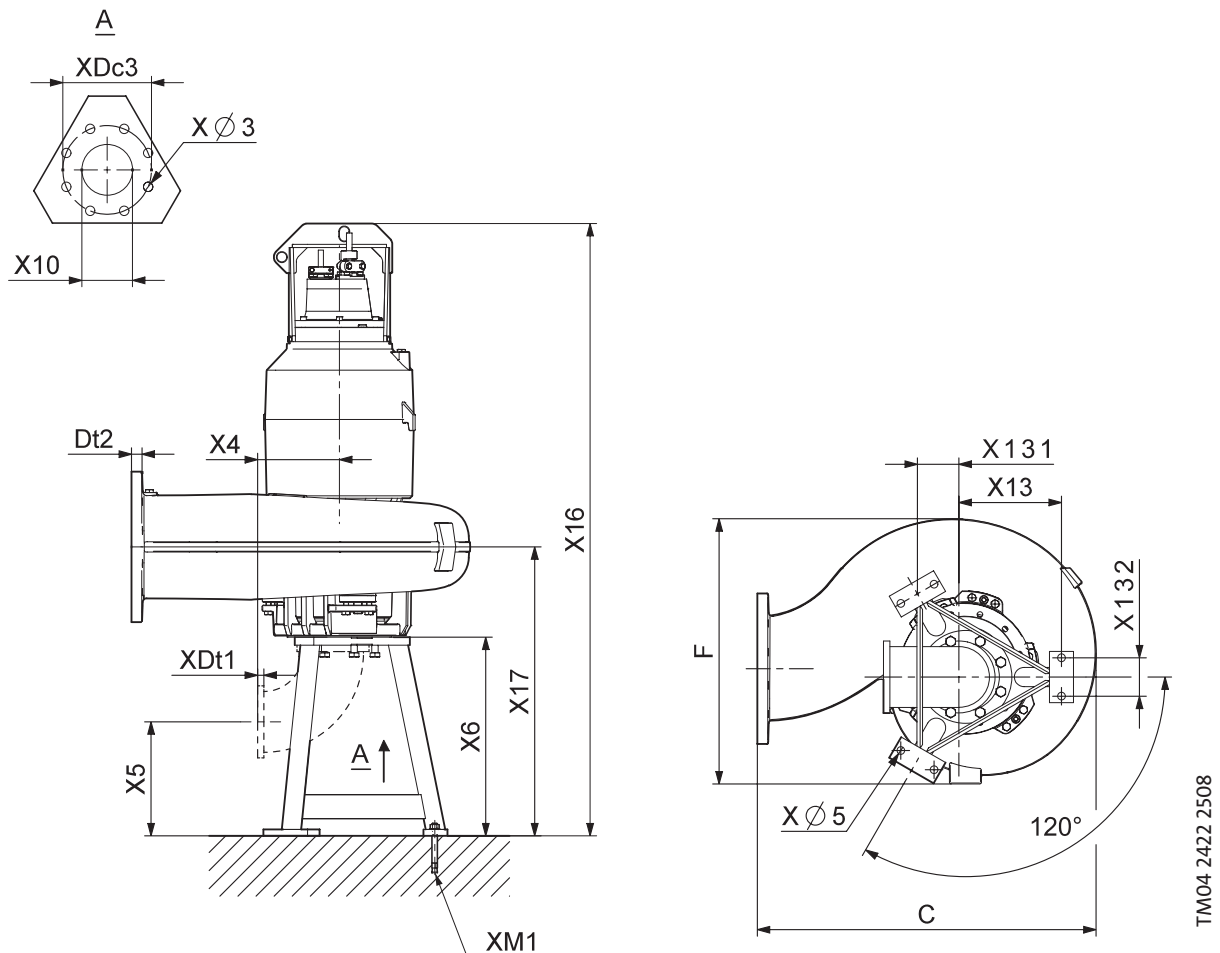
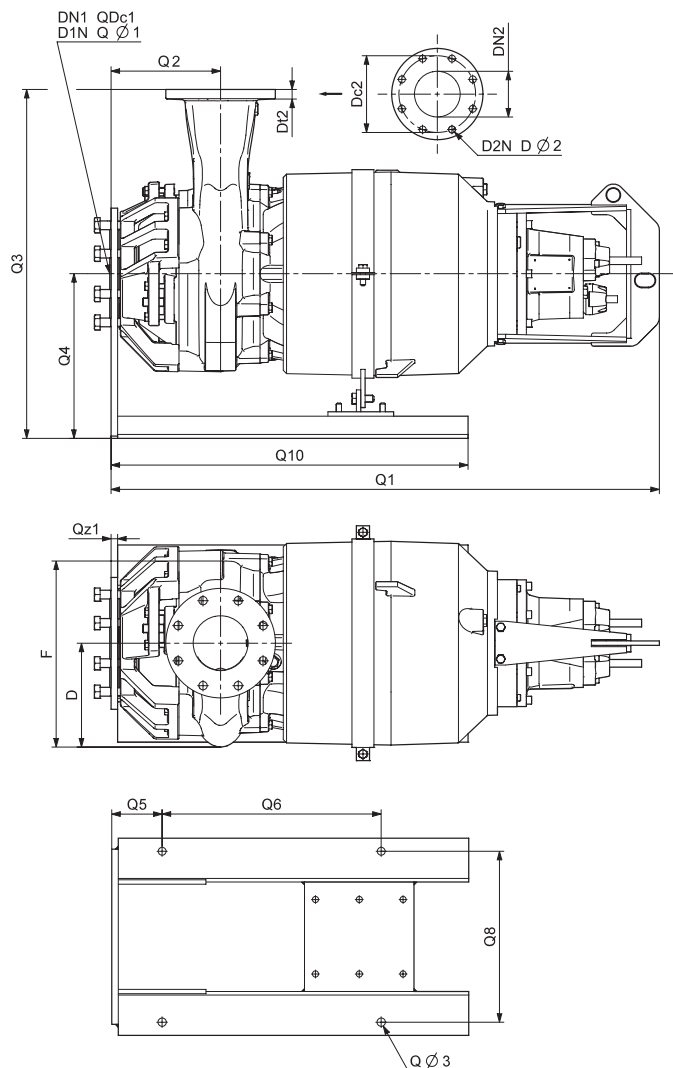


Рис. 19 Габаритные размеры, сухая вертикальная установка на основании

Тип насоса	C	F	XØ3	XØ5	X4	X5	X6	X10	X13	X131	X132	X16	X17	XDC3	XDt1	Dt2	XM1
S2.145.300.200.8.62E.D	1139	907	24	28	350	532	882	300	672	222	150	2426	1161	400	28	28	M24 x 6
S2.145.300.280.8.62E.D	1139	907	24	28	350	532	882	300	672	222	150	2426	1161	400	28	28	M24 x 6
S2.100.300.300.4.62E.D	1235	869	24	28	300	554	854	250	600	200	150	2390	1156	350	28	28	M24 x 6
S2.100.300.400.4.62E.D	1235	869	24	28	300	554	854	250	600	200	150	2390	1156	350	28	28	M24 x 6
S2.100.300.500.4.62E.D	1235	869	24	28	300	554	854	250	600	200	150	2390	1156	350	28	28	M24 x 6
S3.120.300.150.12.62F.D	1139	907	24	28	350	532	882	300	672	222	150	2426	1161	400	28	28	M24 x 6
S1.80.125.300.4.62H.D	690	523	24	24	200	421	621	150	440	140	120	2098	893	240	24	24	M20 x 6
S1.80.125.400.4.62H.D	690	523	24	24	200	421	621	150	440	140	120	2098	893	240	24	24	M20 x 6
S1.80.125.500.4.62H.D	690	523	24	24	200	421	621	150	440	140	120	2098	893	240	24	24	M20 x 6
S2.100.200.400.4.62L.D	960	646	24	28	300	554	854	250	600	200	150	2348	1117	350	28	28	M24 x 6
S2.100.200.500.4.62L.D	960	646	24	28	300	554	854	250	600	200	150	2348	1117	350	28	28	M24 x 6
S1.100.125.300.4.62M.D	690	552	24	24	250	469	719	200	520	170	120	2186	968	295	26	26	M20 x 6
S1.100.125.400.4.62M.D	690	552	24	24	250	469	719	200	520	170	120	2186	968	295	26	26	M20 x 6
S1.100.125.500.4.62M.D	690	552	24	24	250	469	719	200	520	170	120	2186	968	295	26	26	M20 x 6

Сухая горизонтальная установка на опоре



1

TM04 2414 2508

Рис. 20 Габаритные размеры, сухая горизонтальная установка на опоре

Тип насоса	D	F	Q Ø3	Q1	Q2	Q3	Q4	Q5	Q6	Q8	Q10	QDc1	DN1	Qz1	D1N	QZ1	DN2	D2N	Dø2	DC2	Dt2
S1.80.125.300.4.62H.H	260	523	18	1495	290	815	375	115	500	390	815	240	150	M20	8	18	125	8	19	210	22
S1.80.125.400.4.62H.H	260	523	18	1495	290	815	375	115	500	390	815	240	150	M20	8	18	125	8	19	210	22
S1.80.125.500.4.62H.H	260	523	18	1495	290	815	375	115	500	390	815	240	150	M20	8	18	125	8	19	210	22
S1.100.125.300.4.62M.H	276	552	18	1485	267	815	375	115	500	390	815	295	200	M20	8	18	125	8	19	210	22
S1.100.125.400.4.62M.H	276	552	18	1485	267	815	375	115	500	390	815	295	200	M20	8	18	125	8	19	210	22
S1.100.125.500.4.62M.H	276	552	18	1485	267	815	375	115	500	390	815	295	200	M20	8	18	125	8	19	210	22
S2.100.200.400.4.62L.H	356	646	18	1512	281	1035	375	115	500	390	1015	350	250	M20	12	18	200	8	24	295	26
S2.100.200.500.4.62L.H	356	646	18	1512	281	1035	375	115	500	390	1015	350	250	M20	12	18	200	8	24	295	26
S2.100.300.300.4.62E.H	484	869	19	1554	320	1350	550	115	500	390	865	350	250	M20	12	18	300	12	24	400	33
S2.100.300.400.4.62E.H	484	869	19	1554	320	1350	550	115	500	390	865	350	250	M20	12	18	300	12	24	400	33
S2.100.300.500.4.62E.H	484	869	19	1554	320	1350	550	115	500	390	865	350	250	M20	12	18	300	12	24	400	33
S2.145.300.200.8.62E.H	522	907	19	1567	302	1250	550	120	500	500	870	400	300	M20	12	23	300	12	24	400	33
S2.145.300.280.8.62E.H	522	907	19	1567	302	1250	550	120	500	500	870	400	300	M20	12	23	300	12	24	400	33
S3.120.300.150.12.62F.H	522	907	19	1567	302	1250	550	120	500	500	870	400	300	M20	12	23	300	12	24	400	33

Общие сведения

В настоящем разделе описываются насосы S типоразмера 66, предназначенные для перекачивания сточных вод.



GrA7831

Рис. 1 Насос S, типоразмер 66

Насосы S типоразмера 66 с канальными рабочими колёсами специально разработаны для перекачивания сточных вод в различных муниципальных, бытовых и промышленных системах.

Насосы выполнены из прочных материалов, таких как чугун и нержавеющая сталь. Эти материалы обеспечивают надёжную работу. Насосы комплектуются электродвигателями мощностью от 22 кВт до 68 кВт.

Электродвигатели могут быть четырёхполюсными, восьмиполюсными и десятиполюсными в зависимости от размера двигателя.

Свободный проход насоса от 100 до 140 мм. Возможны следующие варианты установки насосов:

- Установка в погруженном положении с автоматической трубной муфтой
- Переносная установка насоса в погруженном положении
- Сухая установка насоса в вертикальном положении.
- Сухая установка насоса в горизонтальном положении.

Назначение

Насосы S типоразмера 66 предназначены для следующих областей применений:

- водозабор

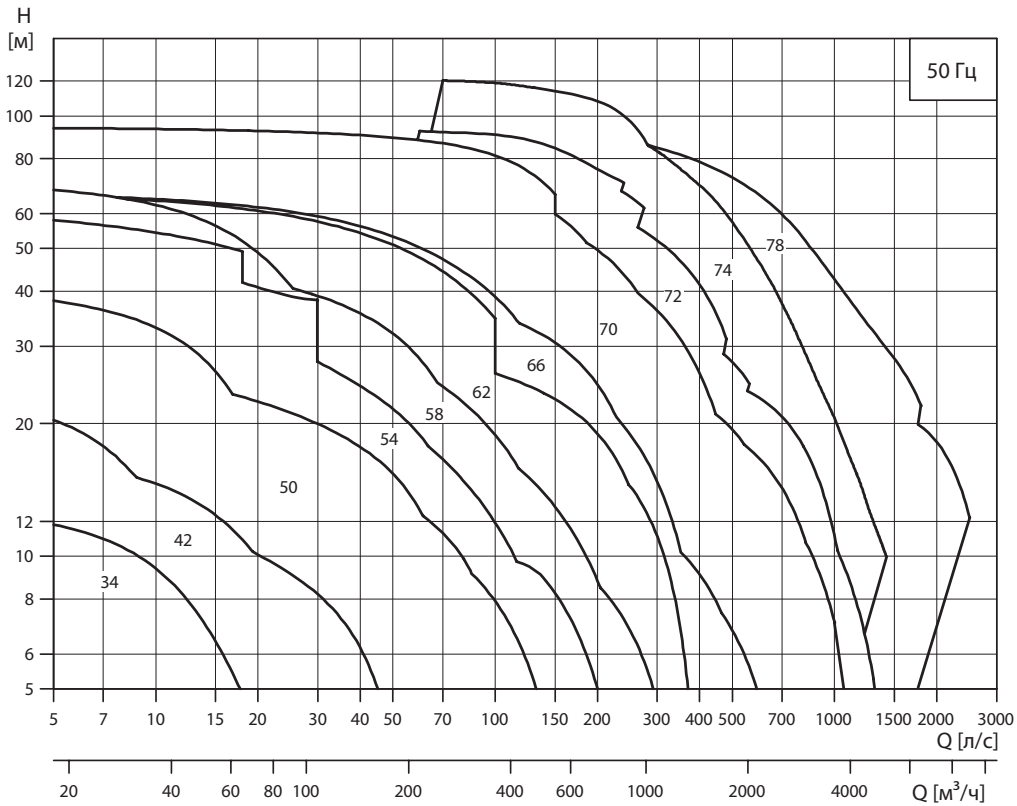
- станции очистки сточных вод
- городские канализационные станции
- общественные здания
- многоквартирные дома
- промышленность
- гаражи
- подземные паркинги
- автомойки
- рестораны и гостиницы.

Насосы подходят как для переносного, так и стационарного монтажа. Насос оснащён подъёмной скобой для лёгкой транспортировки при монтаже.

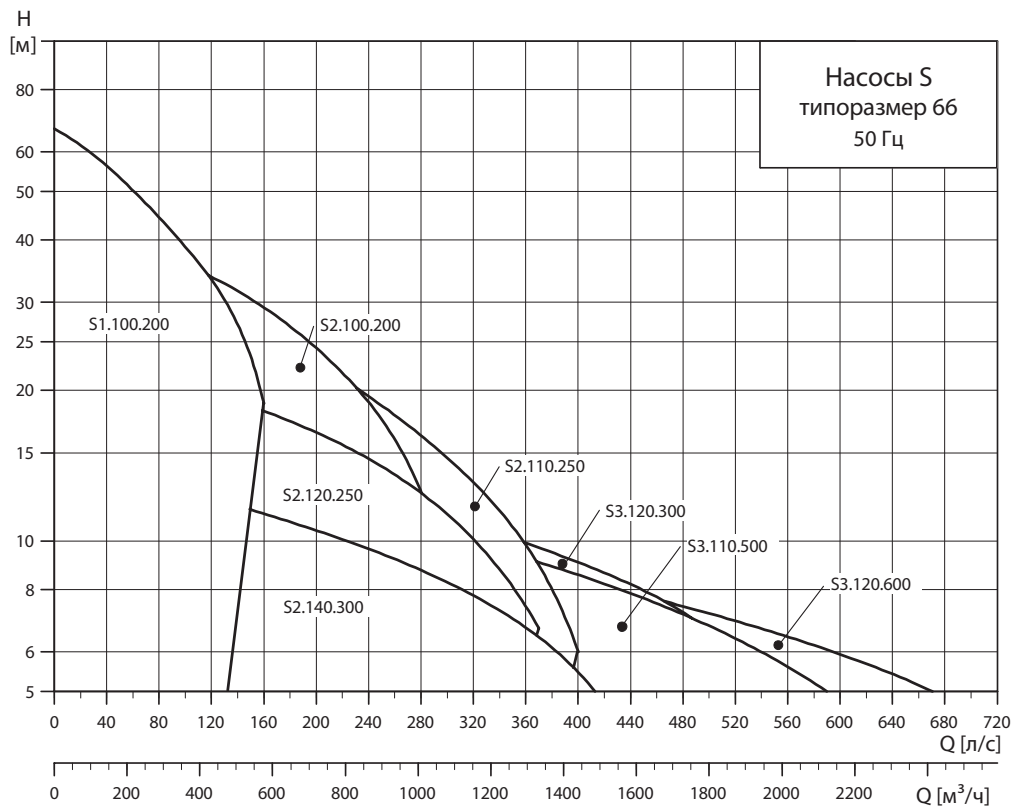
Основные конструктивные особенности

- герметичное соединение благодаря системе уплотнения SmartSeal
- система двойного торцевого уплотнения вала надёжно защищает электродвигатель от перекачиваемой жидкости
- герметичный кабельный ввод из коррозионностойкого полиамида
- реле влажности для постоянного контроля герметичности двигателя и автоматическое отключение электроэнергии в случае протечки
- Самоочищающиеся канальные рабочие колёса с удлинёнными лопастями снижают риск заклинивания или засорения, рабочие колёса SuperVortex обеспечивают эффективное перекачивание жидкости и сокращение периодов простоя
- Система SmartTrim обеспечивает лёгкую и быструю регулировку зазора рабочего колеса, поддерживая высокий КПД насоса в течении всего срока службы
- герметичный двигатель с классом изоляции F (155 °C), классом защиты IP68 и тремя термодатчиками в обмотках статора
- система контроля состояния торцевого уплотнения вала, датчик воды в масле (опция)
- взрывозащищённые электродвигатели для потенциально взрывоопасных условий эксплуатации
- три варианта исполнения насосов из нержавеющей стали для агрессивных и высококоррозионных жидкостей:
 - рабочее колесо из нержавеющей стали, корпус насоса и двигателя из чугуна
 - корпус насоса, фланец и рабочее колесо из нержавеющей стали, корпус двигателя из чугуна
 - полностью из нержавеющей стали.

Диапазон характеристик, насосы S



Диапазон характеристик, насосы S, типоразмер 66



Условное типовое обозначение

Код	Пример	S	1	.100	.200	.650	4	.66H	.S	.406	.G	.N	.D
Тип насоса:													
S	Канализационный насос производства Grundfos												
ST	Насос с многоканальным рабочим колесом, установленный в обсадной трубе												
Тип рабочего колеса:													
1	Одноканальное рабочее колесо												
V	Свободно-вихревое рабочее колесо (SuperVortex)												
Свободный проход насоса:													
Максимальный размер твердых включений [мм]													
Напорный патрубок:													
Номинальный диаметр напорного отверстия насоса [мм]													
Мощность на валу электродвигателя, P2:													
P2 = число с типового обозначения/10 [кВт]													
Число полюсов:													
4	4-полюсный двигатель												
8	8-полюсный двигатель												
12	12-полюсный двигатель												
Типоразмер / Напор:													
66H	Высокое давление												
66M	Среднее давление												
66L	Низкое давление												
66E	Сверхнизкое давление												
Вид монтажа:													
S	Установка насоса в погруженном положении без охлаждающего кожуха												
C	Установка насоса в погруженном положении с охлаждающим кожухом												
D	Сухая установка насоса в вертикальном положении.												
H	Сухая установка насоса в горизонтальном положении.												
Фактический диаметр рабочего колеса:													
[мм]													
Код материала для рабочего колеса, корпуса насоса и корпуса двигателя:													
G	Рабочее колесо, корпус насоса и корпус двигателя: Чугун												
Q	Рабочее колесо: Нержавеющая сталь, DIN W.-Nr. 1.4408												
Исполнение насоса:													
N	Невзрывозащищённый насос												
Ex	Взрывозащищённый насос												
Исполнение датчиков:													
B	B = Насос S со встроенным модулем SM 111. Датчики PTC подсоединены непосредственно к IO 111 или другому реле PTC.												
C	C = Не используется												
D	D = Насос S без встроенного модуля SM 111.												
Z	Изделия, изготовленные по специальному заказу												

Фирменные таблички

Фирменная табличка насоса

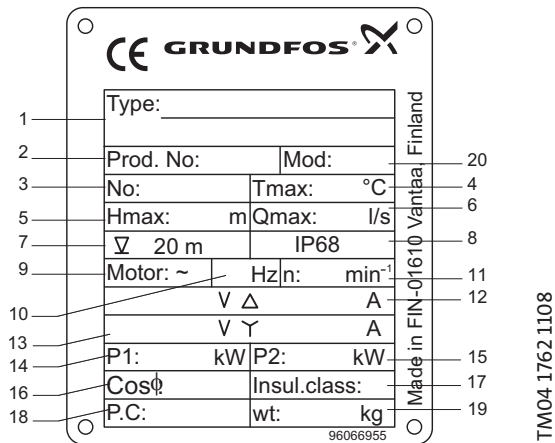


Рис. 2 Фирменная табличка насоса

Поз.	Описание
1	Типовое обозначение
2	SAP код
3	Серийный номер
4	Макс. температура перекачиваемой жидкости
5	Максимальный напор
6	Максимальный расход
7	Максимальная глубина установки
8	Класс защиты
9	Число фаз
10	Частота тока
11	Номинальная частота вращения
12	Напряжение/ток, соединение треугольником
13	Напряжение/ток, соединение звездой
14	Потребляемая мощность
15	Мощность на валу электродвигателя
16	Коэффициент мощности
17	Класс изоляции
18	Дата изготовления, год/неделя
19	Масса насоса
20	Модель

Таблички для взрывозащищённых исполнений



Рис. 3 Таблички для взрывозащищённых исполнений

В табличке соответствия представлена следующая информация:

Поз.	Описание
Ex	Знак ЕС для взрывозащищённых изделий
II	Группа оборудования (II = кроме шахт)
2	Категория оборудования (высокий уровень защиты)
G	Тип взрывоопасной среды
CE	Маркировка CE
1180	Номер сертификата качества
Ex	Взрывозащищённый электродвигатель в соответствии
c	Европейским стандартом
b	Контроль источников возгорания
c	Конструктивная безопасность
d	Взрывонепроницаемый корпус двигателя
IIB	Группа газа (Этилен)
T3	Максимальная температура на поверхности электродвигателя составляет 200 °C
T4	Максимальная температура на поверхности электродвигателя составляет 135 °C
Gb	Уровень защитного оборудования, зона 1
Baseefa	Номер сертификата
IECEx	Номер сертификата

Заказ насоса

При заказе насоса S типоразмера 66 необходимо определиться с выбором следующих четырёх аспектов.

1. Насос
2. Вариант спец. исполнения (опция)
3. Принадлежности
4. Система управления

Насос

Пользуйтесь разделом *Модельный ряд* на страницах 7-10 и разделом *Маркировка* на странице 4 для того, чтобы выбрать насос наиболее подходящий вашим требованиям. Ниже приведено подробное описание насоса, который вы получите, сделав следующий заказ:

Насос	Номер продукта
S3.120.300.500.8.66M.S.449.G.N.D	96785383
<ul style="list-style-type: none"> • Насос, указанный в типовом обозначении • Кабель длиной 10м • Красочное покрытие: Серое покрытие, NCS S8005-R80B, толщина 150 нм • Три термовыключателя (Klixon), по одному на фазу, или три термодатчика (PTC) • Одно реле контроля влажности под верхней крышкой двигателя (два реле контроля влажности для взрывозащищённых исполнений) • Насос протестирован согласно стандарту DIN 9906, Приложение А. 	

Смотрите раздел *Рабочие характеристики* *Технические данные* для подбора стандартного насоса.

Примечание: Также можно посмотреть спецификацию насоса в WebCAPS, используя номер продукта 96785383.

Варианты специальных исполнений

Насосы S могут быть изготовлены в специальном исполнении согласно индивидуальным требованиям заказчика. Множество конструктивных особенностей и опций доступно при изготовлении насоса на заказ, например, взрывозащищённое исполнение, кабели различной длины или специальные материалы. Исполнения находятся в разделе *Перечень исполнений* на странице 11. По поводу нестандартных запросов и моделей, не указанных в списке, свяжитесь с ближайшим к вам офисом компании Grundfos.

Принадлежности

В зависимости от типа установки вам могут понадобиться принадлежности. Смотрите раздел *Принадлежности* на странице 42 для подбора необходимых принадлежностей.

Примечание: Заказанные принадлежности не монтируются на заводе.

Система управления

Возможны следующие варианты систем управления:

- Шкафы Control WW с поплавковыми выключателями
- Шкафы Modular Control с аналоговым датчиком уровня.

Стандартные насосы

Чугун, 3 x 400/690 В

Тип насоса	Длина кабеля [м]	Насос	Принадлежности			
			***Опора для горизонтального сухого монтажа	Заказываются отдельно		
				Основание для вертикального сухого монтажа	**Система автоматической трубой муфты	*Кольцевое основание для переносного исполнения
S1.100.200.650.4.66H.S.406.G.N.D	10	95112744	-	-	96641489	-
S1.100.200.650.4.66H.C.406.G.N.D	10	95112745	-	-	96641489	-
S1.100.200.650.4.66H.H.406.G.N.D	10	95112746	96308289	-	-	-
S1.100.200.650.4.66H.D.406.G.N.D	10	96785310	-	96308240	-	-
S2.100.200.550.4.66M.S.338.G.N.D	10	95112753	-	-	96641489	-
S2.100.200.550.4.66M.C.338.G.N.D	10	95112754	-	-	96641489	-
S2.100.200.550.4.66M.H.338.G.N.D	10	95112755	96308289	-	-	-
S2.100.200.550.4.66M.D.338.G.N.D	10	96785345	-	96308240	-	-
S2.100.200.650.4.66M.S.350.G.N.D	10	95112759	-	-	96641489	-
S2.100.200.650.4.66M.C.350.G.N.D	10	95112760	-	-	96641489	-
S2.100.200.650.4.66M.H.350.G.N.D	10	95112761	96308289	-	-	-
S2.100.200.650.4.66M.D.350.G.N.D	10	96785355	-	96308240	-	-
S2.110.250.650.4.66L.S.327.G.N.D	10	95112756	-	-	96782483	-
S2.110.250.650.4.66L.C.327.G.N.D	10	95112757	-	-	96782483	-
S2.110.250.650.4.66L.D.327.G.N.D	10	95112758	-	96308241	-	-
S2.110.250.650.4.66L.H.327.G.N.D	10	96785351	96308289	-	-	-
S2.120.250.500.8.66H.S.520.G.N.D	10	95112750	-	-	96782483	-
S2.120.250.500.8.66H.C.520.G.N.D	10	95112751	-	-	96782483	-
S2.120.250.500.8.66H.D.520.G.N.D	10	95112752	-	96308241	-	-
S2.120.250.500.8.66H.H.520.G.N.D	10	96785341	96308208	-	-	-
S2.140.300.350.8.66M.S.438.G.N.D	10	95112747	-	-	96782484	-
S2.140.300.350.8.66M.C.438.G.N.D	10	95112748	-	-	96782484	-
S2.140.300.350.8.66M.D.438.G.N.D	10	95112749	-	96308241	-	-
S2.140.300.350.8.66M.H.438.G.N.D	10	96785336	96308289	-	-	-
S3.110.500.220.10.66L.S.417.G.N.D	10	95112762	-	-	96782485	-
S3.110.500.220.10.66L.C.417.G.N.D	10	95112763	-	-	96782485	-
S3.110.500.220.10.66L.D.417.G.N.D	10	95112764	-	96308244	-	-
S3.110.500.220.10.66L.H.417.G.N.D	10	96785361	96308208	-	-	-
S3.110.500.350.10.66L.S.474.G.N.D	10	95112768	-	-	96782485	-
S3.110.500.350.10.66L.C.474.G.N.D	10	95112769	-	-	96782485	-
S3.110.500.350.10.66L.D.474.G.N.D	10	95112770	-	96308244	-	-
S3.110.500.350.10.66L.H.474.G.N.D	10	96785371	96308208	-	-	-
S3.110.500.500.8.66L.S.426.G.N.D	10	95112774	-	-	96782485	-
S3.110.500.500.8.66L.C.426.G.N.D	10	95112775	-	-	96782485	-
S3.110.500.500.8.66L.D.426.G.N.D	10	95112776	-	96308244	-	-
S3.110.500.500.8.66L.H.426.G.N.D	10	96785381	96308208	-	-	-
S3.120.300.500.8.66M.S.449.G.N.D	10	95112777	-	-	96782484	-
S3.120.300.500.8.66M.C.449.G.N.D	10	95112778	-	-	96782484	-
S3.120.300.500.8.66M.D.449.G.N.D	10	95112779	-	96308241	-	-
S3.120.300.500.8.66M.H.449.G.N.D	10	96785386	96308289	-	-	-
S3.120.600.350.10.66E.S.470.G.N.D	10	95112765	-	-	96782486	-
S3.120.600.350.10.66E.C.470.G.N.D	10	95112766	-	-	96782486	-
S3.120.600.350.10.66E.D.470.G.N.D	10	95112767	-	96308245	-	-
S3.120.600.350.10.66E.H.470.G.N.D	10	96785366	96308208	-	-	-
S3.120.600.500.8.66E.S.432.G.N.D	10	95112771	-	-	96782486	-
S3.120.600.500.8.66E.C.432.G.N.D	10	95112772	-	-	96782486	-
S3.120.600.500.8.66E.D.432.G.N.D	10	95112773	-	96308245	-	-
S3.120.600.500.8.66E.H.432.G.N.D	10	96785376	96308208	-	-	-

* Без соединения для труб (шлангов)

** Для установок типа S и C насосы с размером напорного фланца DN 250 и выше поставляются с направляющими кlyкками, смонтированными на фланце.

*** Опора для горизонтального монтажа включена в номер продукта насоса

Рабочее колесо из нержавеющей стали, 3 x 400/690 В

Тип насоса	Насос	Принадлежности			
		***Опора для горизонтального сухого монтажа	Заказываются отдельно		
			Основание для вертикального сухого монтажа	**Система автоматической трубой муфты	*Кольцевое основание для переносного исполнения
S1.100.200.650.4.66H.S.406.Q.N.D	96811703	-	-	96641489	-
S1.100.200.650.4.66H.C.406.Q.N.D	96811704	-	-	96641489	-
S1.100.200.650.4.66H.H.406.Q.N.D	96811705	96308289	-	-	-
S1.100.200.650.4.66H.D.406.Q.N.D	96811739	-	96308240	-	-
S2.100.200.550.4.66M.S.338.Q.N.D	96811712	-	-	96641489	-
S2.100.200.550.4.66M.C.338.Q.N.D	96811713	-	-	96641489	-
S2.100.200.550.4.66M.H.338.Q.N.D	96811714	96308289	-	-	-
S2.100.200.550.4.66M.D.338.Q.N.D	96811742	-	96308240	-	-
S2.100.200.650.4.66M.S.350.Q.N.D	96811718	-	-	96641489	-
S2.100.200.650.4.66M.C.350.Q.N.D	96811719	-	-	96641489	-
S2.100.200.650.4.66M.H.350.Q.N.D	96811720	96308289	-	-	-
S2.100.200.650.4.66M.D.350.Q.N.D	96811744	-	96308240	-	-
S2.110.250.650.4.66L.S.327.Q.N.D	96811715	-	-	96782483	-
S2.110.250.650.4.66L.C.327.Q.N.D	96811716	-	-	96782483	-
S2.110.250.650.4.66L.D.327.Q.N.D	96811717	-	96308241	-	-
S2.110.250.650.4.66L.H.327.Q.N.D	96811743	96308289	-	-	-
S2.120.250.500.8.66H.S.520.Q.N.D	96811709	-	-	96782483	-
S2.120.250.500.8.66H.C.520.Q.N.D	96811710	-	-	96782483	-
S2.120.250.500.8.66H.D.520.Q.N.D	96811711	-	96308241	-	-
S2.120.250.500.8.66H.H.520.Q.N.D	96811741	96308208	-	-	-
S2.140.300.350.8.66M.S.438.Q.N.D	96811706	-	-	96782484	-
S2.140.300.350.8.66M.C.438.Q.N.D	96811707	-	-	96782484	-
S2.140.300.350.8.66M.D.438.Q.N.D	96811708	-	96308241	-	-
S2.140.300.350.8.66M.H.438.Q.N.D	96811740	96308289	-	-	-
S3.110.500.220.10.66L.S.417.Q.N.D	96811721	-	-	96782485	-
S3.110.500.220.10.66L.C.417.Q.N.D	96811722	-	-	96782485	-
S3.110.500.220.10.66L.D.417.Q.N.D	96811723	-	96308244	-	-
S3.110.500.220.10.66L.H.417.Q.N.D	96811745	96308208	-	-	-
S3.110.500.350.10.66L.S.474.Q.N.D	96811727	-	-	96782485	-
S3.110.500.350.10.66L.C.474.Q.N.D	96811728	-	-	96782485	-
S3.110.500.350.10.66L.D.474.Q.N.D	96811729	-	96308244	-	-
S3.110.500.350.10.66L.H.474.Q.N.D	96811747	96308208	-	-	-
S3.110.500.500.8.66L.S.426.Q.N.D	96811733	-	-	96782485	-
S3.110.500.500.8.66L.C.426.Q.N.D	96811734	-	-	96782485	-
S3.110.500.500.8.66L.D.426.Q.N.D	96811735	-	96308244	-	-
S3.110.500.500.8.66L.H.426.Q.N.D	96811749	96308208	-	-	-
S3.120.300.500.8.66M.S.449.Q.N.D	96811736	-	-	96782484	-
S3.120.300.500.8.66M.C.449.Q.N.D	96811737	-	-	96782484	-
S3.120.300.500.8.66M.D.449.Q.N.D	96811738	-	96308241	-	-
S3.120.300.500.8.66M.H.449.Q.N.D	96811750	96308289	-	-	-
S3.120.600.350.10.66E.S.470.Q.N.D	96811724	-	-	96782486	-
S3.120.600.350.10.66E.C.470.Q.N.D	96811725	-	-	96782486	-
S3.120.600.350.10.66E.D.470.Q.N.D	96811726	-	96308245	-	-
S3.120.600.350.10.66E.H.470.Q.N.D	96811746	96308208	-	-	-
S3.120.600.500.8.66E.S.432.Q.N.D	96811730	-	-	96782486	-
S3.120.600.500.8.66E.C.432.Q.N.D	96811731	-	-	96782486	-
S3.120.600.500.8.66E.D.432.Q.N.D	96811732	-	96308245	-	-
S3.120.600.500.8.66E.H.432.Q.N.D	96811748	96308208	-	-	-

* Без соединения для труб (шлангов)

** Для установок типа S и C насосы с размером напорного фланца DN 250 и выше поставляются с направляющими клякками, смонтированными на фланце.

*** Опора для горизонтального монтажа включена в номер продукта насоса

Взрывозащищённые насосы

Чугун, 3 x 400/690 В

Тип насоса	Длина кабеля [м]	Насос	Принадлежности			
			***Опора для горизонтального сухого монтажа	Заказываются отдельно		
				Основание для вертикального сухого монтажа	**Система автоматической трубной муфты	*Кольцевое основание для переносного исполнения
S1.100.200.650.4.66H.S.406.G.EX.D	10	95112785	-	-	96641489	-
S1.100.200.650.4.66H.C.406.G.EX.D	10	95112786	-	-	96641489	-
S1.100.200.650.4.66H.D.406.G.EX.D	10	95112787	-	96308240	-	-
S1.100.200.650.4.66H.H.406.G.EX.D	10	96796428	96308255	-	-	-
S2.100.200.550.4.66M.S.338.G.EX.D	10	95112791	-	-	96641489	-
S2.100.200.550.4.66M.C.338.G.EX.D	10	95112792	-	-	96641489	-
S2.100.200.550.4.66M.D.338.G.EX.D	10	95112793	-	96308240	-	-
S2.100.200.550.4.66M.H.338.G.EX.D	10	96796608	96308255	-	-	-
S2.100.200.650.4.66M.S.350.G.EX.D	10	95112797	-	-	96641489	-
S2.100.200.650.4.66M.C.350.G.EX.D	10	95112798	-	-	96641489	-
S2.100.200.650.4.66M.D.350.G.EX.D	10	95112799	-	96308240	-	-
S2.100.200.650.4.66M.H.350.G.EX.D	10	96796618	96308255	-	-	-
S2.110.250.650.4.66L.S.327.G.EX.D	10	95112794	-	-	96782483	-
S2.110.250.650.4.66L.C.327.G.EX.D	10	95112795	-	-	96782483	-
S2.110.250.650.4.66L.D.327.G.EX.D	10	95112796	-	96308241	-	-
S2.110.250.650.4.66L.H.327.G.EX.D	10	96796613	96308255	-	-	-
S2.120.250.500.8.66H.S.520.G.EX.D	10	95112788	-	-	96782483	-
S2.120.250.500.8.66H.C.520.G.EX.D	10	95112789	-	-	96782483	-
S2.120.250.500.8.66H.D.520.G.EX.D	10	95112790	-	96308241	-	-
S2.120.250.500.8.66H.H.520.G.EX.D	10	96796603	96308192	-	-	-
S3.110.500.500.8.66L.S.426.G.EX.D	10	95112803	-	-	96782485	-
S3.110.500.500.8.66L.C.426.G.EX.D	10	95112804	-	-	96782485	-
S3.110.500.500.8.66L.D.426.G.EX.D	10	95112805	-	96308244	-	-
S3.110.500.500.8.66L.H.426.G.EX.D	10	96796628	96308192	-	-	-
S3.120.300.500.8.66M.S.449.G.EX.D	10	95112806	-	-	96782484	-
S3.120.300.500.8.66M.C.449.G.EX.D	10	95112807	-	-	96782484	-
S3.120.300.500.8.66M.D.449.G.EX.D	10	95112808	-	96308241	-	-
S3.120.300.500.8.66M.H.449.G.EX.D	10	96796633	96308255	-	-	-
S3.120.600.500.8.66E.S.432.G.EX.D	10	95112800	-	-	96782486	-
S3.120.600.500.8.66E.C.432.G.EX.D	10	95112801	-	-	96782486	-
S3.120.600.500.8.66E.D.432.G.EX.D	10	95112802	-	96308245	-	-
S3.120.600.500.8.66E.H.432.G.EX.D	10	96796623	96308192	-	-	-

* Без соединения для труб (шлангов)

** Для установок типа S и C насосы с размером напорного фланца DN 250 и выше поставляются с направляющими кlyкками, смонтированными на фланце.

*** Опора для горизонтального монтажа включена в номер продукта насоса

Взрывозащищенные насосы с рабочим колесом из нержавеющей стали, 3 x 400/690 В

Тип насоса	Насос	Принадлежности			
		***Опора для горизонтального сухого монтажа	Заказываются отдельно		
			Основание для вертикального сухого монтажа	**Система автоматической трубнои муфты	*Кольцевое основание для переносного исполнения
S1.100.200.650.4.66H.S.406.Q.EX.D	96811959	-	-	96641489	-
S1.100.200.650.4.66H.C.406.Q.EX.D	96811960	-	-	96641489	-
S1.100.200.650.4.66H.D.406.Q.EX.D	96811961	-	96308240	-	-
S1.100.200.650.4.66H.H.406.Q.EX.D	96811962	96308255	-	-	-
S2.100.200.550.4.66M.S.338.Q.EX.D	96811967	-	-	96641489	-
S2.100.200.550.4.66M.C.338.Q.EX.D	96811968	-	-	96641489	-
S2.100.200.550.4.66M.D.338.Q.EX.D	96811969	-	96308240	-	-
S2.100.200.550.4.66M.H.338.Q.EX.D	96811970	96308255	-	-	-
S2.100.200.650.4.66M.S.350.Q.EX.D	96811975	-	-	96641489	-
S2.100.200.650.4.66M.C.350.Q.EX.D	96811976	-	-	96641489	-
S2.100.200.650.4.66M.D.350.Q.EX.D	96811977	-	96308240	-	-
S2.100.200.650.4.66M.H.350.Q.EX.D	96811978	96308255	-	-	-
S2.110.250.650.4.66L.S.327.Q.EX.D	96811971	-	-	96782483	-
S2.110.250.650.4.66L.C.327.Q.EX.D	96811972	-	-	96782483	-
S2.110.250.650.4.66L.D.327.Q.EX.D	96811973	-	96308241	-	-
S2.110.250.650.4.66L.H.327.Q.EX.D	96811974	96308255	-	-	-
S2.120.250.500.8.66H.S.520.Q.EX.D	96811963	-	-	96782483	-
S2.120.250.500.8.66H.C.520.Q.EX.D	96811964	-	-	96782483	-
S2.120.250.500.8.66H.D.520.Q.EX.D	96811965	-	96308241	-	-
S2.120.250.500.8.66H.H.520.Q.EX.D	96811966	96308192	-	-	-
S3.110.500.500.8.66L.S.426.Q.EX.D	96811983	-	-	96782485	-
S3.110.500.500.8.66L.C.426.Q.EX.D	96811984	-	-	96782485	-
S3.110.500.500.8.66L.D.426.Q.EX.D	96811985	-	96308244	-	-
S3.110.500.500.8.66L.H.426.Q.EX.D	96811986	96308192	-	-	-
S3.120.300.500.8.66M.S.449.Q.EX.D	96811987	-	-	96782484	-
S3.120.300.500.8.66M.C.449.Q.EX.D	96811988	-	-	96782484	-
S3.120.300.500.8.66M.D.449.Q.EX.D	96811989	-	96308241	-	-
S3.120.300.500.8.66M.H.449.Q.EX.D	96811990	96308255	-	-	-
S3.120.600.500.8.66E.S.432.Q.EX.D	96811979	-	-	96782486	-
S3.120.600.500.8.66E.C.432.Q.EX.D	96811980	-	-	96782486	-
S3.120.600.500.8.66E.D.432.Q.EX.D	96811981	-	96308245	-	-
S3.120.600.500.8.66E.H.432.Q.EX.D	96811982	96308192	-	-	-

* Без соединения для труб (шлангов)

** Для установок типа S и C насосы с размером напорного фланца DN 250 и выше поставляются с направляющими кlyкками, смонтированными на фланце.

*** Опора для горизонтального монтажа включена в номер продукта насоса

Двигатель		
Различные длины кабелей		15 м
		25 м
		50 м
		10 м
Силовые кабели (EMC)	Экранированные силовые кабели для различных приводов	15 м
		25 м
		50 м
Спец. исполнение двигателя		Класс изоляции H Нестандартное электрическое напряжение
Датчики РТС в обмотках		
Специальное масло	Нетоксичное масло Shell Ondina 917	
Защита электродвигателя		
РТС + реле контроля влажности		
Klixon + реле контроля влажности + WIO		
РТС + реле контроля влажности + WIO		
Klixon + реле контроля влажности + WIO + PT100 для нижнего и верхнего подшипника + датчик вибрации PVS 3		
РТС + реле контроля влажности + WIO + PT100 для нижнего и верхнего подшипников + датчик вибрации PVS 3		
Материалы		
Подъёмная скоба из нержавеющей стали	AISI 316	
Вал из нержавеющей стали		
Испытания (внимание !!! не входят в стоимость стандартной поставки, свяжитесь с представителями компании Grundfos для получения ценового предложения).		
Проверка рабочих параметров в заданной точке при стандартном рабочем колесе		
Проверка рабочих параметров в заданной точке при подрезанном рабочем колесе		
Дополнительная проверка всей характеристики QH (вкл. отчёт)	по 5-10 значениям расхода насоса	
Различные стандарты испытаний	Качество гарантировано Grundfos	ISO 9906 класс 1
		ISO 9906 класс 2
Испытание на виброустойчивость (вкл. отчёт)	Согласно стандарту качества компании Grundfos	
Испытания насоса с использованием частотного преобразователя		
Испытания в присутствии заказчика		
Прочее		
Специальная упаковка		
Специальная фирменная табличка		
Другие исполнения		

Чертежи в разрезе, двигатели

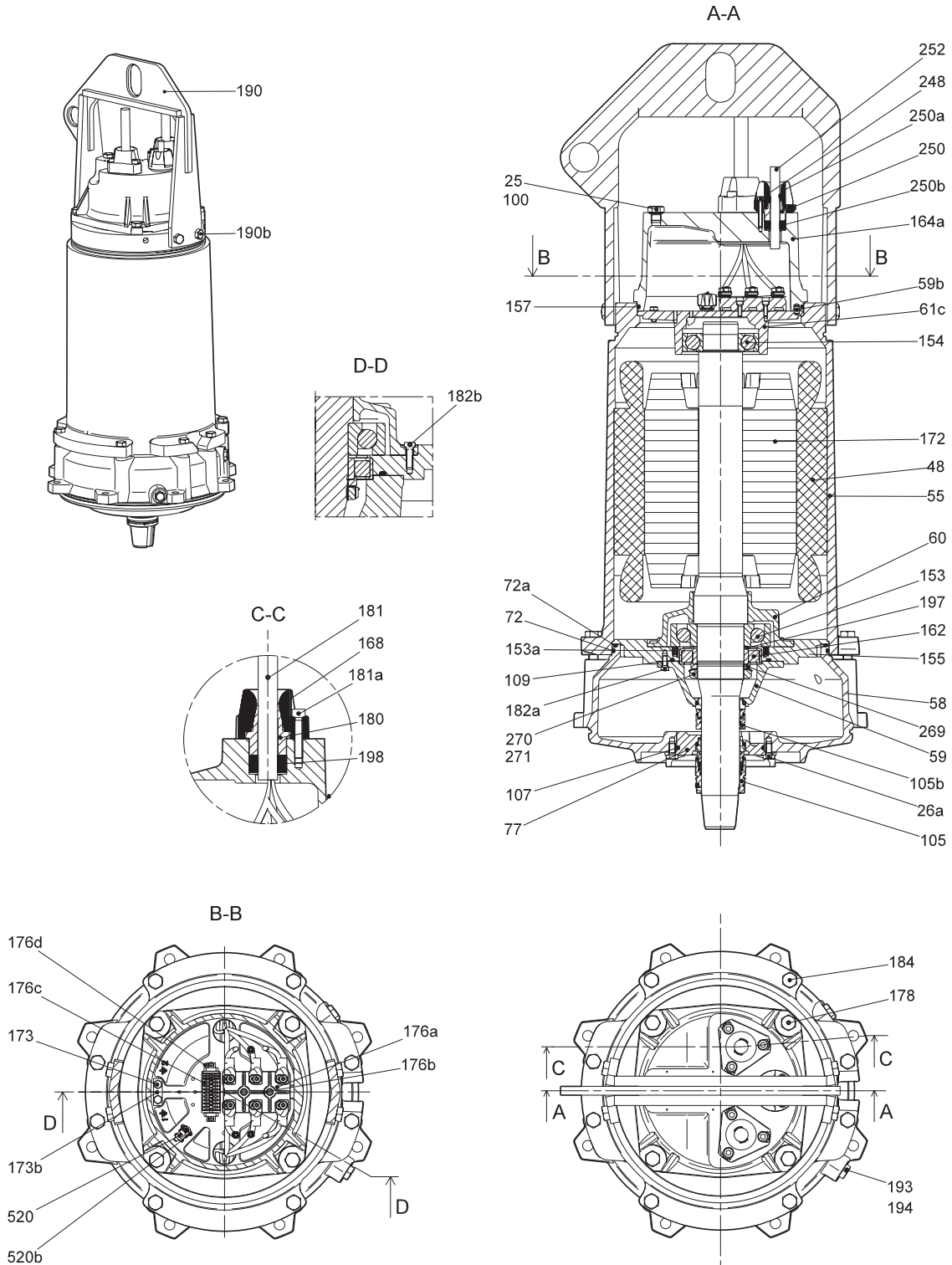
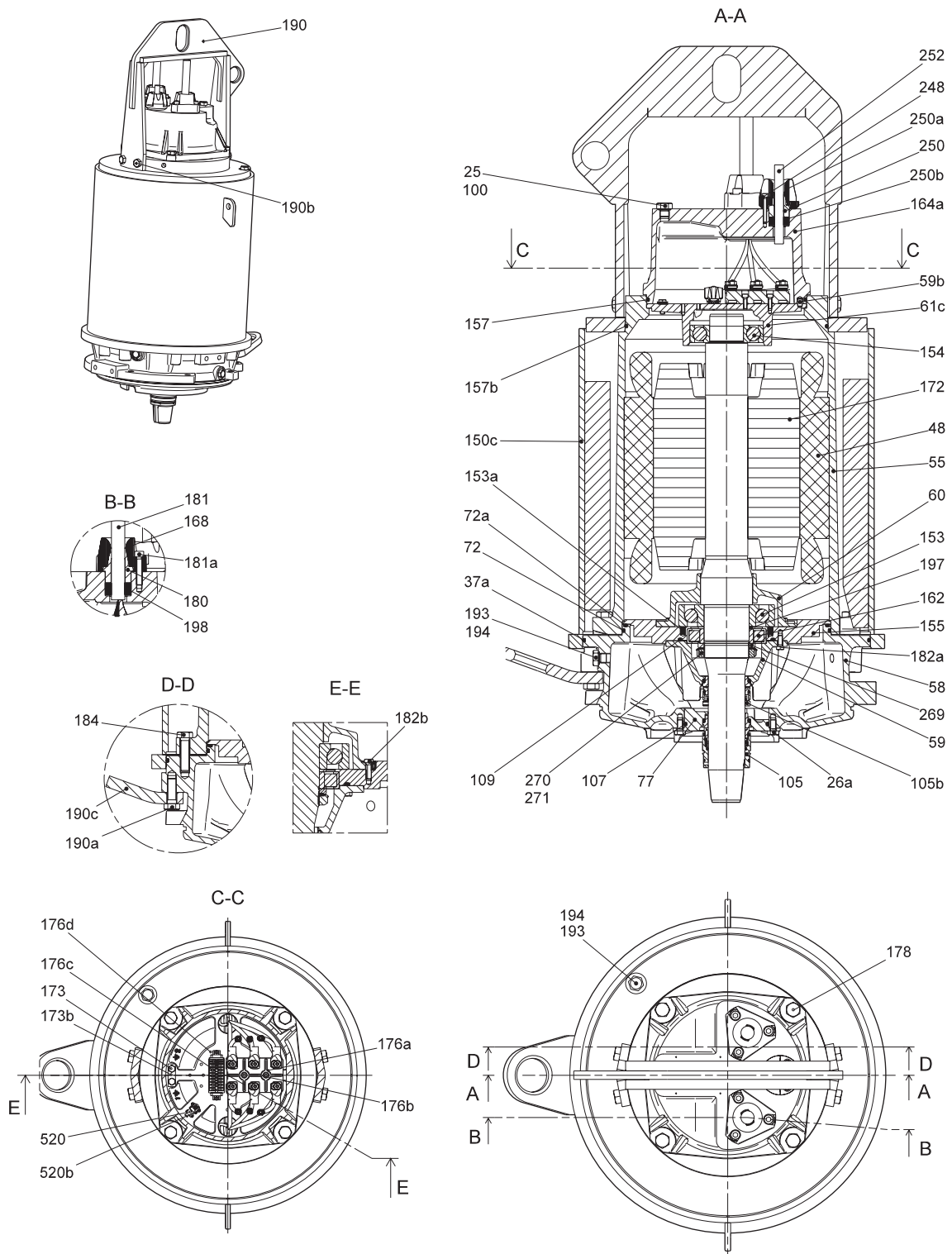


Рис. 4 Невзрывозащищённые двигатели без охлаждающего кожуха

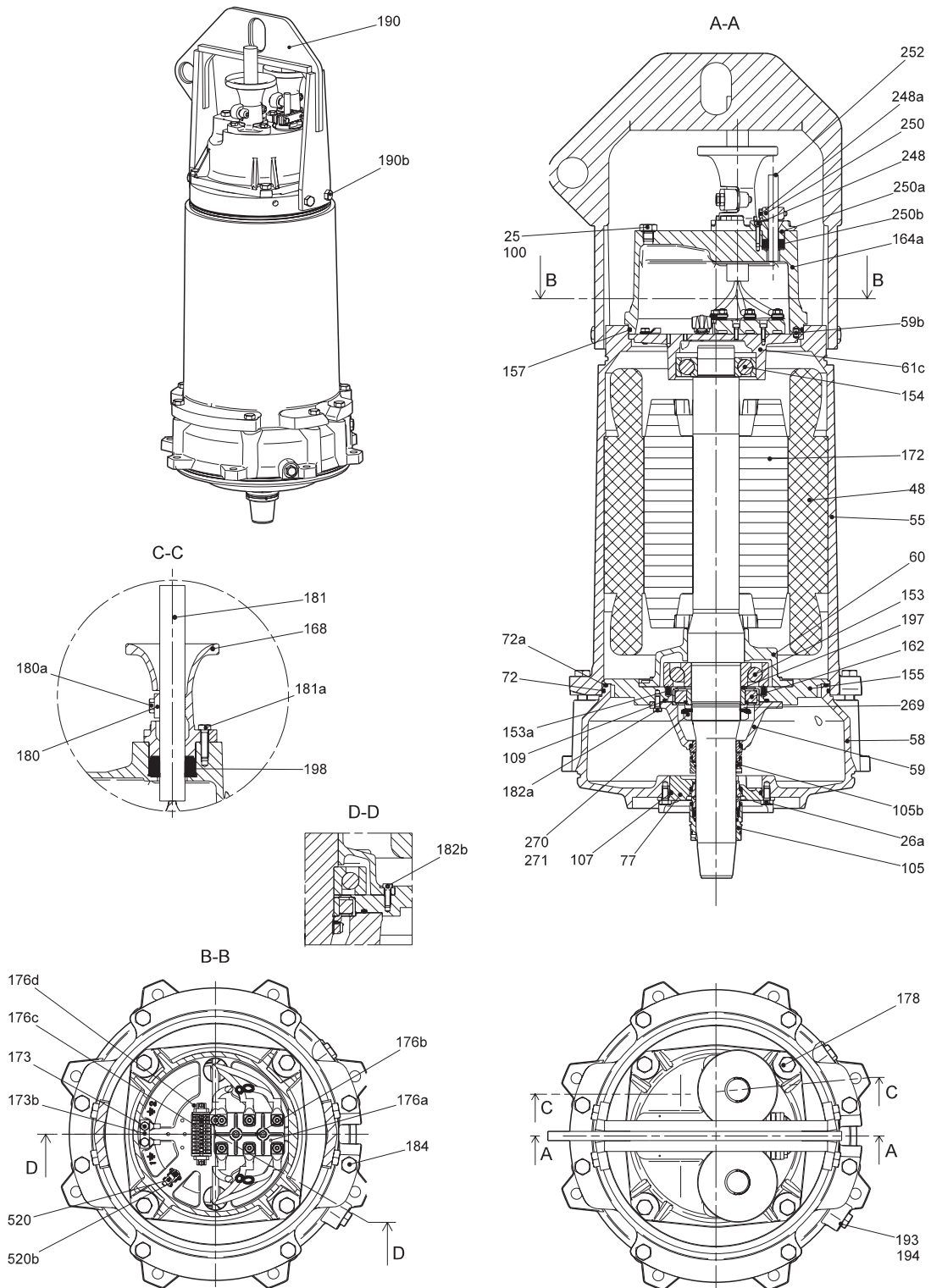
TM04 2611 2708



2

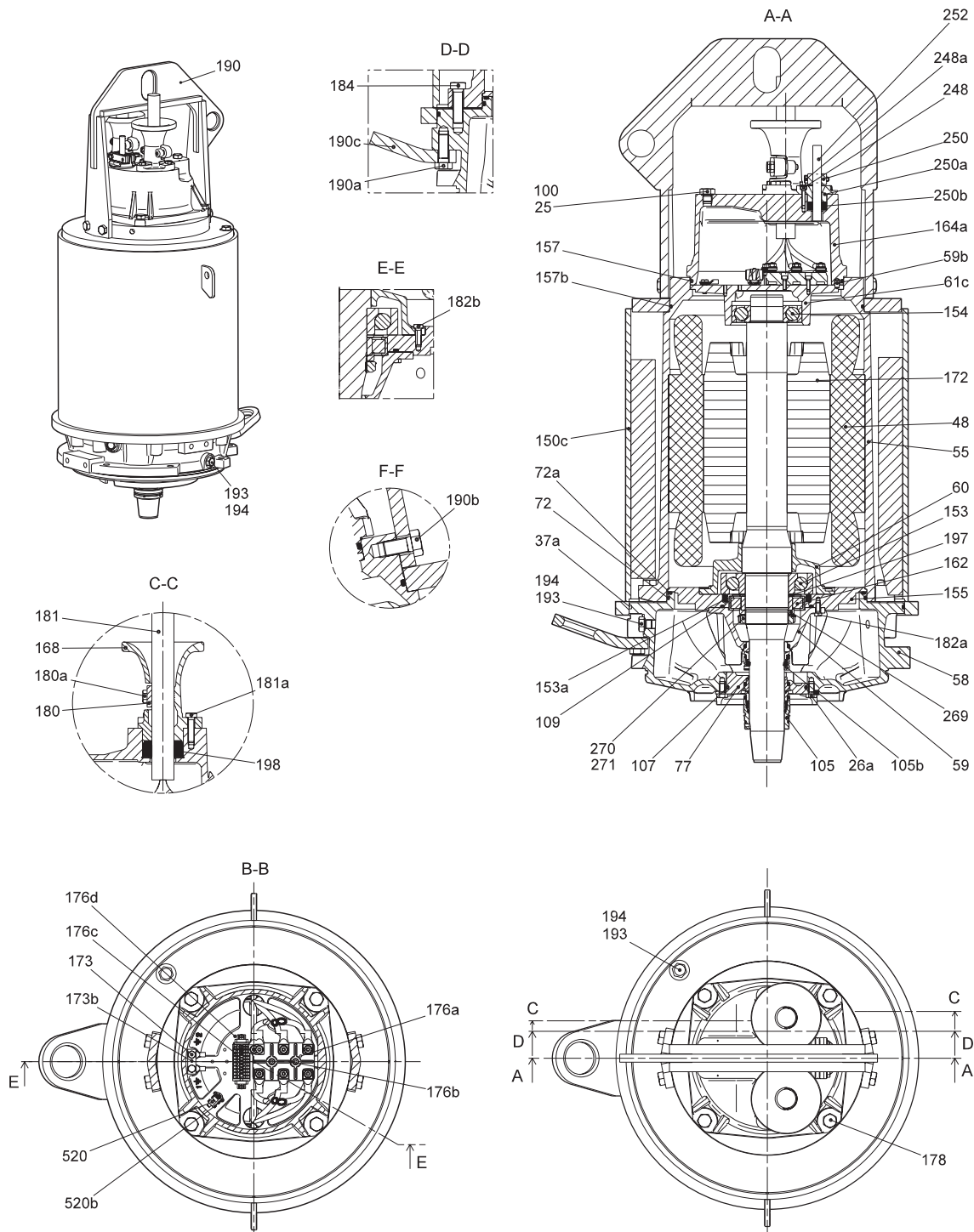
Рис. 5 Невзрывозащищённые двигатели без охлаждающего кожуха

TM04 2612 2708



TM04 2613 2708

Рис. 6 Взрывозащищённый двигатель без охлаждающего кожуха



2

Рис. 7 Взрывозащищённый двигатель с охлаждающим кожухом

TM04 2614 2708

Чертежи в разрезе, насосы

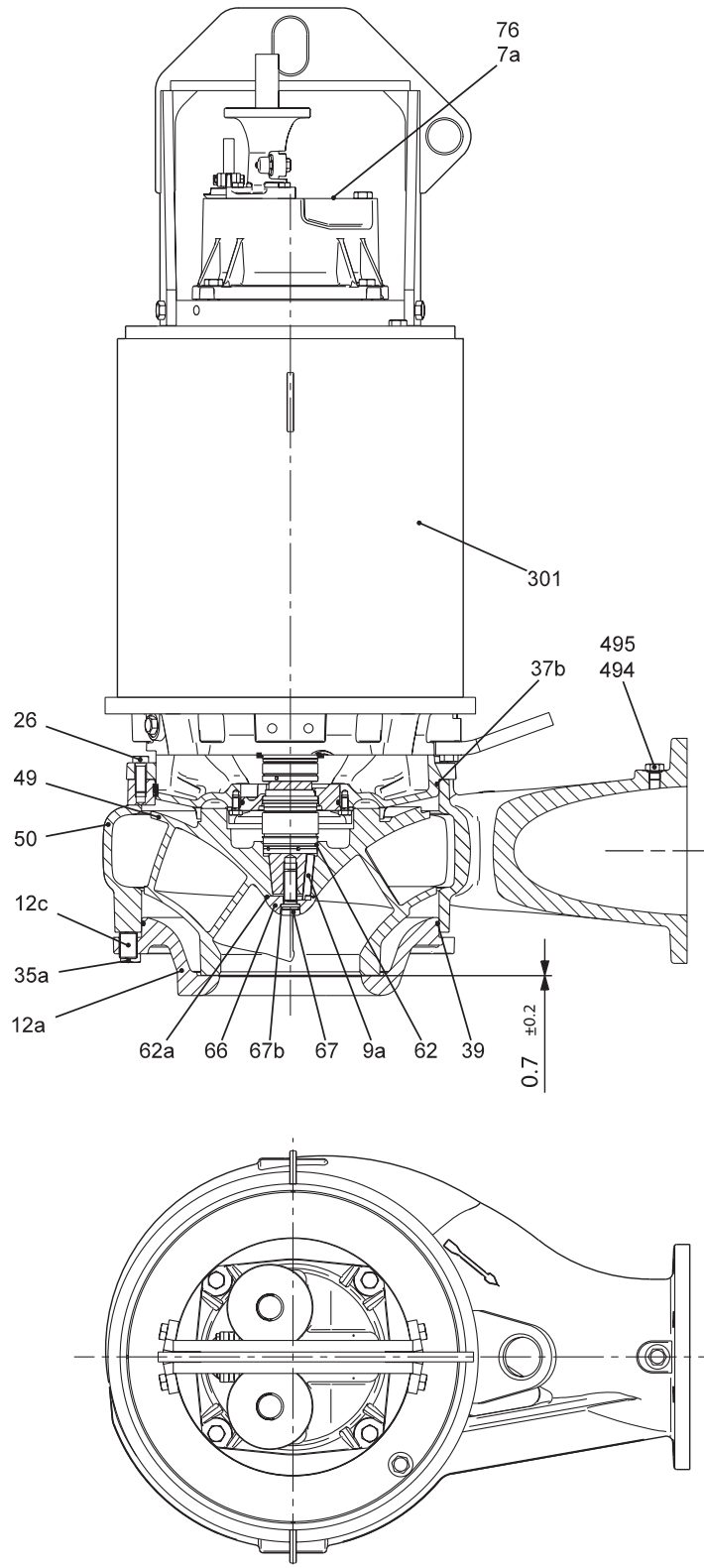
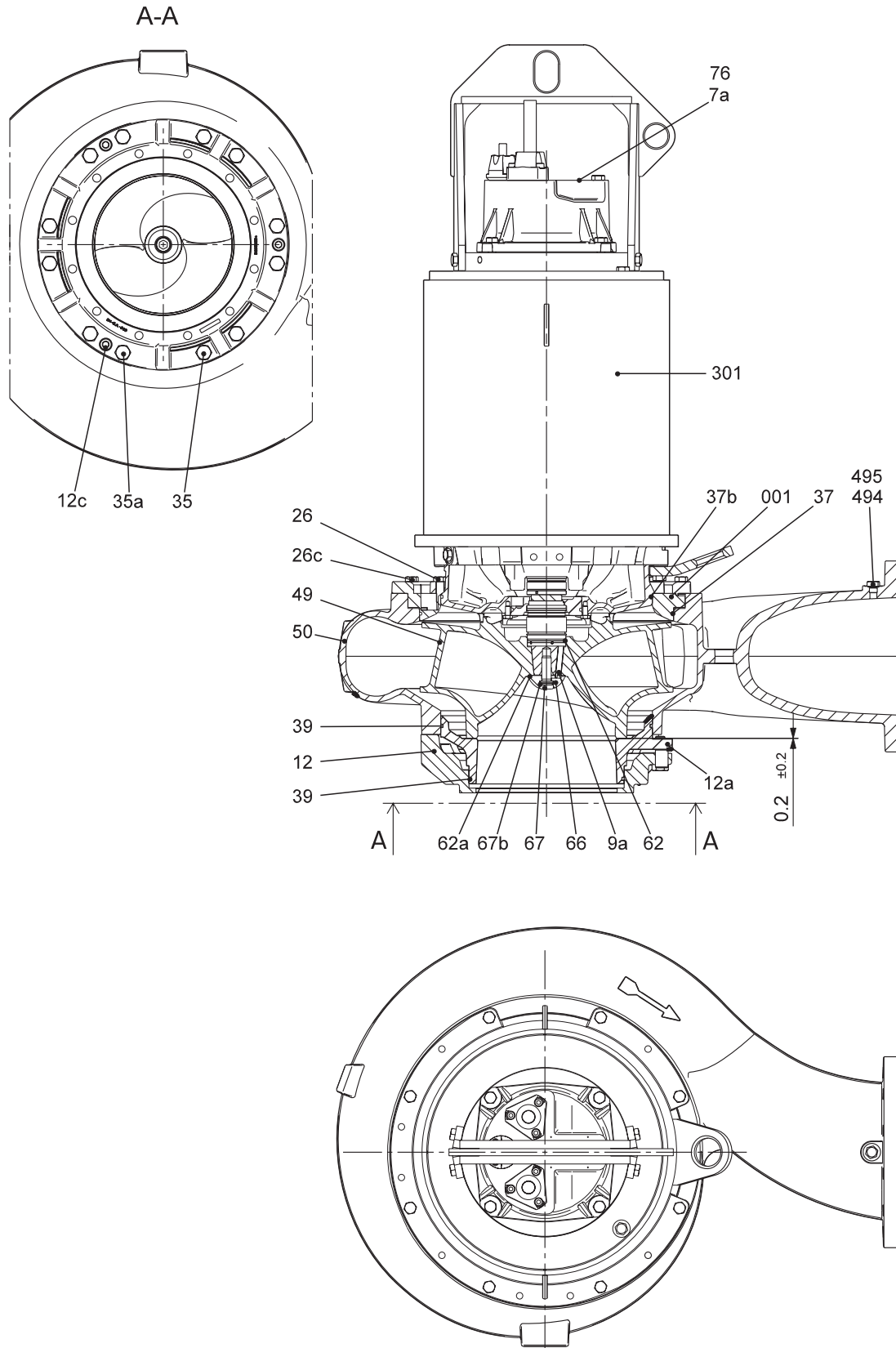


Рис. 8 Установка насоса в погруженном положении с охлаждающим кожухом

TM04 2589 2708



2

Рис. 9 Сухая установка насоса с охлаждающим кожухом

TM04 2707 2808

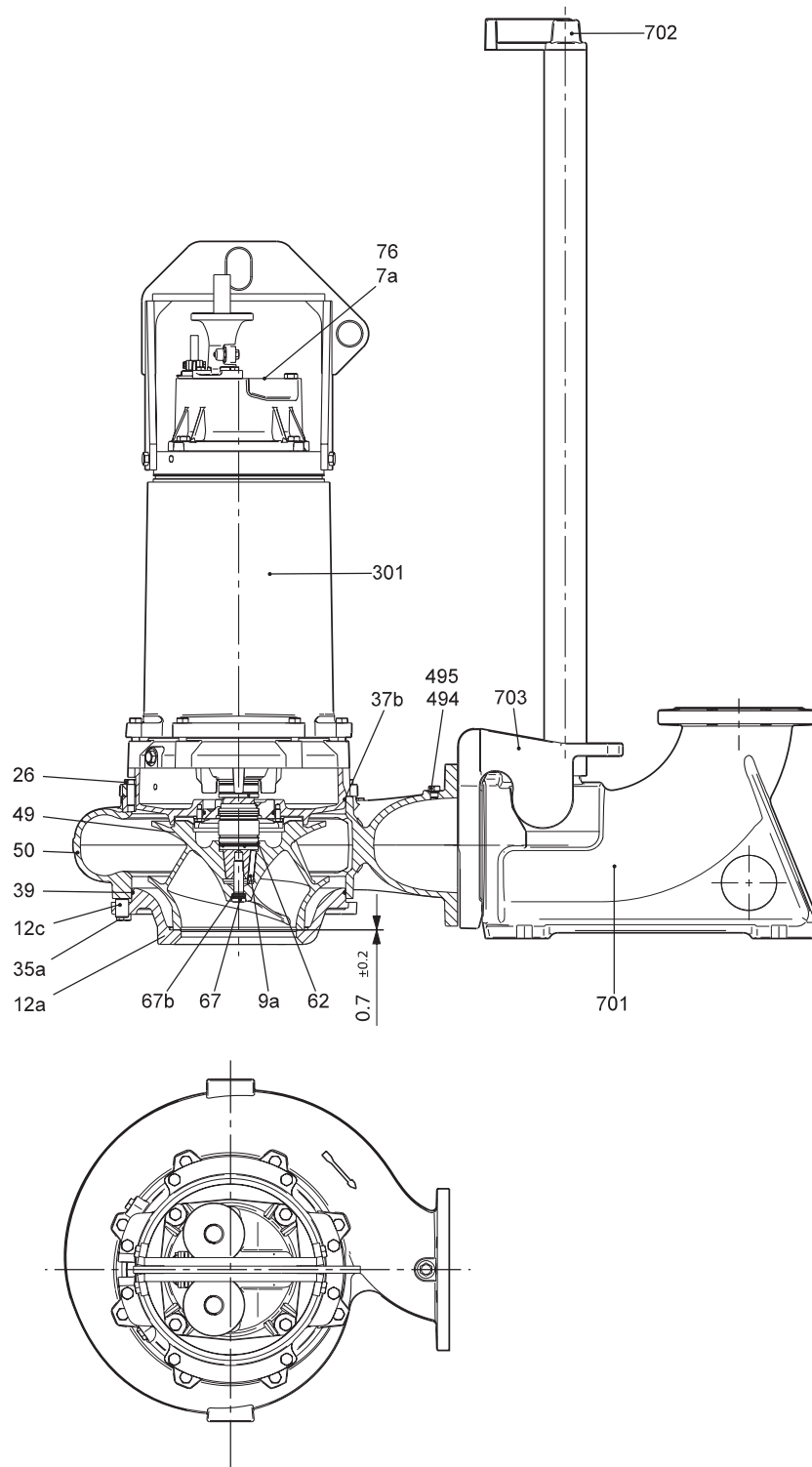
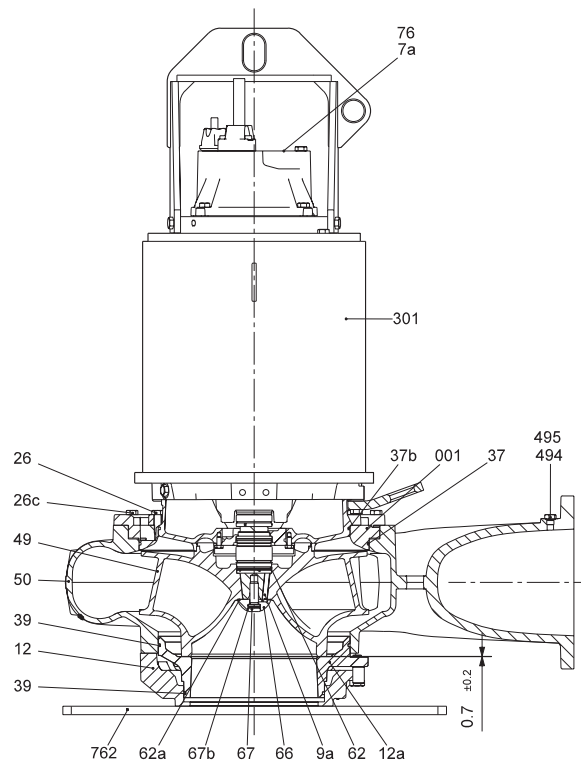


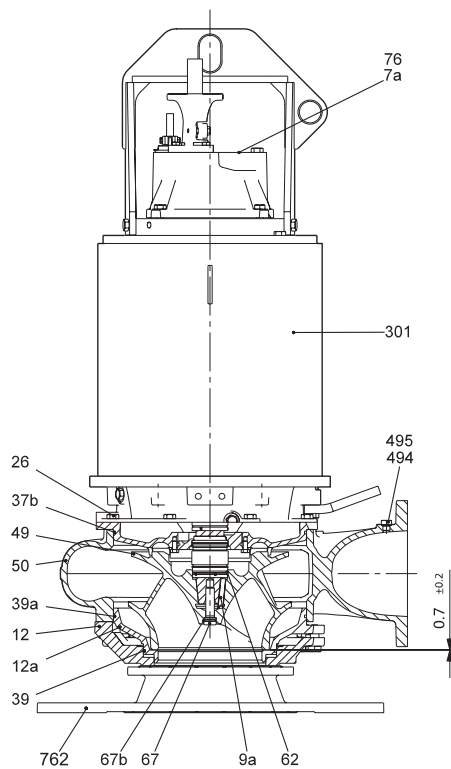
Рис. 10 Установка насоса на автоматической трубной муфте, исполнение S

TM04 2708 2808



TM04 2585 2708

2



TM04 2588 2708

Рис. 11 Установка насоса, исполнение D

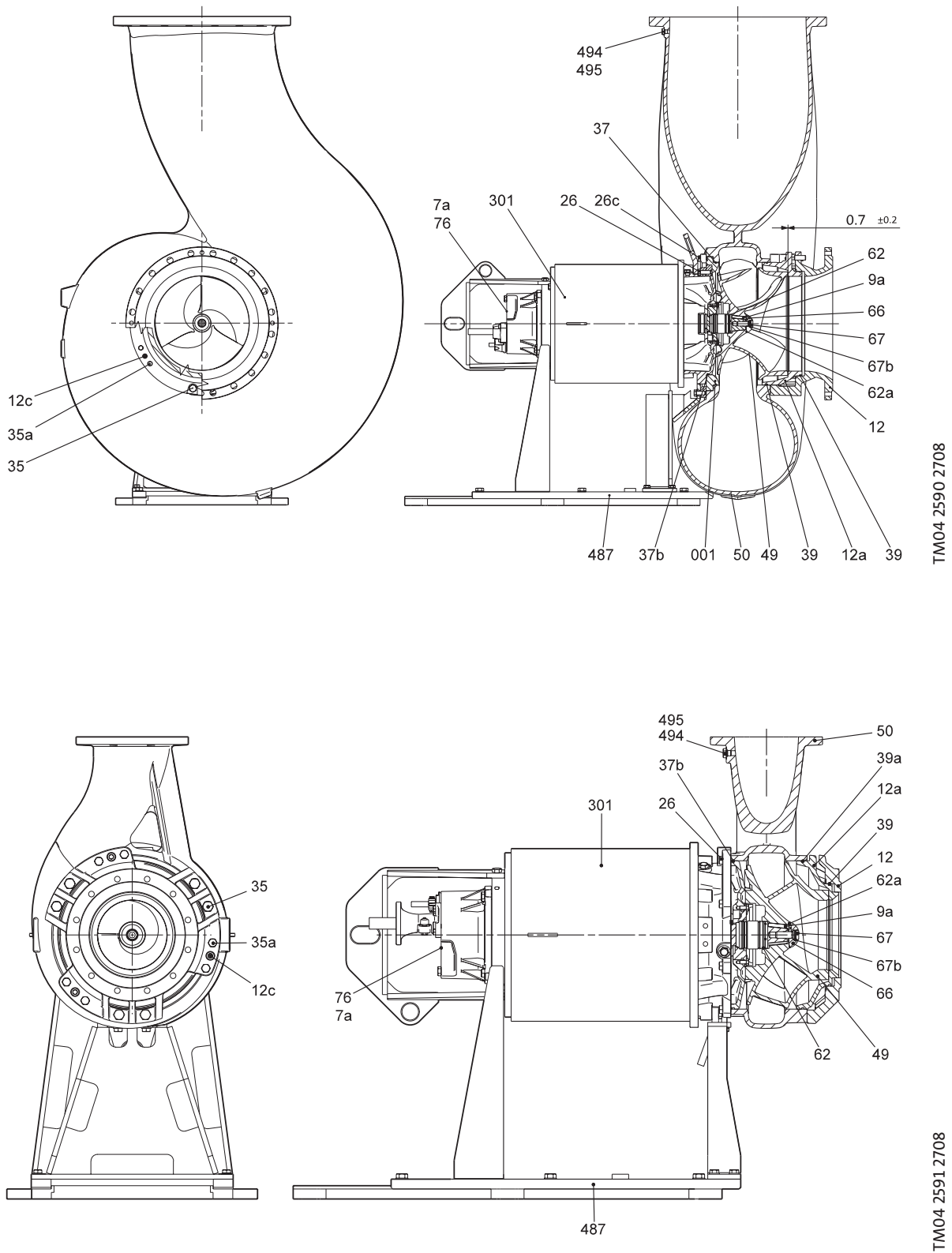


Рис. 12 Сухая горизонтальная установка насоса, исполнение Н

Детали и спецификация материалов

Двигатель

Поз.	Компонент	Материал
7a	Заклепка	Нержавеющая сталь (1.4436/316)
25a	Винт	Нержавеющая сталь (1.4436/316)
25	Резьбовая пробка для проверки избыточного давления	Нержавеющая сталь (1.4436/316)
48	Пластины статора	
**55	Корпус статора	Чугун (EN-JL 1040/A48 30)
58	Корпус уплотнения	Чугун
60	Крышка подшипника	Чугун
61c	Крышка верхнего подшипника	Чугун
72a	Уплотнительное кольцо	NBR (нитрильный каучук)
72	Уплотнительное кольцо	NBR (нитрильный каучук)
76a	Табличка параметров взрывозащиты	
100	Уплотнительное кольцо	NBR (нитрильный каучук)
105b	Торцевое уплотнение вала	Карбид кремния/карбид кремния или карбид кремния/графит
105	Торцевое уплотнение вала	Карбид кремния/карбид кремния или карбид кремния/графит
150c	Охлаждающий кожух	Оцинкованная сталь
153	Шариковые подшипники	Нержавеющая сталь
154	Шариковые подшипники	Нержавеющая сталь
**155	Корпус нижнего подшипника	Чугун
157b	Уплотнительное кольцо	NBR (нитрильный каучук)
157	Уплотнительное кольцо	NBR (нитрильный каучук)
**164a	Верхняя крышка электродвигателя	Чугун
*168	Кабельный ввод	Чугун или PA
172	Вал с ротором	Нержавеющая сталь (1.4436/316)
173b	Клемма заземления	
173c	Шайба	Нержавеющая сталь (1.4436/316)
173e	Винт	Нержавеющая сталь (1.4436/316)
173f	Пружинная шайба	Нержавеющая сталь (1.4436/316)
173g	Клемма заземления	
173	Винт	Нержавеющая сталь (1.4436/316)
176a	Клеммная колодка	
176b	Винт	Нержавеющая сталь (1.4436/316)
176c	Клеммная колодка	
176d	Клеммная колодка	
178	Винт	Нержавеющая сталь (1.4436/316)
180	Кабельный зажим	Чугун или PA
181a	Винт	Нержавеющая сталь (1.4436/316)
181	Кабель ATON	

Поз.	Компонент	Материал
182b	Винт с шестигранной головкой под торцевой ключ	Нержавеющая сталь (1.4436/316)
184b	Винт	Нержавеющая сталь (1.4436/316)
184	Винт	Нержавеющая сталь (1.4436/316)
187a	Шайба	Нержавеющая сталь (1.4436/316)
187	Стопорное кольцо	
188	Стопорное кольцо	
190	Подъемная скоба	Нержавеющая сталь (1.4436/316)
193	Резьбовая пробка	Нержавеющая сталь (1.4436/316)
194	Уплотнительное кольцо	NBR (нитрильный каучук)
197	Шайба	Нержавеющая сталь (1.4436/316)
198	Резиновое уплотнение	
248	Винт	Нержавеющая сталь (1.4436/316)
250a	Кабельный ввод	Чугун или PA
250b	Резиновое уплотнение	
250	Кабельный зажим	Чугун или PA
252	Кабель	ATON
520a	Винт	Нержавеющая сталь (1.4436/316)
520b	Гайка	Нержавеющая сталь (1.4436/316)
*520	Реле влажности	
522	Фиксатор	

Насос

Поз.	Компонент	Материал
7a	Заклепка	
9a	Шпонка (для шпоночного паза)	Нержавеющая сталь (1.4436/316)
12c	Регулировочный винт	Нержавеющая сталь (1.4436/316)
26	Винт	Нержавеющая сталь (1.4436/316)
37	Уплотнительное кольцо	NBR (нитрильный каучук)
37b	Уплотнительное кольцо	NBR (нитрильный каучук)
**49	Рабочее колесо	Чугун EN-JL 1050
**50	Спиральный корпус	Чугун EN-JS 1050
67	Винт рабочего колеса	Нержавеющая сталь (1.4436/316)
76	Фирменная табличка	
301	Корпус двигателя	
494	Резьбовая пробка	Нержавеющая сталь (1.4436/316)
495	Уплотнительное кольцо	NBR (нитрильный каучук)

Принадлежности

Поз.	Компонент	Материал
**701	Основание автоматической трубной муфты	Чугун
**702	Кронштейн для направляющих труб	Чугун
**703	Фланец с направляющими клыками	Чугун
731	Основание для вертикального монтажа	Оцинкованная сталь
749	Колено	Чугун
**761	Фланцевое колено с внешней резьбой для напорного рукава	Чугун или нержавеющая сталь
487	Основание для горизонтального монтажа	Оцинкованная сталь
799	Анкерный болт	

* Взрывозащищённые версии имеют чугунный кабельный ввод и два реле влажности.

** Возможно из нержавеющей стали (по специальному заказу).

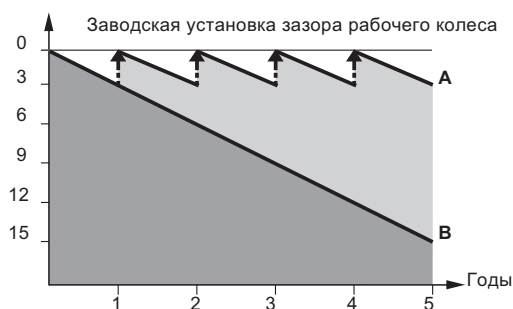
Технические характеристики

SmartTrim

В обычных насосах восстановление заводской установки зазора рабочего колеса отнимает много времени и требует больших затрат. Для того, чтобы восстановить КПД насоса, его необходимо отсоединить от трубопровода, полностью разобрать и установить новые детали. Это необязательно с системой Grundfos SmartTrim!

Все канализационные насосы Grundfos с канальными рабочими колёсами, как для сухого, так и погружного монтажа, оснащены уникальной системой регулировки зазора рабочего колеса SmartTrim. С её помощью можно легко восстановить заводскую установку зазора рабочего колеса и максимально повысить КПД. Всё, что Вам необходимо сделать - подтянуть три винта на корпусе насоса. Это можно сделать на месте легко и быстро, без демонтажа насоса и без использования специальных инструментов.

Потери КПД в %



A: С системой регулировки зазора рабочего колеса SmartTrim

B: Без системы регулировки зазора рабочего колеса

SmartSeal

Уплотнение автоматической трубной муфты SmartSeal монтируется на напорном фланце насоса, обеспечивая полностью герметичное соединение между насосом и основанием системы автоматической трубной муфты. Это повышает КПД всей насосной системы и уменьшает эксплуатационные затраты.

Шариковые подшипники

Подшипники смазаны на весь срок эксплуатации.

Главные подшипники: Двухрядные радиально-упорные шариковые подшипники.

Опорные подшипники: Однорядный шариковый подшипник с глубокими дорожками качения.

Уплотнение вала

Уплотнение вала насоса состоит из первичного и вторичного уплотнений.

Для всех типов насосов первичное уплотнение изготавливается из пары карбид кремния/карбид кремния. Материал для вторичного уплотнения - карбид кремния/графит.

Уплотнения вала расположены в масляной камере насоса. Масляная камера обеспечивает надёжную защиту электродвигателя от проникновения перекачиваемой жидкости. Пружины и другие части уплотнения вала не контактируют с перекачиваемой жидкостью. Это защищает от попадания волокнистых и твёрдых включений. Уплотнения вала двустороннего действия, это означает, что они могут работать как при прямом, так и противоположном вращении насоса, вызванного обратным потоком жидкости.

Двигатель

Полностью герметичный электродвигатель имеет следующие характеристики:

- класс изоляции F (155 °C)
- класс нагревостойкости F (105 °C)
- Класс защиты IP68.

Защиту двигателя и датчики смотрите ниже в разделе *Датчики*.

Силовые кабели

Кабель	Мощность двигателя [кВт]
2 x 4 x 10 мм ² + 7 x 1.5 мм ²	22 - 35
2 x 4 x 16 мм ² + 7 x 1.5 мм ²	50
2 x 4 x 25 мм ² + 7 x 1.5 мм ²	58 - 68

Стандартные кабели

Насосы поставляются с кабелями H07RN-F AT или по заказу с экранированными кабелями ATON EMC VSCCB.

Стандартная длина кабелей 10 м. Другие длины кабелей поставляются на заказ. Смотрите *Перечень исполнений* на странице 11.

Количество и размеры кабелей зависят от размера двигателя.

Мощность двигателя [кВт]	Напряжение	Кабель
32 - 41	3 x 460 В	2 x 4 x 10 мм ² + 7 x 1.5 мм ²
	3 x 380/660 В	2 x 4 x 16 мм ² + 7 x 1.5 мм ²
57	3 x 460 В/3 x 380/660 В	2 x 4 x 16 мм ² + 7 x 1.5 мм ²
73	3 x 460 В/3 x 380/660 В	2 x 4 x 25 мм ² + 7 x 1.5 мм ²

Стандартные кабели

Тип кабеля [мм ²]	Внешний диаметр кабеля [мм]		Радиус загиба [см]
	мин.	макс.	
4 x 10	20.9	23.4	14
4 x 16	23.8	26.3	16
4 x 25	28.9	31.4	19

EMC кабель

Тип кабеля [мм ²]	Внешний диаметр кабеля [мм]		Радиус загиба [см]
	мин.	макс.	
3 x 10	17,8	19,8	9,9
3 x 16	20,9	22,9	11,5
3 x 35	28.3	31.3	15.7

Кабель управления

Тип кабеля [мм ²]	Внешний диаметр кабеля [мм]		Радиус загиба [см]
	мин.	макс.	
7 x 1.5	14,4	16,0 - 16,4	10

Кабельный ввод

Пластичный и герметичный кабельный ввод из чугуна или полиамида с уплотнительными кольцами предотвращает повреждение кабеля или возможность протечки.

Датчики

В стандартном исполнении насосы оснащаются следующими датчиками:

- Три термовыключателя (Klixon), по одному на фазу.
- Одно реле контроля влажности в клеммной колодке.

Датчики под заказ (опция)

1. Датчик WIO (воды в масле) Датчик WIO измеряет содержание воды в масле и преобразует замеры в значение в аналоговый сигнал. Два провода датчика служат для его питания и передачи сигнала к контрольно-измерительному прибору или блоку управления. Датчик измеряет концентрацию воды от 0 до 20%. Также он подаёт сигнал при концентрации воды, выходящей за пределы нормального диапазона (предупреждение), или при попадании воздуха в масляную камеру (аварийный сигнал). Датчик находится внутри защитной трубки из нержавеющей стали. Датчик WIO подсоединяется к модулю IO 111.
2. PVS 3 (датчик вибрации насоса) Датчик вибрации контролирует уровень вибрации насоса. Изменение уровня вибрации указывает на аварийную ситуацию. Причиной может служить засорённое рабочее колесо, износ подшипников, закрытие задвижки напорного трубопровода и т.д. В этом случае необходимо сразу же произвести технический осмотр, чтобы предотвратить повреждение насоса или системы.
3. Датчик температуры для подшипников.

Испытания

Все насосы проходят испытания перед отгрузкой с завода. Протокол заводских испытаний выполняется согласно ISO 9906, Приложение А. Протоколы испытаний могут поставляться прямо с насосом или отдельно по серийному номеру насоса.

Другие испытания или свидетельства об испытаниях третьими лицами доступны по заказу. Смотрите *Перечень исполнений* на странице 11.

Условия эксплуатации

Насосы без охлаждающего кожуха при погружном монтаже:

- Непрерывная эксплуатация, если насос вместе с двигателем полностью погружён в жидкость.
- Прерывистый режим работы с 20 включениями/выключениями в час максимум, если насос погружён в жидкость до середины электродвигателя, в течение небольших промежутков времени допускается погружение только насосной части.

Примечание: Взрывозащищённые насосы должны быть всегда полностью погружены в жидкость.

Насосы с охлаждающим кожухом при погружном и сухом монтаже:

- Непрерывный и прерывистый режим работы с максимум 20 включениями/выключениями в час. Допускается погружение только насосной части.

Перекачиваемые жидкости

Значение pH: 4-10

Температура

рабочей жидкости: 0 °C - + 40 °C

Если перекачиваемые жидкости имеют более высокую плотность и/или кинематическую вязкость, чем у воды, необходимо установить электродвигатели большей мощности.

Звуковое давление

Уровень звукового давления насоса ниже, чем предельно допустимые значения, указанные в директиве совета Евросоюза 98/37/ЕС, относящейся к машиностроению.

Типовой ряд двигателей

Мощность на валу электродвигателя [кВт]	Число полюсов
15	12
20	8
28	8
30	4
41	4
43	4
50	4

Взрывозащищённые насосы

Используйте взрывозащищённые насосы в потенциально взрывоопасных условиях. Класс взрывозащиты насосов Ex c d IIB T3. Класс взрывозащиты Ex d IIB T4 доступен по заказу. Для эксплуатации насоса с частотным преобразователем необходим температурный класс T3. Установка насоса в каждом случае должна быть согласована с местными органами управления.

Шкафы управления насосами

Насосы S типоразмера 66 могут управляться следующими шкафами Control MC (на базе Modular Controls) и Control WW.

Grundfos Modular Controls -это система управления канализационными насосными станциями с расширенными возможностями управления и мониторинга.

Система Modular Controls разработана для управления и мониторинга от 1 до 6 канализационными насосами Grundfos или насосами других производителей. Она позволяет управлять насосами по цифровым и/или аналоговым выходам и входам. Новая концепция Modular Control заключается в модульном построении системы. Она состоит из различных компонентов, которые можно комбинировать в различных вариантах так, чтобы размер и уровень сложности системы управления соответствовал контролируемому объекту. Новые модули можно добавлять в существующую систему по мере необходимости. Система управляется при помощи удобной панели с большим дисплеем или с ПК. Возможно беспроводное управление из любой точки мира через ПК или с мобильного телефона. Если на объекте уже применяется SCADA-система, Modular Controls может интегрироваться с ней. Шкаф управления с Modular Control также включает в себя силовую часть (контакторы). По заказу потребителя также возможна комплектация дополнительными опциями.

Шкаф управления Control WW предназначен для управления канализационными насосными станциями. Возможность управления до трёх насосов.

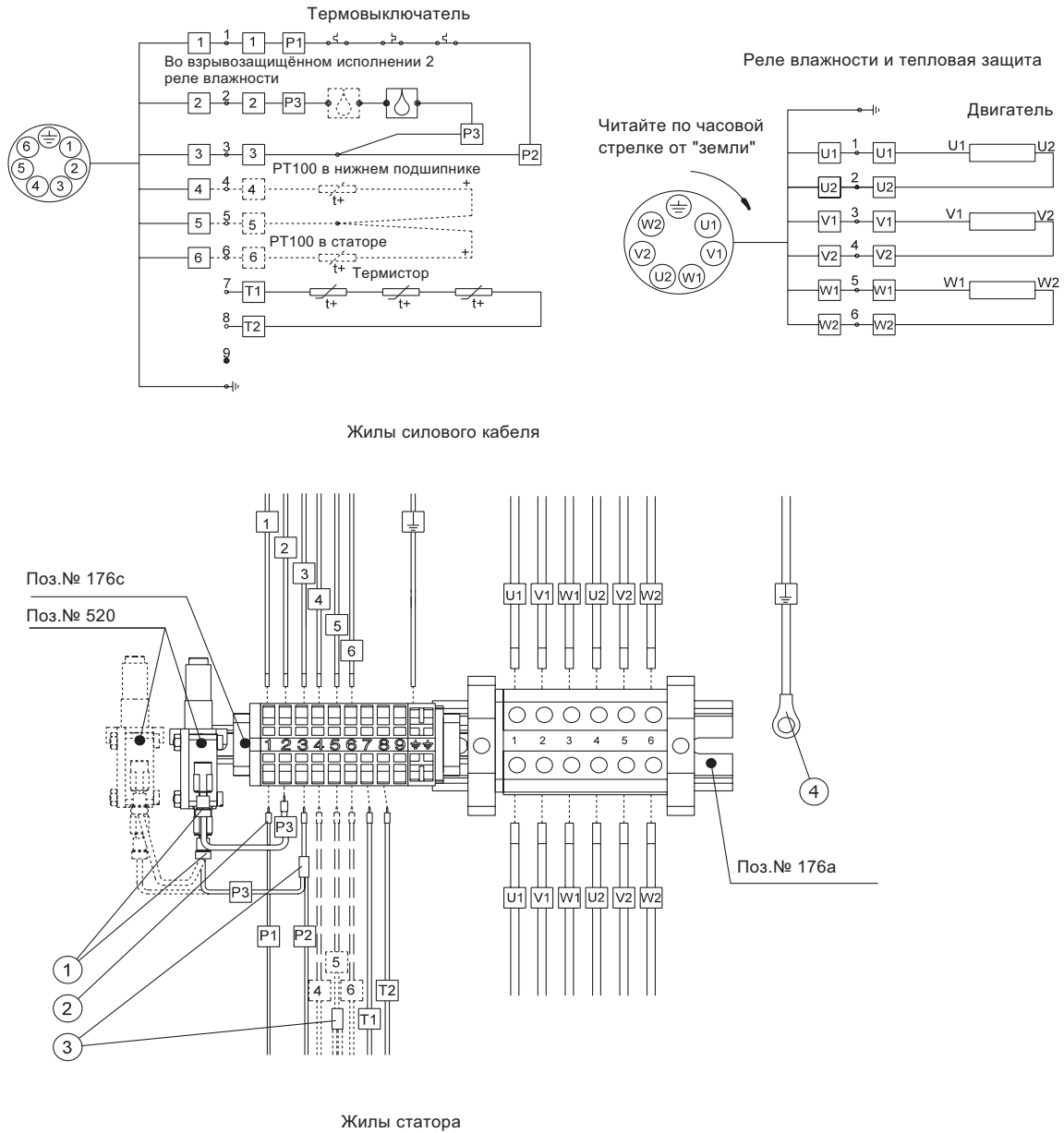
Шкаф управления насосами (ШУН) предназначен для управления насосами в двух режимах: ручной и автоматический.

ШУН позволяет запускать насосы в ручном режиме (в обход контроллера).

Данный режим можно использовать при пуско-наладке оборудования или как аварийный (в случае выхода контроллера из строя).

После пуско-наладочных работ ШУН переводится в автоматический режим, установлением переключателя режимов работы в положение «А» - автоматический. Данный режим работы осуществляется через контроллер. Работа насосов в автоматическом режиме осуществляется по поплавкам.

Схемы электрических подключений



Поз.	Описание
1	Штекерный ввод
2	Шплинт
3	Стыковое соединение
4	Кольцевое соединение



Рис. 13 Схемы подключения, насосы с одним силовым кабелем

TM043729 5008

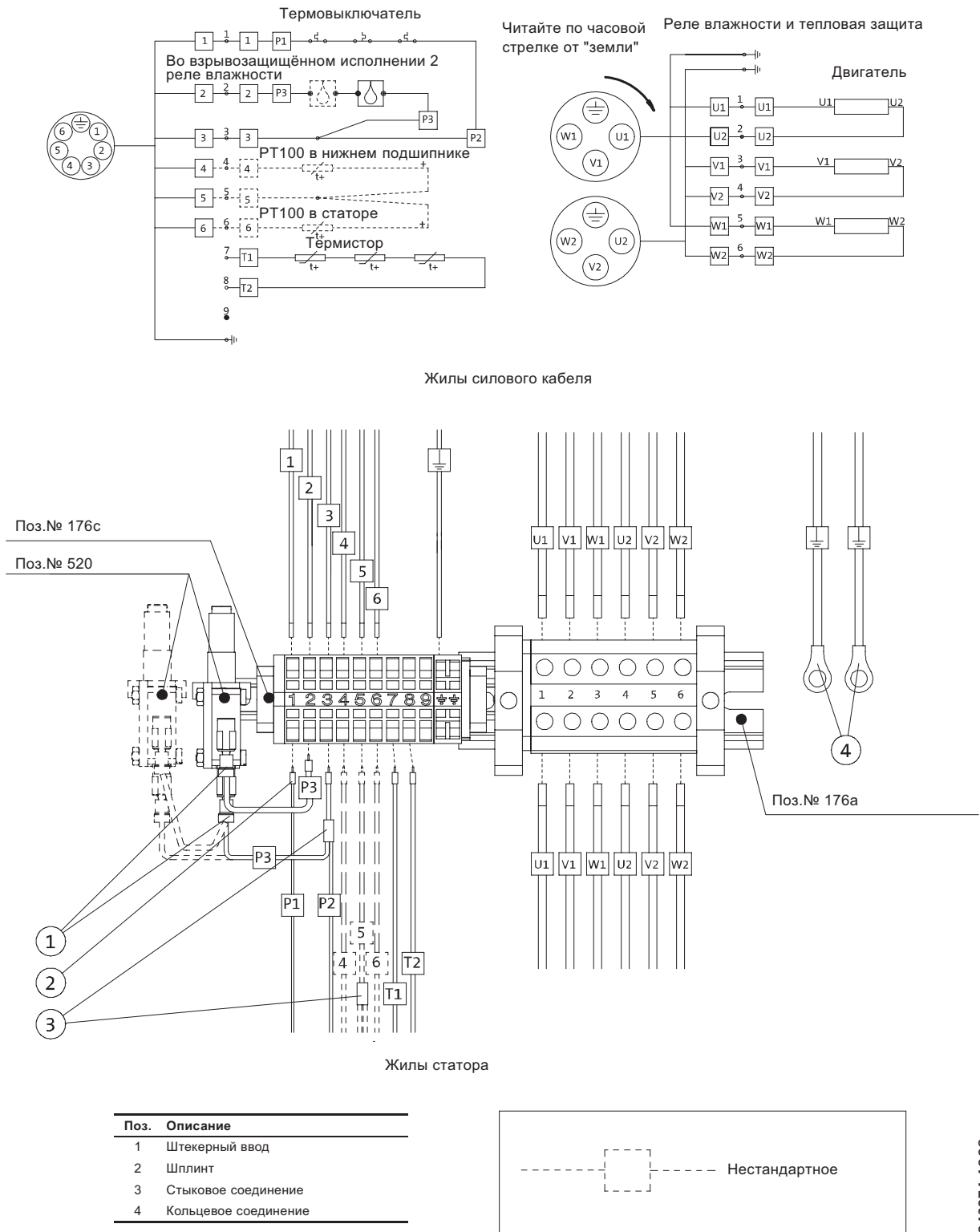
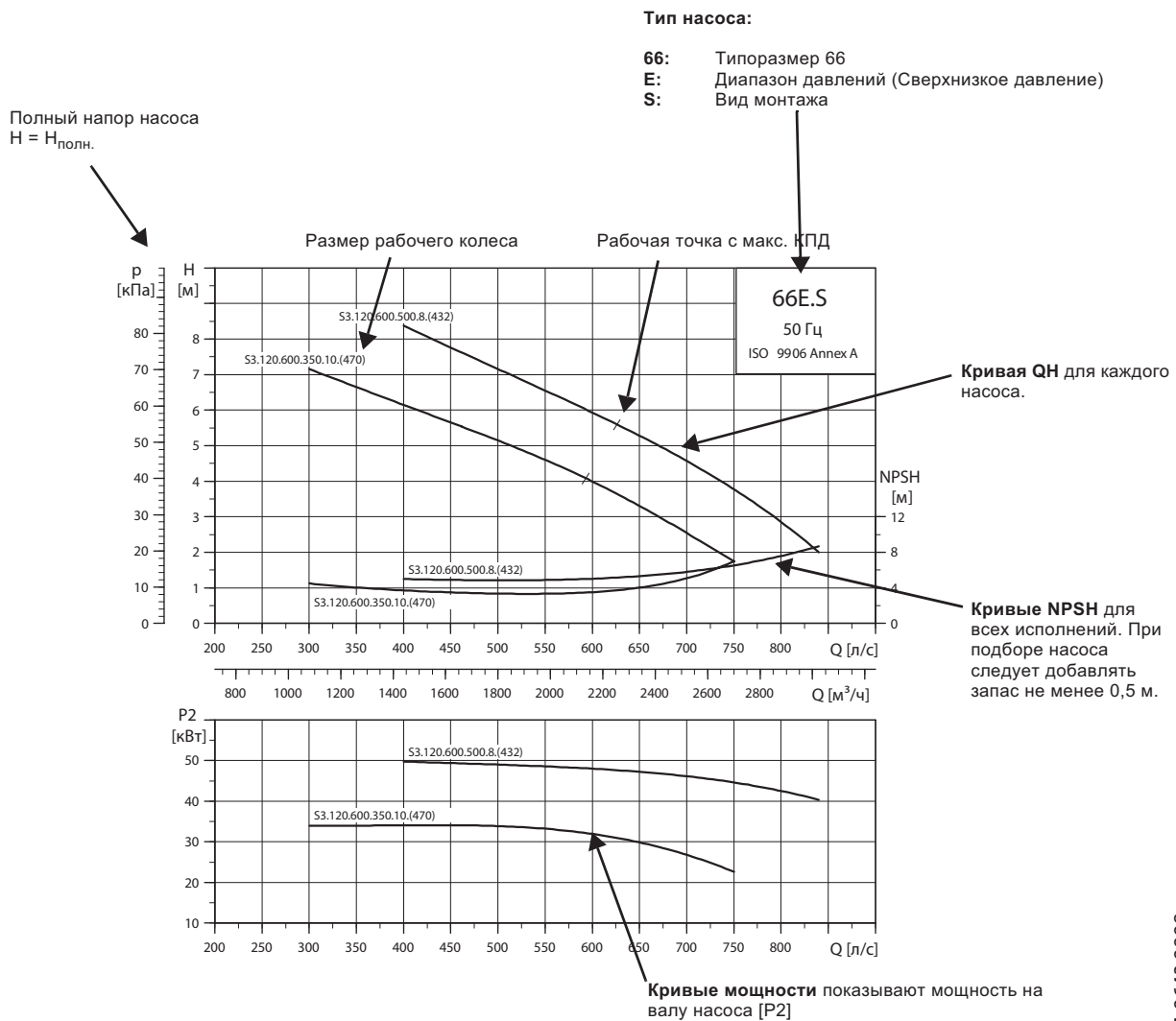


Рис. 14 Схемы подключения, насосы с двумя силовыми кабелями

Следующие страницы делятся на разделы:
Страницы 29 и 30 Краткое описание того,
как читать графики
кривых, данные кривых
и т.д.

Рабочие характеристики и технические данные:
Страница 30 Сверхнизкое давление
Страницы 32, 34 Низкое давление
Страницы 36, 38 Среднее давление
Страница 40 Высокое давление

Как пользоваться диаграммой



TM04 0642.0908

Условия снятия характеристик с графиков кривых

Приведенные ниже инструкции действительны для кривых, показанных на графиках рабочих характеристик на стр.: 30 - 41.

- Допустимые отклонения согласно: ISO 9906, Приложение А.
- Кривые показывают рабочие характеристики насосов с рабочими колёсами разного диаметра при номинальной частоте вращения.
- Отрезки кривых, выделенные **жирным**, обозначают **рекомендованный** рабочий диапазон.
- Данные кривые относятся к перекачиванию воды без воздуха при температуре +20 °С и кинематической вязкости 1 мм²/с (1 сСт).
- **ETA:** Эта кривая отображает значение гидравлического КПД насоса для различных диаметров рабочего колеса.
- **NPSH:** Кривые показывают средние величины, измеренные в тех же условиях, что и кривые рабочих характеристик. При подборе насоса следует добавлять запас не менее 0,5 м.
- В случае, если плотность не равна 1 000 кг/м³, давление на выходе пропорционально плотности.
- При перекачивании жидкостей, плотность которых выше 1000 кг/м³, необходимо использовать электродвигатели с соответственно более высокой мощностью.

Определение общего напора

Полный напор насоса включает в себя перепад высот между точками измерения + перепад давления + скоростной напор.

$$H_{\text{total}} = H_{\text{geo}} + H_{\text{stat}} + H_{\text{dyn}}$$

- H_{geo} : Перепад высот между точками измерения.
- H_{stat} : Перепад давления между стороной всасывания и стороной нагнетания насоса.
- H_{dyn} : Величина, подсчитанная на основании скорости перекачиваемой жидкости на всасывающей и напорной стороне насоса.

Эксплуатационные испытания

Испытания согласно требуемой рабочей точке проводятся для каждого насоса согласно стандарту ISO 9906, Приложение А, без сертификации.

В случае если насос был заказан на основании только диаметра рабочего колеса (требуемая рабочая точка не указана), насос будет испытан в рабочей точке, где величина расхода равна 2/3 от его максимального значения на кривой рабочей характеристики, относящейся к данному диаметру рабочего колеса (согласно ISO 9906, Приложение А).

Если заказчику требуется проведение испытаний по большему количеству точек на кривой, либо определение конкретных минимальных рабочих характеристик, либо получение сертификатов, необходимо произвести отдельные испытания, и сертификаты должны быть доступны для заказа.

Сертификаты

Сертификаты должны подтверждаться для каждого заказа. По требованию заказчика предоставляются следующие сертификаты:

- Сертификат соответствия заказу (EN 10204 - 2.1)
- Карта испытаний насоса.

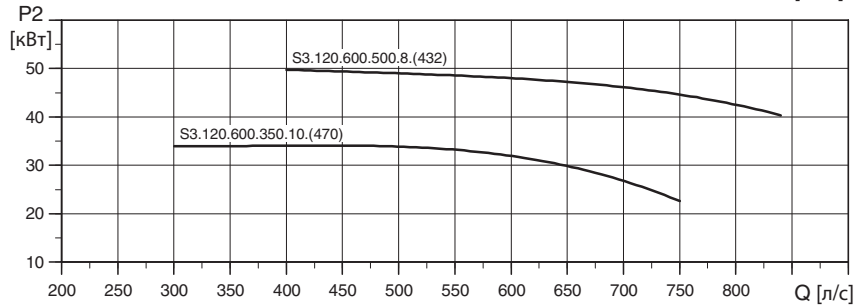
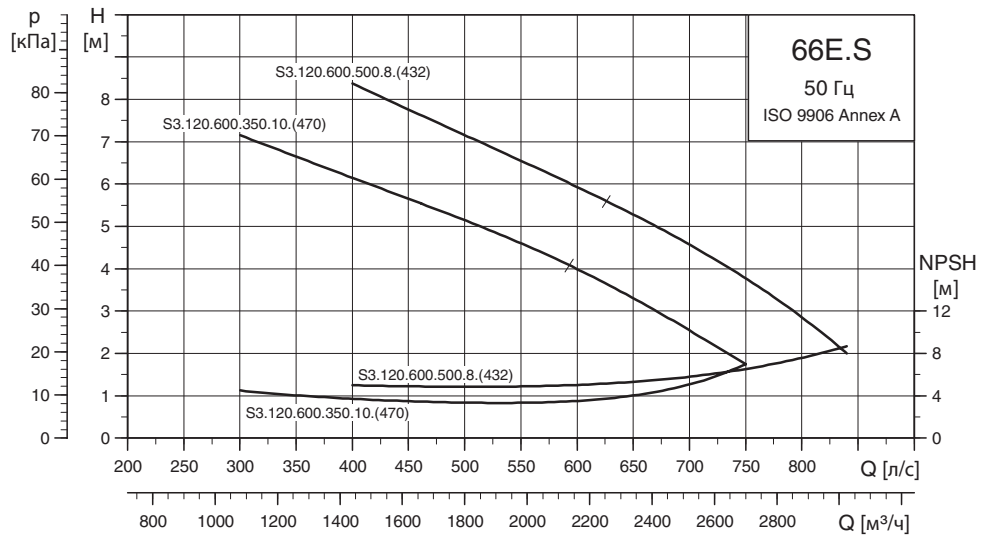
Испытания в присутствии заказчика

При проведении испытаний насосов с сертификатом заказчик может быть свидетелем процедуры проведения испытаний в соответствии с ISO 9906.

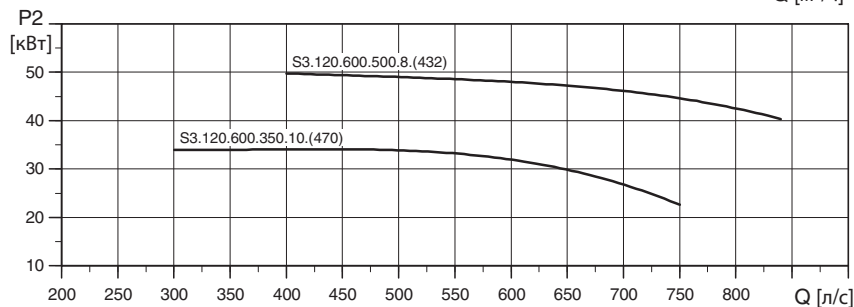
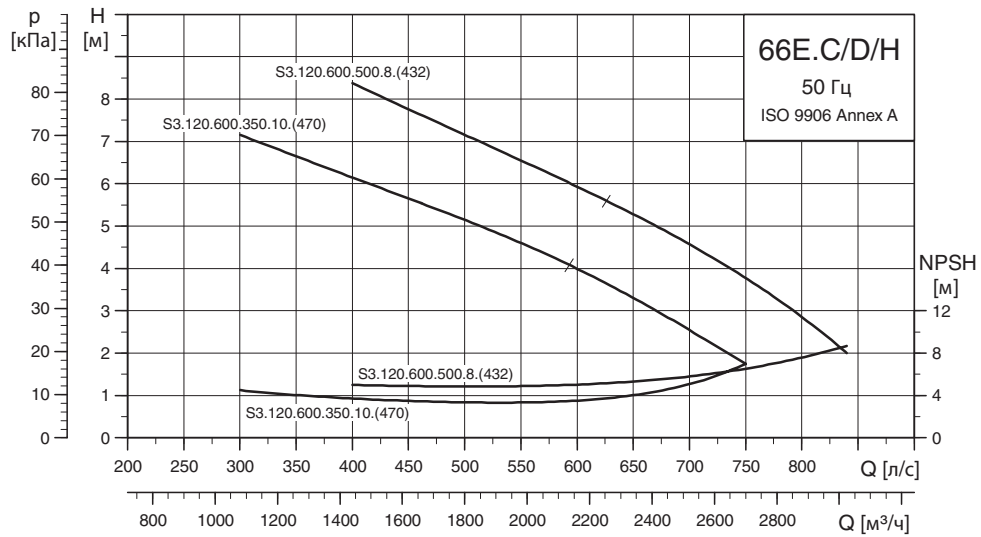
Grundfos не выдаёт сертификата или письменного подтверждения о присутствии заказчика при испытаниях. Личное присутствие заказчика всего лишь гарантия того, что процедура испытаний проходит согласно установленным требованиям.

Если заказчик хочет посетить рабочие испытания насосов, необходимо запросить это в заказе.

Сверхнизкое давление - 3 x 400/690 В



TM04 0673 0908



TM04 0674 0908

Модельный ряд и размеры

Тип насоса	Вид монтажа	A	C	D	E	F	H	DN 1	DN 2	Масса [кг]	Номер продукта
S3.120.600.350.10.66E.S.470.G.N.D	S	1757	2124	886	1350	1506	450	-	600	840	95112765
S3.120.600.350.10.66E.C.470.G.N.D	C	1757	2124	886	1350	1506	450	-	600	1000	95112766
S3.120.600.350.10.66E.D.470.G.N.D	D	1723	2124	886	1350	1506	417	DN 500	600	1050	95112767
S3.120.600.350.10.66E.H.470.G.N.D	H	1723	2124	886	1350	1506	417	DN 500	600	1050	96785366
S3.120.600.500.8.66E.S.432.G.N.D	S	1757	2124	886	1350	1506	450	-	600	1050	95112771
S3.120.600.500.8.66E.C.432.G.N.D	C	1757	2124	886	1350	1506	450	-	600	1200	95112772
S3.120.600.500.8.66E.D.432.G.N.D	D	1723	2124	886	1350	1506	417	DN 500	600	1400	95112773
S3.120.600.500.8.66E.H.432.G.N.D	H	1723	2124	886	1350	1506	417	DN 500	600	1400	96785376

C 10 м кабелем

Электрические параметры

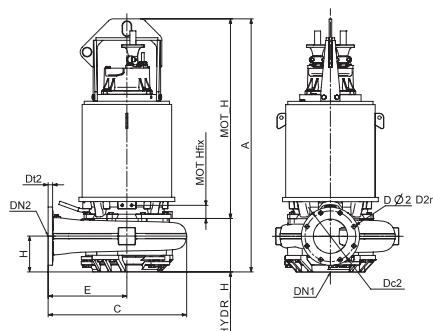
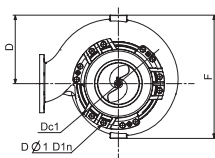
Тип насоса	P1 [кВт]	P2 [кВт]	Число полюсов	об./мин.	Схема пуска	I _N		I _{start}		η _{двиг.} [%]			Cos φ			Момент инерции [кгм ²]	Максимальный вращающий момент M _{max} [Нм]
						[A]	[A]	1/2	3/4	1/1	1/2	3/4	1/1				
S3.120.600.350.10.66E.S.470.G.N.D	40	35	10	585	Y/D	80	375	87	88	88	0,55	0,65	0,72	3,656	1087		
S3.120.600.350.10.66E.C.470.G.N.D	40	35	10	585	Y/D	80	375	87	88	88	0,55	0,65	0,72	3,656	1087		
S3.120.600.350.10.66E.D.470.G.N.D	40	35	10	585	Y/D	80	375	87	88	88	0,55	0,65	0,72	3,656	1087		
S3.120.600.350.10.66E.H.470.G.N.D	40	35	10	585	Y/D	80	375	87	88	88	0,55	0,65	0,72	3,656	1087		
S3.120.600.500.8.66E.S.432.G.N.D	56	50	8	726	Y/D	102	547	90	91	89	0,68	0,77	0,80	3,1443	1532		
S3.120.600.500.8.66E.C.432.G.N.D	56	50	8	726	Y/D	102	547	90	91	89	0,68	0,77	0,80	3,1443	1532		
S3.120.600.500.8.66E.D.432.G.N.D	56	50	8	726	Y/D	102	547	90	91	89	0,68	0,77	0,80	3,1443	1532		
S3.120.600.500.8.66E.H.432.G.N.D	56	50	8	726	Y/D	102	547	90	91	89	0,68	0,77	0,80	3,1443	1532		

Примечание: Класс защиты: IP68

Данные насоса

Тип насоса	Диаметр рабочего колеса [мм]	Макс. размер твердых включений [мм]	Максимальное давление [мм]	Макс. глубина установки [мм]
S3.120.600.350.10.66E.S.470.G.N.D	470	120	10	20
S3.120.600.350.10.66E.C.470.G.N.D	470	120	10	20
S3.120.600.350.10.66E.D.470.G.N.D	470	120	10	20
S3.120.600.350.10.66E.H.470.G.N.D	470	120	10	20
S3.120.600.500.8.66E.S.432.G.N.D	432	120	10	20
S3.120.600.500.8.66E.C.432.G.N.D	432	120	10	20
S3.120.600.500.8.66E.D.432.G.N.D	432	120	10	20
S3.120.600.500.8.66E.H.432.G.N.D	432	120	10	20

Габаритные размеры

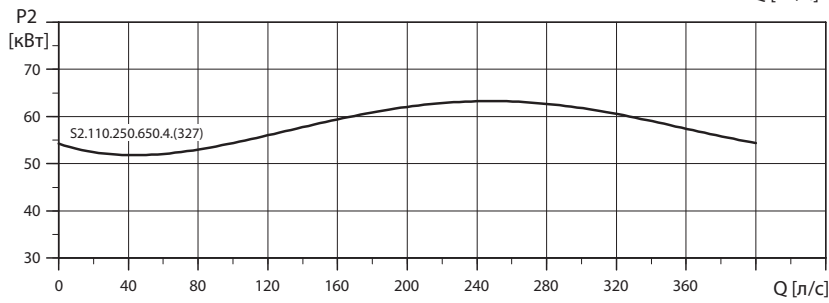
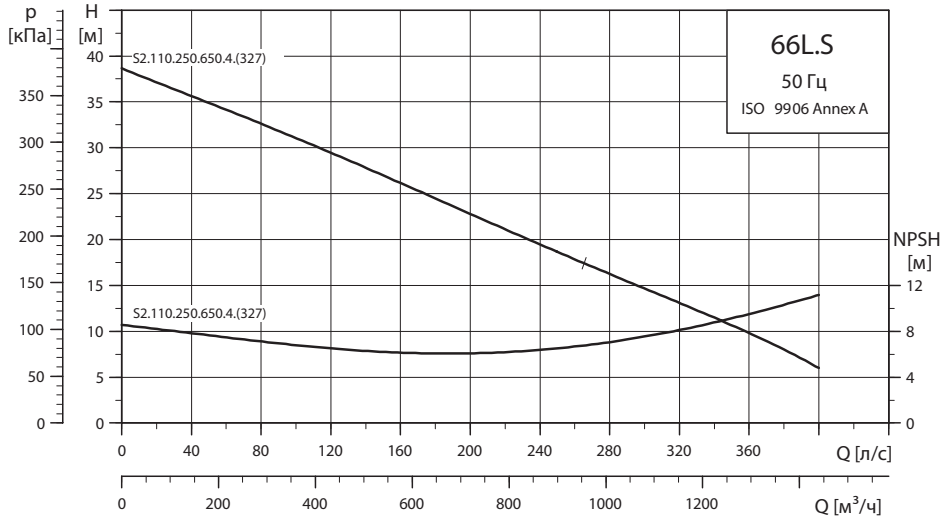


TM04 2412 2508

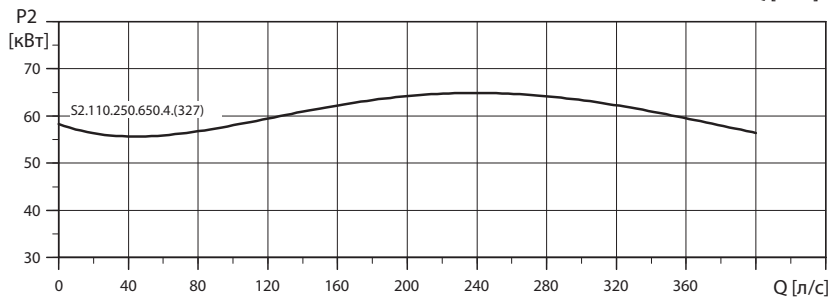
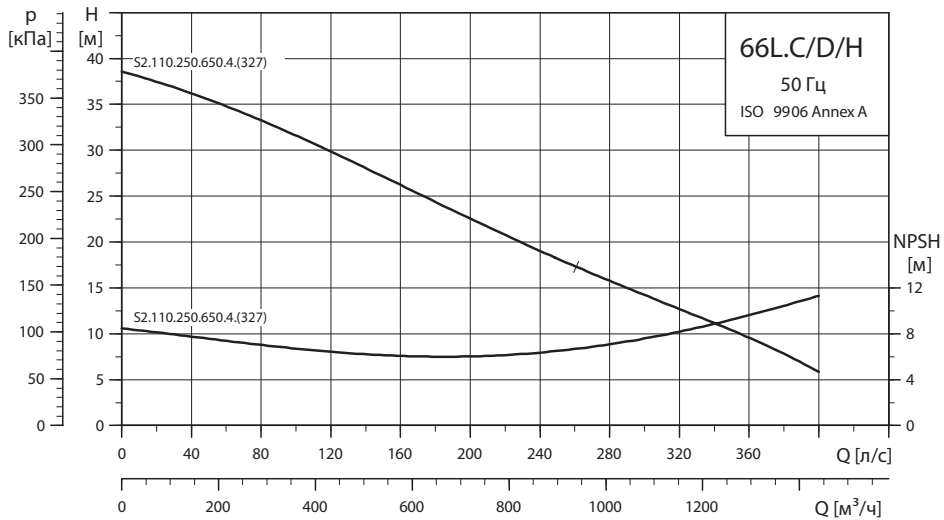
Размер DN	PN	Dc	Dt	DØ
100	10	180	20	8 x 18
125	10	210	22	8 x 18
150	10	240	22	8 x 22
200	10	295	24	8 x 22
250	10	350	26	12 x 22

Низкое давление - 3 x 400/690 В

S2.110.250.650



TM04 0677 0908



TM04 0678 0908

Модельный ряд и размеры

Тип насоса	Вид монтажа	A	C	D	E	F	H	DN 1	DN 2	Масса [кг]	Номер продукта
S2.110.250.650.4.66L.S.327.G.N.D	S	1516	1070	410	730	900	233	-	250	810	95112756
S2.110.250.650.4.66L.C.327.G.N.D	C	1516	1070	410	730	900	233	-	250	810	95112757
S2.110.250.650.4.66L.D.327.G.N.D	D	1516	1070	410	730	900	233	DN 300	250	840	95112758
S2.110.250.650.4.66L.H.327.G.N.D	H	1516	1070	410	730	900	233	DN 300	250	840	96785351

C 10 м кабелем

Электрические параметры

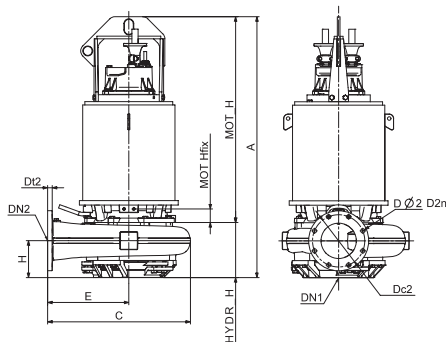
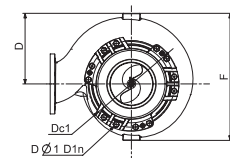
Тип насоса	P1 [кВт]	P2 [кВт]	Число полюсов	об./мин.	Схема пуска	I_N I_{start} $\eta_{двиг.}$ [%] $\cos \phi$						Момент инерции [кгм ²]	Максимальный вращающий момент M_{max} [Нм]		
						[A]	[A]	1/2	3/4	1/1	1/2			3/4	1/1
S2.110.250.650.4.66L.S.327.G.N.D	73	68	4	1476	Y/D	134	827	92	93	93	0,67	0,76	0,79	1,1743	1096
S2.110.250.650.4.66L.C.327.G.N.D	73	68	4	1476	Y/D	134	827	92	93	93	0,67	0,76	0,79	1,1743	1096
S2.110.250.650.4.66L.D.327.G.N.D	73	68	4	1476	Y/D	134	827	92	93	93	0,67	0,76	0,79	1,1743	1096
S2.110.250.650.4.66L.H.327.G.N.D	73	68	4	1476	Y/D	134	827	92	93	93	0,67	0,76	0,79	1,1743	1096

Примечание: Класс защиты: IP68

Данные насоса

Тип насоса	Диаметр рабочего колеса [мм]	Макс. размер твердых включений [мм]	Максимальное давление [мм]	Макс. глубина установки [мм]
S2.110.250.650.4.66L.S.327.G.N.D	327	110	10	20
S2.110.250.650.4.66L.C.327.G.N.D	327	110	10	20
S2.110.250.650.4.66L.D.327.G.N.D	327	110	10	20
S2.110.250.650.4.66L.H.327.G.N.D	327	110	10	20

Габаритные размеры

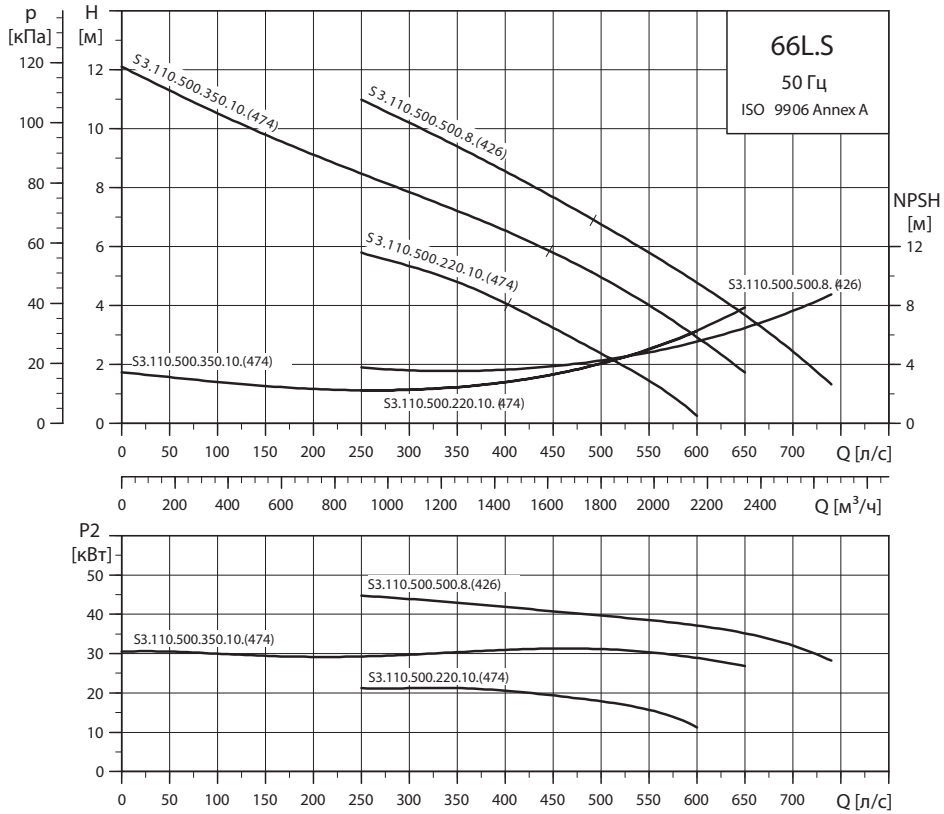


TM04 2412 2508

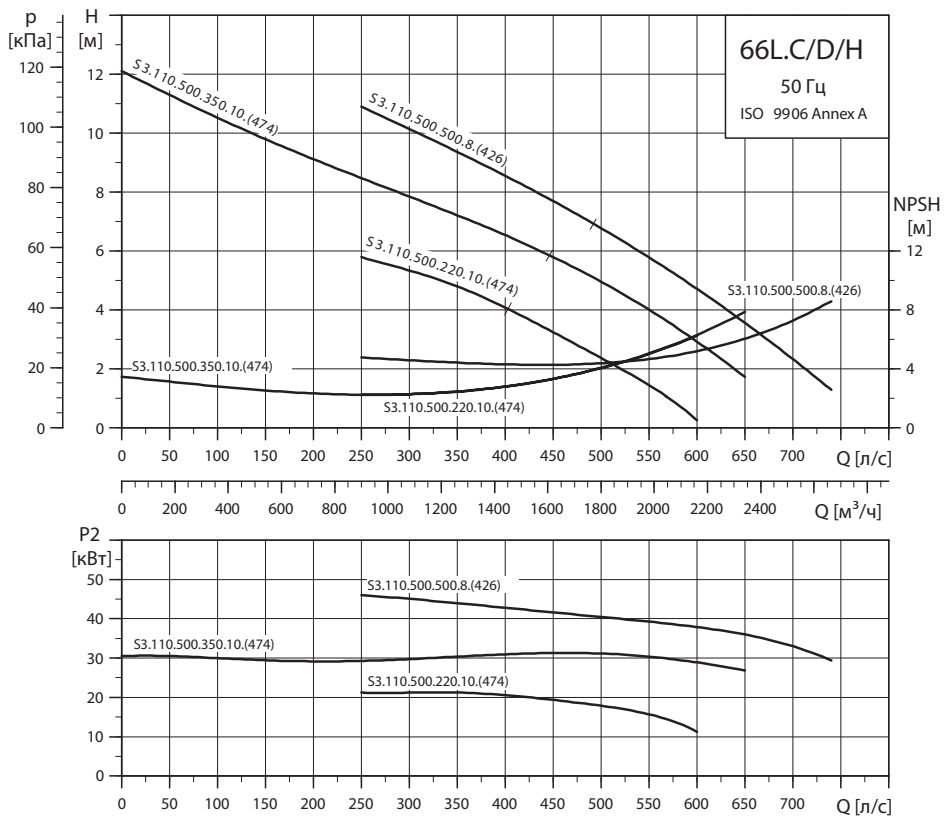
Размер DN	PN	Dc	Dt	Dø
100	10	180	20	8 x 18
125	10	210	22	8 x 18
150	10	240	22	8 x 22
200	10	295	24	8 x 22
250	10	350	26	12 x 22

Низкое давление - 3 x 400/690 В

S3.110.500



TM04 0679 0908



TM04 0680 0908

Модельный ряд и размеры

Тип насоса	Вид монтажа	A	C	D	E	F	H	DN 1	DN 2	Масса [кг]	Номер продукта
S3.110.500.220.10.66L.S.474.G.N.D	S	1676	1843	719	1200	1269	380	-	500	840	95112762
S3.110.500.220.10.66L.C.474.G.N.D	C	1676	1843	719	1200	1269	380	-	500	810	95112763
S3.110.500.220.10.66L.D.474.G.N.D	D	1629	1843	719	1200	1269	333	DN 500	500	840	95112764
S3.110.500.220.10.66L.H.474.G.N.D	H	1629	1843	719	1200	1269	333	DN 500	500	840	96785361
S3.110.500.350.10.66L.S.474.G.N.D	S	1676	1843	719	1200	1269	380	-	500	1050	95112768
S3.110.500.350.10.66L.C.474.G.N.D	C	1676	1843	719	1200	1269	380	-	500	1000	95112769
S3.110.500.350.10.66L.D.474.G.N.D	D	1629	1843	719	1200	1269	333	DN 500	500	1050	95112770
S3.110.500.350.10.66L.H.474.G.N.D	H	1629	1843	719	1200	1269	333	DN 500	500	1050	96785371
S3.110.500.500.8.66L.S.426.G.N.D	S	1676	1843	719	1200	1269	380	-	500	1400	95112774
S3.110.500.500.8.66L.C.426.G.N.D	C	1676	1843	719	1200	1269	380	-	500	1200	95112775
S3.110.500.500.8.66L.D.426.G.N.D	D	1629	1843	719	1200	1269	333	DN 500	500	1300	95112776
S3.110.500.500.8.66L.H.426.G.N.D	H	1629	1843	719	1200	1269	333	DN 500	500	1300	96785381

C 10 м кабелем

Электрические параметры

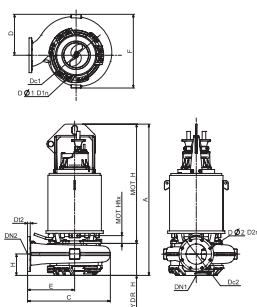
Тип насоса	P1 [кВт]	P2 [кВт]	Число полюсов	об./мин.	Схема пуска	I_N				I_{start}			$\eta_{двиг. [\%]}$			$\cos \phi$			Момент инерции [кгм ²]	Максимальный вращающий момент Mmax [Нм]
						[А]	[А]	1/2	3/4	1/1	1/2	3/4	1/1	1/2	3/4	1/1				
S3.110.500.220.10.66L.S.474.G.N.D	25	22	10	585	Y/D	53	282	84	87	88	0,52	0,62	0,69	2,7713	936					
S3.110.500.220.10.66L.C.474.G.N.D	25	22	10	585	Y/D	53	282	84	87	88	0,52	0,62	0,69	2,7713	936					
S3.110.500.220.10.66L.D.474.G.N.D	25	22	10	585	Y/D	53	282	84	87	88	0,52	0,62	0,69	2,7713	936					
S3.110.500.220.10.66L.H.474.G.N.D	25	22	10	585	Y/D	53	282	84	87	88	0,52	0,62	0,69	2,7713	936					
S3.110.500.350.10.66L.S.474.G.N.D	40	35	10	585	Y/D	80	375	87	88	88	0,55	0,65	0,72	3,4577	1087					
S3.110.500.350.10.66L.C.474.G.N.D	40	35	10	585	Y/D	80	375	87	88	88	0,55	0,65	0,72	3,4577	1087					
S3.110.500.350.10.66L.D.474.G.N.D	40	35	10	585	Y/D	80	375	87	88	88	0,55	0,65	0,72	3,4577	1087					
S3.110.500.350.10.66L.H.474.G.N.D	40	35	10	585	Y/D	80	375	87	88	88	0,55	0,65	0,72	3,4577	1087					
S3.110.500.500.8.66L.S.426.G.N.D	56	50	8	726	Y/D	102	547	90	91	89	0,68	0,77	0,80	2,9057	1532					
S3.110.500.500.8.66L.C.426.G.N.D	56	50	8	726	Y/D	102	547	90	91	89	0,68	0,77	0,80	2,9057	1532					
S3.110.500.500.8.66L.D.426.G.N.D	56	50	8	726	Y/D	102	547	90	91	89	0,68	0,77	0,80	2,9057	1532					
S3.110.500.500.8.66L.H.426.G.N.D	56	50	8	726	Y/D	102	547	90	91	89	0,68	0,77	0,80	2,9057	1532					

Примечание: Класс защиты: IP68

Данные насоса

Тип насоса	Диаметр рабочего колеса [мм]	Макс. размер твердых включений [мм]	Максимальное давление [мм]	Макс. глубина установки [мм]
S3.110.500.220.10.66L.S.474.G.N.D	474	110	10	20
S3.110.500.220.10.66L.C.474.G.N.D	474	110	10	20
S3.110.500.220.10.66L.D.474.G.N.D	474	110	10	20
S3.110.500.220.10.66L.H.474.G.N.D	474	110	10	20
S3.110.500.350.10.66L.S.474.G.N.D	474	110	10	20
S3.110.500.350.10.66L.C.474.G.N.D	474	110	10	20
S3.110.500.350.10.66L.D.474.G.N.D	474	110	10	20
S3.110.500.350.10.66L.H.474.G.N.D	474	110	10	20
S3.110.500.500.8.66L.S.426.G.N.D	426	110	10	20
S3.110.500.500.8.66L.C.426.G.N.D	426	110	10	20
S3.110.500.500.8.66L.D.426.G.N.D	426	110	10	20
S3.110.500.500.8.66L.H.426.G.N.D	426	110	10	20

Габаритные размеры

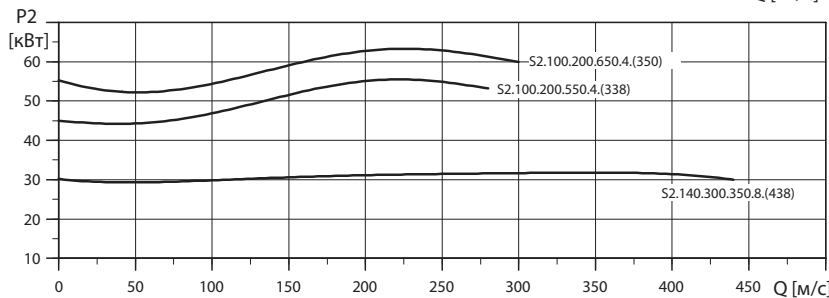
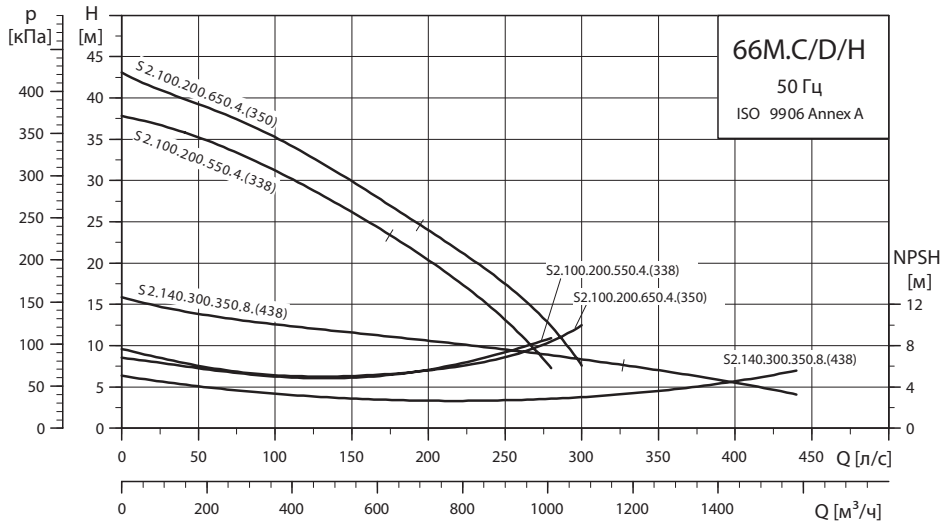
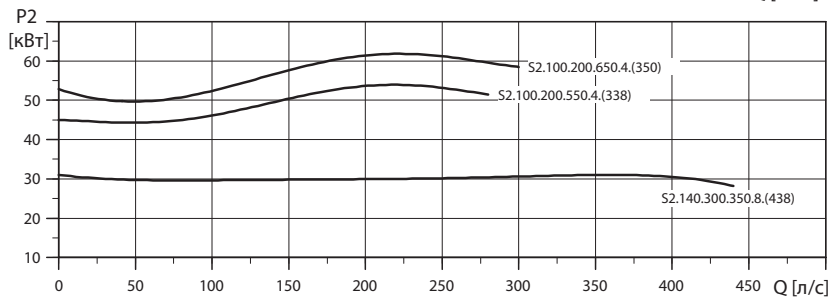
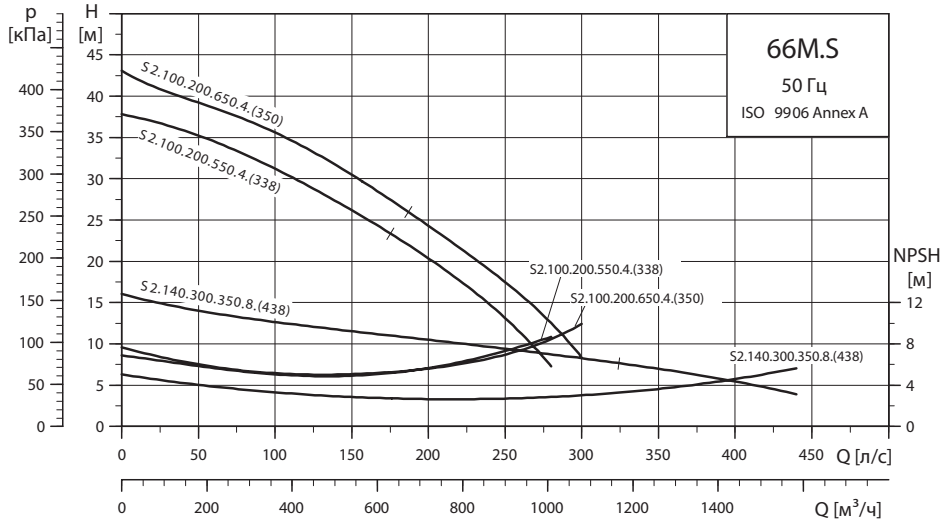


ТМ04 2411 2508

Размер DN	PN	Dc	Dt	DØ
100	10	180	20	8 x 18
125	10	210	22	8 x 18
150	10	240	22	8 x 22
200	10	295	24	8 x 22
250	10	350	26	12 x 22

Среднее давление - 3 x 400/690 В

S2



TM04 0681 0908

TM04 0682 0908

Модельный ряд и размеры

Тип насоса	Вид монтажа	A	C	D	E	F	H	DN 1	DN 2	Масса [кг]	Номер продукта
S2.100.200.550.4.66M.S.338.G.N.D	S	1484	809	400	460	720	215	-	200	740	95112753
S2.100.200.550.4.66M.C.338.G.N.D	C	1484	809	400	460	720	215	-	200	760	95112754
S2.100.200.550.4.66M.H.338.G.N.D	H	1484	809	400	460	720	215	DN 250	200	760	95112755
S2.100.200.550.4.66M.D.338.G.N.D	D	1484	809	400	460	720	215	DN 250	200	760	96785345
S2.100.200.650.4.66M.S.350.G.N.D	S	1484	809	400	460	720	215	-	200	840	95112759
S2.100.200.650.4.66M.C.350.G.N.D	C	1484	809	400	460	720	215	-	200	810	95112760
S2.100.200.650.4.66M.H.350.G.N.D	H	1484	809	400	460	720	215	DN 250	200	840	95112761
S2.100.200.650.4.66M.D.350.G.N.D	D	1484	809	400	460	720	215	DN 250	200	840	96785355
S2.140.300.350.8.66M.S.438.G.N.D	S	1536	1139	522	700	907	225	-	300	855	95112747
S2.140.300.350.8.66M.C.438.G.N.D	C	1536	1139	522	700	907	225	-	300	965	95112748
S2.140.300.350.8.66M.D.438.G.N.D	D	1590	1139	522	700	907	279	DN 300	300	965	95112749
S2.140.300.350.8.66M.H.438.G.N.D	H	1590	1139	522	700	907	279	DN 300	300	965	96785336

C 10 м кабелем

Электрические параметры

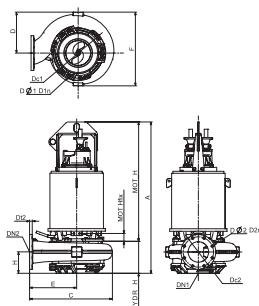
Тип насоса	P1 [кВт]	P2 [кВт]	Число полюсов	об./мин.	Схема пуска	I _N [А]	I _{start} [А]	η _{двиг.} [%]				Cos φ			Момент инерции [кгм ²]	Максимальный вращающий момент M _{max} [Нм]
								1/2	3/4	1/1	1/2	3/4	1/1			
S2.100.200.550.4.66M.S.338.G.N.D	62	58	4	1482	Y/D	115	827	91	93	93	0,62	0,73	0,78	1,1887	1096	
S2.100.200.550.4.66M.C.338.G.N.D	62	58	4	1482	Y/D	115	827	91	93	93	0,62	0,73	0,78	1,1887	1096	
S2.100.200.550.4.66M.H.338.G.N.D	62	58	4	1482	Y/D	115	827	91	93	93	0,62	0,73	0,78	1,1887	1096	
S2.100.200.550.4.66M.D.338.G.N.D	62	58	4	1482	Y/D	115	827	91	93	93	0,62	0,73	0,78	1,1887	1096	
S2.100.200.650.4.66M.S.350.G.N.D	73	68	4	1476	Y/D	134	827	92	93	93	0,67	0,76	0,79	1,27	1096	
S2.100.200.650.4.66M.C.350.G.N.D	73	68	4	1476	Y/D	134	827	92	93	93	0,67	0,76	0,79	1,27	1096	
S2.100.200.650.4.66M.H.350.G.N.D	73	68	4	1476	Y/D	134	827	92	93	93	0,67	0,76	0,79	1,27	1096	
S2.100.200.650.4.66M.D.350.G.N.D	73	68	4	1476	Y/D	134	827	92	93	93	0,67	0,76	0,79	1,27	1096	
S2.140.300.350.8.66M.S.438.G.N.D	40	35	8	732	Y/D	76	376	87	88	88	0,59	0,70	0,76	2,062	989	
S2.140.300.350.8.66M.C.438.G.N.D	40	35	8	732	Y/D	76	376	87	88	88	0,59	0,70	0,76	2,062	989	
S2.140.300.350.8.66M.D.438.G.N.D	40	35	8	732	Y/D	76	376	87	88	88	0,59	0,70	0,76	2,062	989	
S2.140.300.350.8.66M.H.438.G.N.D	40	35	8	732	Y/D	76	376	87	88	88	0,59	0,70	0,76	2,062	989	

Примечание: Класс защиты: IP68

Данные насоса

Тип насоса	Диаметр рабочего колеса [мм]	Макс. размер твердых включений [мм]	Максимальное давление [мм]	Макс. глубина установки [мм]
S2.100.200.550.4.66M.S.338.G.N.D	338	100	10	20
S2.100.200.550.4.66M.C.338.G.N.D	338	100	10	20
S2.100.200.550.4.66M.H.338.G.N.D	338	100	10	20
S2.100.200.550.4.66M.D.338.G.N.D	338	100	10	20
S2.100.200.650.4.66M.S.350.G.N.D	350	100	10	20
S2.100.200.650.4.66M.C.350.G.N.D	350	100	10	20
S2.100.200.650.4.66M.H.350.G.N.D	350	100	10	20
S2.100.200.650.4.66M.D.350.G.N.D	350	100	10	20
S2.140.300.350.8.66M.S.438.G.N.D	438	140	10	20
S2.140.300.350.8.66M.C.438.G.N.D	438	140	10	20
S2.140.300.350.8.66M.D.438.G.N.D	438	140	10	20
S2.140.300.350.8.66M.H.438.G.N.D	438	140	10	20

Габаритные размеры

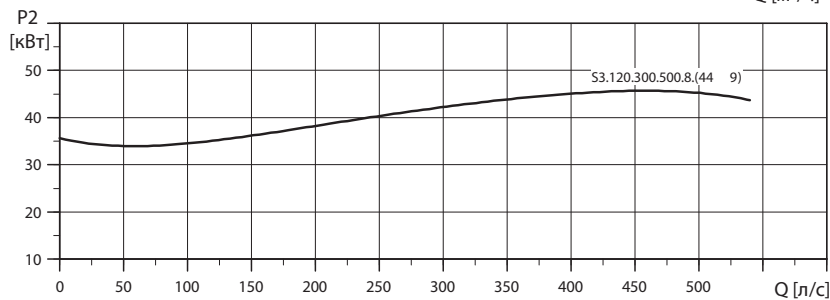
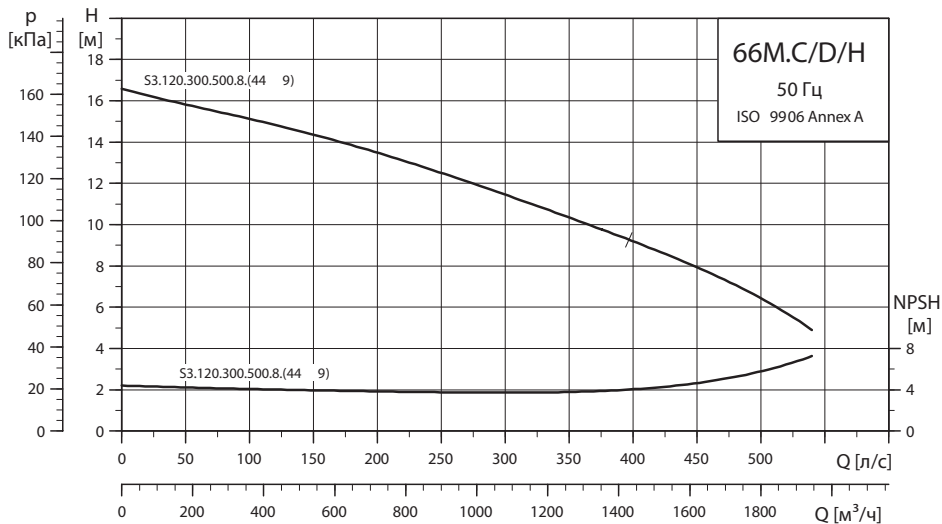
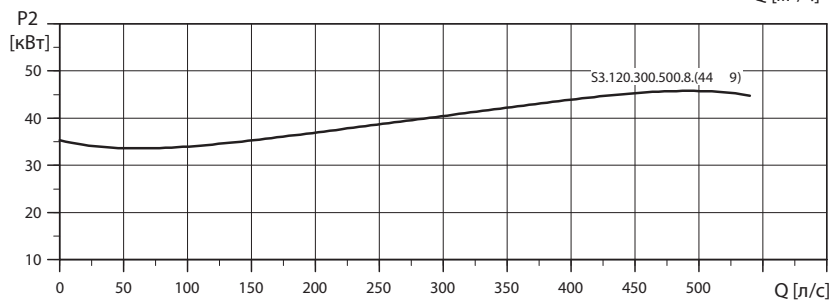
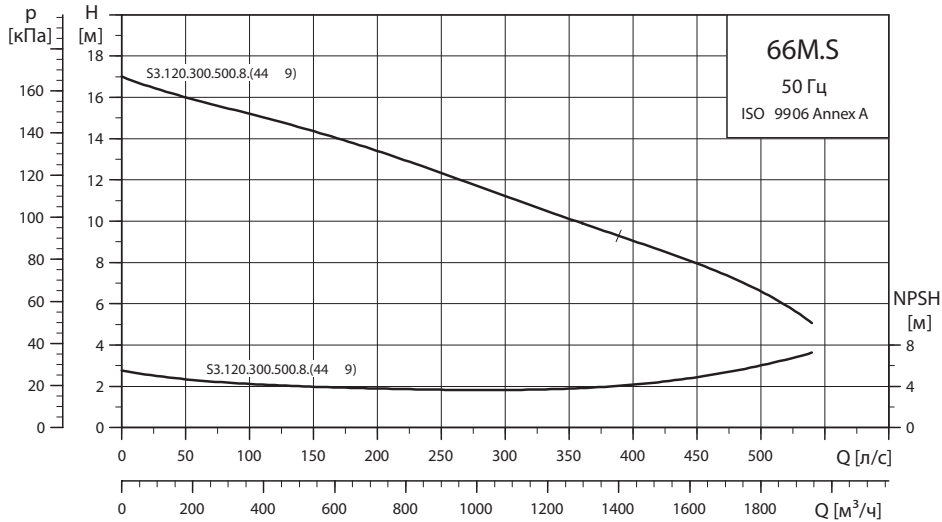


ТМ04 2412 2508

Размер DN	PN	Dc	Dt	Dø
100	10	180	20	8 x 18
125	10	210	22	8 x 18
150	10	240	22	8 x 22
200	10	295	24	8 x 22
250	10	350	26	12 x 22

Среднее давление - 3 x 400/690 В

S3



TM04 1944 1308

TM04 1945 1308

Модельный ряд и размеры

Тип насоса	Вид монтажа	A	C	D	E	F	H	DN 1	DN 2	Масса [кг]	Номер продукта
S3.120.300.500.8.66M.S.449.G.N.D	S	1761	1139	522	700	907	450	-	300	1300	95112777
S3.120.300.500.8.66M.C.449.G.N.D	C	1761	1139	522	700	907	450	-	300	1050	95112778
S3.120.300.500.8.66M.D.449.G.N.D	D	1590	1139	522	700	907	279	DN 300	300	1100	95112779
S3.120.300.500.8.66M.H.449.G.N.D	H	1590	1139	522	700	907	279	DN 300	300	1100	96785386

C 10 м кабелем

Электрические параметры

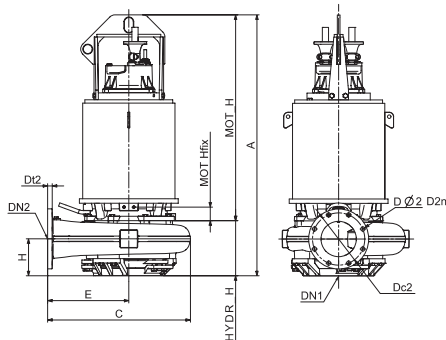
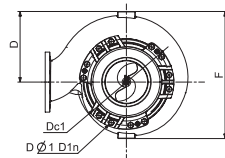
Тип насоса	P1 [кВт]	P2 [кВт]	Число полюсов	об./мин.	Схема пуска	I_N I_{start} $\eta_{двиг. [%]}$ $\cos \phi$						Момент инерции [кгм ²]	Максимальный вращающий момент M_{max} [Нм]		
						[A]	[A]	1/2	3/4	1/1	1/2			3/4	1/1
S3.120.300.500.8.66M.S.449.G.N.D	56	50	8	726	Y/D	102	547	90	91	89	0,68	0,77	0,80	2,437	1532
S3.120.300.500.8.66M.C.449.G.N.D	56	50	8	726	Y/D	102	547	90	91	89	0,68	0,77	0,80	2,437	1532
S3.120.300.500.8.66M.D.449.G.N.D	56	50	8	726	Y/D	102	547	90	91	89	0,68	0,77	0,80	2,437	1532
S3.120.300.500.8.66M.H.449.G.N.D	56	50	8	726	Y/D	102	547	90	91	89	0,68	0,77	0,80	2,437	1532

Примечание: Класс защиты: IP68

Данные насоса

Тип насоса	Диаметр рабочего колеса [мм]	Макс. размер твердых включений [мм]	Максимальное давление [мм]	Макс. глубина установки [мм]
S3.120.300.500.8.66M.S.449.G.N.D	449	120	10	20
S3.120.300.500.8.66M.C.449.G.N.D	449	120	10	20
S3.120.300.500.8.66M.D.449.G.N.D	449	120	10	20
S3.120.300.500.8.66M.H.449.G.N.D	449	120	10	20

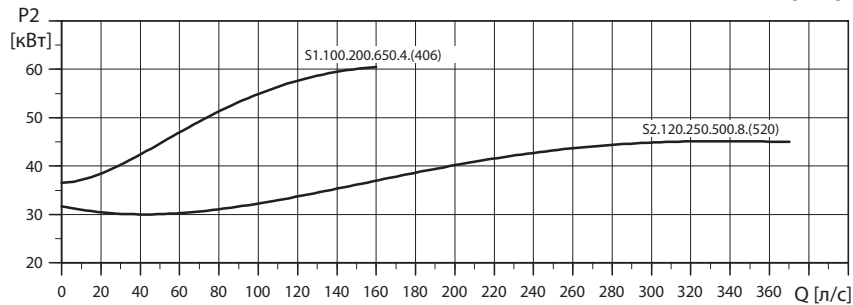
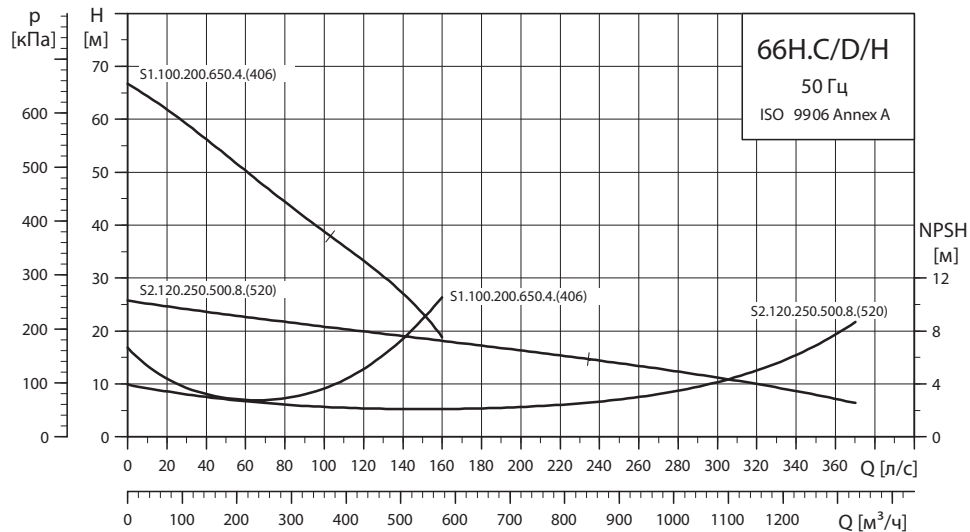
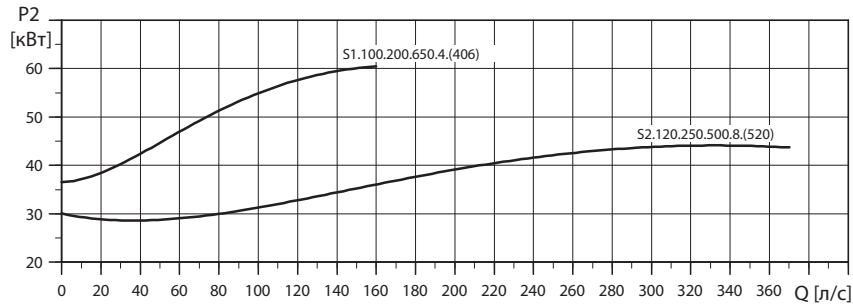
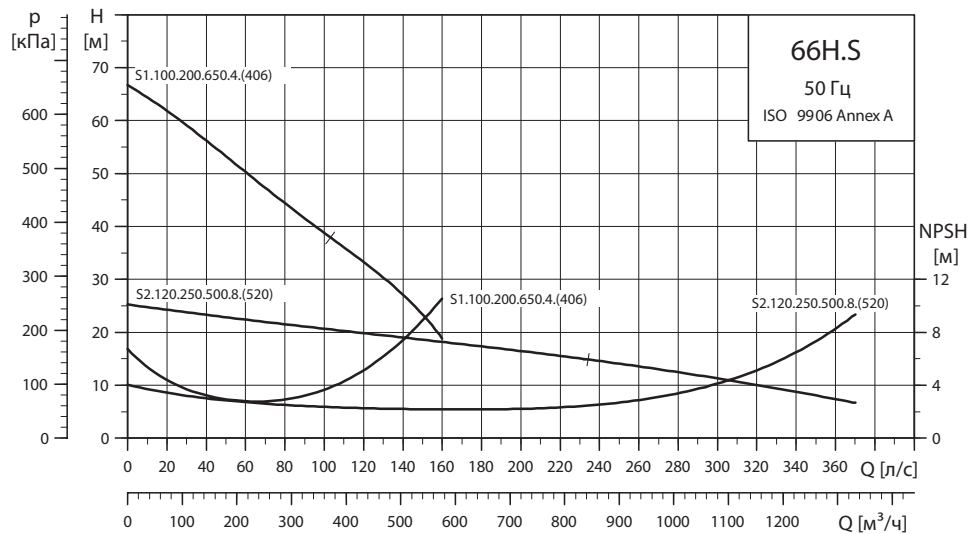
Габаритные размеры



TM04 2412 2508

Размер DN	PN	Dc	Dt	DØ
100	10	180	20	8 x 18
125	10	210	22	8 x 18
150	10	240	22	8 x 22
200	10	295	24	8 x 22
250	10	350	26	12 x 22

Высокое давление - 3 x 400/690 В



TM04 0675 0908

TM04 0676 0908

Модельный ряд и размеры

Тип насоса	Вид монтажа	A	C	D	E	F	H	DN 1	DN 2	Масса [кг]	Номер продукта
S1.100.200.650.4.66H.S.406.G.N.D	S	1494	883	300	600	596	220	-	200	800	95112744
S1.100.200.650.4.66H.C.406.G.N.D	C	1494	883	300	600	596	220	-	200	830	95112745
S1.100.200.650.4.66H.H.406.G.N.D	H	1500	883	300	600	596	226	DN 250	200	830	95112746
S1.100.200.650.4.66H.D.406.G.N.D	D	1500	883	300	600	596	226	DN 250	200	830	96785310
S2.120.250.500.8.66H.S.520.G.N.D	S	1535	1193	478	750	891	235	-	250	1100	95112750
S2.120.250.500.8.66H.C.520.G.N.D	C	1535	1193	478	750	891	235	-	250	1130	95112751
S2.120.250.500.8.66H.D.520.G.N.D	D	1590	1193	478	750	891	290	DN 300	250	1130	95112752
S2.120.250.500.8.66H.H.520.G.N.D	H	1590	1193	478	750	891	290	DN 300	250	1130	96785341

C 10 м кабелем

Электрические параметры

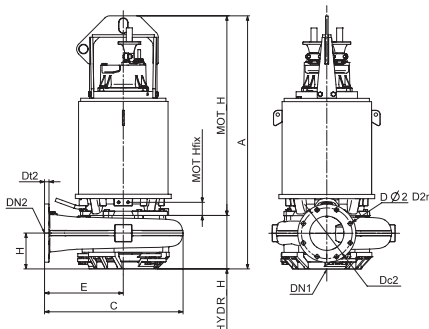
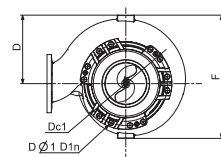
Тип насоса	P1 [кВт]	P2 [кВт]	Число полюсов	об./мин.	Схема пуска	I_N I_{start} $\eta_{двиг.}$ [%] $\cos \phi$				Момент инерции [кгм ²]	Максимальный вращающий момент M_{max} [Нм]				
						[A]	[A]	1/2	3/4			1/1	1/2	3/4	1/1
S1.100.200.650.4.66H.S.406.G.N.D	73	68	4	1476	Y/D	134	827	92	93	93	0,67	0,76	0,79	1,7733	1096
S1.100.200.650.4.66H.C.406.G.N.D	73	68	4	1476	Y/D	134	827	92	93	93	0,67	0,76	0,79	1,7733	1096
S1.100.200.650.4.66H.H.406.G.N.D	73	68	4	1476	Y/D	134	827	92	93	93	0,67	0,76	0,79	1,7733	1096
S1.100.200.650.4.66H.D.406.G.N.D	73	68	4	1476	Y/D	134	827	92	93	93	0,67	0,76	0,79	1,7733	1096
S2.120.250.500.8.66H.S.520.G.N.D	56	50	8	726	Y/D	102	547	90	91	89	0,68	0,77	0,80	3,5043	1532
S2.120.250.500.8.66H.C.520.G.N.D	56	50	8	726	Y/D	102	547	90	91	89	0,68	0,77	0,80	3,5043	1532
S2.120.250.500.8.66H.D.520.G.N.D	56	50	8	726	Y/D	102	547	90	91	89	0,68	0,77	0,80	3,5043	1532
S2.120.250.500.8.66H.H.520.G.N.D	56	50	8	726	Y/D	102	547	90	91	89	0,68	0,77	0,80	3,5043	1532

Примечание: Класс защиты: IP68

Данные насоса

Тип насоса	Диаметр рабочего колеса [мм]	Макс. размер твердых включений [мм]	Максимальное давление [мм]	Макс. глубина установки [мм]
S1.100.200.650.4.66H.S.406.G.N.D	406	100	10	20
S1.100.200.650.4.66H.C.406.G.N.D	406	100	10	20
S1.100.200.650.4.66H.H.406.G.N.D	406	100	10	20
S1.100.200.650.4.66H.D.406.G.N.D	406	100	10	20
S2.120.250.500.8.66H.S.520.G.N.D	520	120	10	20
S2.120.250.500.8.66H.C.520.G.N.D	520	120	10	20
S2.120.250.500.8.66H.D.520.G.N.D	520	120	10	20
S2.120.250.500.8.66H.H.520.G.N.D	520	120	10	20

Габаритные размеры


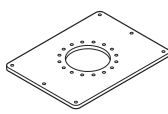
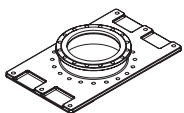
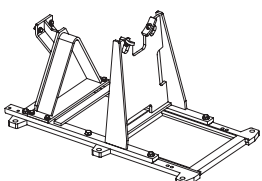
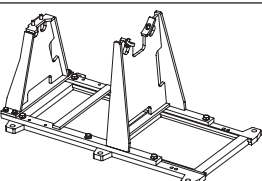
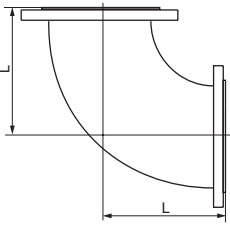


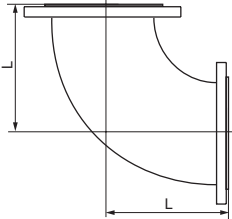
TM04 2412 2508

Размер DN	PN	Dc	Dt	DØ
100	10	180	20	8 x 18
125	10	210	22	8 x 18
150	10	240	22	8 x 22
200	10	295	24	8 x 22
250	10	350	26	12 x 22

Принадлежности (для монтажа)

Тип насоса	Монтажные принадлежности				
S 50-70 S и C	DN 80-200 без направляющих клыков (фланец с направляющими клыками включён в комплект автоматической трубной муфты)				
S 50-70 S и C	DN 250-600 фланец с направляющими клыками смонтирован на насосе				
S 50-70 D	Насос без монтажных принадлежностей (принадлежности как отдельный комплект)				
S 50-70 H	Опора для горизонтального сухого монтажа поставляется вместе с насосом				






Внешний вид	Описание	Размер	Масса [кг]	PN	Номер продукта
	GR8126 Чугунная, с эпоксидным покрытием система автоматической муфты, включая: • фланец с направляющими клыками * • колено-основание • верхний кронштейн для направляющих труб • прокладки и болты.	DN 200	250	10	96641489
		DN 250	225	10	96782483
		DN 300	275	10	96782484
		DN 500	705	10	96782485
		DN 600	900	10	96782486
Промежуточный кронштейн для крепления трубных направляющих.	Для направляющих труб длинее 6 м	DN 200-600	8		96255842
Направляющие трубы	Стандартные трубы. Не поставляются компанией Grundfos				
	TM03 2015 3505 Плита-основание для вертикального сухого монтажа С прокладками и болтами. Сталь с эпоксидным покрытием.	DN 250	90		96308240
		DN 300	87		96308241
		DN 500	167		96308245
	TM04 3693 4908 Плита-основание для вертикального сухого монтажа С прокладками и болтами. Чугун с эпоксидным покрытием.	DN 400	195		96308244
	TM04 4158 0909 Опора для горизонтального сухого монтажа.		125		96308208
	TM04 4159 0909		113		96308289
	TM04 4033 0509 Переходное колено L = 350 мм Переходное колено L = 400 мм Переходное колено L = 500 мм Переходное колено L = 600 мм	DN 250		10	96060942
		DN 300		10	96060946
		DN 400		10	96060949
		DN 500		10	96060951

Внешний вид	Описание	Размер	Масса [кг]	PN	Номер продукта
	Переходное колено (суживающееся) L = 400 мм			10	96060943
	Переходное колено (суживающееся) L = 450 мм			10	96060944
	Переходное колено (суживающееся) L = 500 мм			10	96060945
	Переходное колено (суживающееся) L = 500 мм			10	96060947
	Переходное колено (суживающееся) L = 600 мм			10	96060950
	Переходное колено (суживающееся) L = 700 мм			10	96733539

TM04 4034 0509

* Для установок типа S и C насосы с размером напорного фланца DN 250 и выше поставляются с направляющими клыками, смонтированными на фланце.

Другие принадлежности

Внешний вид	Описание	Размер	Номер продукта		
	Оцинкованная подъёмная цепь длиной 4м с грузовой скобой и карабином. С сертификатами.	2000 кг	S 62-66	96468289	
	Оцинкованная подъёмная цепь длиной 6м с грузовой скобой и карабином. С сертификатами.			96468290	
	Оцинкованная подъёмная цепь длиной 8м с грузовой скобой и карабином. С сертификатами.			96468291	
	Оцинкованная подъёмная цепь длиной 10м с грузовой скобой и карабином. С сертификатами.			96468292	
	Оцинкованная подъёмная цепь длиной 12м с грузовой скобой и карабином. С сертификатами.			96468293	
	Подъёмная цепь из нержавеющей стали длиной 4м с грузовой скобой и карабином. С сертификатами.			96490254	
	Подъёмная цепь из нержавеющей стали длиной 6м с грузовой скобой и карабином. С сертификатами.			96490255	
	Подъёмная цепь из нержавеющей стали длиной 8м с грузовой скобой и карабином. С сертификатами.			96490256	
	Подъёмная цепь из нержавеющей стали длиной 10м с грузовой скобой и карабином. С сертификатами.			96490257	
	Подъёмная цепь из нержавеющей стали длиной 12м с грузовой скобой и карабином. С сертификатами.			96490258	
	Мешалка AMD.07.18.1410, 3x400 В, 50 Гц			96113490	
	Кронштейн для настенного монтажа	2" резьба		96115291	
	Кронштейн для напольного монтажа	2" резьба		96115292	
	Кронштейн для подвешного монтажа	2" резьба		96115293	
	Стойка для подвешного монтажа, длина 3 м	2" резьба		96115294	
	Поплавковый выключатель с кабелем длиной 10м			96003332	
	Поплавковый выключатель с кабелем длиной 20м			96003695	
	Поплавковый выключатель для взрывоопасных сред. С 10 м кабелем			96003421	
	Поплавковый выключатель для взрывоопасных сред. С 20 м кабелем			96003536	
	Отдельный поплавок выключатель во взрывозащищенном исполнении с маслостойким кабелем длиной 10м			96560445	
	Отдельный поплавок выключатель во взрывозащищенном исполнении с маслостойким кабелем длиной 20м			96572114	
	Отдельный поплавок выключатель во взрывозащищенном исполнении с маслостойким кабелем длиной 30м			96572116	
	Кронштейн для крепления двух поплавок выключателей			96003338	
	Комплект поплавок выключателей с кронштейном, 10 м кабель	2 выключателя, 1 насос без аварийной сигнализации			62500013
		3 выключателя, 1 насос с аварийной сигнализацией			62500014
		3 выключателя, 2 насоса с аварийной сигнализацией			62500014
		4 выключателя, 2 насоса с аварийной сигнализацией			62500015
Комплект поплавок выключателей для взрывоопасных сред. С кронштейном и 10 м кабелем.	2 выключателя, 1 насос без аварийной сигнализации			62500016	
	3 выключателя, 1 насос с аварийной сигнализацией			62500017	
	3 выключателя, 2 насоса с аварийной сигнализацией			62500017	
	4 выключателя, 2 насоса с аварийной сигнализацией			62500018	

Установка на автоматической трубной муфте

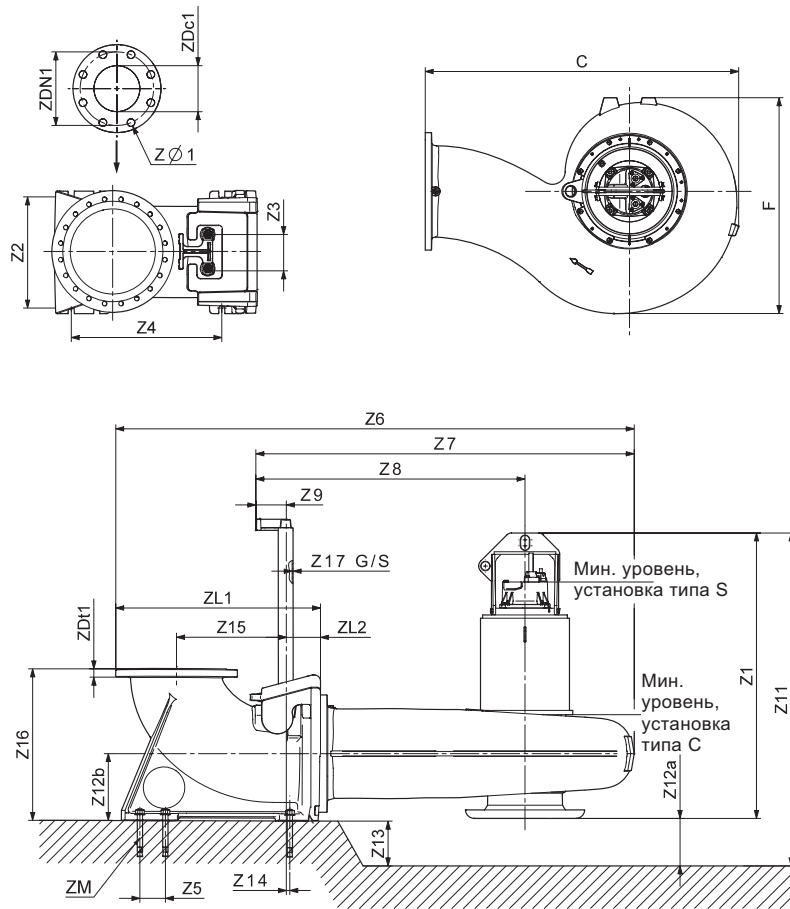


Рис. 15 Габаритные размеры, установка на автоматической трубной муфте

Внимание: в таблице приведено минимально рекомендованное значение размеров Z12a и Z13. Оно может меняться в большую сторону в зависимости от инсталляции.

Тип насоса	C	F	ZØ1	Z1	Z2	Z3	Z4	Z5	Z6	Z7	Z8	Z9	Z10	Z11
S1.100.200.650.4.66H.S.xxx.G.N.D	883	596	8 x 23	1494	430	200	535	-	1644	1275	992	170	88.0	1620
S1.100.200.650.4.66H.S.xxx.Q.N.D	883	596	8 x 23	1494	430	200	535	-	1644	1275	992	170	88.0	1620
S2.100.200.550.4.66M.S.xxx.G.N.D	809	720	8 x 23	1484	430	200	535	-	1570	1201	852	170	88.0	1615
S2.100.200.550.4.66M.S.xxx.Q.N.D	809	720	8 x 23	1484	430	200	535	-	1570	1201	852	170	88.0	1615
S2.100.200.650.4.66M.S.xxx.G.N.D	809	720	8 x 23	1484	430	200	535	-	1570	1201	852	170	88.0	1615
S2.100.200.650.4.66M.S.xxx.Q.N.D	809	720	8 x 23	1484	430	200	535	-	1570	1201	852	170	88.0	1615
S2.110.250.650.4.66L.S.xxx.G.N.D	1070	730	12 x 23	1516	471	200	565	-	1869	1462	1142	170	88.0	1657
S2.110.250.650.4.66L.S.xxx.Q.N.D	1070	730	12 x 23	1516	471	200	565	-	1869	1462	1142	170	88.0	1657
S2.120.250.500.8.66H.S.xxx.G.N.D	1193	891	12 x 23	1535	471	200	565	-	1992	1585	1142	170	88.0	1674
S2.120.250.500.8.66H.S.xxx.Q.N.D	1193	891	12 x 23	1535	471	200	565	-	1992	1585	1142	170	88.0	1674
S2.140.300.350.8.66M.S.xxx.G.N.D	1139	907	12 x 23	1536	551	200	670	-	2040	1531	1092	170	88.0	1717
S2.140.300.350.8.66M.S.xxx.Q.N.D	1139	907	12 x 23	1536	551	200	670	-	2040	1531	1092	170	88.0	1717
S3.110.500.220.10.66L.S.xxx.G.N.D	1843	1269	20 x 27	1676	657	200	885	150	3028	2297	1654	170	88.0	1876
S3.110.500.220.10.66L.S.xxx.Q.N.D	1843	1269	20 x 27	1676	657	200	885	150	3028	2297	1654	170	88.0	1876
S3.110.500.350.10.66L.S.xxx.G.N.D	1843	1269	20 x 27	1676	657	200	885	150	3028	2297	1654	170	88.0	1876
S3.110.500.350.10.66L.S.xxx.Q.N.D	1843	1269	20 x 27	1676	657	200	885	150	3028	2297	1654	170	88.0	1876
S3.110.500.500.8.66L.S.xxx.G.N.D	1843	1269	20 x 27	1676	657	200	885	150	3028	2297	1654	170	88.0	1876
S3.110.500.500.8.66L.S.xxx.Q.N.D	1843	1269	20 x 27	1676	657	200	885	150	3028	2297	1654	170	88.0	1876
S3.120.300.500.8.66M.S.xxx.G.N.D	1139	907	12 x 23	1761	551	200	670	-	2040	1531	1092	170	88.0	1967
S3.120.300.500.8.66M.S.xxx.Q.N.D	1139	907	12 x 23	1761	551	200	670	-	2040	1531	1092	170	88.0	1967
S3.120.600.350.10.66E.S.xxx.G.N.D	2124	1506	20 x 31	1757	710	200	990	160	3444	2574	1800	170	88.0	1988
S3.120.600.350.10.66E.S.xxx.Q.N.D	2124	1506	20 x 31	1757	710	200	990	160	3444	2574	1800	170	88.0	1988
S3.120.600.500.8.66E.S.xxx.G.N.D	2124	1506	20 x 31	1757	710	200	990	160	3444	2574	1800	170	88.0	1988
S3.120.600.500.8.66E.S.xxx.Q.N.D	2124	1506	20 x 31	1757	710	200	990	160	3444	2574	1800	170	88.0	1988

Тип насоса	Z12a	Z12b	Z13	Z14	Z15	Z16	Z17G	Z17S	ZDc1	ZDN1	ZDt1	ZL1	ZL2	ZM
S1.100.200.650.4.66H.S.xxx.G.N.D	126	196	150	86	365	485	3.0	3.0	295	200	31	761	222	4 x M24
S1.100.200.650.4.66H.S.xxx.Q.N.D	126	196	150	86	365	485	3.0	3.0	295	200	31	761	222	4 x M24
S2.100.200.550.4.66M.S.xxx.G.N.D	131	196	150	86	365	485	3.0	3.0	295	200	31	761	222	4 x M24
S2.100.200.550.4.66M.S.xxx.Q.N.D	131	196	150	86	365	485	3.0	3.0	295	200	31	761	222	4 x M24
S2.100.200.650.4.66M.S.xxx.G.N.D	131	196	150	86	365	485	3.0	3.0	295	200	31	761	222	4 x M24
S2.100.200.650.4.66M.S.xxx.Q.N.D	131	196	150	86	365	485	3.0	3.0	295	200	31	761	222	4 x M24
S2.110.250.650.4.66L.S.xxx.G.N.D	141	224	150	86	375	545	3.0	3.0	350	250	32	799	222	4 x M24
S2.110.250.650.4.66L.S.xxx.Q.N.D	141	224	150	86	375	545	3.0	3.0	350	250	32	799	222	4 x M24
S2.120.250.500.8.66H.S.xxx.G.N.D	139	224	150	86	375	545	3.0	3.0	350	250	32	799	222	4 x M24
S2.120.250.500.8.66H.S.xxx.Q.N.D	139	224	150	86	375	545	3.0	3.0	350	250	32	799	222	4 x M24
S2.140.300.350.8.66M.S.xxx.G.N.D	181	256	150	95	450	650	3.0	3.0	400	300	32	901	222	4 x M24
S2.140.300.350.8.66M.S.xxx.Q.N.D	181	256	150	95	450	650	3.0	3.0	400	300	32	901	222	4 x M24
S3.110.500.220.10.66L.S.xxx.G.N.D	200	380	200	98	565	890	3.0	3.0	620	500	42	1185	284	6 x M30
S3.110.500.220.10.66L.S.xxx.Q.N.D	200	380	200	98	565	890	3.0	3.0	620	500	42	1185	284	6 x M30
S3.110.500.350.10.66L.S.xxx.G.N.D	200	380	200	98	565	890	3.0	3.0	620	500	42	1185	284	6 x M30
S3.110.500.350.10.66L.S.xxx.Q.N.D	200	380	200	98	565	890	3.0	3.0	620	500	42	1185	284	6 x M30
S3.110.500.500.8.66L.S.xxx.G.N.D	200	380	200	98	565	890	3.0	3.0	620	500	42	1185	284	6 x M30
S3.110.500.500.8.66L.S.xxx.Q.N.D	200	380	200	98	565	890	3.0	3.0	620	500	42	1185	284	6 x M30
S3.120.300.500.8.66M.S.xxx.G.N.D	206	256	400	95	450	650	3.0	3.0	400	300	32	901	222	4 x M24
S3.120.300.500.8.66M.S.xxx.Q.N.D	206	256	400	95	450	650	3.0	3.0	400	300	32	901	222	4 x M24
S3.120.600.350.10.66E.S.xxx.G.N.D	231	431	250	98	615	1050	3.0	3.0	725	600	48	1320	280	6 x M30
S3.120.600.350.10.66E.S.xxx.Q.N.D	231	431	250	98	615	1050	3.0	3.0	725	600	48	1320	280	6 x M30
S3.120.600.500.8.66E.S.xxx.G.N.D	231	431	250	98	615	1050	3.0	3.0	725	600	48	1320	280	6 x M30
S3.120.600.500.8.66E.S.xxx.Q.N.D	231	431	250	98	615	1050	3.0	3.0	725	600	48	1320	280	6 x M30

Тип насоса	C	E	XØ2	XØ3	XØ4	X1	X2	X3	X4	X5	X6	X7	X8
S1.100.200.650.4.66H.D	883	600	24	23	28	1500	246	20	400	300	700	500	900
S2.100.200.550.4.66M.D	809	460	24	23	28	1484	235	20	400	300	700	500	900
S2.100.200.650.4.66M.D	809	460	24	23	28	1484	235	20	400	300	700	500	900
S2.110.250.650.4.66L.D	1070	750	24	23	28	1516	253	20	500	300	800	600	900
S2.120.250.500.8.66H.D	1193	750	24	23	28	1590	310	20	500	300	800	600	900
S2.140.300.350.8.66M.D	1139	700	24	23	28	1590	299	20	500	300	800	600	900
S3.110.500.220.10.66L.D	1843	1200	27	27	28	1629	493	160	700	750	1450	850	1180
S3.110.500.350.10.66L.D	1843	1200	27	27	28	1629	493	160	700	750	1450	850	1180
S3.110.500.500.8.66L.D	1843	1200	27	27	28	1629	493	160	700	750	1450	850	1180
S3.120.300.500.8.66M.D	1139	700	24	23	28	1590	299	20	500	300	800	600	900
S3.120.600.350.10.66E.D	2124	1350	30	27	28	1723	452	35	700	750	1450	850	1180
S3.120.600.500.8.66E.D	2124	1350	30	27	28	1723	452	35	700	750	1450	850	1180

Тип насоса	X9	X10	X11	X12	X16	XDc3	DN1	DN2	XDc2	Dt2	XM1
S1.100.200.650.4.66H.D	700	250	300	800	2220	350	250	200	296	28	M24 x 6
S2.100.200.550.4.66M.D	700	250	300	800	2204	350	250	200	296	28	M24 x 6
S2.100.200.650.4.66M.D	700	250	300	800	2204	350	250	200	296	28	M24 x 6
S2.110.250.650.4.66L.D	700	300	300	800	2336	400	300	250	350	28	M24 x 6
S2.120.250.500.8.66H.D	700	300	300	800	2410	400	300	250	350	28	M24 x 6
S2.140.300.350.8.66M.D	700	300	300	800	2410	400	300	300	400	28	M24 x 6
S3.110.500.220.10.66L.D	700	500	300	1100	3239	620	500	500	620	34	M24 x 6
S3.110.500.350.10.66L.D	700	500	300	1100	3239	620	500	500	620	34	M24 x 6
S3.110.500.500.8.66L.D	700	500	300	1100	3239	620	500	500	620	34	M24 x 6
S3.120.300.500.8.66M.D	700	300	300	800	2410	400	300	300	400	28	M24 x 6
S3.120.600.350.10.66E.D	700	500	300	1100	3208	620	500	600	725	34	M24 x 6
S3.120.600.500.8.66E.D	700	500	300	1100	3208	620	500	600	725	34	M24 x 6

Сухая горизонтальная установка на опоре

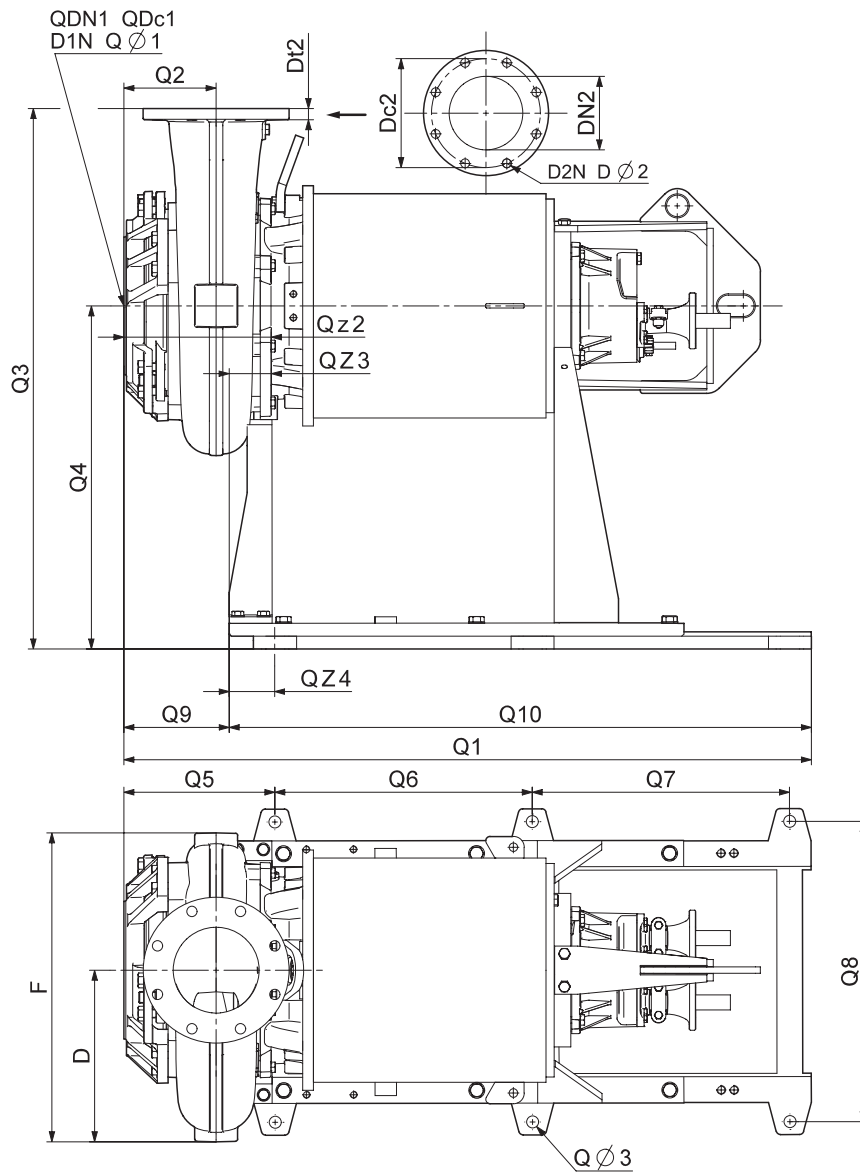


Рис. 17 Габаритные размеры, сухая горизонтальная установка на опоре

Тип насоса	D	F	QØ3	Q1	Q2	Q3	Q4	Q5	Q6	Q7	Q8	Q9	Q10
S1.100.200.650.4.66H.H	300	596	28	1500	226	1400	800	411	600	600	700	304	1357
S2.100.200.550.4.66M.H	400	720	28	1484	215	1260	800	395	600	600	700	288	1357
S2.100.200.650.4.66M.H	400	720	28	1484	215	1260	800	395	600	600	700	288	1357
S2.110.250.650.4.66L.H	410	730	28	1516	233	1550	800	427	600	600	700	320	1357
S2.120.250.500.8.66H.H	478	891	28	1590	290	1550	800	501	600	600	700	394	1357
S2.140.300.350.8.66M.H	522	907	28	1590	279	1500	800	501	600	600	700	394	1357
S3.110.500.220.10.66L.H	719	1269	28	1629	333	2000	800	540	600	600	700	433	1357
S3.110.500.350.10.66L.H	719	1269	28	1629	333	2000	800	540	600	600	700	433	1357
S3.110.500.500.8.66L.H	719	1269	28	1629	333	2000	800	540	600	600	700	433	1357
S3.120.300.500.8.66M.H	522	907	28	1590	279	1500	800	501	600	600	700	394	1357
S3.120.600.350.10.66E.H	886	1506	28	1723	417	2150	800	634	600	600	700	527	1357
S3.120.600.500.8.66E.H	886	1506	28	1723	417	2150	800	634	600	600	700	527	1357

Тип насоса	QDc1	QDN1	QD1N	QØ1	QZ1	DN2	D2N	DØ2	Dc2	Dt2	QZ2	QZ3	QZ4
S1.100.200.650.4.66H.H	350	250	12	M20	-	200	8	24	296	24	354	-50	107
S2.100.200.550.4.66M.H	350	250	12	M20	-	200	8	24	296	26	338	-50	107
S2.100.200.650.4.66M.H	350	250	12	M20	-	200	8	24	296	26	338	-50	107
S2.110.250.650.4.66L.H	400	300	12	M20	-	250	12	24	350	30	370	-50	107
S2.120.250.500.8.66H.H	400	300	12	M20	-	250	12	24	350	30	444	-50	107
S2.140.300.350.8.66M.H	400	300	12	M20	-	300	12	24	400	33	444	-50	107
S3.110.500.220.10.66L.H	515	400	16	M24	-	500	20	27	620	37	483	-50	107
S3.110.500.350.10.66L.H	515	400	16	M24	-	500	20	27	620	37	483	-50	107
S3.110.500.500.8.66L.H	515	400	16	M24	-	500	20	27	620	37	483	-50	107
S3.120.300.500.8.66M.H	400	300	12	M20	-	300	12	24	400	33	444	-50	107
S3.120.600.350.10.66E.H	620	500	20	M24	-	600	20	30	725	40	577	-50	107
S3.120.600.500.8.66E.H	620	500	20	M24	-	600	20	30	725	40	577	-50	107

Общие сведения

В настоящем разделе описываются насосы S типоразмера 70, предназначенные для перекачивания сточных вод.



GrA32

Рис. 1 Насос S, типоразмер 70

Насосы S типоразмера 70 с канальными рабочими колёсами специально разработаны для перекачивания сточных вод в различных муниципальных, бытовых и промышленных системах.

Насосы выполнены из прочных материалов, таких как чугун и нержавеющая сталь. Эти материалы обеспечивают надёжную работу. Насосы комплектуются электродвигателями мощностью от 50 кВт до 150 кВт.

Электродвигатели могут быть четырёхполюсными, восьмиполюсными и десятиполюсными в зависимости от размера двигателя.

Свободный проход насоса от 90 до 120 мм. Возможны следующие варианты установки насосов:

- Установка в погруженном положении с автоматической трубной муфтой
- Переносная установка насоса в погруженном положении
- Сухая установка насоса в вертикальном положении.
- Сухая установка насоса в горизонтальном положении.

Назначение

Насосы S типоразмера 70 предназначены для следующих областей применений:

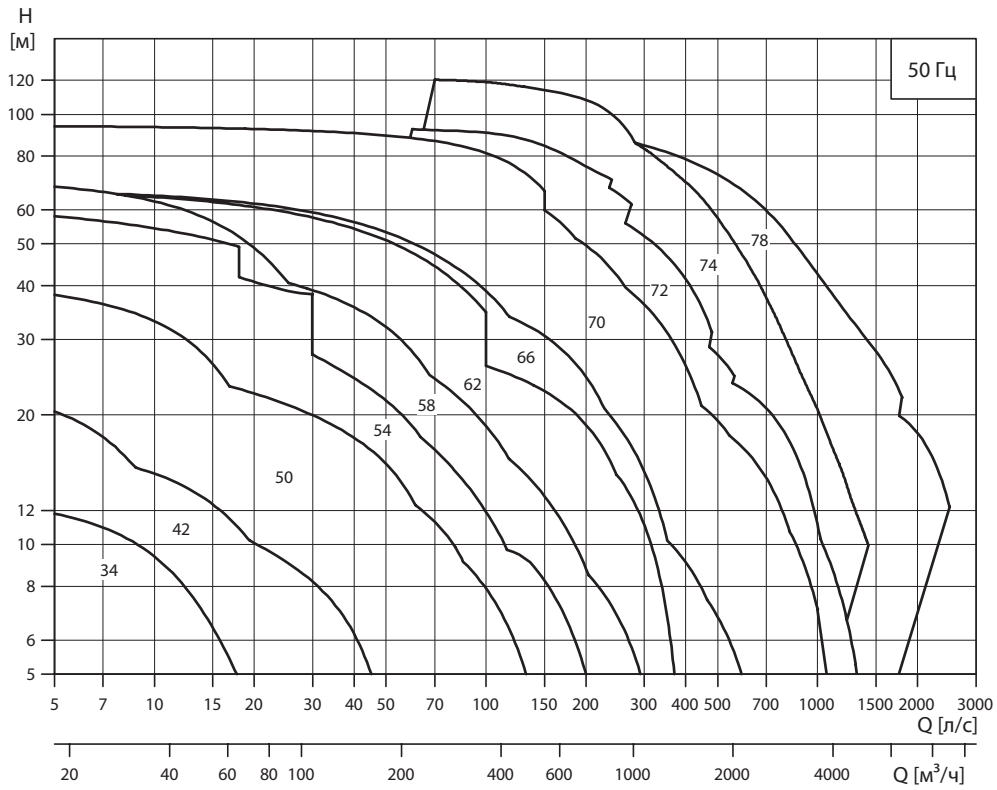
- водозабор
- станции очистки сточных вод
- городские канализационные станции
- общественные здания
- многоквартирные дома
- промышленность
- гаражи
- подземные паркинги
- автомойки
- рестораны и гостиницы.

Насосы подходят как для переносного, так и стационарного монтажа. Насос оснащён подъёмной скобой для лёгкой транспортировки при монтаже.

Основные конструктивные особенности

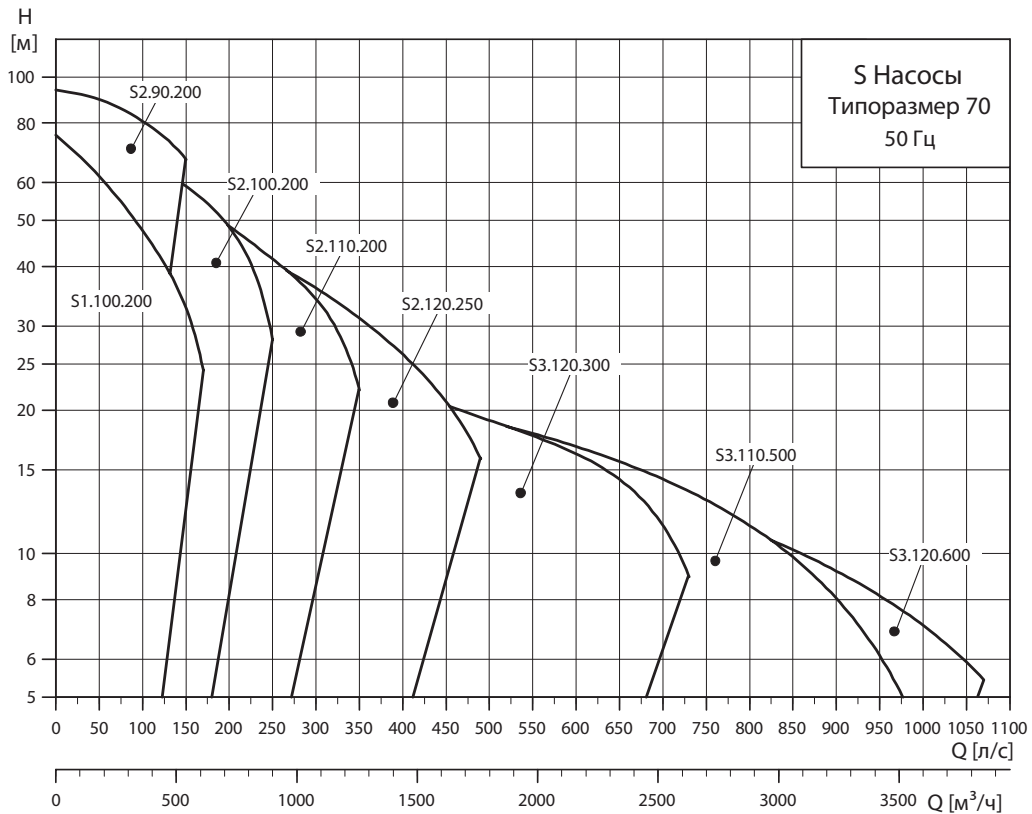
- герметичное соединение благодаря системе уплотнения SmartSeal
- система двойного торцевого уплотнения вала надёжно защищает электродвигатель от перекачиваемой жидкости
- герметичный кабельный ввод из коррозионностойкого полиамида
- реле влажности для постоянного контроля герметичности двигателя и автоматическое отключение электроэнергии в случае протечки
- Самоочищающиеся канальные рабочие колёса с удлинёнными лопастями снижают риск заклинивания или засорения, рабочие колёса SuperVortex обеспечивают эффективное перекачивание жидкости и сокращение периодов простоя
- Система SmartTrim обеспечивает лёгкую и быструю регулировку зазора рабочего колеса, поддерживая высокий КПД насоса в течении всего срока службы
- герметичный двигатель с классом изоляции F (155 °C), классом защиты IP68 и тремя термодатчиками в обмотках статора
- система контроля состояния торцевого уплотнения вала, датчик воды в масле (опция)
- взрывозащищённые электродвигатели для потенциально взрывоопасных условий эксплуатации
- три варианта исполнения насосов из нержавеющей стали для агрессивных и высококоррозионных жидкостей:
 - рабочее колесо из нержавеющей стали, корпус насоса и двигателя из чугуна
 - корпус насоса, фланец и рабочее колесо из нержавеющей стали, корпус двигателя из чугуна
 - полностью из нержавеющей стали.

Диапазон характеристик, насосы S



TM03 7069 3706

Диапазон характеристик, насосы S, типоразмер 70



TM04 1878 1308

Условное типовое обозначение

Код	Пример	S	1	.100	.200	.850	4	.70H	.S	.432	.G	.N	.D
Тип насоса:													
S	Канализационный насос производства Grundfos												
ST	Насос с многоканальным рабочим колесом, установленный в обсадной трубе												
Тип рабочего колеса:													
1	Одноканальное рабочее колесо												
V	Свободно-вихревое рабочее колесо (SuperVortex)												
Свободный проход насоса:													
Максимальный размер твердых включений [мм]													
Напорный патрубок:													
Номинальный диаметр напорного отверстия насоса [мм]													
Мощность на валу электродвигателя, P2:													
P2 = число с типового обозначения/10 [кВт]													
Число полюсов:													
4	4-полюсный двигатель												
8	8-полюсный двигатель												
12	12-полюсный двигатель												
Типоразмер / Напор:													
70S	Сверхвысокое давление												
70H	Высокое давление												
70M	Среднее давление												
70L	Низкое давление												
70E	Сверхнизкое давление												
Вид монтажа:													
S	Установка насоса в погруженном положении без охлаждающего кожуха												
C	Установка насоса в погруженном положении с охлаждающим кожухом												
D	Сухая установка насоса в вертикальном положении.												
H	Сухая установка насоса в горизонтальном положении.												
Фактический диаметр рабочего колеса:													
[мм]													
Код материала для рабочего колеса, корпуса насоса и корпуса двигателя:													
G	Рабочее колесо, корпус насоса и корпус двигателя: Чугун												
Q	Рабочее колесо: Нержавеющая сталь, DIN W.-Nr. 1.4408												
Исполнение насоса:													
N	Невзрывозащищённый насос												
Ex	Взрывозащищённый насос												
Исполнение датчиков:													
B	B = Насос S со встроенным модулем SM 111. Датчики PTC подсоединены непосредственно к IO 111 или другому реле PTC.												
C	C = Не используется												
D	D = Насос S без встроенного модуля SM 111.												
Z	Изделия, изготовленные по специальному заказу												

Фирменные таблички

Фирменная табличка насоса

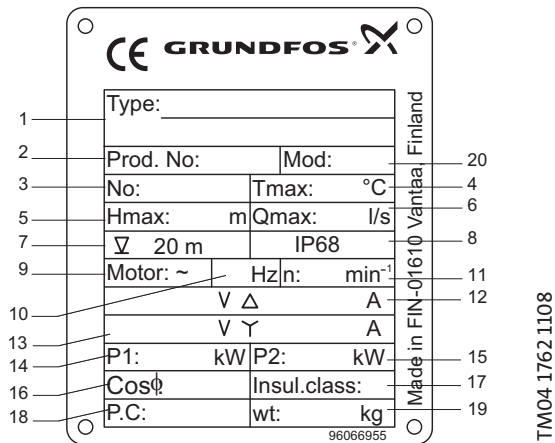


Рис. 2 Фирменная табличка насоса

Поз.	Описание
1	Типовое обозначение
2	SAP код
3	Серийный номер
4	Макс. температура перекачиваемой жидкости
5	Максимальный напор
6	Максимальный расход
7	Максимальная глубина установки
8	Класс защиты
9	Число фаз
10	Частота тока
11	Номинальная частота вращения
12	Напряжение/ток, соединение треугольником
13	Напряжение/ток, соединение звездой
14	Потребляемая мощность
15	Мощность на валу электродвигателя
16	Коэффициент мощности
17	Класс изоляции
18	Дата изготовления, год/неделя
19	Масса насоса
20	Модель

Таблички для взрывозащищённых исполнений



Рис. 3 Таблички для взрывозащищённых исполнений

В табличке соответствия представлена следующая информация:

Поз.	Описание
Ex	Знак ЕС для взрывозащищённых изделий
II	Группа оборудования (II = кроме шахт)
2	Категория оборудования (высокий уровень защиты)
G	Тип взрывоопасной среды
CE	Маркировка CE
1180	Номер сертификата качества
Ex	Взрывозащищённый электродвигатель в соответствии
c	Европейским стандартом
b	Контроль источников возгорания
c	Конструктивная безопасность
d	Взрывонепроницаемый корпус двигателя
IIB	Группа газа (Этилен)
T3	Максимальная температура на поверхности электродвигателя составляет 200 °C
T4	Максимальная температура на поверхности электродвигателя составляет 135 °C
Gb	Уровень защитного оборудования, зона 1
Baseefa	Номер сертификата
IECEx	Номер сертификата

Заказ насоса

При заказе насоса S типоразмера 70 необходимо определиться с выбором следующих четырёх аспектов.

1. Насос
2. Вариант спец. исполнения (опция)
3. Принадлежности
4. Система управления

Насос

Пользуйтесь разделом *Модельный ряд* на странице 7-14 и разделом *Маркировка* на страницах 4 для того, чтобы выбрать насос наиболее подходящий вашим требованиям. Ниже приведено подробное описание насоса, который вы получите, сделав следующий заказ:

Насос	Номер продукта
S1.100.200.850.4.70H.S.432.G.N.D.511	95112897
<ul style="list-style-type: none"> • Насос, указанный в типовом обозначении • Кабель длиной 10м • Красочное покрытие: Серое покрытие, NCS S8005-R80B, толщина 150 нм • Три термовыключателя (Klixon), по одному на фазу, или три термодатчика (PTC) • Одно реле контроля влажности под верхней крышкой двигателя (два реле контроля влажности для взрывозащищённых исполнений) • Насос протестирован согласно стандарту DIN 9906, Приложение А. 	

Смотрите раздел *Рабочие характеристики* *Технические данные* для подбора стандартного насоса.

Примечание: Также можно посмотреть спецификацию насоса в WebCAPS, используя номер продукта 95112897.

Варианты специальных исполнений

Насосы S могут быть изготовлены в специальном исполнении согласно индивидуальным требованиям заказчика. Множество конструктивных особенностей и опций доступно при изготовлении насоса на заказ, например, взрывозащищённое исполнение, кабели различной длины или специальные материалы. Исполнения находятся в разделе *Перечень исполнений* на странице 26. По поводу нестандартных запросов и моделей, не указанных в списке, свяжитесь с ближайшим к вам офисом компании Grundfos.

Принадлежности

В зависимости от типа установки вам могут понадобиться принадлежности. Смотрите раздел *Принадлежности* на странице 54 для подбора необходимых принадлежностей.

Примечание: Заказанные принадлежности не монтируются на заводе.

Система управления

Возможны следующие варианты систем управления:

- Шкафы Control WW с поплавковыми выключателями
- Шкафы Modular Control с аналоговым датчиком уровня.

Стандартные насосы

Чугун, 3 x 400/690 В

Тип насоса	Насос	Принадлежности			
		***Опора для горизонтального сухого монтажа	Заказываются отдельно		
			Основание для вертикального сухого монтажа	**Система автоматической трубойной муфты	*Кольцевое основание для переносного исполнения
S1.100.200.850.4.70H.S.432.G.N.D	95112897	-	-	96641489	-
S1.100.200.850.4.70H.C.432.G.N.D	95112898	-	-	96641489	-
S1.100.200.850.4.70H.H.432.G.N.D	95112899	96308212	-	-	-
S1.100.200.850.4.70H.D.432.G.N.D	96796922	-	96308240	-	-
S2.90.200.1150.4.70S.S.462.G.N.D	95112909	-	-	96641489	-
S2.90.200.1150.4.70S.C.462.G.N.D	95112910	-	-	96641489	-
S2.90.200.1150.4.70S.H.462.G.N.D	95112911	96308192	-	-	-
S2.90.200.1150.4.70S.D.462.G.N.D	96797017	-	96308240	-	-
S2.90.200.1600.4.70S.S.480.G.N.D	95112924	-	-	96641489	-
S2.90.200.1600.4.70S.C.480.G.N.D	95112925	-	-	96641489	-
S2.90.200.1600.4.70S.H.480.G.N.D	95112926	96308192	-	-	-
S2.90.200.1600.4.70S.D.480.G.N.D	96797037	-	96308240	-	-
S2.100.200.1150.4.70H.S.404.G.N.D	95112903	-	-	96641489	-
S2.100.200.1150.4.70H.C.404.G.N.D	95112904	-	-	96641489	-
S2.100.200.1150.4.70H.H.404.G.N.D	95112905	96308212	-	-	-
S2.100.200.1150.4.70H.D.404.G.N.D	96797007	-	96308240	-	-
S2.100.200.1600.4.70H.S.430.G.N.D	95112915	-	-	96641489	-
S2.100.200.1600.4.70H.C.430.G.N.D	95112916	-	-	96641489	-
S2.100.200.1600.4.70H.H.430.G.N.D	95112917	96308212	-	-	-
S2.100.200.1600.4.70H.D.430.G.N.D	96797022	-	96308240	-	-
S2.110.200.850.4.70M.S.375.G.N.D	95112933	-	-	96641489	-
S2.110.200.850.4.70M.C.375.G.N.D	95112934	-	-	96641489	-
S2.110.200.850.4.70M.H.375.G.N.D	95112935	96308212	-	-	-
S2.110.200.850.4.70M.D.375.G.N.D	96796927	-	96308240	-	-
S2.110.200.1150.4.70M.S.416.G.N.D	95112906	-	-	96641489	-
S2.110.200.1150.4.70M.C.416.G.N.D	95112907	-	-	96641489	-
S2.110.200.1150.4.70M.H.416.G.N.D	95112908	96308212	-	-	-
S2.110.200.1150.4.70M.D.416.G.N.D	96797012	-	96308240	-	-
S2.110.200.1600.4.70M.S.441.G.N.D	95112921	-	-	96641489	-
S2.110.200.1600.4.70M.C.441.G.N.D	95112922	-	-	96641489	-
S2.110.200.1600.4.70M.H.441.G.N.D	95112923	96308212	-	-	-
S2.110.200.1600.4.70M.D.441.G.N.D	96797032	-	96308240	-	-
S2.120.250.650.8.70H.S.534.G.N.D	95112927	-	-	96782483	-
S2.120.250.650.8.70H.C.534.G.N.D	95112928	-	-	96782483	-
S2.120.250.650.8.70H.D.534.G.N.D	95112929	-	96308241	-	-
S2.120.250.650.8.70H.H.534.G.N.D	96796933	96308192	-	-	-
S2.120.250.800.6.70H.S.465.G.N.D	95112930	-	-	96782483	-
S2.120.250.800.6.70H.C.465.G.N.D	95112931	-	-	96782483	-
S2.120.250.800.6.70H.D.465.G.N.D	95112932	-	96308241	-	-
S2.120.250.800.6.70H.H.465.G.N.D	96796953	96308192	-	-	-
S2.120.250.1000.6.70H.S.500.G.N.D	95112900	-	-	96782483	-
S2.120.250.1000.6.70H.C.500.G.N.D	95112901	-	-	96782483	-
S2.120.250.1000.6.70H.D.500.G.N.D	95112902	-	96308241	-	-
S2.120.250.1000.6.70H.H.500.G.N.D	96796968	96308192	-	-	-
S2.120.250.1300.6.70H.S.528.G.N.D	95112912	-	-	96782483	-
S2.120.250.1300.6.70H.C.528.G.N.D	95112913	-	-	96782483	-
S2.120.250.1300.6.70H.D.528.G.N.D	95112914	-	96308241	-	-
S2.120.250.1300.6.70H.H.528.G.N.D	96796988	96308192	-	-	-
S2.120.250.1600.4.70L.S.402.G.N.D	95112918	-	-	96782483	-
S2.120.250.1600.4.70L.C.402.G.N.D	95112919	-	-	96782483	-
S2.120.250.1600.4.70L.D.402.G.N.D	95112920	-	96308241	-	-
S2.120.250.1600.4.70L.H.402.G.N.D	96797028	96308212	-	-	-

Тип насоса	Насос	Принадлежности			
		***Опора для горизонтального сухого монтажа	Заказываются отдельно		
			Основание для вертикального сухого монтажа	**Система автоматической трубной муфты	*Кольцевое основание для переносного исполнения
S3.110.500.650.8.70L.S.464.G.N.D	95112936	-	-	96782485	-
S3.110.500.650.8.70L.C.464.G.N.D	95112937	-	-	96782485	-
S3.110.500.650.8.70L.D.464.G.N.D	95112938	-	96308244	-	-
S3.110.500.650.8.70L.H.464.G.N.D	96796938	96308192	-	-	-
S3.110.500.800.6.70L.S.370.G.N.D	95112945	-	-	96782485	-
S3.110.500.800.6.70L.C.370.G.N.D	95112946	-	-	96782485	-
S3.110.500.800.6.70L.D.370.G.N.D	95112947	-	96308244	-	-
S3.110.500.800.6.70L.H.370.G.N.D	96796958	96308192	-	-	-
S3.110.500.1000.6.70L.S.402.G.N.D	95112951	-	-	96782485	-
S3.110.500.1000.6.70L.C.402.G.N.D	95112952	-	-	96782485	-
S3.110.500.1000.6.70L.D.402.G.N.D	95112953	-	96308244	-	-
S3.110.500.1000.6.70L.H.402.G.N.D	96796973	96308192	-	-	-
S3.110.500.1300.6.70L.S.442.G.N.D	95112960	-	-	96782485	-
S3.110.500.1300.6.70L.C.442.G.N.D	95112961	-	-	96782485	-
S3.110.500.1300.6.70L.D.442.G.N.D	95112962	-	96308244	-	-
S3.110.500.1300.6.70L.H.442.G.N.D	96796993	96308192	-	-	-
S3.120.300.650.8.70M.S.464.G.N.D	95112939	-	-	96782484	-
S3.120.300.650.8.70M.C.464.G.N.D	95112940	-	-	96782484	-
S3.120.300.650.8.70M.D.464.G.N.D	95112941	-	96308241	-	-
S3.120.300.650.8.70M.H.464.G.N.D	96796943	96308192	-	-	-
S3.120.300.800.6.70M.S.407.G.N.D	95112948	-	-	96782484	-
S3.120.300.800.6.70M.C.407.G.N.D	95112949	-	-	96782484	-
S3.120.300.800.6.70M.D.407.G.N.D	95112950	-	96308241	-	-
S3.120.300.800.6.70M.H.407.G.N.D	96796963	96308255	-	-	-
S3.120.300.1000.6.70M.S.428.G.N.D	95112954	-	-	96782484	-
S3.120.300.1000.6.70M.C.428.G.N.D	95112955	-	-	96782484	-
S3.120.300.1000.6.70M.D.428.G.N.D	95112956	-	96308241	-	-
S3.120.300.1000.6.70M.H.428.G.N.D	96796978	96308255	-	-	-
S3.120.300.1300.6.70M.S.456.G.N.D	95112963	-	-	96782484	-
S3.120.300.1300.6.70M.C.456.G.N.D	95112964	-	-	96782484	-
S3.120.300.1300.6.70M.D.456.G.N.D	95112965	-	96308241	-	-
S3.120.300.1300.6.70M.H.456.G.N.D	96796998	96308192	-	-	-
S3.120.600.650.8.70E.S.459.G.N.D	95112942	-	-	96782486	-
S3.120.600.650.8.70E.C.459.G.N.D	95112943	-	-	96782486	-
S3.120.600.650.8.70E.D.459.G.N.D	95112944	-	96308245	-	-
S3.120.600.650.8.70E.H.459.G.N.D	96796948	96308192	-	-	-
S3.120.600.1000.6.70E.S.402.G.N.D	95112957	-	-	96782486	-
S3.120.600.1000.6.70E.C.402.G.N.D	95112958	-	-	96782486	-
S3.120.600.1000.6.70E.D.402.G.N.D	95112959	-	96308245	-	-
S3.120.600.1000.6.70E.H.402.G.N.D	96796983	96308192	-	-	-
S3.120.600.1300.6.70E.S.436.G.N.D	95112966	-	-	96782486	-
S3.120.600.1300.6.70E.C.436.G.N.D	95112967	-	-	96782486	-
S3.120.600.1300.6.70E.D.436.G.N.D	95112968	-	96308245	-	-
S3.120.600.1300.6.70E.H.436.G.N.D	96797003	96308192	-	-	-

* Без соединения для труб (шлангов)

** Для установок типа S и C насосы с размером напорного фланца DN 250 и выше поставляются с направляющими кlyкками, смонтированными на фланце.

*** Опора для горизонтального монтажа включена в номер продукта насоса

Рабочее колесо из нержавеющей стали, 3 x 400/690 B

Тип насоса	Насос	Принадлежности			
		***Опора для горизонтального сухого монтажа	Заказываются отдельно		
			Основание для вертикального сухого монтажа	**Система автоматической трубойной муфты	*Кольцевое основание для переносного исполнения
S1.100.200.850.4.70H.S.432.Q.N.D	96811767	-	-	96641489	-
S1.100.200.850.4.70H.C.432.Q.N.D	96811768	-	-	96641489	-
S1.100.200.850.4.70H.D.432.Q.N.D	96811769	-	96308240	-	-
S1.100.200.850.4.70H.H.432.Q.N.D	96811770	96308212	-	-	-
S2.90.200.1150.4.70S.S.462.Q.N.D	96811843	-	-	96641489	-
S2.90.200.1150.4.70S.C.462.Q.N.D	96811844	-	-	96641489	-
S2.90.200.1150.4.70S.D.462.Q.N.D	96811845	-	96308240	-	-
S2.90.200.1150.4.70S.H.462.Q.N.D	96811846	96308192	-	-	-
S2.90.200.1600.4.70S.S.480.Q.N.D	96811859	-	-	96641489	-
S2.90.200.1600.4.70S.C.480.Q.N.D	96811860	-	-	96641489	-
S2.90.200.1600.4.70S.D.480.Q.N.D	96811861	-	96308240	-	-
S2.90.200.1600.4.70S.H.480.Q.N.D	96811862	96308192	-	-	-
S2.100.200.1150.4.70H.S.404.Q.N.D	96811835	-	-	96641489	-
S2.100.200.1150.4.70H.C.404.Q.N.D	96811836	-	-	96641489	-
S2.100.200.1150.4.70H.D.404.Q.N.D	96811837	-	96308240	-	-
S2.100.200.1150.4.70H.H.404.Q.N.D	96811838	96308212	-	-	-
S2.100.200.1600.4.70H.S.430.Q.N.D	96811847	-	-	96641489	-
S2.100.200.1600.4.70H.C.430.Q.N.D	96811848	-	-	96641489	-
S2.100.200.1600.4.70H.D.430.Q.N.D	96811849	-	96308240	-	-
S2.100.200.1600.4.70H.H.430.Q.N.D	96811850	96308212	-	-	-
S2.110.200.850.4.70M.S.375.Q.N.D	96811771	-	-	96641489	-
S2.110.200.850.4.70M.C.375.Q.N.D	96811772	-	-	96641489	-
S2.110.200.850.4.70M.D.375.Q.N.D	96811773	-	96308240	-	-
S2.110.200.850.4.70M.H.375.Q.N.D	96811774	96308212	-	-	-
S2.110.200.1150.4.70M.S.416.Q.N.D	96811839	-	-	96641489	-
S2.110.200.1150.4.70M.C.416.Q.N.D	96811840	-	-	96641489	-
S2.110.200.1150.4.70M.D.416.Q.N.D	96811841	-	96308240	-	-
S2.110.200.1150.4.70M.H.416.Q.N.D	96811842	96308212	-	-	-
S2.110.200.1600.4.70M.S.441.Q.N.D	96811855	-	-	96641489	-
S2.110.200.1600.4.70M.C.441.Q.N.D	96811856	-	-	96641489	-
S2.110.200.1600.4.70M.D.441.Q.N.D	96811857	-	96308240	-	-
S2.110.200.1600.4.70M.H.441.Q.N.D	96811858	96308212	-	-	-
S2.120.250.650.8.70H.S.534.Q.N.D	96811775	-	-	96782483	-
S2.120.250.650.8.70H.C.534.Q.N.D	96811776	-	-	96782483	-
S2.120.250.650.8.70H.D.534.Q.N.D	96811777	-	96308241	-	-
S2.120.250.650.8.70H.H.534.Q.N.D	96811778	96308192	-	-	-
S2.120.250.800.6.70H.S.465.Q.N.D	96811791	-	-	96782483	-
S2.120.250.800.6.70H.C.465.Q.N.D	96811792	-	-	96782483	-
S2.120.250.800.6.70H.D.465.Q.N.D	96811793	-	96308241	-	-
S2.120.250.800.6.70H.H.465.Q.N.D	96811794	96308192	-	-	-
S2.120.250.1000.6.70H.S.500.Q.N.D	96811803	-	-	96782483	-
S2.120.250.1000.6.70H.C.500.Q.N.D	96811804	-	-	96782483	-
S2.120.250.1000.6.70H.D.500.Q.N.D	96811805	-	96308241	-	-
S2.120.250.1000.6.70H.H.500.Q.N.D	96811806	96308192	-	-	-
S2.120.250.1300.6.70H.S.528.Q.N.D	96811819	-	-	96782483	-
S2.120.250.1300.6.70H.C.528.Q.N.D	96811820	-	-	96782483	-
S2.120.250.1300.6.70H.D.528.Q.N.D	96811821	-	96308241	-	-
S2.120.250.1300.6.70H.H.528.Q.N.D	96811822	96308192	-	-	-
S2.120.250.1600.4.70L.S.402.Q.N.D	96811851	-	-	96782483	-
S2.120.250.1600.4.70L.C.402.Q.N.D	96811852	-	-	96782483	-
S2.120.250.1600.4.70L.D.402.Q.N.D	96811853	-	96308241	-	-
S2.120.250.1600.4.70L.H.402.Q.N.D	96811854	96308212	-	-	-
S3.110.500.650.8.70L.S.464.Q.N.D	96811779	-	-	96782485	-
S3.110.500.650.8.70L.C.464.Q.N.D	96811780	-	-	96782485	-
S3.110.500.650.8.70L.D.464.Q.N.D	96811781	-	96308244	-	-

Тип насоса	Насос	Принадлежности			
		***Опора для горизонтального сухого монтажа	Заказываются отдельно		
			Основание для вертикального сухого монтажа	**Система автоматической трубнои муфты	*Кольцевое основание для переносного исполнения
S3.110.500.650.8.70L.H.464.Q.N.D	96811782	96308192	-	-	-
S3.110.500.800.6.70L.S.370.Q.N.D	96811795	-	-	96782485	-
S3.110.500.800.6.70L.C.370.Q.N.D	96811796	-	-	96782485	-
S3.110.500.800.6.70L.D.370.Q.N.D	96811797	-	96308244	-	-
S3.110.500.800.6.70L.H.370.Q.N.D	96811798	96308192	-	-	-
S3.110.500.1000.6.70L.S.402.Q.N.D	96811807	-	-	96782485	-
S3.110.500.1000.6.70L.C.402.Q.N.D	96811808	-	-	96782485	-
S3.110.500.1000.6.70L.D.402.Q.N.D	96811809	-	96308244	-	-
S3.110.500.1000.6.70L.H.402.Q.N.D	96811810	96308192	-	-	-
S3.110.500.1300.6.70L.S.442.Q.N.D	96811823	-	-	96782485	-
S3.110.500.1300.6.70L.C.442.Q.N.D	96811824	-	-	96782485	-
S3.110.500.1300.6.70L.D.442.Q.N.D	96811825	-	96308244	-	-
S3.110.500.1300.6.70L.H.442.Q.N.D	96811826	96308192	-	-	-
S3.120.300.650.8.70M.S.464.Q.N.D	96811783	-	-	96782484	-
S3.120.300.650.8.70M.C.464.Q.N.D	96811784	-	-	96782484	-
S3.120.300.650.8.70M.D.464.Q.N.D	96811785	-	96308241	-	-
S3.120.300.650.8.70M.H.464.Q.N.D	96811786	96308192	-	-	-
S3.120.300.800.6.70M.S.407.Q.N.D	96811799	-	-	96782484	-
S3.120.300.800.6.70M.C.407.Q.N.D	96811800	-	-	96782484	-
S3.120.300.800.6.70M.D.407.Q.N.D	96811801	-	96308241	-	-
S3.120.300.800.6.70M.H.407.Q.N.D	96811802	96308255	-	-	-
S3.120.300.1000.6.70M.S.428.Q.N.D	96811811	-	-	96782484	-
S3.120.300.1000.6.70M.C.428.Q.N.D	96811812	-	-	96782484	-
S3.120.300.1000.6.70M.D.428.Q.N.D	96811813	-	96308241	-	-
S3.120.300.1000.6.70M.H.428.Q.N.D	96811814	96308255	-	-	-
S3.120.300.1300.6.70M.S.456.Q.N.D	96811827	-	-	96782484	-
S3.120.300.1300.6.70M.C.456.Q.N.D	96811828	-	-	96782484	-
S3.120.300.1300.6.70M.D.456.Q.N.D	96811829	-	96308241	-	-
S3.120.300.1300.6.70M.H.456.Q.N.D	96811830	96308192	-	-	-
S3.120.600.650.8.70E.S.459.Q.N.D	96811787	-	-	96782486	-
S3.120.600.650.8.70E.C.459.Q.N.D	96811788	-	-	96782486	-
S3.120.600.650.8.70E.D.459.Q.N.D	96811789	-	96308245	-	-
S3.120.600.650.8.70E.H.459.Q.N.D	96811790	96308192	-	-	-
S3.120.600.1000.6.70E.S.402.Q.N.D	96811815	-	-	96782486	-
S3.120.600.1000.6.70E.C.402.Q.N.D	96811816	-	-	96782486	-
S3.120.600.1000.6.70E.D.402.Q.N.D	96811817	-	96308245	-	-
S3.120.600.1000.6.70E.H.402.Q.N.D	96811818	96308192	-	-	-
S3.120.600.1300.6.70E.S.436.Q.N.D	96811831	-	-	96782486	-
S3.120.600.1300.6.70E.C.436.Q.N.D	96811832	-	-	96782486	-
S3.120.600.1300.6.70E.D.436.Q.N.D	96811833	-	96308245	-	-
S3.120.600.1300.6.70E.H.436.Q.N.D	96811834	96308192	-	-	-

* Без соединения для труб (шлангов)

** Для установок типа S и C насосы с размером напорного фланца DN 250 и выше поставляются с направляющими кlyкками, смонтированными на фланце.

*** Опора для горизонтального монтажа включена в номер продукта насоса

Взрывозащищённые насосы

Чугун, 3 x 400/690 В

Тип насоса	Длина кабеля [м]	Насос	Принадлежности			
			***Опора для горизонтального сухого монтажа	Заказываются отдельно		
				Основание для вертикального сухого монтажа	**Система автоматической трубойной муфты	*Кольцевое основание для переносного исполнения
S1.100.200.850.4.70H.S.432.G.EX.D	10	95112981	-	-	96641489	-
S1.100.200.850.4.70H.C.432.G.EX.D	10	95112982	-	-	96641489	-
S1.100.200.850.4.70H.H.432.G.EX.D	10	95112983	96308212	-	-	-
S1.100.200.850.4.70H.D.432.G.EX.D	10	96797774	-	96308240	-	-
S2.90.200.1150.4.70S.S.462.G.EX.D	10	95112993	-	-	96641489	-
S2.90.200.1150.4.70S.C.462.G.EX.D	10	95112994	-	-	96641489	-
S2.90.200.1150.4.70S.H.462.G.EX.D	10	95112995	96308192	-	-	-
S2.90.200.1150.4.70S.D.462.G.EX.D	10	96797794	-	96308240	-	-
S2.90.200.1600.4.70S.S.480.G.EX.D	10	95112999	-	-	96641489	-
S2.90.200.1600.4.70S.C.480.G.EX.D	10	95113000	-	-	96641489	-
S2.90.200.1600.4.70S.H.480.G.EX.D	10	95113001	96308192	-	-	-
S2.90.200.1600.4.70S.D.480.G.EX.D	10	96797804	-	96308240	-	-
S2.100.200.1150.4.70H.S.404.G.EX.D	10	95112987	-	-	96641489	-
S2.100.200.1150.4.70H.C.404.G.EX.D	10	95112988	-	-	96641489	-
S2.100.200.1150.4.70H.H.404.G.EX.D	10	95112989	96308212	-	-	-
S2.100.200.1150.4.70H.D.404.G.EX.D	10	96797784	-	96308240	-	-
S2.100.200.1600.4.70H.S.430.G.EX.D	10	95113002	-	-	96641489	-
S2.100.200.1600.4.70H.C.430.G.EX.D	10	95113003	-	-	96641489	-
S2.100.200.1600.4.70H.H.430.G.EX.D	10	95113004	96308212	-	-	-
S2.100.200.1600.4.70H.D.430.G.EX.D	10	96797809	-	96308240	-	-
S2.110.200.850.4.70M.S.375.G.EX.D	10	95113017	-	-	96641489	-
S2.110.200.850.4.70M.C.375.G.EX.D	10	95113018	-	-	96641489	-
S2.110.200.850.4.70M.H.375.G.EX.D	10	95113019	96308212	-	-	-
S2.110.200.850.4.70M.D.375.G.EX.D	10	96797834	-	96308240	-	-
S2.110.200.1150.4.70M.S.416.G.EX.D	10	95112990	-	-	96641489	-
S2.110.200.1150.4.70M.C.416.G.EX.D	10	95112991	-	-	96641489	-
S2.110.200.1150.4.70M.H.416.G.EX.D	10	95112992	96308212	-	-	-
S2.110.200.1150.4.70M.D.416.G.EX.D	10	96797789	-	96308240	-	-
S2.110.200.1600.4.70M.S.441.G.EX.D	10	95113008	-	-	96641489	-
S2.110.200.1600.4.70M.C.441.G.EX.D	10	95113009	-	-	96641489	-
S2.110.200.1600.4.70M.H.441.G.EX.D	10	95113010	96308212	-	-	-
S2.110.200.1600.4.70M.D.441.G.EX.D	10	96797819	-	96308240	-	-
S2.120.250.650.8.70H.S.534.G.EX.D	10	95113011	-	-	96782483	-
S2.120.250.650.8.70H.C.534.G.EX.D	10	95113012	-	-	96782483	-
S2.120.250.650.8.70H.D.534.G.EX.D	10	95113013	-	96308241	-	-
S2.120.250.650.8.70H.H.534.G.EX.D	10	96797825	96308192	-	-	-
S2.120.250.800.6.70H.S.465.G.EX.D	10	95113014	-	-	96782483	-
S2.120.250.800.6.70H.C.465.G.EX.D	10	95113015	-	-	96782483	-
S2.120.250.800.6.70H.D.465.G.EX.D	10	95113016	-	96308241	-	-
S2.120.250.800.6.70H.H.465.G.EX.D	10	96797830	96308192	-	-	-
S2.120.250.1000.6.70H.S.500.G.EX.D	10	95112984	-	-	96782483	-
S2.120.250.1000.6.70H.C.500.G.EX.D	10	95112985	-	-	96782483	-
S2.120.250.1000.6.70H.H.500.G.EX.D	10	95112986	96308192	-	-	-
S2.120.250.1000.6.70H.D.500.G.EX.D	10	96797779	-	96308241	-	-
S2.120.250.1300.6.70H.S.528.G.EX.D	10	95112996	-	-	96782483	-
S2.120.250.1300.6.70H.C.528.G.EX.D	10	95112997	-	-	96782483	-
S2.120.250.1300.6.70H.D.528.G.EX.D	10	95112998	-	96308241	-	-
S2.120.250.1300.6.70H.H.528.G.EX.D	10	96797800	96308192	-	-	-
S2.120.250.1600.4.70L.S.402.G.EX.D	10	95113005	-	-	96782483	-
S2.120.250.1600.4.70L.C.402.G.EX.D	10	95113006	-	-	96782483	-
S2.120.250.1600.4.70L.D.402.G.EX.D	10	95113007	-	96308241	-	-
S2.120.250.1600.4.70L.H.402.G.EX.D	10	96797815	96308212	-	-	-

Тип насоса	Длина кабеля [м]	Насос	Принадлежности			
			***Опора для горизонтального сухого монтажа	Заказываются отдельно		
				Основание для вертикального сухого монтажа	**Система автоматической трубойной муфты	*Кольцевое основание для переносного исполнения
S3.110.500.650.8.70L.S.464.G.EX.D	10	95113041	-	-	96782485	-
S3.110.500.650.8.70L.C.464.G.EX.D	10	95113042	-	-	96782485	-
S3.110.500.650.8.70L.D.464.G.EX.D	10	95113043	-	96308244	-	-
S3.110.500.650.8.70L.H.464.G.EX.D	10	96797875	96308192	-	-	-
S3.110.500.800.6.70L.S.370.G.EX.D	10	95113047	-	-	96782485	-
S3.110.500.800.6.70L.C.370.G.EX.D	10	95113048	-	-	96782485	-
S3.110.500.800.6.70L.D.370.G.EX.D	10	95113049	-	96308244	-	-
S3.110.500.800.6.70L.H.370.G.EX.D	10	96797885	96308192	-	-	-
S3.110.500.1000.6.70L.S.402.G.EX.D	10	95113020	-	-	96782485	-
S3.110.500.1000.6.70L.C.402.G.EX.D	10	95113021	-	-	96782485	-
S3.110.500.1000.6.70L.D.402.G.EX.D	10	95113022	-	96308244	-	-
S3.110.500.1000.6.70L.H.402.G.EX.D	10	96797840	96308192	-	-	-
S3.110.500.1300.6.70L.S.442.G.EX.D	10	95113032	-	-	96782485	-
S3.110.500.1300.6.70L.C.442.G.EX.D	10	95113033	-	-	96782485	-
S3.110.500.1300.6.70L.D.442.G.EX.D	10	95113034	-	96308244	-	-
S3.110.500.1300.6.70L.H.442.G.EX.D	10	96797860	96308192	-	-	-
S3.120.300.650.8.70M.S.464.G.EX.D	10	95113044	-	-	96782484	-
S3.120.300.650.8.70M.C.464.G.EX.D	10	95113045	-	-	96782484	-
S3.120.300.650.8.70M.D.464.G.EX.D	10	95113046	-	96308241	-	-
S3.120.300.650.8.70M.H.464.G.EX.D	10	96797880	96308192	-	-	-
S3.120.300.800.6.70M.S.407.G.EX.D	10	95113050	-	-	96782484	-
S3.120.300.800.6.70M.C.407.G.EX.D	10	95113051	-	-	96782484	-
S3.120.300.800.6.70M.D.407.G.EX.D	10	95113052	-	96308241	-	-
S3.120.300.800.6.70M.H.407.G.EX.D	10	96797890	96308255	-	-	-
S3.120.300.1000.6.70M.S.428.G.EX.D	10	95113023	-	-	96782484	-
S3.120.300.1000.6.70M.C.428.G.EX.D	10	95113024	-	-	96782484	-
S3.120.300.1000.6.70M.D.428.G.EX.D	10	95113025	-	96308241	-	-
S3.120.300.1000.6.70M.H.428.G.EX.D	10	96797845	96308255	-	-	-
S3.120.300.1300.6.70M.S.456.G.EX.D	10	95113035	-	-	96782484	-
S3.120.300.1300.6.70M.C.456.G.EX.D	10	95113036	-	-	96782484	-
S3.120.300.1300.6.70M.D.456.G.EX.D	10	95113037	-	96308241	-	-
S3.120.300.1300.6.70M.H.456.G.EX.D	10	96797865	96308192	-	-	-
S3.120.600.650.8.70E.S.459.G.EX.D	10	95113038	-	-	96782486	-
S3.120.600.650.8.70E.C.459.G.EX.D	10	95113039	-	-	96782486	-
S3.120.600.650.8.70E.D.459.G.EX.D	10	95113040	-	96308245	-	-
S3.120.600.650.8.70E.H.459.G.EX.D	10	96797870	96308192	-	-	-
S3.120.600.1000.6.70E.S.402.G.EX.D	10	95113026	-	-	96782486	-
S3.120.600.1000.6.70E.C.402.G.EX.D	10	95113027	-	-	96782486	-
S3.120.600.1000.6.70E.D.402.G.EX.D	10	95113028	-	96308245	-	-
S3.120.600.1000.6.70E.H.402.G.EX.D	10	96797850	96308192	-	-	-
S3.120.600.1300.6.70E.S.436.G.EX.D	10	95113029	-	-	96782486	-
S3.120.600.1300.6.70E.C.436.G.EX.D	10	95113030	-	-	96782486	-
S3.120.600.1300.6.70E.D.436.G.EX.D	10	95113031	-	96308245	-	-
S3.120.600.1300.6.70E.H.436.G.EX.D	10	96797855	96308192	-	-	-

* Без соединения для труб (шлангов)

** Для установок типа S и C насосы с размером напорного фланца DN 250 и выше поставляются с направляющими кlyкками, смонтированными на фланце.

*** Опора для горизонтального монтажа включена в номер продукта насоса

Взрывозащищённые насосы из нержавеющей стали, 3 x 400/690 В

Тип насоса	Длина кабеля [м]	Насос	Принадлежности			
			***Опора для горизонтального сухого монтажа	Заказываются отдельно		
				Основание для вертикального сухого монтажа	**Система автоматической трубной муфты	*Кольцевое основание для переносного исполнения
S1.100.200.850.4.70H.S.432.Q.EX.D	10	96811863	-	-	96641489	-
S1.100.200.850.4.70H.C.432.Q.EX.D	10	96811864	-	-	96641489	-
S1.100.200.850.4.70H.D.432.Q.EX.D	10	96811865	-	96308240	-	-
S1.100.200.850.4.70H.H.432.Q.EX.D	10	96811866	96308212	-	-	-
S2.90.200.1150.4.70S.S.462.Q.EX.D	10	96811879	-	-	96641489	-
S2.90.200.1150.4.70S.C.462.Q.EX.D	10	96811880	-	-	96641489	-
S2.90.200.1150.4.70S.D.462.Q.EX.D	10	96811881	-	96308240	-	-
S2.90.200.1150.4.70S.H.462.Q.EX.D	10	96811882	96308192	-	-	-
S2.90.200.1600.4.70S.S.480.Q.EX.D	10	96811887	-	-	96641489	-
S2.90.200.1600.4.70S.C.480.Q.EX.D	10	96811888	-	-	96641489	-
S2.90.200.1600.4.70S.D.480.Q.EX.D	10	96811889	-	96308240	-	-
S2.90.200.1600.4.70S.H.480.Q.EX.D	10	96811890	96308192	-	-	-
S2.100.200.1150.4.70H.S.404.Q.EX.D	10	96811871	-	-	96641489	-
S2.100.200.1150.4.70H.C.404.Q.EX.D	10	96811872	-	-	96641489	-
S2.100.200.1150.4.70H.D.404.Q.EX.D	10	96811873	-	96308240	-	-
S2.100.200.1150.4.70H.H.404.Q.EX.D	10	96811874	96308212	-	-	-
S2.100.200.1600.4.70H.S.430.Q.EX.D	10	96811891	-	-	96641489	-
S2.100.200.1600.4.70H.C.430.Q.EX.D	10	96811892	-	-	96641489	-
S2.100.200.1600.4.70H.D.430.Q.EX.D	10	96811893	-	96308240	-	-
S2.100.200.1600.4.70H.H.430.Q.EX.D	10	96811894	96308212	-	-	-
S2.110.200.850.4.70M.S.375.Q.EX.D	10	96811911	-	-	96641489	-
S2.110.200.850.4.70M.C.375.Q.EX.D	10	96811912	-	-	96641489	-
S2.110.200.850.4.70M.D.375.Q.EX.D	10	96811913	-	96308240	-	-
S2.110.200.850.4.70M.H.375.Q.EX.D	10	96811914	96308212	-	-	-
S2.110.200.1150.4.70M.S.416.Q.EX.D	10	96811875	-	-	96641489	-
S2.110.200.1150.4.70M.C.416.Q.EX.D	10	96811876	-	-	96641489	-
S2.110.200.1150.4.70M.D.416.Q.EX.D	10	96811877	-	96308240	-	-
S2.110.200.1150.4.70M.H.416.Q.EX.D	10	96811878	96308212	-	-	-
S2.110.200.1600.4.70M.S.441.Q.EX.D	10	96811899	-	-	96641489	-
S2.110.200.1600.4.70M.C.441.Q.EX.D	10	96811900	-	-	96641489	-
S2.110.200.1600.4.70M.D.441.Q.EX.D	10	96811901	-	96308240	-	-
S2.110.200.1600.4.70M.H.441.Q.EX.D	10	96811902	96308212	-	-	-
S2.120.250.650.8.70H.S.534.Q.EX.D	10	96811903	-	-	96782483	-
S2.120.250.650.8.70H.C.534.Q.EX.D	10	96811904	-	-	96782483	-
S2.120.250.650.8.70H.D.534.Q.EX.D	10	96811905	-	96308241	-	-
S2.120.250.650.8.70H.H.534.Q.EX.D	10	96811906	96308192	-	-	-
S2.120.250.800.6.70H.S.465.Q.EX.D	10	96811907	-	-	96782483	-
S2.120.250.800.6.70H.C.465.Q.EX.D	10	96811908	-	-	96782483	-
S2.120.250.800.6.70H.D.465.Q.EX.D	10	96811909	-	96308241	-	-
S2.120.250.800.6.70H.H.465.Q.EX.D	10	96811910	96308192	-	-	-
S2.120.250.1000.6.70H.S.500.Q.EX.D	10	96811867	-	-	96782483	-
S2.120.250.1000.6.70H.C.500.Q.EX.D	10	96811868	-	-	96782483	-
S2.120.250.1000.6.70H.D.500.Q.EX.D	10	96811869	-	96308241	-	-
S2.120.250.1000.6.70H.H.500.Q.EX.D	10	96811870	96308192	-	-	-
S2.120.250.1300.6.70H.S.528.Q.EX.D	10	96811883	-	-	96782483	-
S2.120.250.1300.6.70H.C.528.Q.EX.D	10	96811884	-	-	96782483	-
S2.120.250.1300.6.70H.D.528.Q.EX.D	10	96811885	-	96308241	-	-
S2.120.250.1300.6.70H.H.528.Q.EX.D	10	96811886	96308192	-	-	-
S2.120.250.1600.4.70L.S.402.Q.EX.D	10	96811895	-	-	96782483	-
S2.120.250.1600.4.70L.C.402.Q.EX.D	10	96811896	-	-	96782483	-
S2.120.250.1600.4.70L.D.402.Q.EX.D	10	96811897	-	96308241	-	-
S2.120.250.1600.4.70L.H.402.Q.EX.D	10	96811898	96308212	-	-	-
S3.110.500.650.8.70L.S.464.Q.EX.D	10	96811943	-	-	96782485	-
S3.110.500.650.8.70L.C.464.Q.EX.D	10	96811944	-	-	96782485	-
S3.110.500.650.8.70L.D.464.Q.EX.D	10	96811945	-	96308244	-	-

Тип насоса	Длина кабеля [м]	Насос	Принадлежности			
			***Опора для горизонтального сухого монтажа	Заказываются отдельно		
				Основание для вертикального сухого монтажа	**Система автоматической трубнои муфты	*Кольцевое основание для переносного исполнения
S3.110.500.650.8.70L.H.464.Q.EX.D	10	96811946	96308192	-	-	-
S3.110.500.800.6.70L.S.370.Q.EX.D	10	96811951	-	-	96782485	-
S3.110.500.800.6.70L.C.370.Q.EX.D	10	96811952	-	-	96782485	-
S3.110.500.800.6.70L.D.370.Q.EX.D	10	96811953	-	96308244	-	-
S3.110.500.800.6.70L.H.370.Q.EX.D	10	96811954	96308192	-	-	-
S3.110.500.1000.6.70L.S.402.Q.EX.D	10	96811915	-	-	96782485	-
S3.110.500.1000.6.70L.C.402.Q.EX.D	10	96811916	-	-	96782485	-
S3.110.500.1000.6.70L.D.402.Q.EX.D	10	96811917	-	96308244	-	-
S3.110.500.1000.6.70L.H.402.Q.EX.D	10	96811918	96308192	-	-	-
S3.110.500.1300.6.70L.S.442.Q.EX.D	10	96811931	-	-	96782485	-
S3.110.500.1300.6.70L.C.442.Q.EX.D	10	96811932	-	-	96782485	-
S3.110.500.1300.6.70L.D.442.Q.EX.D	10	96811933	-	96308244	-	-
S3.110.500.1300.6.70L.H.442.Q.EX.D	10	96811934	96308192	-	-	-
S3.120.300.650.8.70M.S.464.Q.EX.D	10	96811947	-	-	96782484	-
S3.120.300.650.8.70M.C.464.Q.EX.D	10	96811948	-	-	96782484	-
S3.120.300.650.8.70M.D.464.Q.EX.D	10	96811949	-	96308241	-	-
S3.120.300.650.8.70M.H.464.Q.EX.D	10	96811950	96308192	-	-	-
S3.120.300.800.6.70M.S.407.Q.EX.D	10	96811955	-	-	96782484	-
S3.120.300.800.6.70M.C.407.Q.EX.D	10	96811956	-	-	96782484	-
S3.120.300.800.6.70M.D.407.Q.EX.D	10	96811957	-	96308241	-	-
S3.120.300.800.6.70M.H.407.Q.EX.D	10	96811958	96308255	-	-	-
S3.120.300.1000.6.70M.S.428.Q.EX.D	10	96811919	-	-	96782484	-
S3.120.300.1000.6.70M.C.428.Q.EX.D	10	96811920	-	-	96782484	-
S3.120.300.1000.6.70M.D.428.Q.EX.D	10	96811921	-	96308241	-	-
S3.120.300.1000.6.70M.H.428.Q.EX.D	10	96811922	96308255	-	-	-
S3.120.300.1300.6.70M.S.456.Q.EX.D	10	96811935	-	-	96782484	-
S3.120.300.1300.6.70M.C.456.Q.EX.D	10	96811936	-	-	96782484	-
S3.120.300.1300.6.70M.D.456.Q.EX.D	10	96811937	-	96308241	-	-
S3.120.300.1300.6.70M.H.456.Q.EX.D	10	96811938	96308192	-	-	-
S3.120.600.650.8.70E.S.459.Q.EX.D	10	96811939	-	-	96782486	-
S3.120.600.650.8.70E.C.459.Q.EX.D	10	96811940	-	-	96782486	-
S3.120.600.650.8.70E.D.459.Q.EX.D	10	96811941	-	96308245	-	-
S3.120.600.650.8.70E.H.459.Q.EX.D	10	96811942	96308192	-	-	-
S3.120.600.1000.6.70E.S.402.Q.EX.D	10	96811923	-	-	96782486	-
S3.120.600.1000.6.70E.C.402.Q.EX.D	10	96811924	-	-	96782486	-
S3.120.600.1000.6.70E.D.402.Q.EX.D	10	96811925	-	96308245	-	-
S3.120.600.1000.6.70E.H.402.Q.EX.D	10	96811926	96308192	-	-	-
S3.120.600.1300.6.70E.S.436.Q.EX.D	10	96811927	-	-	96782486	-
S3.120.600.1300.6.70E.C.436.Q.EX.D	10	96811928	-	-	96782486	-
S3.120.600.1300.6.70E.D.436.Q.EX.D	10	96811929	-	96308245	-	-
S3.120.600.1300.6.70E.H.436.Q.EX.D	10	96811930	96308192	-	-	-

* Без соединения для труб (шлангов)

** Для установок типа S и C насосы с размером напорного фланца DN 250 и выше поставляются с направляющими кlyкками, смонтированными на фланце.

*** Опора для горизонтального монтажа включена в номер продукта насоса

Чертежи в разрезе, двигатели

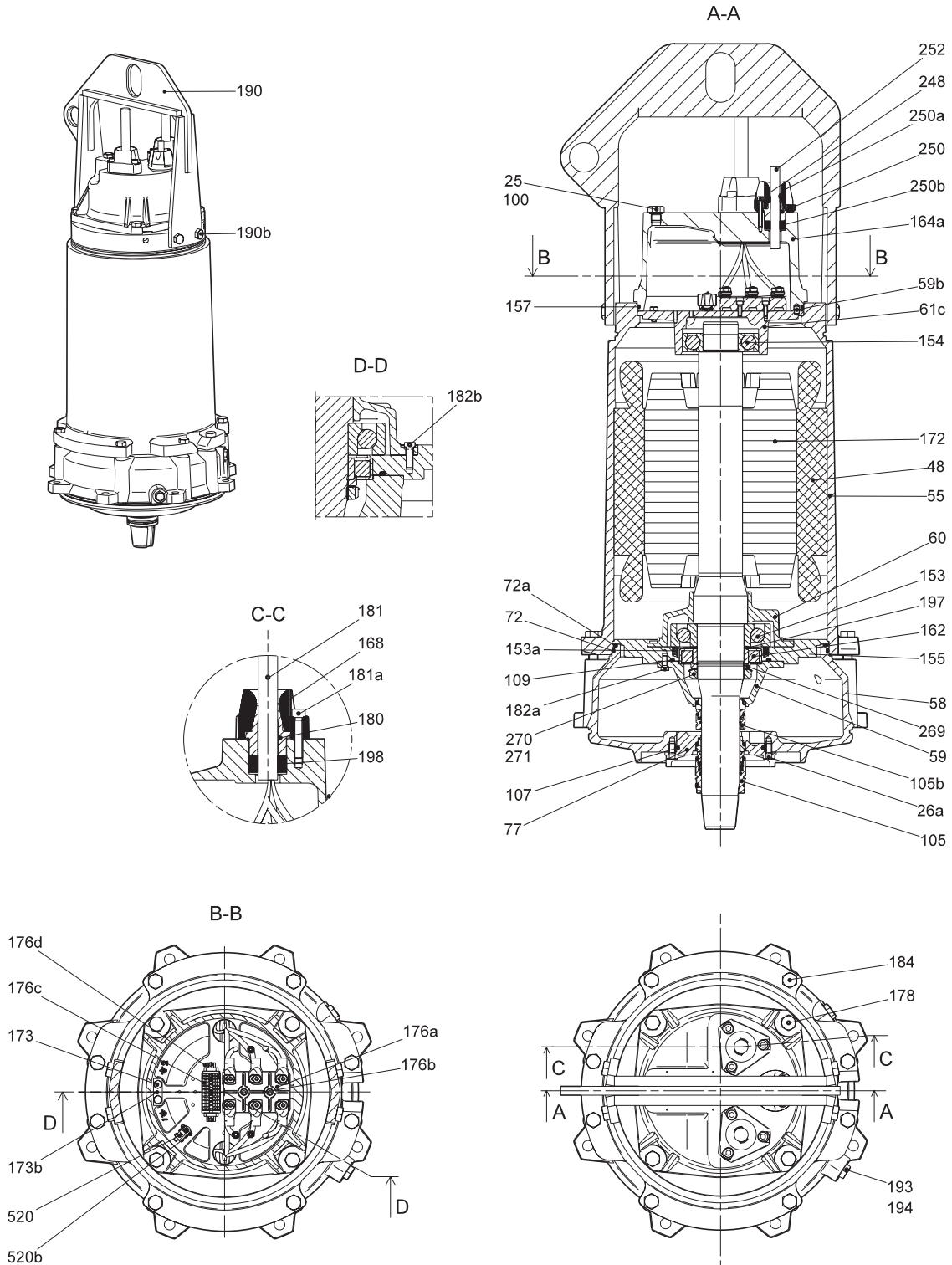


Рис. 4 Невзрывозащищённые двигатели, без охлаждающего кожуха

TM04 2611 2708

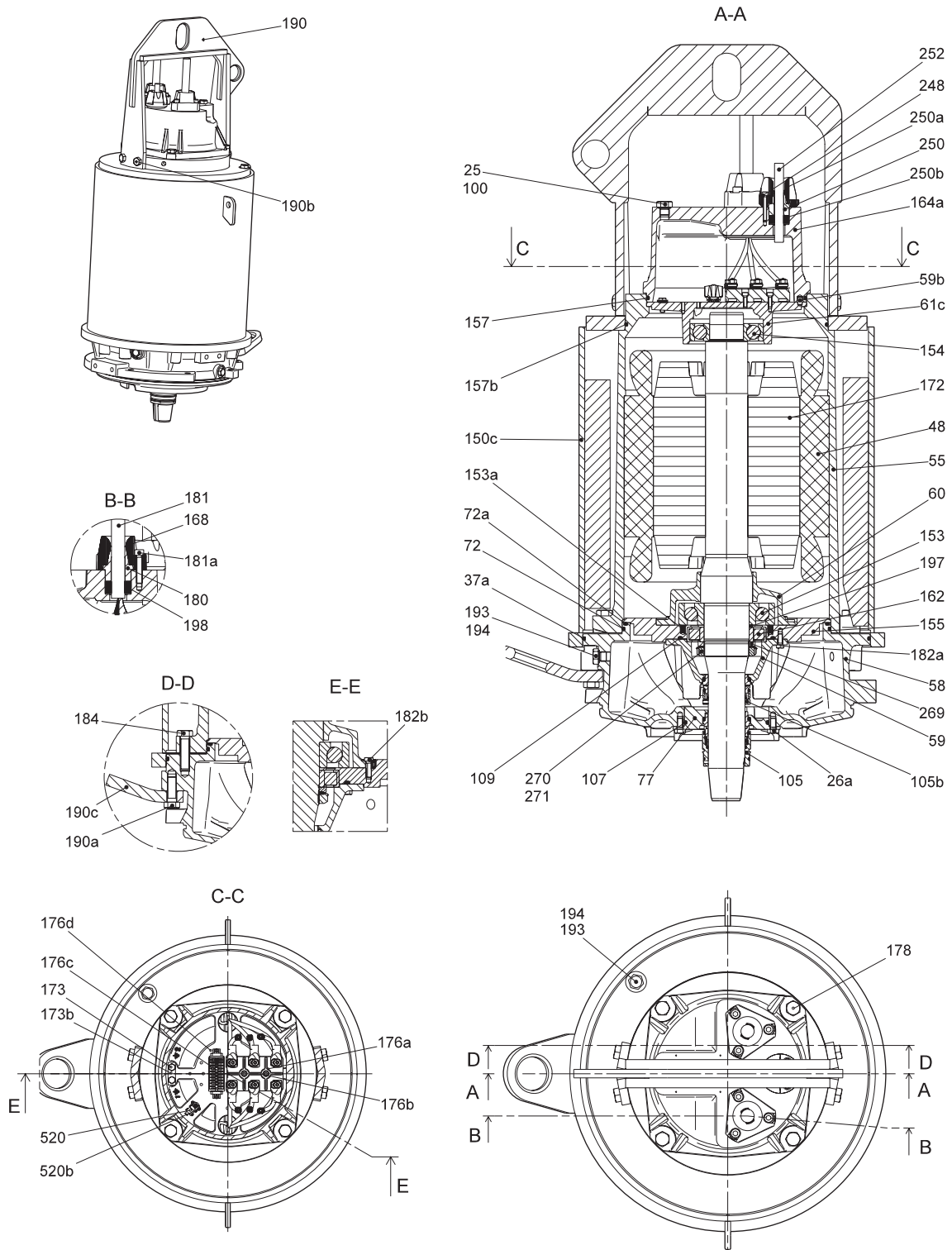
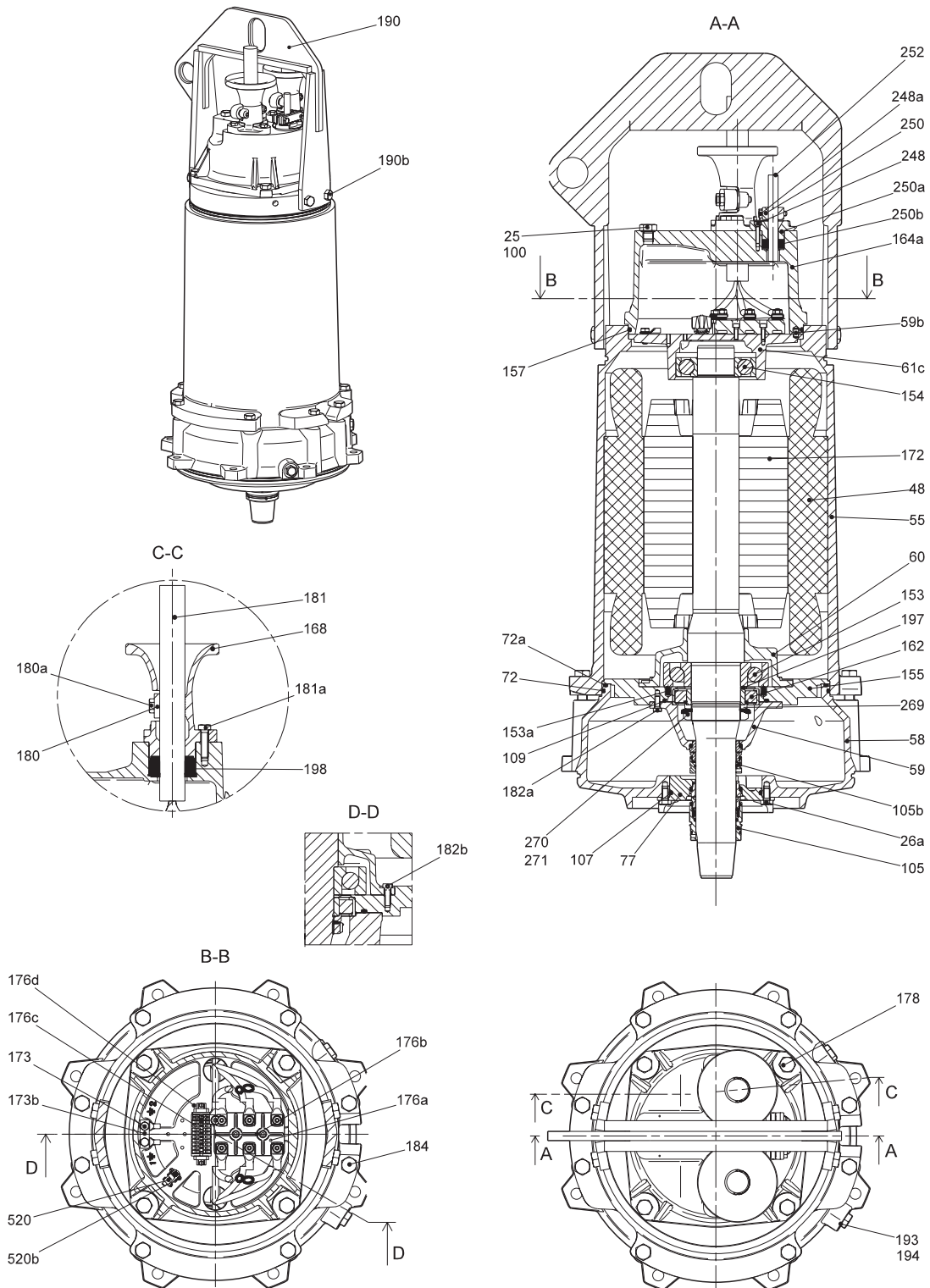


Рис. 5 Невзрывозащищённый двигатель с охлаждающим кожухом

TM04 2612 2708



3

Рис. 6 Взрывозащищённый двигатель без охлаждающего кожуха

TM04 2613 2708

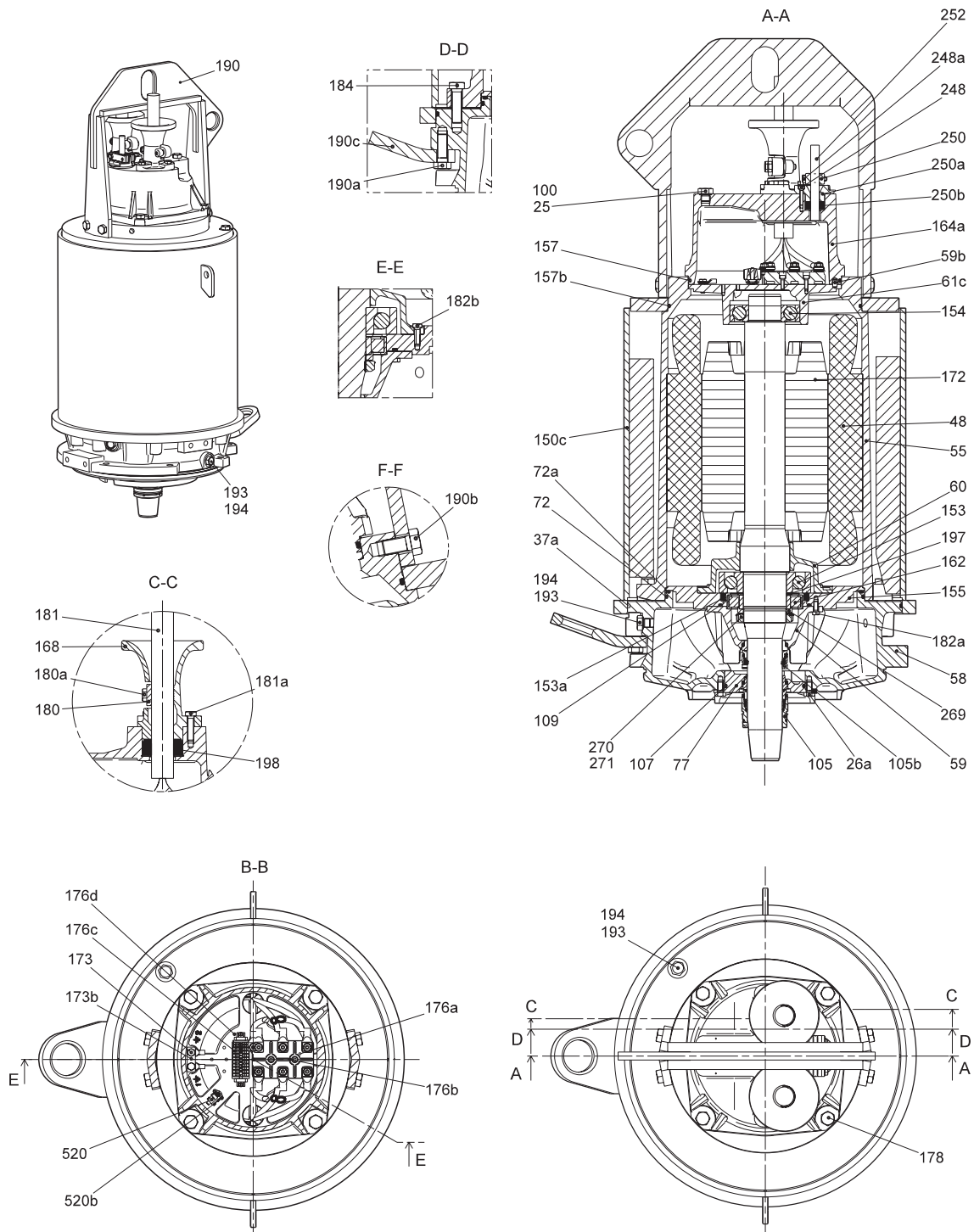


Рис. 7 Взрывозащищённый двигатель с охлаждающим кожухом

TM04 2614 2708

Чертежи в разрезе, насосы

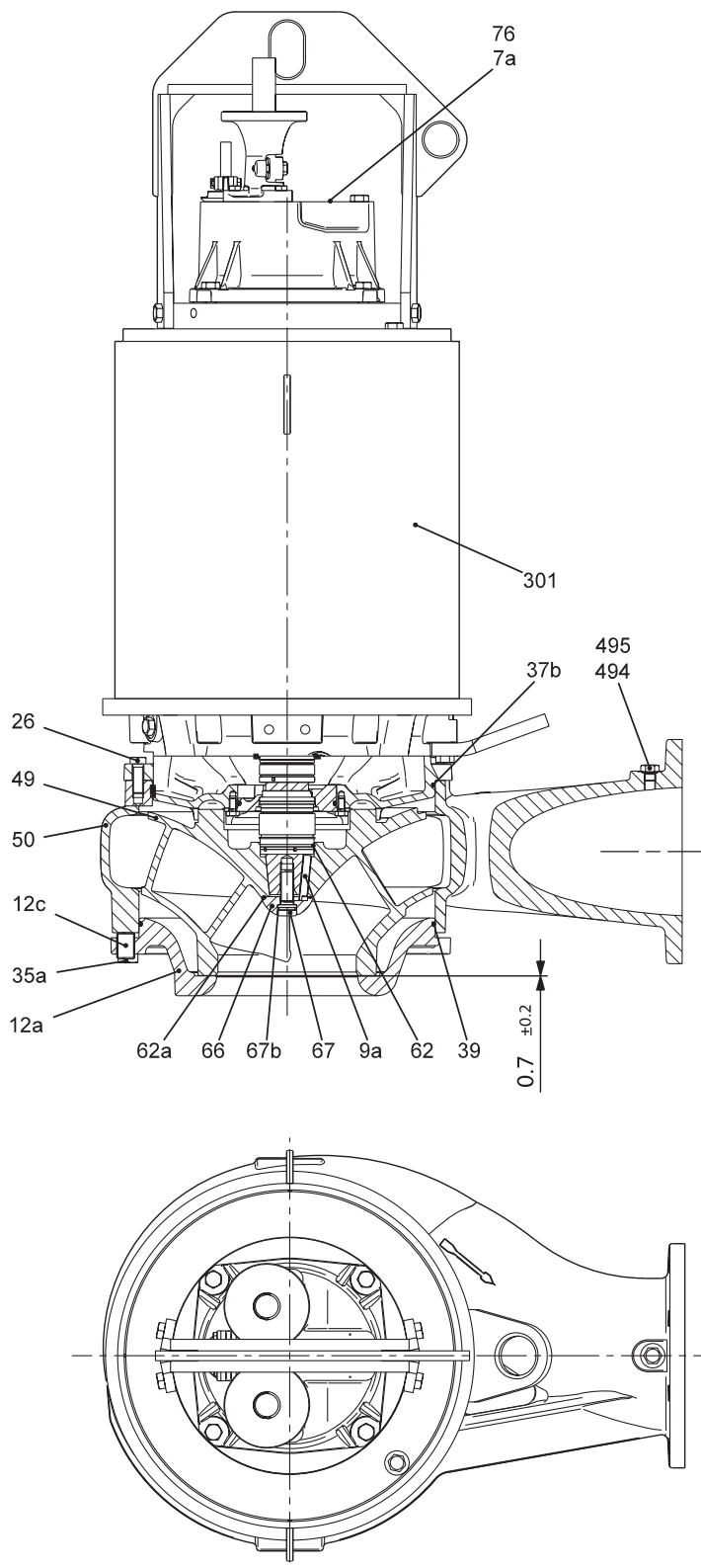


Рис. 8 Установка насоса в погруженном положении с охлаждающим кожухом

3

TM04 2589 2708

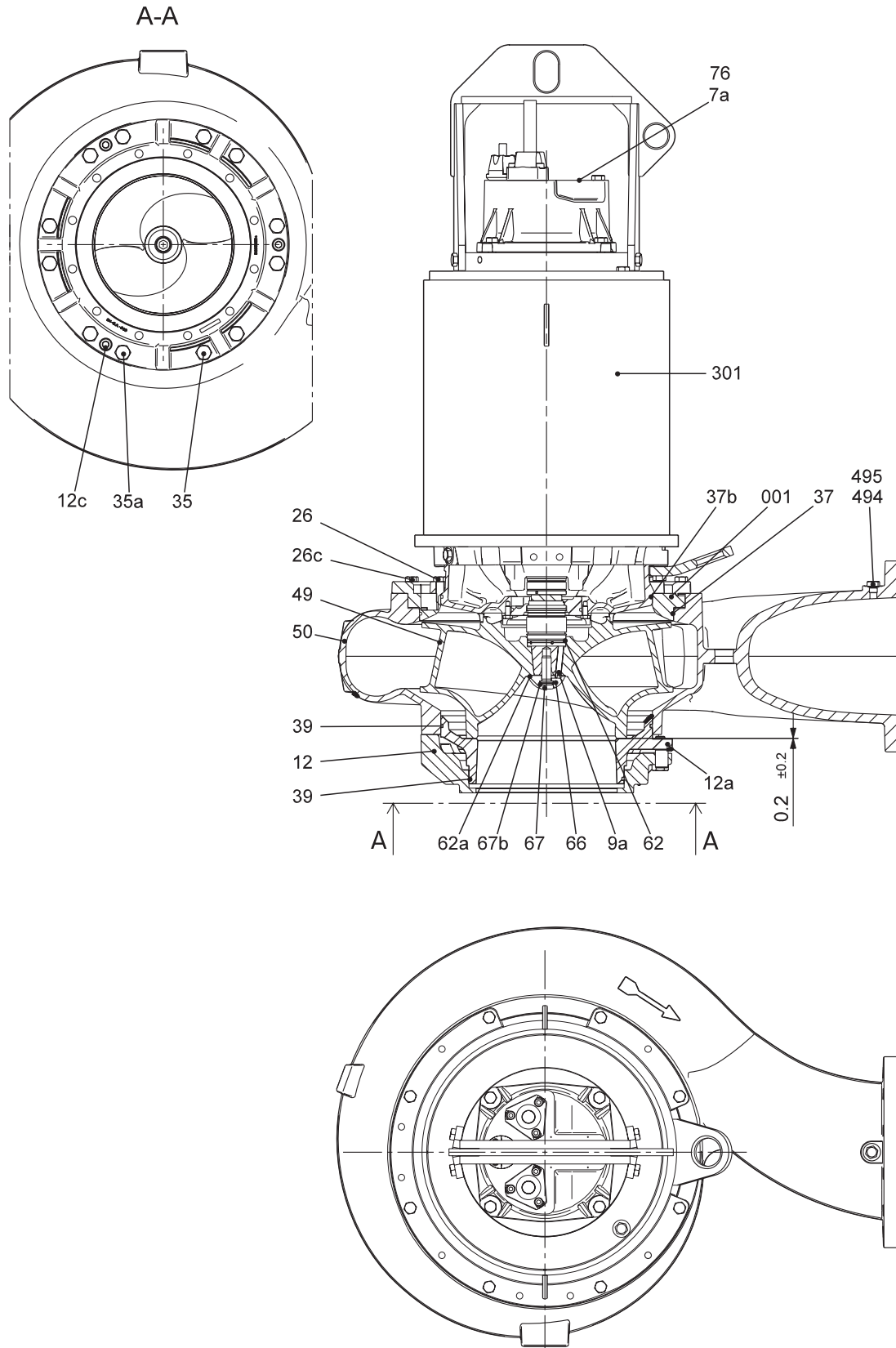


Рис. 9 Сухая установка насоса с охлаждающим кожухом

TM04 2707 2808

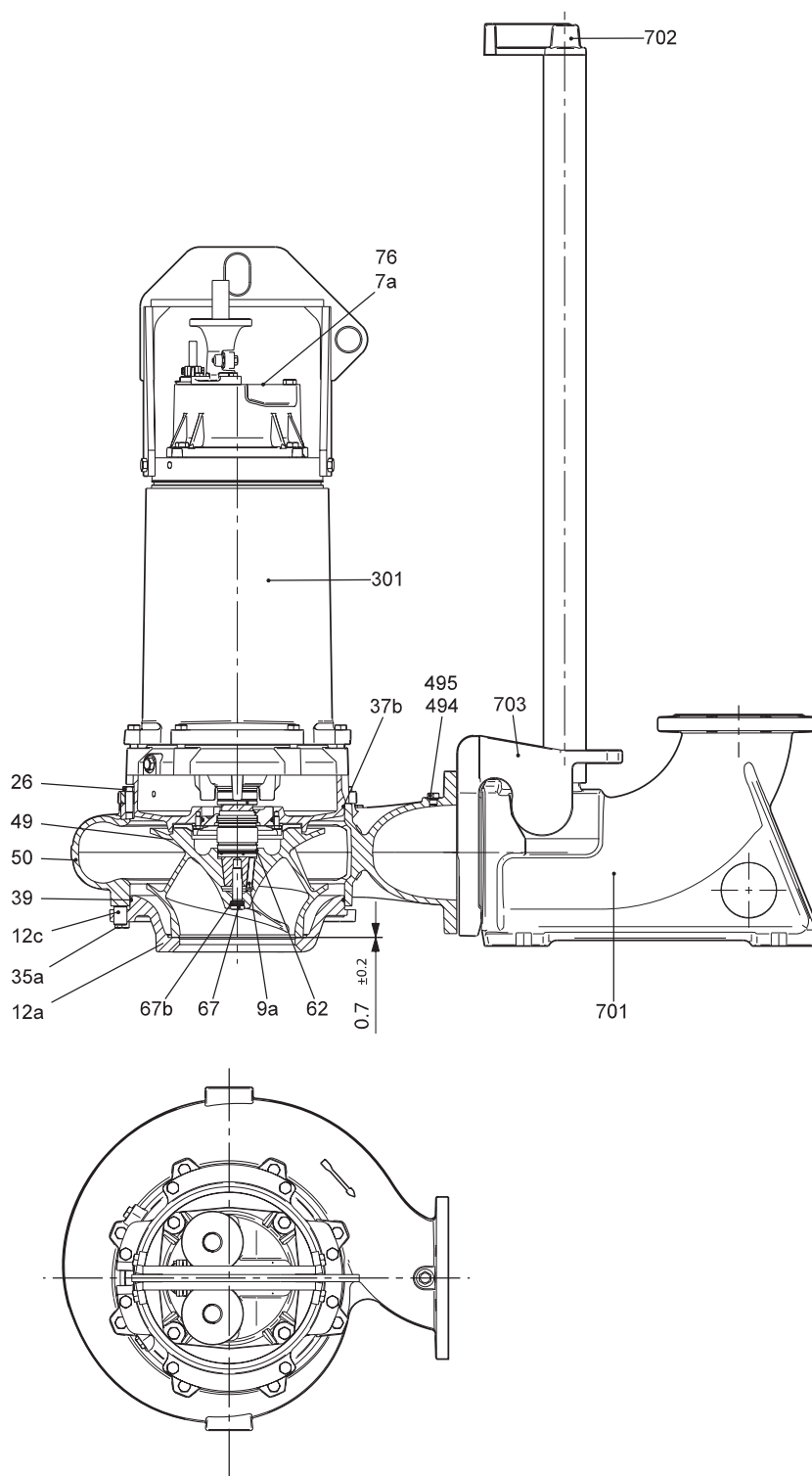
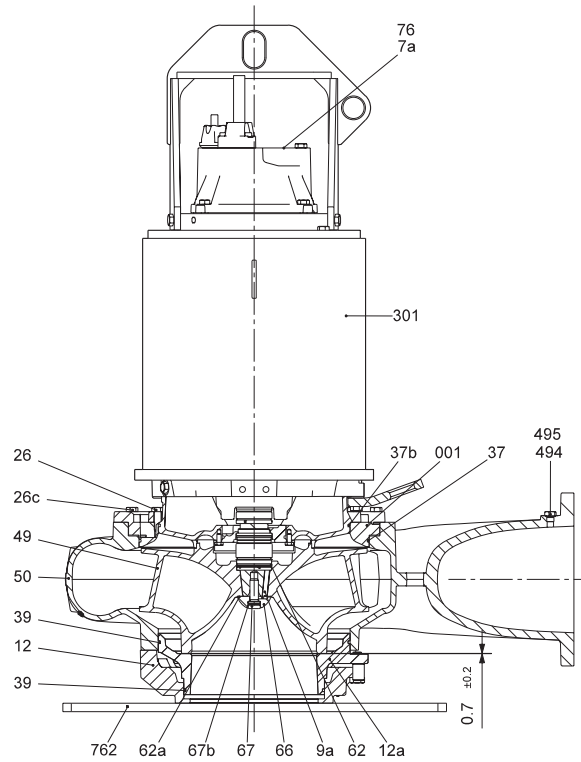
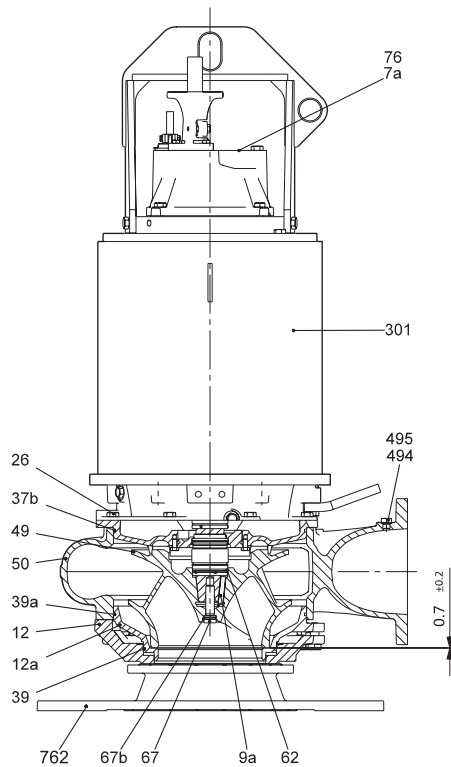


Рис. 10 Установка насосов на автоматической трубной муфте, исполнение S

TM04 2708 2808



TM04 2585 2708



TM04 2588 2708

Рис. 11 Установка насоса, исполнение D

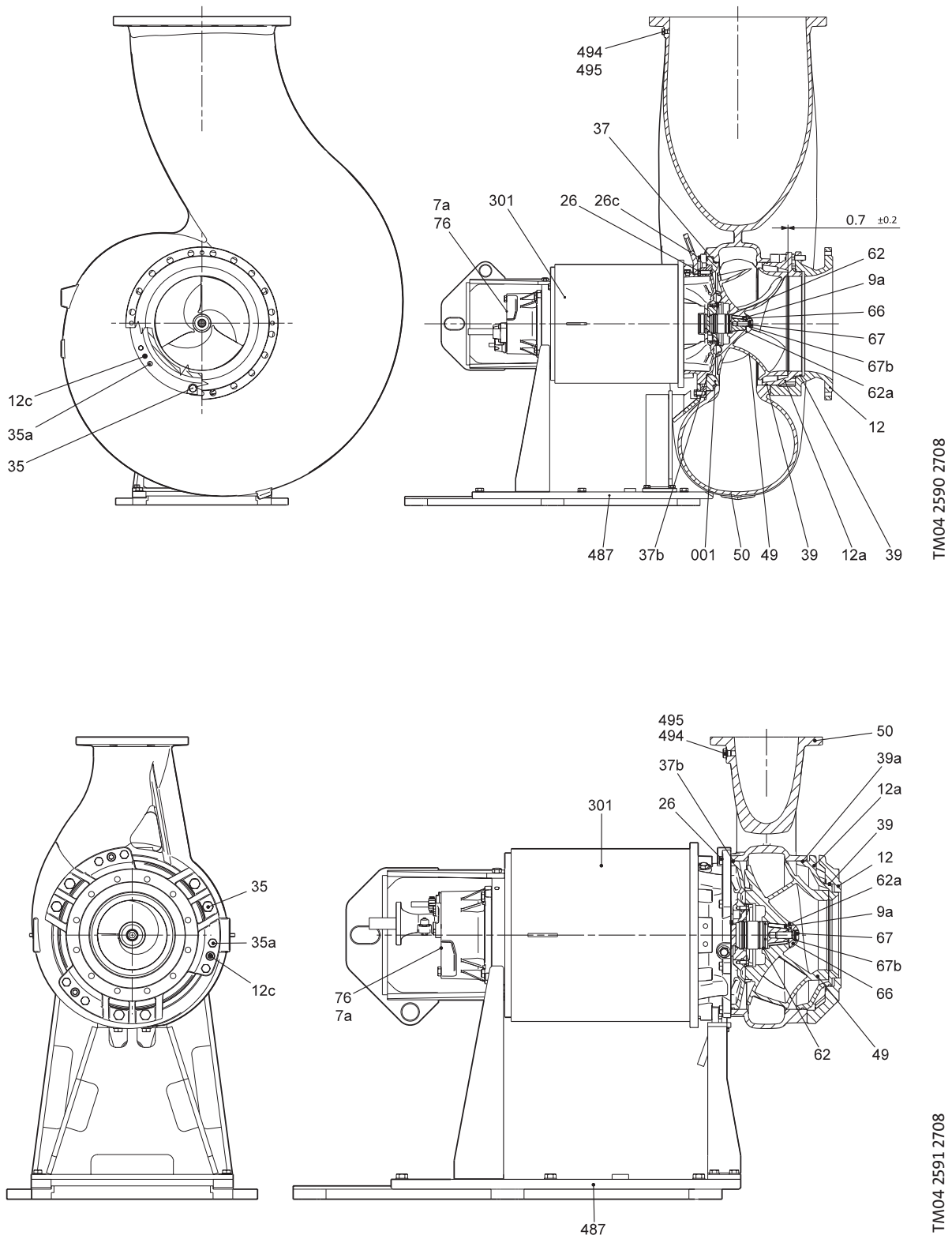


Рис. 12 Сухая горизонтальная установка насоса, исполнение H

Детали и спецификация материалов

Двигатель

Поз.	Компонент	Материал
7a	Заклепка	Нержавеющая сталь (1.4436/316)
25a	Винт	Нержавеющая сталь (1.4436/316)
25	Резьбовая пробка для проверки избыточного давления	Нержавеющая сталь (1.4436/316)
48	Пластины статора	
**55	Корпус статора	Чугун (EN-JL 1040/A48 30)
58	Корпус уплотнения	Чугун
60	Крышка подшипника	Чугун
61c	Крышка верхнего подшипника	Чугун
72a	Уплотнительное кольцо	NBR (нитрильный каучук)
72	Уплотнительное кольцо	NBR (нитрильный каучук)
76a	Табличка параметров взрывозащиты	
100	Уплотнительное кольцо	NBR (нитрильный каучук)
105b	Торцевое уплотнение вала	Карбид кремния/карбид кремния или карбид кремния/графит
105	Торцевое уплотнение вала	Карбид кремния/карбид кремния или карбид кремния/графит
150c	Охлаждающий кожух	Оцинкованная сталь
153	Шариковые подшипники	Нержавеющая сталь
154	Шариковые подшипники	Нержавеющая сталь
**155	Корпус нижнего подшипника	Чугун
157b	Уплотнительное кольцо	NBR (нитрильный каучук)
157	Уплотнительное кольцо	NBR (нитрильный каучук)
**164a	Верхняя крышка электродвигателя	Чугун
*168	Кабельный ввод	Чугун или PA
172	Вал с ротором	Нержавеющая сталь (1.4436/316)
173b	Клемма заземления	
173c	Шайба	Нержавеющая сталь (1.4436/316)
173e	Винт	Нержавеющая сталь (1.4436/316)
173f	Пружинная шайба	Нержавеющая сталь (1.4436/316)
173g	Клемма заземления	
173	Винт	Нержавеющая сталь (1.4436/316)
176a	Клеммная колодка	
176b	Винт	Нержавеющая сталь (1.4436/316)
176c	Клеммная колодка	
176d	Клеммная колодка	
178	Винт	Нержавеющая сталь (1.4436/316)
180	Кабельный зажим	Чугун или PA
181a	Винт	Нержавеющая сталь (1.4436/316)
181	Кабель ATON	

Поз.	Компонент	Материал
182b	Винт с шестигранной головкой под торцевой ключ	Нержавеющая сталь (1.4436/316)
184b	Винт	Нержавеющая сталь (1.4436/316)
184	Винт	Нержавеющая сталь (1.4436/316)
187a	Шайба	Нержавеющая сталь (1.4436/316)
187	Стопорное кольцо	
188	Стопорное кольцо	
190	Подъемная скоба	Нержавеющая сталь (1.4436/316)
193	Резьбовая пробка	Нержавеющая сталь (1.4436/316)
194	Уплотнительное кольцо	NBR (нитрильный каучук)
197	Шайба	Нержавеющая сталь (1.4436/316)
198	Резиновое уплотнение	
248	Винт	Нержавеющая сталь (1.4436/316)
250a	Кабельный ввод	Чугун или PA
250b	Резиновое уплотнение	
250	Кабельный зажим	Чугун или PA
252	Кабель	ATON
520a	Винт	Нержавеющая сталь (1.4436/316)
520b	Гайка	Нержавеющая сталь (1.4436/316)
*520	Реле влажности	
522	Фиксатор	

Насос

Поз.	Компонент	Материал
7a	Заклепка	
9a	Шпонка (для шпоночного паза)	Нержавеющая сталь (1.4436/316)
12c	Регулировочный винт	Нержавеющая сталь (1.4436/316)
26	Винт	Нержавеющая сталь (1.4436/316)
37	Уплотнительное кольцо	NBR (нитрильный каучук)
37b	Уплотнительное кольцо	NBR (нитрильный каучук)
**49	Рабочее колесо	Чугун EN-JL 1050
**50	Спиральный корпус	Чугун EN-JS 1050
67	Винт рабочего колеса	Нержавеющая сталь (1.4436/316)
76	Фирменная табличка	
301	Корпус двигателя	
494	Резьбовая пробка	Нержавеющая сталь (1.4436/316)
495	Уплотнительное кольцо	NBR (нитрильный каучук)

Принадлежности

Поз.	Компонент	Материал
**701	Основание автоматической трубной муфты	Чугун
**702	Кронштейн для направляющих труб	Чугун
**703	Фланец с направляющими клыками	Чугун
731	Основание для вертикального монтажа	Оцинкованная сталь
749	Колено	Чугун
**761	Фланцевое колено с внешней резьбой для напорного рукава	Чугун или нержавеющая сталь
487	Основание для горизонтального монтажа	Оцинкованная сталь
799	Анкерный болт	

* Взрывозащищённые версии имеют чугунный кабельный ввод и два реле влажности.

** Возможно из нержавеющей стали (по специальному заказу).

Перечень исполнений

Двигатель

Различные длины кабелей		15 м
		25 м
		50 м
Силовые кабели (EMC)	Экранированные силовые кабели для различных приводов	10 м
		15 м
		25 м
		50 м
Спец. исполнение двигателя		Класс изоляции H Нестандартное электрическое напряжение
Датчики РТС в обмотках		
Специальное масло	Нетоксичное масло Shell Ondina 917	

Защита электродвигателя

РТС + реле контроля влажности	
Klixon + реле контроля влажности + WIO	
РТС + реле контроля влажности + WIO	
Klixon + реле контроля влажности + WIO + PT100 для нижнего и верхнего подшипника + датчик вибрации PVS 3	
РТС + реле контроля влажности + WIO + PT100 для нижнего и верхнего подшипников + датчик вибрации PVS 3	

Материалы

Подъёмная скоба из нержавеющей стали	AISI 316
Вал из нержавеющей стали	

Испытания (внимание !!! не входят в стоимость стандартной поставки, свяжитесь с представителями компании Grundfos для получения ценового предложения).

Проверка рабочих параметров в заданной точке при стандартном рабочем колесе		
Проверка рабочих параметров в заданной точке при подрезанном рабочем колесе		
Дополнительная проверка всей характеристики QH (вкл. отчёт)	по 5-10 значениям расхода насоса	
Различные стандарты испытаний	Качество гарантировано Grundfos	ISO 9906 класс 1 ISO 9906 класс 2
Испытание на виброустойчивость (вкл. отчёт)	Согласно стандарту качества компании Grundfos	
Испытания насоса с использованием частотного преобразователя		
Испытания в присутствии заказчика		

Прочее

Специальная упаковка	Свяжитесь с представителями компании Grundfos
Специальная фирменная табличка	Свяжитесь с представителями компании Grundfos
Другие исполнения	Свяжитесь с представителями компании Grundfos

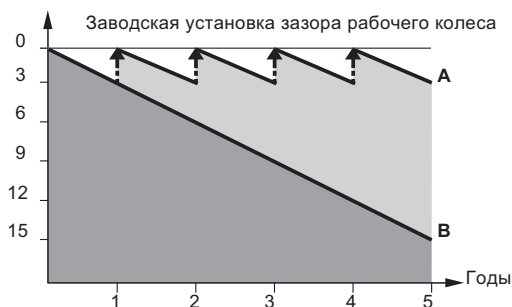
Технические характеристики

SmartTrim

В обычных насосах восстановление заводской установки зазора рабочего колеса отнимает много времени и требует больших затрат. Для того, чтобы восстановить КПД насоса, его необходимо отсоединить от трубопровода, полностью разобрать и установить новые детали. Это необязательно с системой Grundfos SmartTrim!

Все канализационные насосы Grundfos с канальными рабочими колёсами, как для сухого, так и погружного монтажа, оснащены уникальной системой регулировки зазора рабочего колеса SmartTrim. С её помощью можно легко восстановить заводскую установку зазора рабочего колеса и максимально повысить КПД. Всё, что Вам необходимо сделать - подтянуть три винта на корпусе насоса. Это можно сделать на месте легко и быстро, без демонтажа насоса и без использования специальных инструментов.

Потери КПД в %



A: С системой регулировки зазора рабочего колеса SmartTrim

B: Без системы регулировки зазора рабочего колеса

SmartSeal

Уплотнение автоматической трубной муфты SmartSeal монтируется на напорном фланце насоса, обеспечивая полностью герметичное соединение между насосом и основанием системы автоматической трубной муфты. Это повышает КПД всей насосной системы и уменьшает эксплуатационные затраты.

Шариковые подшипники

Подшипники смазаны на весь срок эксплуатации.

Главные подшипники: Двухрядные радиально-упорные шариковые подшипники.

Опорные подшипники: Однорядный шариковый подшипник с глубокими дорожками качения.

Уплотнение вала

Уплотнение вала насоса состоит из первичного и вторичного уплотнений.

Для всех типов насосов первичное уплотнение изготавливается из пары карбид кремния/карбид кремния. Материал для вторичного уплотнения - карбид кремния/графит.

Уплотнения вала расположены в масляной камере насоса. Масляная камера обеспечивает надёжную защиту электродвигателя от проникновения перекачиваемой жидкости. Пружины и другие части уплотнения вала не контактируют с перекачиваемой жидкостью. Это защищает от попадания волокнистых и твёрдых включений. Уплотнения вала двустороннего действия, это означает, что они могут работать как при прямом, так и противоположном вращении насоса, вызванного обратным потоком жидкости.

Двигатель

Полностью герметичный электродвигатель имеет следующие характеристики:

- класс изоляции F (155 °C)
- класс нагревостойкости F (105 °C)
- Класс защиты IP68.

Защиту двигателя и датчики смотрите ниже в разделе *Датчики*.

Силовые кабели

Насосы поставляются с кабелями H07RN-F AT или по заказу с экранированными кабелями ATON EMC VSCCB.

Стандартная длина кабелей 10 м. Другие длины кабелей поставляются на заказ. Смотрите *Перечень исполнений* на странице 26.

Количество и размеры кабелей зависят от размера двигателя.

Мощность двигателя [кВт]	Напряжение	Кабель
32 - 41	3 x 460 В	2 x 4 x 10 мм ² + 7 x 1.5 мм ²
	3 x 380/660 В	2 x 4 x 16 мм ² + 7 x 1.5 мм ²
57	3 x 460 В/3 x 380/660 В	2 x 4 x 16 мм ² + 7 x 1.5 мм ²
73	3 x 460 В/3 x 380/660 В	2 x 4 x 25 мм ² + 7 x 1.5 мм ²

Стандартные кабели

Тип кабеля [мм ²]	Внешний диаметр кабеля [мм]		Радиус загиба [см]
	мин.	макс.	
4 x 10	20.9	23.4	14
4 x 16	23.8	26.3	16
4 x 25	28.9	31.4	19

EMC кабель

Тип кабеля [мм ²]	Внешний диаметр кабеля [мм]		Радиус загиба [см]
	мин.	макс.	
3 x 10	17,8	19,8	9,9
3 x 16	20,9	22,9	11,5
3 x 35	28.3	31.3	15.7

Кабель управления

Тип кабеля [мм ²]	Внешний диаметр кабеля [мм]		Радиус загиба [см]
	мин.	макс.	
7 x 1.5	14,4	16,0 - 16,4	10

Кабельный ввод

Пластичный и герметичный кабельный ввод из чугуна или полиамида с уплотнительными кольцами предотвращает повреждение кабеля или возможность протечки.

Датчики

В стандартном исполнении насосы оснащаются следующими датчиками:

- Три термовыключателя (Klixon), по одному на фазу.
- Одно реле контроля влажности в клеммной колодке.

Датчики под заказ (опция)

1. Датчик WIO (воды в масле) Датчик WIO измеряет содержание воды в масле и преобразует замеры в аналоговый сигнал. Два провода датчика служат для его питания и передачи сигнала к контрольно-измерительному прибору или блоку управления. Датчик измеряет концентрацию воды от 0 до 20%. Также он подаёт сигнал при концентрации воды, выходящей за пределы нормального диапазона (предупреждение), или при попадании воздуха в масляную камеру (аварийный сигнал). Датчик находится внутри защитной трубки из нержавеющей стали. Датчик WIO подсоединяется к модулю IO 111.
2. PVS 3 (датчик вибрации насоса) Датчик вибрации контролирует уровень вибрации насоса. Изменение уровня вибрации указывает на аварийную ситуацию. Причиной может служить засорённое рабочее колесо, износ подшипников, закрытие задвижки напорного трубопровода и т.д. В этом случае необходимо сразу же произвести технический осмотр, чтобы предотвратить повреждение насоса или системы.
3. Датчик температуры для подшипников.

Испытания

Все насосы проходят испытания перед отгрузкой с завода. Протокол заводских испытаний выполняется согласно ISO 9906, Приложение А. Протоколы испытаний могут поставляться прямо с насосом или отдельно по серийному номеру насоса.

Другие испытания или свидетельства об испытаниях третьими лицами доступны по заказу. Смотрите *Перечень исполнений* на странице 26.

Условия эксплуатации

Насосы без охлаждающего кожуха при погружном монтаже:

- Непрерывная эксплуатация, если насос вместе с двигателем полностью погружён в жидкость.
- Прерывистый режим работы с 20 включениями/выключениями в час максимум, если насос погружён в жидкость до середины электродвигателя, в течение небольших промежутков времени допускается погружение только насосной части.

Примечание: Взрывозащищённые насосы должны быть всегда полностью погружены в жидкость.

Насосы с охлаждающим кожухом при погружном и сухом монтаже:

- Непрерывный и прерывистый режим работы с максимум 20 включениями/выключениями в час. Допускается погружение только насосной части.

Перекачиваемые жидкости

Значение pH: 4-10

Температура

рабочей жидкости: 0 °C - + 40 °C

Если перекачиваемые жидкости имеют более высокую плотность и/или кинематическую вязкость, чем у воды, необходимо установить электродвигатели большей мощности.

Звуковое давление

Уровень звукового давления насоса ниже, чем предельно допустимые значения, указанные в директиве совета Евросоюза 98/37/ЕС, относящейся к машиностроению.

Типовой ряд двигателей

Мощность на валу электродвигателя [кВт]	Число полюсов
50	8
58	4
65	8
68	4
80	6
85	4
100	6
115	4
130	6
155	4

Взрывозащищённые насосы

Используйте взрывозащищённые насосы в потенциально взрывоопасных условиях. Класс взрывозащиты насосов Ex с d IIB T3. Класс взрывозащиты Ex d IIB T4 доступен по заказу. Для эксплуатации насоса с частотным преобразователем необходим температурный класс T3. Установка насоса в каждом случае должна быть согласована с местными органами управления.

Шкафы управления насосами

Насосы S типоразмера 70 могут управляться следующими шкафами Control MC (на базе Modular Controls) и Control WW.

Grundfos Modular Controls - это система управления канализационными насосными станциями с расширенными возможностями управления и мониторинга.

Система Modular Controls разработана для управления и мониторинга от 1 до 6 канализационными насосами Grundfos или насосами других производителей. Она позволяет управлять насосами по цифровым и/или аналоговым выходам и входам.

Новая концепция Modular Control заключается в модульном построении системы. Она состоит из различных компонентов, которые можно комбинировать в различных вариантах так, чтобы размер и уровень сложности системы управления соответствовал контролируемому объекту. Новые модули можно добавлять в существующую систему по мере необходимости.

Система управляется при помощи удобной панели с большим дисплеем или с ПК. Возможно беспроводное управление из любой точки мира через ПК или с мобильного телефона. Если на объекте уже применяется SCADA-система, Modular Controls может интегрироваться с ней.

Шкаф управления с Modular Control также включает в себя силовую часть (контакты). По заказу потребителя также возможна комплектация дополнительными опциями.

Шкаф управления Control WW предназначен для управления канализационными насосными станциями. Возможность управления до трёх насосов.

Шкаф управления насосами (ШУН) предназначен для управления насосами в двух режимах: ручной и автоматический.

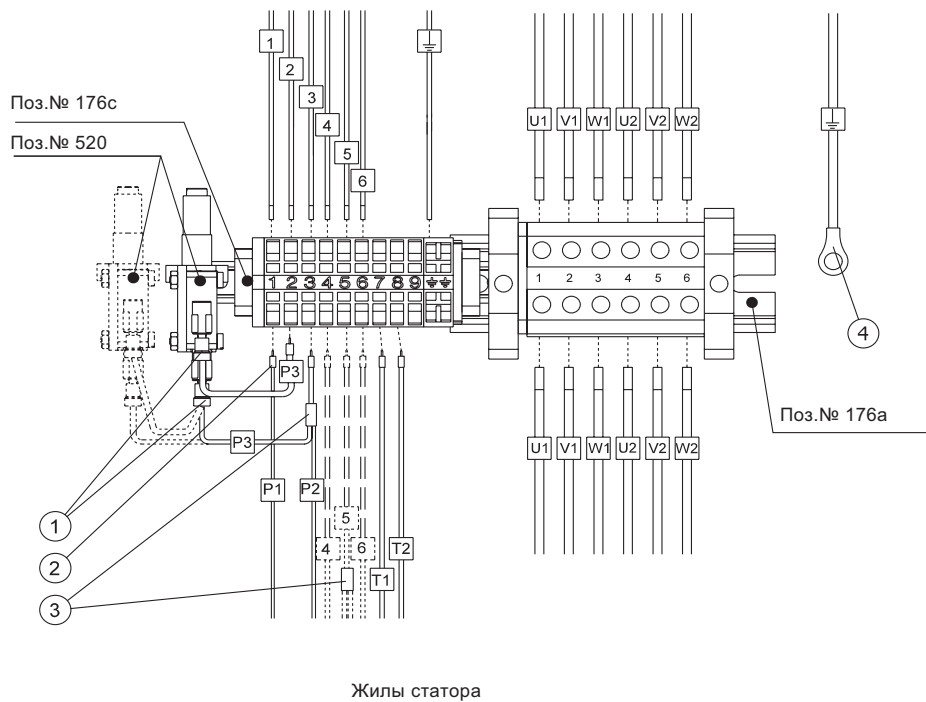
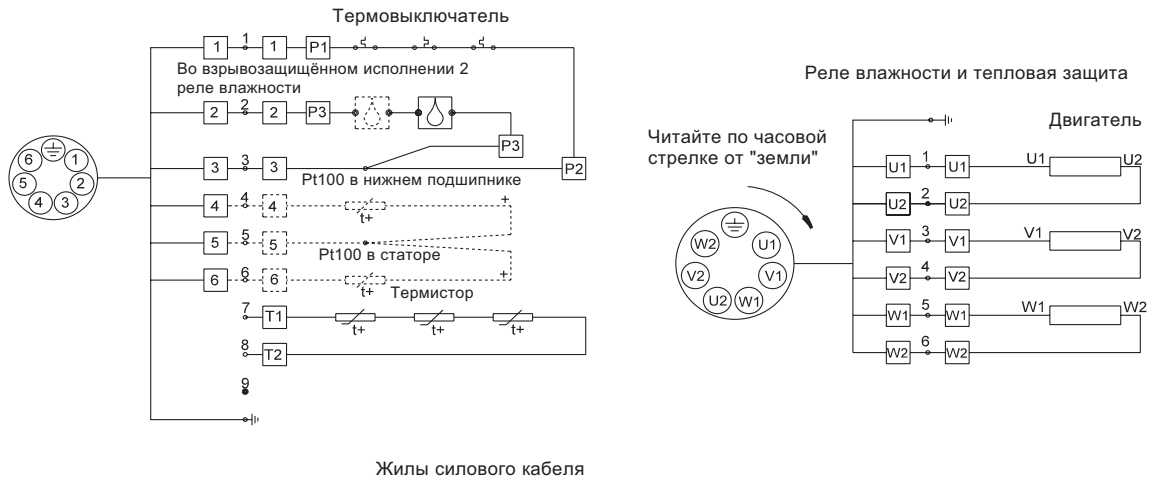
ШУН позволяет запускать насосы в ручном режиме (в обход контроллера).

Данный режим можно использовать при пуско-наладке оборудования или как аварийный (в случае выхода контроллера из строя).

После пуско-наладочных работ ШУН переводится в автоматический режим, установлением переключателя режимов работы в положение «А» - автоматический. Данный режим работы осуществляется через контроллер.

Работа насосов в автоматическом режиме осуществляется по поплавкам.

Схемы электрических подключений



Поз.	Описание
1	Штекерный ввод
2	Шплинт
3	Стыковое соединение
4	Кольцевое соединение

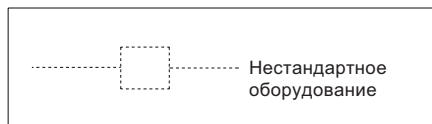
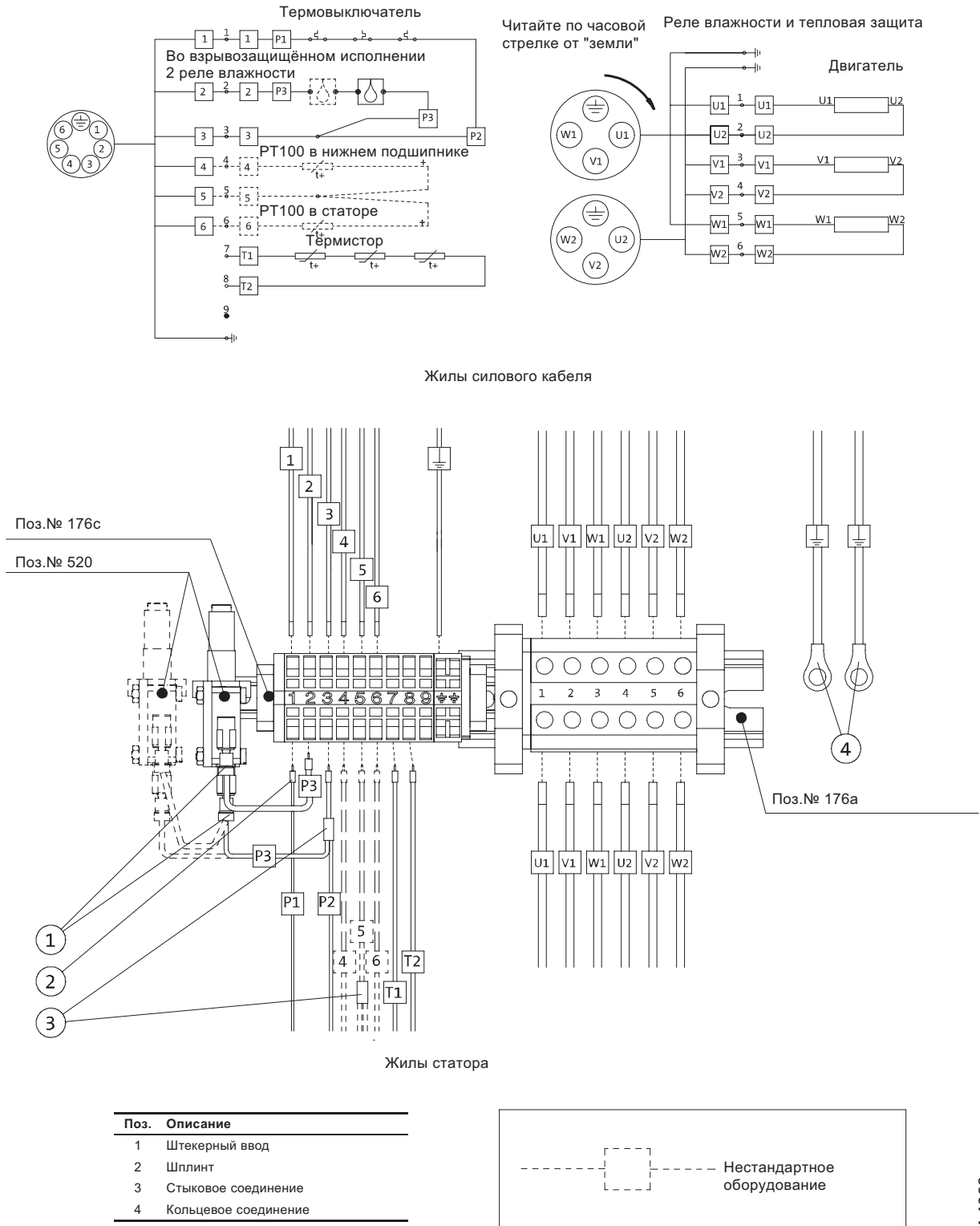


Рис. 13 Схемы подключения, насосы с одним силовым кабелем

TM043729 5008



3

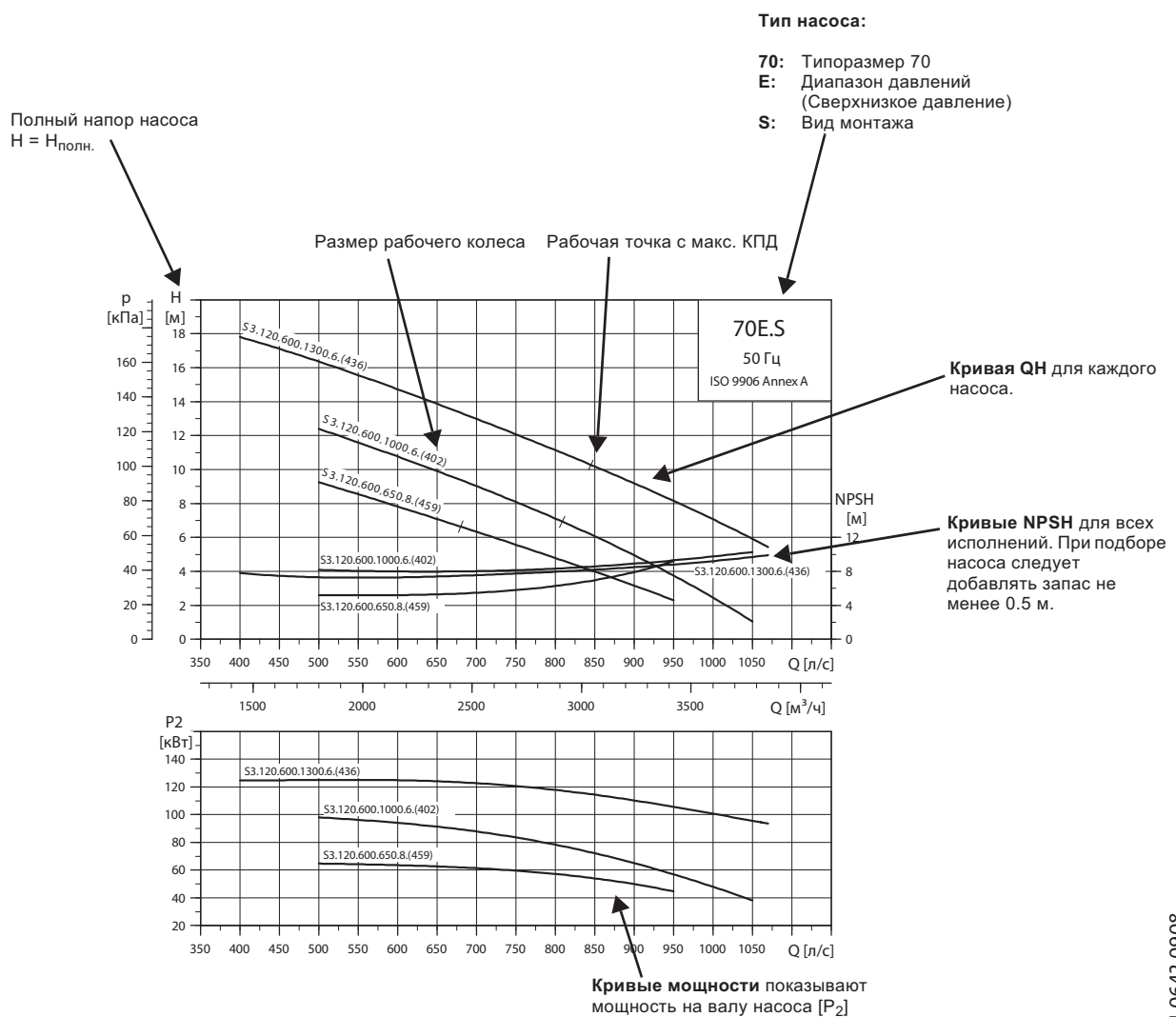
Рис. 14 Схемы подключения, насосы с двумя силовыми кабелями

TM043274 4008

Следующие страницы делятся на разделы:
Страницы 33 и 34 Краткое описание того,
 как читать графики
 кривых, данные кривых
 и т.д.

Рабочие характеристики и технические данные:
Страница 34 Сверхнизкое давление
Страницы 36, 38, 40 Низкое давление
Страницы 42, 44, 46 Среднее давление
Страницы 48, 50, 52 Высокое давление
Страница 54 Сверхвысокое давление

Как пользоваться диаграммой



TM04 0642 0908

Условия снятия характеристик с графиков кривых

Приведенные ниже инструкции действительны для кривых, показанных на графиках рабочих характеристик на стр.: 34 - 55.

- Допустимые отклонения согласно: ISO 9906, Приложение А.
- Кривые показывают рабочие характеристики насосов с рабочими колёсами разного диаметра при номинальной частоте вращения.
- Отрезки кривых, выделенные **жирным**, обозначают **рекомендованный** рабочий диапазон.
- Данные кривые относятся к перекачиванию воды без воздуха при температуре +20 °С и кинематической вязкости 1 мм²/с (1 сСт).
- **ETA:** Эта кривая отображает значение гидравлического КПД насоса для различных диаметров рабочего колеса.
- **NPSH:** Кривые показывают средние величины, измеренные в тех же условиях, что и кривые рабочих характеристик. При подборе насоса следует добавлять запас не менее 0,5 м.
- В случае, если плотность не равна 1 000 кг/м³, давление на выходе пропорционально плотности.
- При перекачивании жидкостей, плотность которых выше 1000 кг/м³, необходимо использовать электродвигатели с соответственно более высокой мощностью.

Определение общего напора

Полный напор насоса включает в себя перепад высот между точками измерения + перепад давления + скоростной напор.

$$H_{\text{total}} = H_{\text{geo}} + H_{\text{stat}} + H_{\text{dyn}}$$

- H_{geo} : Перепад высот между точками измерения.
- H_{stat} : Перепад давления между стороной всасывания и стороной нагнетания насоса.
- H_{dyn} : Величина, подсчитанная на основании скорости перекачиваемой жидкости на всасывающей и напорной стороне насоса.

Эксплуатационные испытания

Испытания согласно требуемой рабочей точке проводятся для каждого насоса согласно стандарту ISO 9906, Приложение А, без сертификации.

В случае если насос был заказан на основании только диаметра рабочего колеса (требуемая рабочая точка не указана), насос будет испытан в рабочей точке, где величина расхода равна 2/3 от его максимального значения на кривой рабочей характеристики, относящейся к данному диаметру рабочего колеса (согласно ISO 9906, Приложение А).

Если заказчику требуется проведение испытаний по большему количеству точек на кривой, либо определение конкретных минимальных рабочих характеристик, либо получение сертификатов, необходимо произвести отдельные испытания, и сертификаты должны быть доступны для заказа.

Сертификаты

Сертификаты должны подтверждаться для каждого заказа. По требованию заказчика предоставляются следующие сертификаты:

- Сертификат соответствия заказу (EN 10204 - 2.1)
- Карта испытаний насоса.

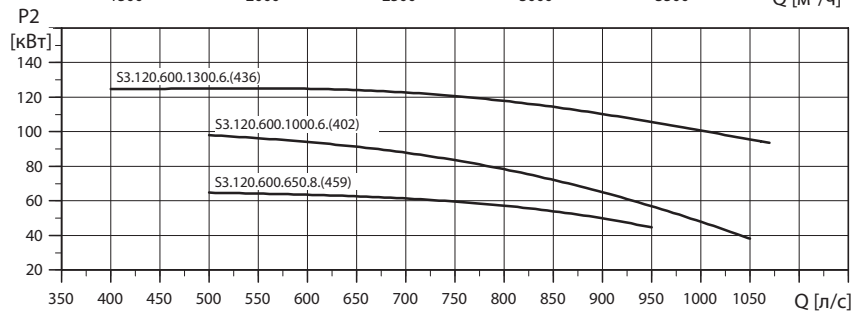
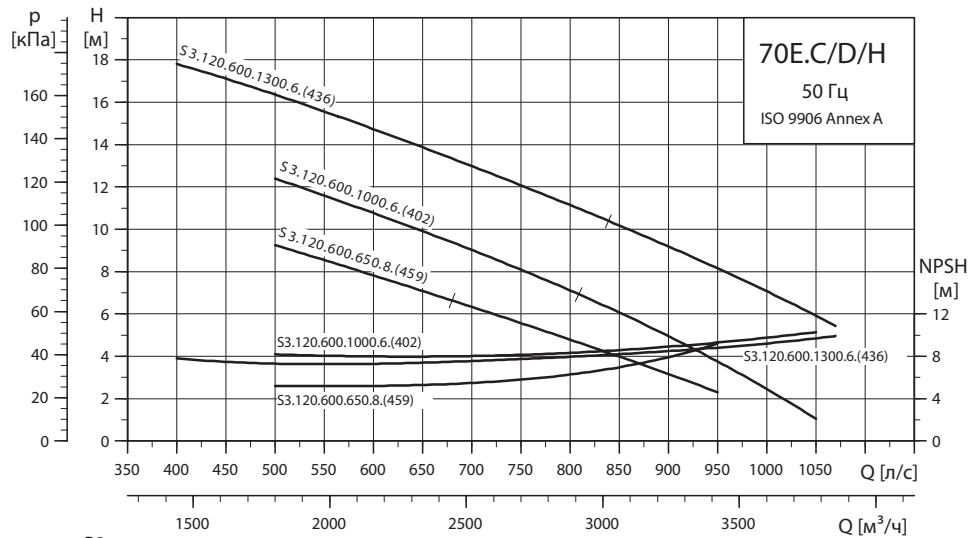
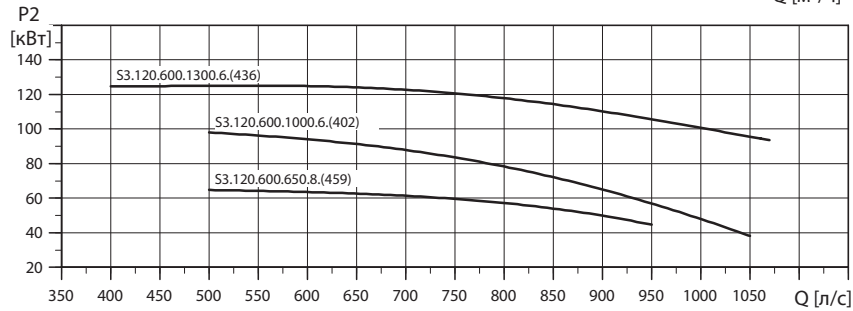
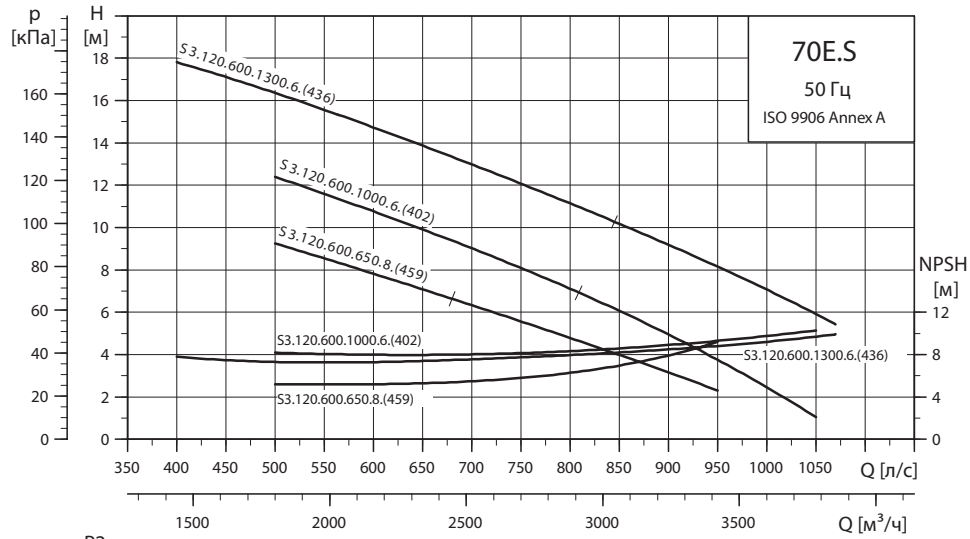
Испытания в присутствии заказчика

При проведении испытаний насосов с сертификатом заказчик может быть свидетелем процедуры проведения испытаний в соответствии с ISO 9906.

Grundfos не выдаёт сертификата или письменного подтверждения о присутствии заказчика при испытаниях. Личное присутствие заказчика всего лишь гарантия того, что процедура испытаний проходит согласно установленным требованиям.

Если заказчик хочет посетить рабочие испытания насосов, необходимо запросить это в заказе.

Сверхнизкое давление - 3 x 400/690 В



TM04 0683 0908

TM04 0684 0908

Модельный ряд и размеры

Тип насоса	Вид монтажа	A	C	D	E	F	H	DN 1	DN 2	Масса [кг]	Номер продукта
S3.120.600.650.8.70E.S.459.G.N.D	S	1911	2124	886	1350	1506	450	-	600	1700	95112942
S3.120.600.650.8.70E.C.459.G.N.D	C	1911	2124	886	1350	1506	450	-	600	1900	95112943
S3.120.600.650.8.70E.D.459.G.N.D	D	1877	2124	886	1350	1506	417	DN 500	600	1900	95112944
S3.120.600.650.8.70E.H.459.G.N.D	H	1877	2124	886	1350	1506	417	DN 500	600	1900	96796948
S3.120.600.1000.6.70E.S.402.G.N.D	S	1911	2124	886	1350	1506	450	-	600	1800	95112957
S3.120.600.1000.6.70E.C.402.G.N.D	C	1911	2124	886	1350	1506	450	-	600	2000	95112958
S3.120.600.1000.6.70E.D.402.G.N.D	D	1877	2124	886	1350	1506	417	DN 500	600	2000	95112959
S3.120.600.1000.6.70E.H.402.G.N.D	H	1877	2124	886	1350	1506	417	DN 500	600	2000	96796983
S3.120.600.1300.6.70E.S.436.G.N.D	S	2066	2124	886	1350	1506	450	-	600	1800	95112966
S3.120.600.1300.6.70E.C.436.G.N.D	C	2066	2124	886	1350	1506	450	-	600	2200	95112967
S3.120.600.1300.6.70E.D.436.G.N.D	D	2032	2124	886	1350	1506	417	DN 500	600	2000	95112968
S3.120.600.1300.6.70E.H.436.G.N.D	H	2032	2124	886	1350	1506	417	DN 500	600	2000	96797003

C 10 м кабелем

Электрические параметры

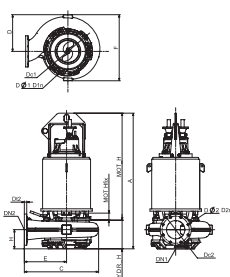
Тип насоса	P1 [кВт]	P2 [кВт]	Число полюсов	об./мин.	Схема пуска	I_N				I_{start}			$\eta_{двиг. [\%]}$			$\cos \phi$			Момент инерции [кгм ²]	Максимальный вращающий момент Mmax [Нм]
						[A]	[A]	1/2	3/4	1/1	1/2	3/4	1/1	1/2	3/4	1/1				
S3.120.600.650.8.70E.S.459.G.N.D	70	65	8	732	Y/D	121	733	94	94	93	0,70	0,80	0,84	4,5743	2135					
S3.120.600.650.8.70E.C.459.G.N.D	70	65	8	732	Y/D	121	733	94	94	93	0,70	0,80	0,84	4,5743	2135					
S3.120.600.650.8.70E.D.459.G.N.D	70	65	8	732	Y/D	121	733	94	94	93	0,70	0,80	0,84	4,5743	2135					
S3.120.600.650.8.70E.H.459.G.N.D	70	65	8	732	Y/D	121	733	94	94	93	0,70	0,80	0,84	4,5743	2135					
S3.120.600.1000.6.70E.S.402.G.N.D	109	100	6	984	Y/D	190	1249	91	92	92	0,70	0,80	0,83	4,033	2090					
S3.120.600.1000.6.70E.C.402.G.N.D	109	100	6	984	Y/D	190	1249	91	92	92	0,70	0,80	0,83	4,033	2090					
S3.120.600.1000.6.70E.D.402.G.N.D	109	100	6	984	Y/D	190	1249	91	92	92	0,70	0,80	0,83	4,033	2090					
S3.120.600.1000.6.70E.H.402.G.N.D	109	100	6	984	Y/D	190	1249	91	92	92	0,70	0,80	0,83	4,033	2090					
S3.120.600.1300.6.70E.S.436.G.N.D	141	130	6	982	Y/D	265	1965	90	92	92	0,62	0,72	0,77	5,1093	3273					
S3.120.600.1300.6.70E.C.436.G.N.D	141	130	6	982	Y/D	265	1965	90	92	92	0,62	0,72	0,77	5,1093	3273					
S3.120.600.1300.6.70E.D.436.G.N.D	141	130	6	982	Y/D	265	1965	90	92	92	0,62	0,72	0,77	5,1093	3273					
S3.120.600.1300.6.70E.H.436.G.N.D	141	130	6	982	Y/D	265	1965	90	92	92	0,62	0,72	0,77	5,1093	3273					

Примечание: Класс защиты: IP68

Данные насоса

Тип насоса	Диаметр рабочего колеса [мм]	Макс. размер твердых включений [мм]	Максимальное давление [мм]	Макс. глубина установки [мм]
S3.120.600.650.8.70E.S.459.G.N.D	459	120	10	20
S3.120.600.650.8.70E.C.459.G.N.D	459	120	10	20
S3.120.600.650.8.70E.D.459.G.N.D	459	120	10	20
S3.120.600.650.8.70E.H.459.G.N.D	459	120	10	20
S3.120.600.1000.6.70E.S.402.G.N.D	402	120	10	20
S3.120.600.1000.6.70E.C.402.G.N.D	402	120	10	20
S3.120.600.1000.6.70E.D.402.G.N.D	402	120	10	20
S3.120.600.1000.6.70E.H.402.G.N.D	402	120	10	20
S3.120.600.1300.6.70E.S.436.G.N.D	436	120	10	20
S3.120.600.1300.6.70E.C.436.G.N.D	436	120	10	20
S3.120.600.1300.6.70E.D.436.G.N.D	436	120	10	20
S3.120.600.1300.6.70E.H.436.G.N.D	436	120	10	20

Габаритные размеры

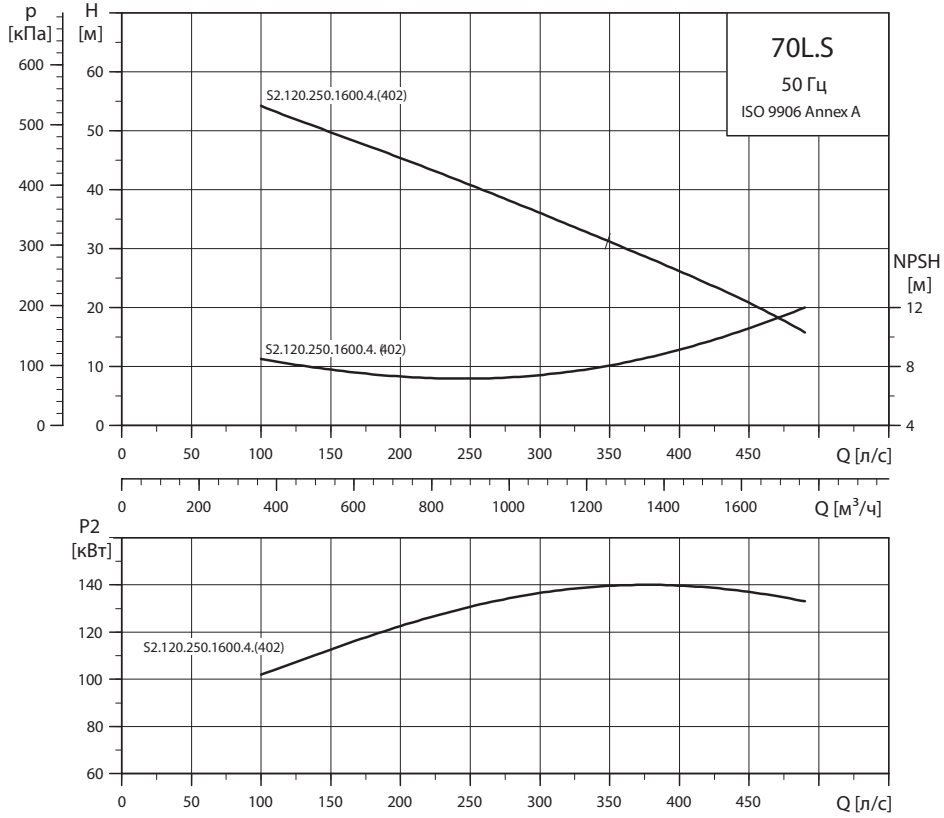


TM04 2412 2508

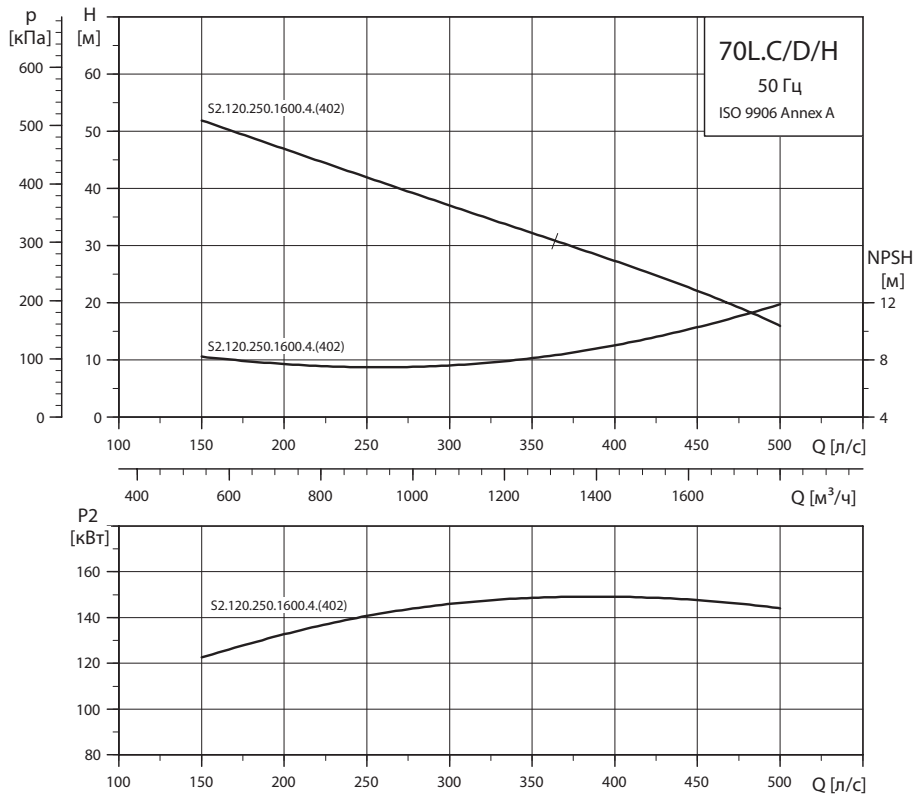
Размер DN	PN	Dc	Dt	DØ
100	10	180	20	8 x 18
125	10	210	22	8 x 18
150	10	240	22	8 x 22
200	10	295	24	8 x 22
250	10	350	26	12 x 22

Низкое давление - 3 x 400/690 В

S2.120.250.1600



TM04 0689 0908



TM04 0690 0908

Модельный ряд и размеры

Тип насоса	Вид монтажа	A	C	D	E	F	H	DN 1	DN 2	Масса [кг]	Номер продукта
S2.120.250.1600.4.70L.S.402.G.N.D	S	1825	1068	410	750	730	233	-	250	1430	95112918
S2.120.250.1600.4.70L.C.402.G.N.D	C	1825	1068	410	750	730	233	-	250	1480	95112919
S2.120.250.1600.4.70L.D.402.G.N.D	D	1825	1068	410	750	730	233	DN 300	250	1480	95112920
S2.120.250.1600.4.70L.H.402.G.N.D	H	1825	1068	410	750	730	233	DN 300	250	1480	96797028

C 10 м кабелем

Электрические параметры

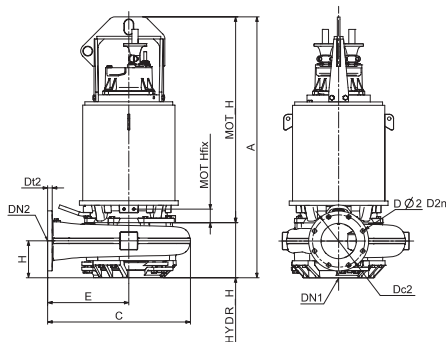
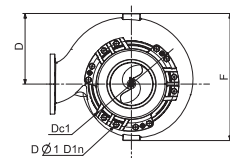
Тип насоса	P1 [кВт]	P2 [кВт]	Число полюсов	об./мин.	Схема пуска	I_N I_{start} $\eta_{двиг. [\%]}$ $\cos \phi$						Момент инерции [кгм ²]	Максимальный вращающий момент M_{max} [Нм]		
						[A]	[A]	1/2	3/4	1/1	1/2			3/4	1/1
S2.120.250.1600.4.70L.S.402.G.N.D	167	155	4	1468	Y/D	280	2098	94	94	93	0,72	0,82	0,86	2,581	3414
S2.120.250.1600.4.70L.C.402.G.N.D	167	155	4	1475	Y/D	280	2098	94	94	93	0,72	0,82	0,86	2,581	3414
S2.120.250.1600.4.70L.D.402.G.N.D	167	155	4	1475	Y/D	280	2098	94	94	93	0,72	0,82	0,86	2,581	3414
S2.120.250.1600.4.70L.H.402.G.N.D	167	155	4	1475	Y/D	280	2098	94	94	93	0,72	0,82	0,86	2,581	3414

Примечание: Класс защиты: IP68

Данные насоса

Тип насоса	Диаметр рабочего колеса [мм]	Макс. размер твердых включений [мм]	Максимальное давление [мм]	Макс. глубина установки [мм]
S2.120.250.1600.4.70L.S.402.G.N.D	402	120	10	20
S2.120.250.1600.4.70L.C.402.G.N.D	402	120	10	20
S2.120.250.1600.4.70L.D.402.G.N.D	402	120	10	20
S2.120.250.1600.4.70L.H.402.G.N.D	402	120	10	20

Габаритные размеры

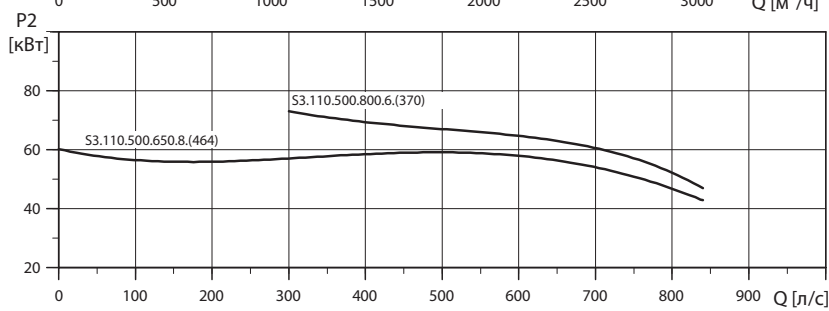
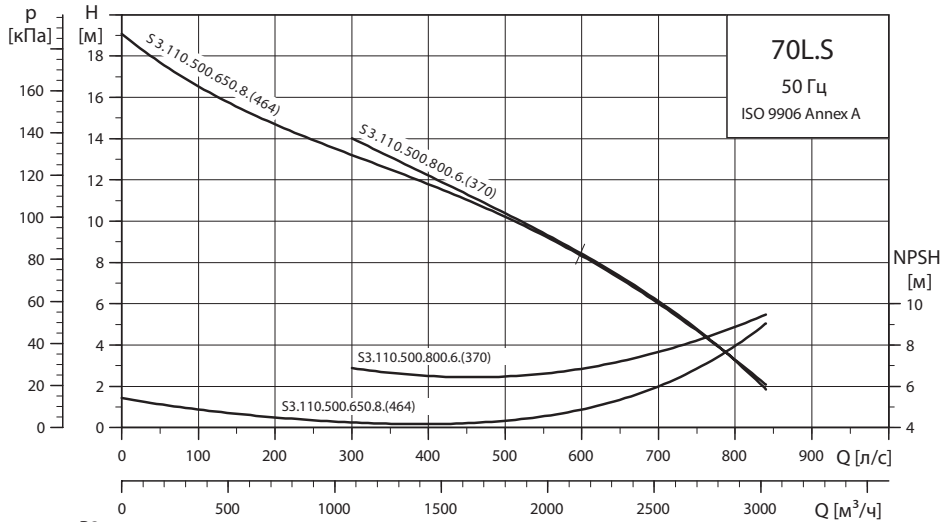


TM04 2412 2508

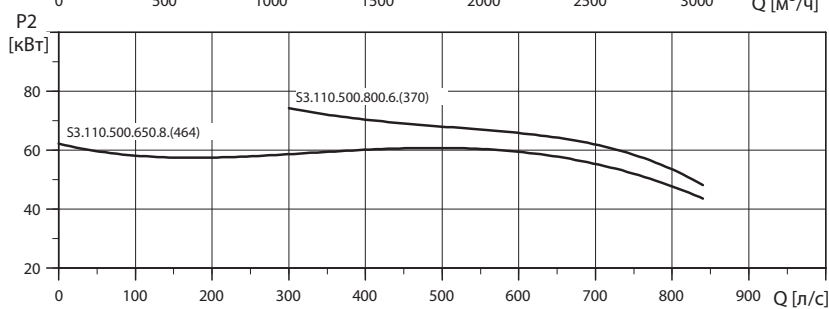
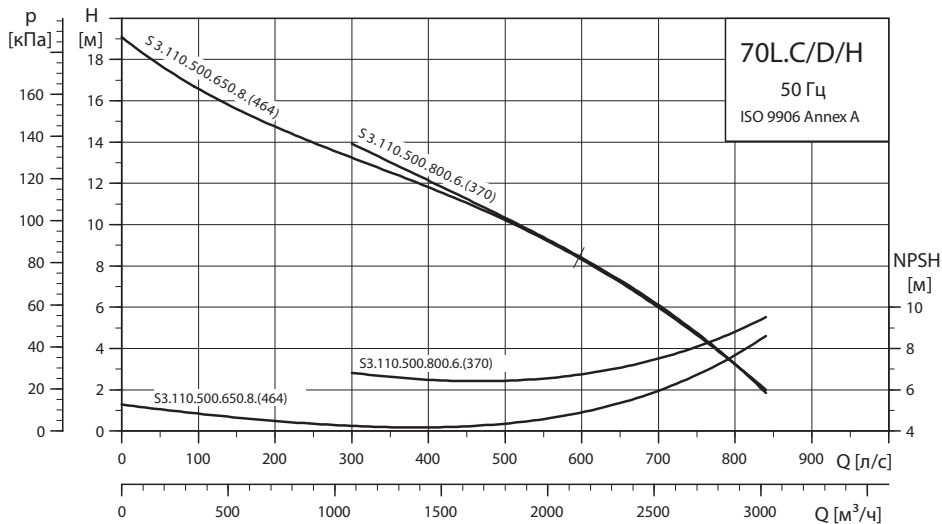
Размер DN	PN	Dc	Dt	Dø
100	10	180	20	8 x 18
125	10	210	22	8 x 18
150	10	240	22	8 x 22
200	10	295	24	8 x 22
250	10	350	26	12 x 22

Низкое давление - 3 x 400/690 В

S3.110.500.650 и S3.110.500.800



TM04 0687 0908



TM04 0688 0908

Модельный ряд и размеры

Тип насоса	Вид монтажа	A	C	D	E	F	H	DN 1	DN 2	Масса [кг]	Номер продукта
S3.110.500.650.8.70L.S.464.G.N.D	S	1830	1843	719	1200	1269	380	-	500	1500	95112936
S3.110.500.650.8.70L.C.464.G.N.D	C	1830	1843	719	1200	1269	380	-	500	1590	95112937
S3.110.500.650.8.70L.D.464.G.N.D	D	1783	1843	719	1200	1269	333	DN 500	500	1590	95112938
S3.110.500.650.8.70L.H.464.G.N.D	H	1783	1843	719	1200	1269	333	DN 500	500	1590	96796938
S3.110.500.800.6.70L.S.370.G.N.D	S	1830	1843	719	1200	1269	380	-	500	1350	95112945
S3.110.500.800.6.70L.C.370.G.N.D	C	1830	1843	719	1200	1269	380	-	500	1520	95112946
S3.110.500.800.6.70L.D.370.G.N.D	D	1783	1843	719	1200	1269	333	DN 500	500	1520	95112947
S3.110.500.800.6.70L.H.370.G.N.D	H	1783	1843	719	1200	1269	333	DN 500	500	1520	96796958

C 10 м кабелем

Электрические параметры

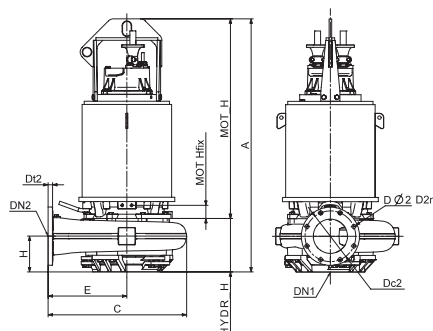
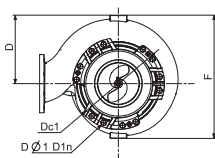
Тип насоса	P1 [кВт]	P2 [кВт]	Число полюсов	об./мин.	Схема пуска	I _N I _{start} η _{двиг.} [%]			Cos φ			Момент инерции [кгм ²]	Максимальный вращающий момент M _{max} [Нм]
						[A]	[A]	1/2 3/4 1/1	1/2 3/4 1/1	1/2 3/4 1/1			
S3.110.500.650.8.70L.S.464.G.N.D	70	65	8	732	Y/D	121	733	94	94	93	0,70 0,80 0,84	5,0323	2135
S3.110.500.650.8.70L.C.464.G.N.D	70	65	8	732	Y/D	121	733	94	94	93	0,70 0,80 0,84	5,0323	2135
S3.110.500.650.8.70L.D.464.G.N.D	70	65	8	732	Y/D	121	733	94	94	93	0,70 0,80 0,84	5,0323	2135
S3.110.500.650.8.70L.H.464.G.N.D	70	65	8	732	Y/D	121	733	94	94	93	0,70 0,80 0,84	5,0323	2135
S3.110.500.800.6.70L.S.370.G.N.D	87	80	6	988	Y/D	155	1249	91	92	92	0,64 0,75 0,81	3,527	2090
S3.110.500.800.6.70L.C.370.G.N.D	87	80	6	988	Y/D	155	1249	91	92	92	0,64 0,75 0,81	3,527	2090
S3.110.500.800.6.70L.D.370.G.N.D	87	80	6	988	Y/D	155	1249	91	92	92	0,64 0,75 0,81	3,527	2090
S3.110.500.800.6.70L.H.370.G.N.D	87	80	6	988	Y/D	155	1249	91	92	92	0,64 0,75 0,81	3,527	2090

Примечание: Класс защиты: IP68

Данные насоса

Тип насоса	Диаметр рабочего колеса [мм]	Макс. размер твердых включений [мм]	Максимальное давление [мм]	Макс. глубина установки [мм]
S3.110.500.650.8.70L.S.464.G.N.D	464	110	10	20
S3.110.500.650.8.70L.C.464.G.N.D	464	110	10	20
S3.110.500.650.8.70L.D.464.G.N.D	464	110	10	20
S3.110.500.650.8.70L.H.464.G.N.D	464	110	10	20
S3.110.500.800.6.70L.S.370.G.N.D	370	110	10	20
S3.110.500.800.6.70L.C.370.G.N.D	370	110	10	20
S3.110.500.800.6.70L.D.370.G.N.D	370	110	10	20
S3.110.500.800.6.70L.H.370.G.N.D	370	110	10	20

Габаритные размеры

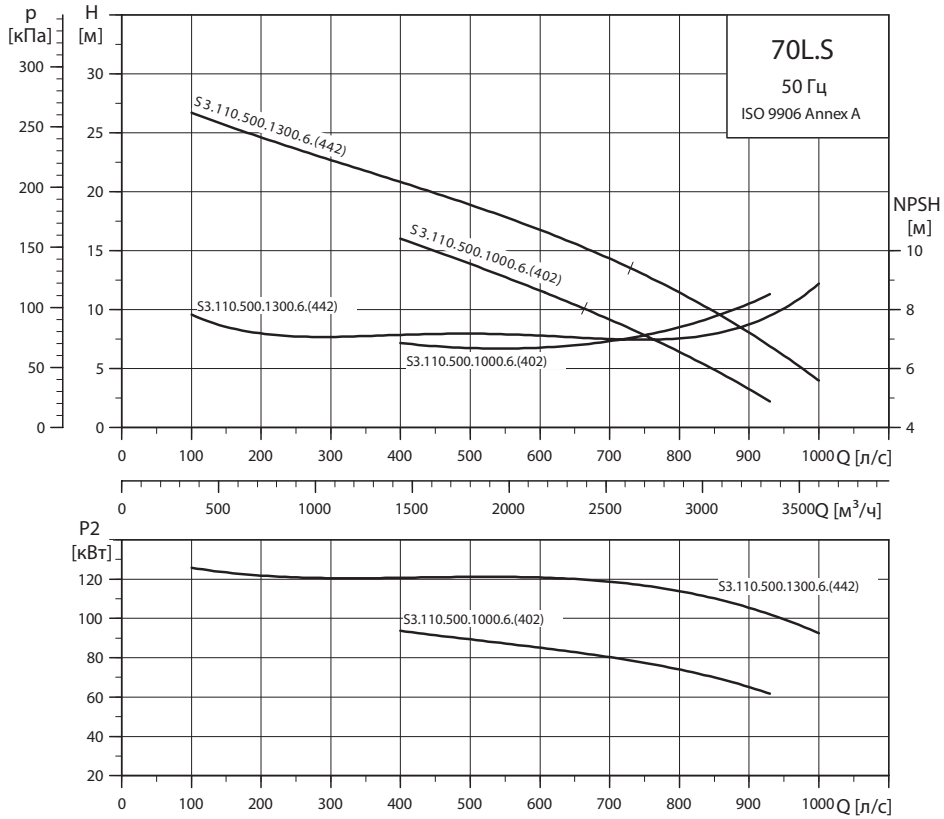


TM04 2412 2508

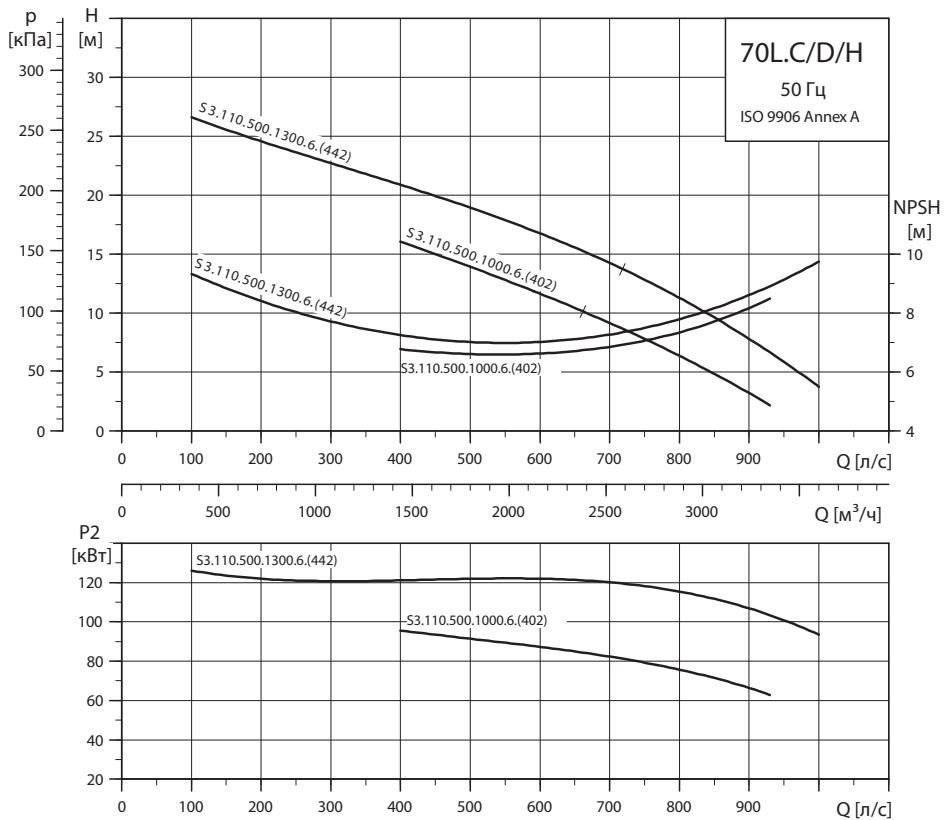
Размер DN	PN	Dc	Dt	DØ
100	10	180	20	8 x 18
125	10	210	22	8 x 18
150	10	240	22	8 x 22
200	10	295	24	8 x 22
250	10	350	26	12 x 22

Низкое давление - 3 x 400/690 В

S3.110.500.1000 и S3.110.500.1300



TM04 1929 0908



TM04 1930 0908

Модельный ряд и размеры

Тип насоса	Вид монтажа	A	C	D	E	F	H	DN 1	DN 2	Масса [кг]	Номер продукта
S3.110.500.1000.6.70L.S.402.G.N.D	S	1830	1843	719	1200	1269	380	-	500	1350	95112951
S3.110.500.1000.6.70L.C.402.G.N.D	C	1830	1843	719	1200	1269	380	-	500	1870	95112952
S3.110.500.1000.6.70L.D.402.G.N.D	D	1783	1843	719	1200	1269	333	DN 500	500	1870	95112953
S3.110.500.1000.6.70L.H.402.G.N.D	H	1783	1843	719	1200	1269	333	DN 500	500	1870	96796973
S3.110.500.1300.6.70L.S.442.G.N.D	S	1985	1843	719	1200	1269	380	-	500	1700	95112960
S3.110.500.1300.6.70L.C.442.G.N.D	C	1985	1843	719	1200	1269	380	-	500	1830	95112961
S3.110.500.1300.6.70L.D.442.G.N.D	D	1938	1843	719	1200	1269	333	DN 500	500	1830	95112962
S3.110.500.1300.6.70L.H.442.G.N.D	H	1938	1843	719	1200	1269	333	DN 500	500	1830	96796993

C 10 м кабелем

Электрические параметры

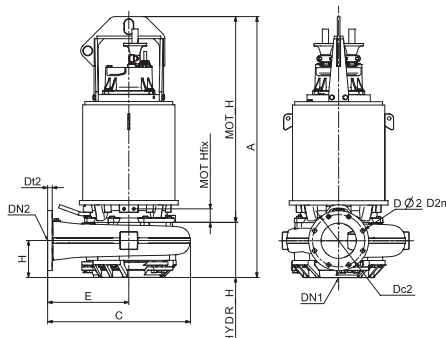
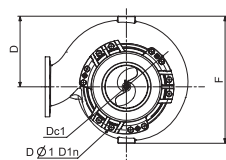
Тип насоса	P1 [кВт]	P2 [кВт]	Число полюсов	об./мин.	Схема пуска	I _N I _{start} [A]		η _{двиг.} [%]			Cos φ			Момент инерции [кгм ²]	Максимальный вращающий момент M _{max} [Нм]
						1/2	3/4	1/1	1/2	3/4	1/1				
S3.110.500.1000.6.70L.S.402.G.N.D	109	100	6	984	Y/D	190	1249	91	92	92	0,70	0,80	0,83	3,868	2090
S3.110.500.1000.6.70L.C.402.G.N.D	109	100	6	984	Y/D	190	1249	91	92	92	0,70	0,80	0,83	3,868	2090
S3.110.500.1000.6.70L.D.402.G.N.D	109	100	6	984	Y/D	190	1249	91	92	92	0,70	0,80	0,83	3,868	2090
S3.110.500.1000.6.70L.H.402.G.N.D	109	100	6	984	Y/D	190	1249	91	92	92	0,70	0,80	0,83	3,868	2090
S3.110.500.1300.6.70L.S.442.G.N.D	141	130	6	984	Y/D	265	1965	90	92	92	0,62	0,72	0,77	5,5797	3273
S3.110.500.1300.6.70L.C.442.G.N.D	141	130	6	984	Y/D	265	1965	90	92	92	0,62	0,72	0,77	5,5797	3273
S3.110.500.1300.6.70L.D.442.G.N.D	141	130	6	984	Y/D	265	1965	90	92	92	0,62	0,72	0,77	5,5797	3273
S3.110.500.1300.6.70L.H.442.G.N.D	141	130	6	984	Y/D	265	1965	90	92	92	0,62	0,72	0,77	5,5797	3273

Примечание: Класс защиты: IP68

Данные насоса

Тип насоса	Диаметр рабочего колеса [мм]	Макс. размер твердых включений [мм]	Максимальное давление [мм]	Макс. глубина установки [мм]
S3.110.500.1000.6.70L.S.402.G.N.D	402	110	10	20
S3.110.500.1000.6.70L.C.402.G.N.D	402	110	10	20
S3.110.500.1000.6.70L.D.402.G.N.D	402	110	10	20
S3.110.500.1000.6.70L.H.402.G.N.D	402	110	10	20
S3.110.500.1300.6.70L.S.442.G.N.D	442	110	10	20
S3.110.500.1300.6.70L.C.442.G.N.D	442	110	10	20
S3.110.500.1300.6.70L.D.442.G.N.D	442	110	10	20
S3.110.500.1300.6.70L.H.442.G.N.D	442	110	10	20

Габаритные размеры

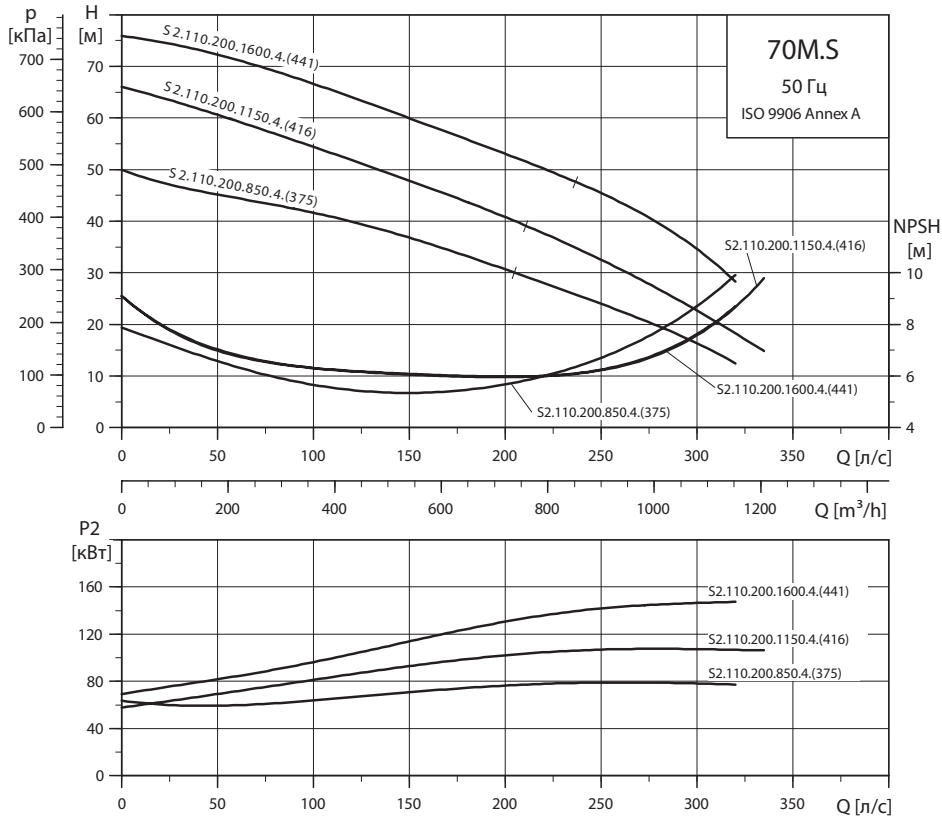


TM04 2412 2508

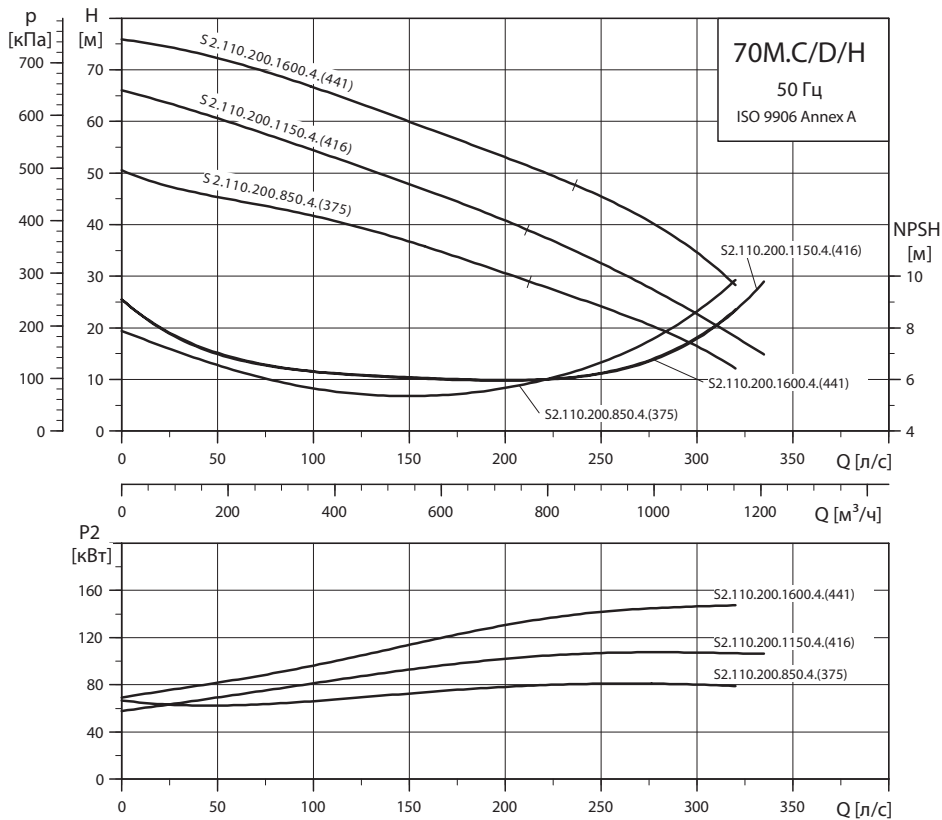
Размер DN	PN	Dc	Dt	Dø
100	10	180	20	8 x 18
125	10	210	22	8 x 18
150	10	240	22	8 x 22
200	10	295	24	8 x 22
250	10	350	26	12 x 22

Среднее давление - 3 x 400/690 В

S2.110.200



TM04 1867 0908



TM04 0689 0908

Модельный ряд и размеры

Тип насоса	Вид монтажа	A	C	D	E	F	H	DN 1	DN 2	Масса [кг]	Номер продукта
S2.110.200.850.4.70M.S.375.G.N.D	S	1638	809	400	460	720	215	-	200	965	95112933
S2.110.200.850.4.70M.C.375.G.N.D	C	1638	809	400	460	720	215	-	200	1090	95112934
S2.110.200.850.4.70M.H.375.G.N.D	H	1638	809	400	460	720	215	DN 250	200	1090	95112935
S2.110.200.850.4.70M.D.375.G.N.D	D	1638	809	400	460	720	215	DN 250	200	1090	96796927
S2.110.200.1150.4.70M.S.416.G.N.D	S	1636	837	357	550	669	200	-	200	1010	95112906
S2.110.200.1150.4.70M.C.416.G.N.D	C	1636	837	357	550	669	200	-	200	1320	95112907
S2.110.200.1150.4.70M.H.416.G.N.D	H	1659	837	357	550	669	223	DN 250	200	1320	95112908
S2.110.200.1150.4.70M.D.416.G.N.D	D	1659	837	357	550	669	223	DN 250	200	1320	96797012
S2.110.200.1600.4.70M.S.441.G.N.D	S	1791	837	357	550	669	200	-	200	1200	95112921
S2.110.200.1600.4.70M.C.441.G.N.D	C	1791	837	357	550	669	200	-	200	1350	95112922
S2.110.200.1600.4.70M.H.441.G.N.D	H	1814	837	357	550	669	223	DN 250	200	1350	95112923
S2.110.200.1600.4.70M.D.441.G.N.D	D	1814	837	357	550	669	223	DN 250	200	1350	96797032

С 10 м кабелем

Электрические параметры

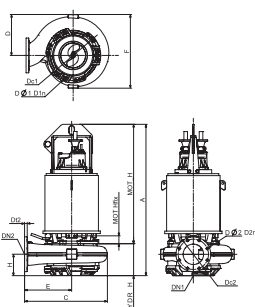
Тип насоса	P1 [кВт]	P2 [кВт]	Число полюсов	об./мин.	Схема пуска	I _N		η _{двиг.} [%]				Cos φ			Момент инерции [кгм ²]	Максимальный вращающий момент M _{max} [Нм]
						[А]	[А]	1/2	3/4	1/1	1/2	3/4	1/1			
S2.110.200.850.4.70M.S.375.G.N.D	90	85	4	1478	Y/D	154	1044	94	95	94	0,75	0,83	0,85	1,6327	1647	
S2.110.200.850.4.70M.C.375.G.N.D	90	85	4	1478	Y/D	154	1044	94	95	94	0,75	0,83	0,85	1,6327	1647	
S2.110.200.850.4.70M.H.375.G.N.D	90	85	4	1478	Y/D	154	1044	94	95	94	0,75	0,83	0,85	1,6327	1647	
S2.110.200.850.4.70M.D.375.G.N.D	90	85	4	1478	Y/D	154	1044	94	95	94	0,75	0,83	0,85	1,6327	1647	
S2.110.200.1150.4.70M.S.416.G.N.D	122	115	4	1475	Y/D	211	1430	94	95	94	0,69	0,79	0,84	1,9513	2232	
S2.110.200.1150.4.70M.C.416.G.N.D	122	115	4	1475	Y/D	211	1430	94	95	94	0,69	0,79	0,84	1,9513	2232	
S2.110.200.1150.4.70M.H.416.G.N.D	122	115	4	1475	Y/D	211	1430	94	95	94	0,69	0,79	0,84	1,9513	2232	
S2.110.200.1150.4.70M.D.416.G.N.D	122	115	4	1475	Y/D	211	1430	94	95	94	0,69	0,79	0,84	1,9513	2232	
S2.110.200.1600.4.70M.S.441.G.N.D	167	155	4	1475	Y/D	280	2098	94	94	93	0,72	0,82	0,86	2,647	3414	
S2.110.200.1600.4.70M.C.441.G.N.D	167	155	4	1475	Y/D	280	2098	94	94	93	0,72	0,82	0,86	2,647	3414	
S2.110.200.1600.4.70M.H.441.G.N.D	167	155	4	1475	Y/D	280	2098	94	94	93	0,72	0,82	0,86	2,647	3414	
S2.110.200.1600.4.70M.D.441.G.N.D	167	155	4	1475	Y/D	280	2098	94	94	93	0,72	0,82	0,86	2,647	3414	

Примечание: Класс защиты: IP68

Данные насоса

Тип насоса	Диаметр рабочего колеса [мм]	Макс. размер твердых включений [мм]	Максимальное давление [мм]	Макс. глубина установки [мм]
S2.110.200.850.4.70M.S.375.G.N.D	375	110	10	20
S2.110.200.850.4.70M.C.375.G.N.D	375	110	10	20
S2.110.200.850.4.70M.H.375.G.N.D	375	110	10	20
S2.110.200.850.4.70M.D.375.G.N.D	375	110	10	20
S2.110.200.1150.4.70M.S.416.G.N.D	416	110	10	20
S2.110.200.1150.4.70M.C.416.G.N.D	416	110	10	20
S2.110.200.1150.4.70M.H.416.G.N.D	416	110	10	20
S2.110.200.1150.4.70M.D.416.G.N.D	416	110	10	20
S2.110.200.1600.4.70M.S.441.G.N.D	441	110	10	20
S2.110.200.1600.4.70M.C.441.G.N.D	441	110	10	20
S2.110.200.1600.4.70M.H.441.G.N.D	441	110	10	20
S2.110.200.1600.4.70M.D.441.G.N.D	441	110	10	20

Габаритные размеры

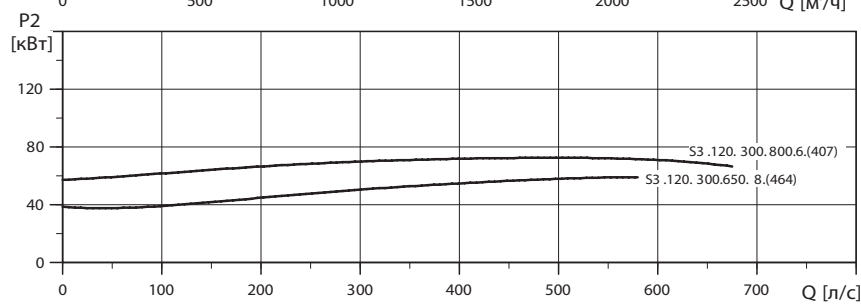
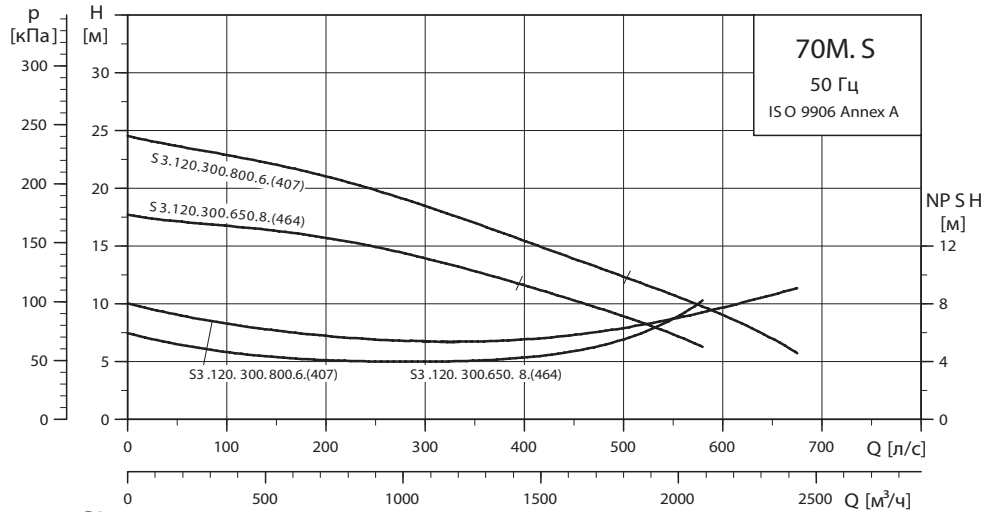


TM04 2412 2508

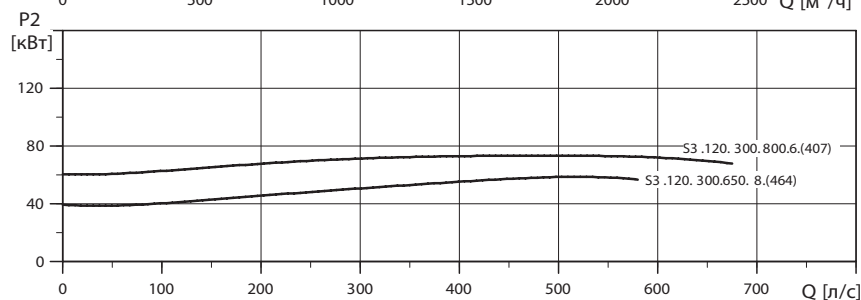
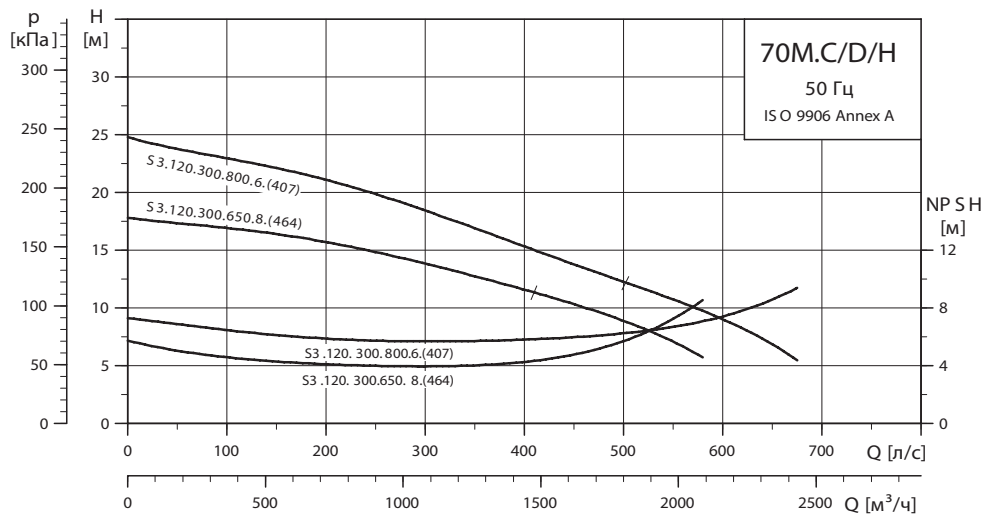
Размер DN	PN	Dc	Dt	DØ
100	10	180	20	8 x 18
125	10	210	22	8 x 18
150	10	240	22	8 x 22
200	10	295	24	8 x 22
250	10	350	26	12 x 22

Среднее давление - 3 x 400/690 В

S3.120.300.650 и S3.120.300.800



TM04 1869 4908



TM04 1870 4908

Модельный ряд и размеры

Тип насоса	Вид монтажа	A	C	D	E	F	H	DN 1	DN 2	Масса [кг]	Номер продукта
S3.120.300.650.8.70M.S.464.G.N.D	S	1915	1284	570	760	1041	455	-	300	1370	95112939
S3.120.300.650.8.70M.C.464.G.N.D	C	1915	1284	570	760	1041	455	-	300	1520	95112940
S3.120.300.650.8.70M.D.464.G.N.D	D	1744	1284	570	760	1041	283	DN 300	300	1520	95112941
S3.120.300.650.8.70M.H.464.G.N.D	H	1744	1284	570	760	1041	283	DN 300	300	1520	96796943
S3.120.300.800.6.70M.S.407.G.N.D	S	1915	1139	522	700	907	450	-	300	1350	95112948
S3.120.300.800.6.70M.C.407.G.N.D	C	1915	1139	522	700	907	450	-	300	1520	95112949
S3.120.300.800.6.70M.D.407.G.N.D	D	1744	1139	522	700	907	279	DN 300	300	1520	95112950
S3.120.300.800.6.70M.H.407.G.N.D	H	1744	1139	522	700	907	279	DN 300	300	1520	96796963

С 10 м кабелем

Электрические параметры

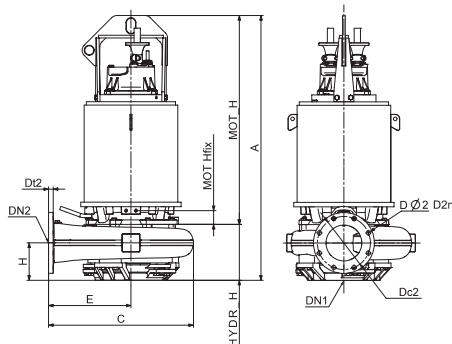
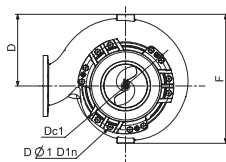
Тип насоса	P1 [кВт]	P2 [кВт]	Число полюсов	об./мин.	Схема пуска	I_N			I_{start}			$\eta_{двиг. [\%]}$			$\cos \phi$			Момент инерции [кгм ²]	Максимальный вращающий момент Mmax [Нм]
						[A]	[A]	[A]	1/2	3/4	1/1	1/2	3/4	1/1	1/2	3/4	1/1		
S3.120.300.650.8.70M.S.464.G.N.D	70	65	8	732	Y/D	121	733	94	94	93	0,70	0,80	0,84	3,8667	2135				
S3.120.300.650.8.70M.C.464.G.N.D	70	65	8	732	Y/D	121	733	94	94	93	0,70	0,80	0,84	3,8667	2135				
S3.120.300.650.8.70M.D.464.G.N.D	70	65	8	732	Y/D	121	733	94	94	93	0,70	0,80	0,84	3,8667	2135				
S3.120.300.650.8.70M.H.464.G.N.D	70	65	8	732	Y/D	121	733	94	94	93	0,70	0,80	0,84	3,8667	2135				
S3.120.300.800.6.70M.S.407.G.N.D	87	80	6	988	Y/D	155	1249	91	92	92	0,64	0,75	0,81	3,2747	2090				
S3.120.300.800.6.70M.C.407.G.N.D	87	80	6	988	Y/D	155	1249	91	92	92	0,64	0,75	0,81	3,2747	2090				
S3.120.300.800.6.70M.D.407.G.N.D	87	80	6	988	Y/D	155	1249	91	92	92	0,64	0,75	0,81	3,2747	2090				
S3.120.300.800.6.70M.H.407.G.N.D	87	80	6	988	Y/D	155	1249	91	92	92	0,64	0,75	0,81	3,2747	2090				

Примечание: Класс защиты: IP68

Данные насоса

Тип насоса	Диаметр рабочего колеса [мм]	Макс. размер твердых включений [мм]	Максимальное давление [мм]	Макс. глубина установки [мм]
S3.120.300.650.8.70M.S.464.G.N.D	464	120	10	20
S3.120.300.650.8.70M.C.464.G.N.D	464	120	10	20
S3.120.300.650.8.70M.D.464.G.N.D	464	120	10	20
S3.120.300.650.8.70M.H.464.G.N.D	464	120	10	20
S3.120.300.800.6.70M.S.407.G.N.D	407	120	10	20
S3.120.300.800.6.70M.C.407.G.N.D	407	120	10	20
S3.120.300.800.6.70M.D.407.G.N.D	407	120	10	20
S3.120.300.800.6.70M.H.407.G.N.D	407	120	10	20

Габаритные размеры

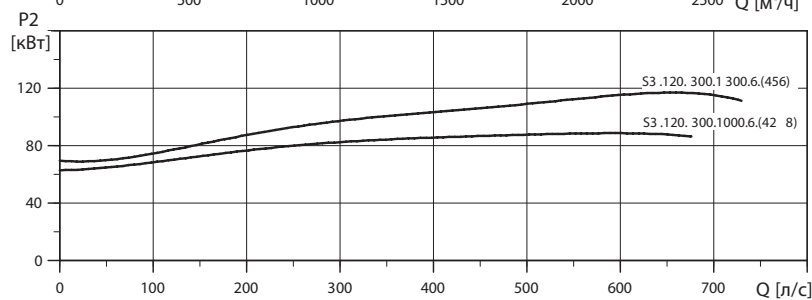
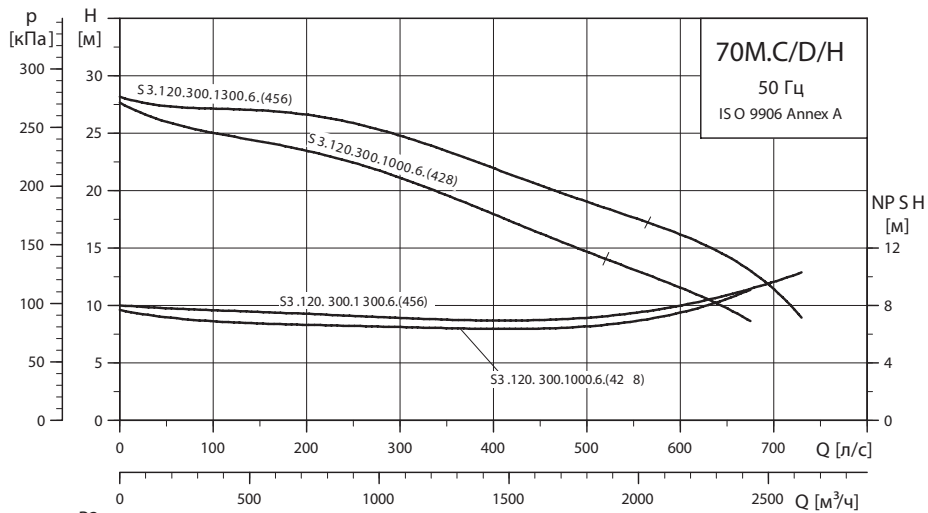
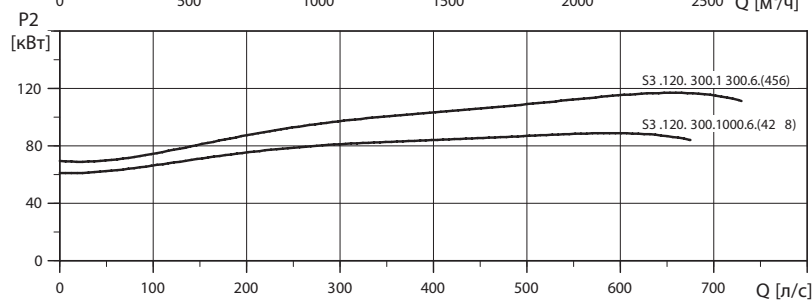
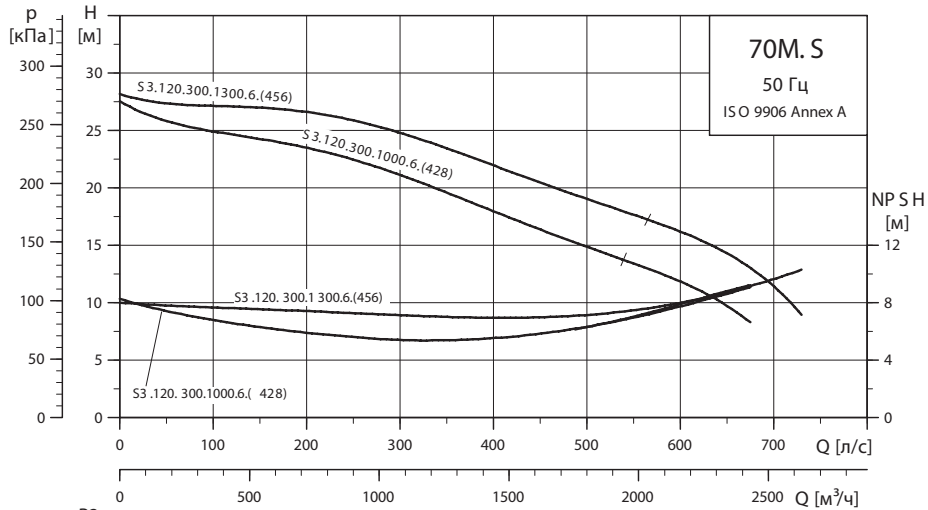


TM04 2412 2508

Размер DN	PN	Dc	Dt	Dø
100	10	180	20	8 x 18
125	10	210	22	8 x 18
150	10	240	22	8 x 22
200	10	295	24	8 x 22
250	10	350	26	12 x 22

Среднее давление - 3 x 400/690 В

S3.120.300.1000 и S3.120.300.1300



TM04 1869 4908

TM04 1870 4908

Модельный ряд и размеры

Тип насоса	Вид монтажа	A	C	D	E	F	H	DN 1	DN 2	Масса [кг]	Номер продукта
S3.120.300.1000.6.70M.S.428.G.N.D	S	1915	1139	522	700	907	450	-	300	1240	95112954
S3.120.300.1000.6.70M.C.428.G.N.D	C	1915	1139	522	700	907	450	-	300	1270	95112955
S3.120.300.1000.6.70M.D.428.G.N.D	D	1744	1139	522	700	907	279	DN 300	300	1270	95112956
S3.120.300.1000.6.70M.H.428.G.N.D	H	1744	1139	522	700	907	279	DN 300	300	1270	96796978
S3.120.300.1300.6.70M.S.456.G.N.D	S	2070	1284	570	760	1041	455	-	300	1390	95112963
S3.120.300.1300.6.70M.C.456.G.N.D	C	2070	1284	570	760	1041	455	-	300	1520	95112964
S3.120.300.1300.6.70M.D.456.G.N.D	D	1899	1284	570	760	1041	283	DN 300	300	1520	95112965
S3.120.300.1300.6.70M.H.456.G.N.D	H	1899	1284	570	760	1041	283	DN 300	300	1520	96796998

С 10 м кабелем

Электрические параметры

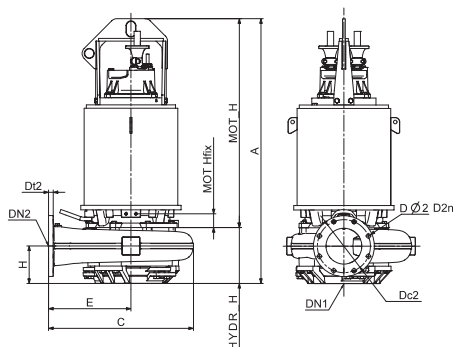
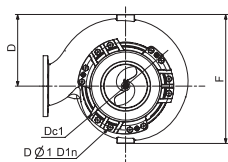
Тип насоса	P1 [кВт]	P2 [кВт]	Число полюсов	об./мин.	Схема пуска	I_N I_{start} $\eta_{двиг. [%]}$ $\cos \phi$						Момент инерции [кгм ²]	Максимальный вращающий момент M_{max} [Нм]		
						[A]	[A]	1/2	3/4	1/1	1/2			3/4	1/1
S3.120.300.1000.6.70M.S.428.G.N.D	109	100	6	984	Y/D	190	1249	91	92	92	0,70	0,80	0,83	3,4443	2090
S3.120.300.1000.6.70M.C.428.G.N.D	109	100	6	984	Y/D	190	1249	91	92	92	0,70	0,80	0,83	3,4443	2090
S3.120.300.1000.6.70M.D.428.G.N.D	109	100	6	984	Y/D	190	1249	91	92	92	0,70	0,80	0,83	3,4443	2090
S3.120.300.1000.6.70M.H.428.G.N.D	109	100	6	984	Y/D	190	1249	91	92	92	0,70	0,80	0,83	3,4443	2090
S3.120.300.1300.6.70M.S.456.G.N.D	141	130	6	984	Y/D	265	1965	90	92	92	0,62	0,72	0,77	4,4057	3273
S3.120.300.1300.6.70M.C.456.G.N.D	141	130	6	984	Y/D	265	1965	90	92	92	0,62	0,72	0,77	4,4057	3273
S3.120.300.1300.6.70M.D.456.G.N.D	141	130	6	984	Y/D	265	1965	90	92	92	0,62	0,72	0,77	4,4057	3273
S3.120.300.1300.6.70M.H.456.G.N.D	141	130	6	984	Y/D	265	1965	90	92	92	0,62	0,72	0,77	4,4057	3273

Примечание: Класс защиты: IP68

Данные насоса

Тип насоса	Диаметр рабочего колеса [мм]	Макс. размер твердых включений [мм]	Максимальное давление [мм]	Макс. глубина установки [мм]
S3.120.300.1000.6.70M.S.428.G.N.D	428	120	10	20
S3.120.300.1000.6.70M.C.428.G.N.D	428	120	10	20
S3.120.300.1000.6.70M.D.428.G.N.D	428	120	10	20
S3.120.300.1000.6.70M.H.428.G.N.D	428	120	10	20
S3.120.300.1300.6.70M.S.456.G.N.D	456	120	10	20
S3.120.300.1300.6.70M.C.456.G.N.D	456	120	10	20
S3.120.300.1300.6.70M.D.456.G.N.D	456	120	10	20
S3.120.300.1300.6.70M.H.456.G.N.D	456	120	10	20

Габаритные размеры

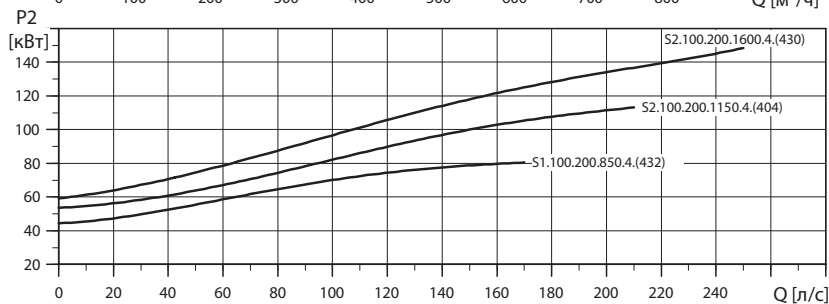
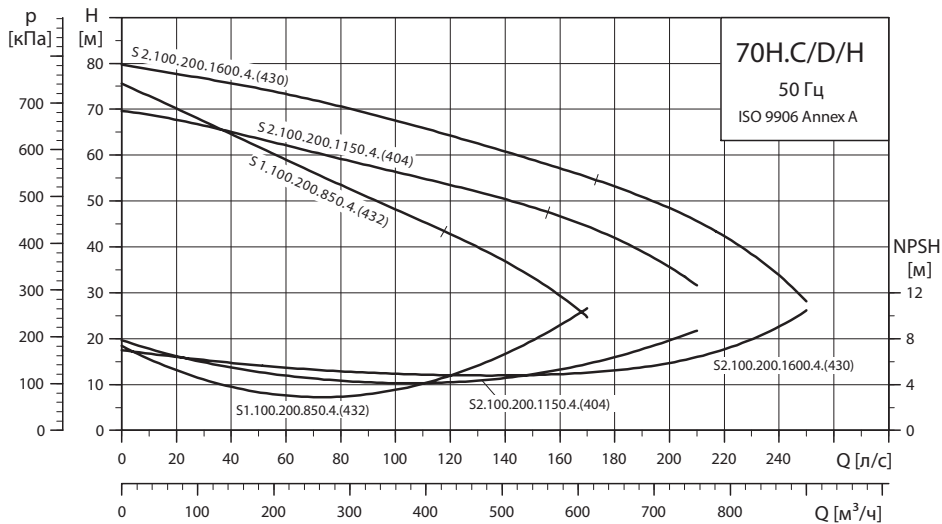
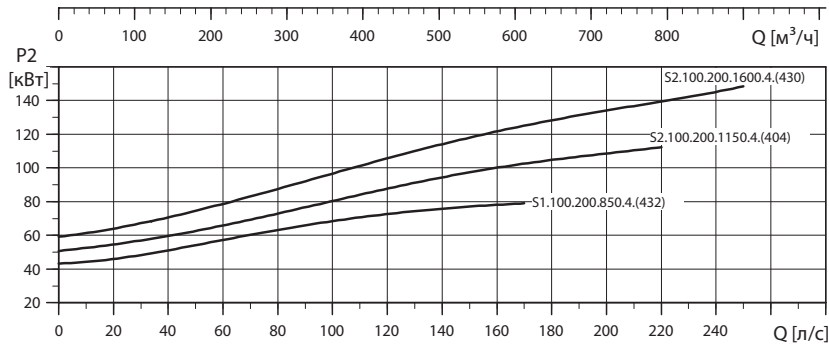
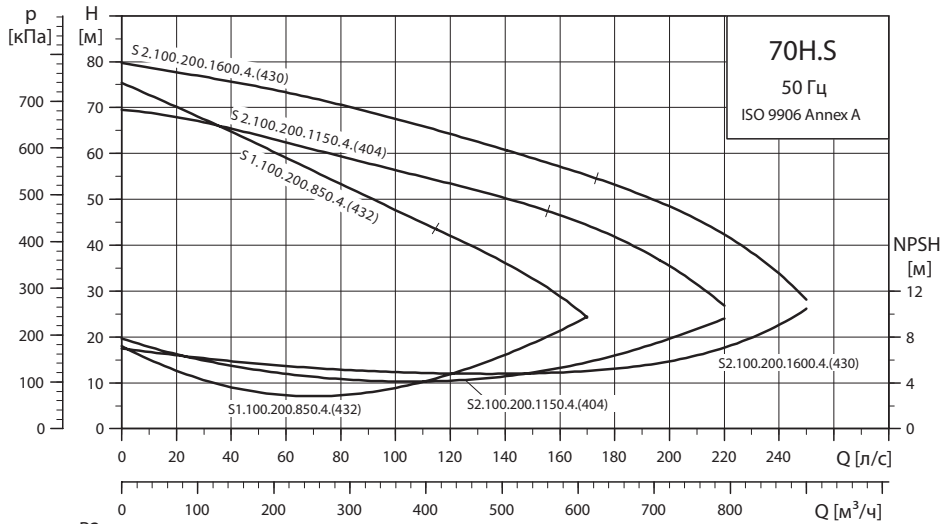


TM04 2412 2508

Размер DN	PN	Dc	Dt	Dø
100	10	180	20	8 x 18
125	10	210	22	8 x 18
150	10	240	22	8 x 22
200	10	295	24	8 x 22
250	10	350	26	12 x 22

Высокое давление - 3 x 400/690 В

S1.100 и S2.100



TM04 0658 0908

TM04 0686 0908

Модельный ряд и размеры

Тип насоса	Вид монтажа	A	C	D	E	F	H	DN 1	DN 2	Масса [кг]	Номер продукта
S1.100.200.850.4.70H.S.432.G.N.D	S	1653	1083	300	800	596	225	-	200	900	95112897
S1.100.200.850.4.70H.C.432.G.N.D	C	1653	1083	300	800	596	225	-	200	950	95112898
S1.100.200.850.4.70H.H.432.G.N.D	H	1654	883	300	600	596	226	DN 250	200	950	95112899
S1.100.200.850.4.70H.D.432.G.N.D	D	1654	883	300	600	596	226	DN 250	200	950	96796922
S2.100.200.1150.4.70H.S.404.G.N.D	S	1633	883	300	600	596	205	-	200	900	95112903
S2.100.200.1150.4.70H.C.404.G.N.D	C	1633	883	300	600	596	205	-	200	950	95112904
S2.100.200.1150.4.70H.H.404.G.N.D	H	1654	883	300	600	596	226	DN 250	200	1260	95112905
S2.100.200.1150.4.70H.D.404.G.N.D	D	1654	883	300	600	596	226	DN 250	200	950	96797007
S2.100.200.1600.4.70H.S.430.G.N.D	S	1788	1083	300	800	596	205	-	200	1200	95112915
S2.100.200.1600.4.70H.C.430.G.N.D	C	1788	1083	300	800	596	205	-	200	1350	95112916
S2.100.200.1600.4.70H.H.430.G.N.D	H	1809	883	300	600	596	226	DN 250	200	1350	95112917
S2.100.200.1600.4.70H.D.430.G.N.D	D	1809	883	300	600	596	226	DN 250	200	1350	96797022

C 10 м кабелем

Электрические параметры

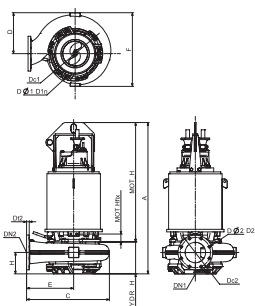
Тип насоса	P1 [кВт]	P2 [кВт]	Число полюсов	об./мин.	Схема пуска	I _N		I _{start}		η _{двиг.} [%]			Cos φ			Момент инерции [кгм ²]	Максимальный вращающий момент M _{max} [Нм]
						[А]	[А]	1/2	3/4	1/1	1/2	3/4	1/1				
S1.100.200.850.4.70H.S.432.G.N.D	90	85	4	1478	Y/D	154	1044	94	95	94	0,75	0,83	0,85	2,2197	1647		
S1.100.200.850.4.70H.C.432.G.N.D	90	85	4	1478	Y/D	154	1044	94	95	94	0,75	0,83	0,85	2,2197	1647		
S1.100.200.850.4.70H.H.432.G.N.D	90	85	4	1478	Y/D	154	1044	94	95	94	0,75	0,83	0,85	2,2197	1647		
S1.100.200.850.4.70H.D.432.G.N.D	90	85	4	1478	Y/D	154	1044	94	95	94	0,75	0,83	0,85	2,2197	1647		
S2.100.200.1150.4.70H.S.404.G.N.D	122	115	4	1475	Y/D	211	1430	94	95	94	0,69	0,79	0,84	2,1463	2232		
S2.100.200.1150.4.70H.C.404.G.N.D	122	115	4	1475	Y/D	211	1430	94	95	94	0,69	0,79	0,84	2,1463	2232		
S2.100.200.1150.4.70H.H.404.G.N.D	122	115	4	1475	Y/D	211	1430	94	95	94	0,69	0,79	0,84	2,1463	2232		
S2.100.200.1150.4.70H.D.404.G.N.D	122	115	4	1475	Y/D	211	1430	94	95	94	0,69	0,79	0,84	2,1463	2232		
S2.100.200.1600.4.70H.S.430.G.N.D	167	155	4	1475	Y/D	280	2098	94	94	93	0,72	0,82	0,86	3	3414		
S2.100.200.1600.4.70H.C.430.G.N.D	167	155	4	1475	Y/D	280	2098	94	94	93	0,72	0,82	0,86	3	3414		
S2.100.200.1600.4.70H.H.430.G.N.D	167	155	4	1475	Y/D	280	2098	94	94	93	0,72	0,82	0,86	3	3414		
S2.100.200.1600.4.70H.D.430.G.N.D	167	155	4	1475	Y/D	280	2098	94	94	93	0,72	0,82	0,86	3	3414		

Примечание: Класс защиты: IP68

Данные насоса

Тип насоса	Диаметр рабочего колеса [мм]	Макс. размер твердых включений [мм]	Максимальное давление [мм]	Макс. глубина установки [мм]
S1.100.200.850.4.70H.S.432.G.N.D	432	100	10	20
S1.100.200.850.4.70H.C.432.G.N.D	432	100	10	20
S1.100.200.850.4.70H.H.432.G.N.D	432	100	10	20
S1.100.200.850.4.70H.D.432.G.N.D	432	100	10	20
S2.100.200.1150.4.70H.S.404.G.N.D	404	100	10	20
S2.100.200.1150.4.70H.C.404.G.N.D	404	100	10	20
S2.100.200.1150.4.70H.H.404.G.N.D	404	100	10	20
S2.100.200.1150.4.70H.D.404.G.N.D	404	100	10	20
S2.100.200.1600.4.70H.S.430.G.N.D	430	100	10	20
S2.100.200.1600.4.70H.C.430.G.N.D	430	100	10	20
S2.100.200.1600.4.70H.H.430.G.N.D	430	100	10	20
S2.100.200.1600.4.70H.D.430.G.N.D	430	100	10	20

Габаритные размеры

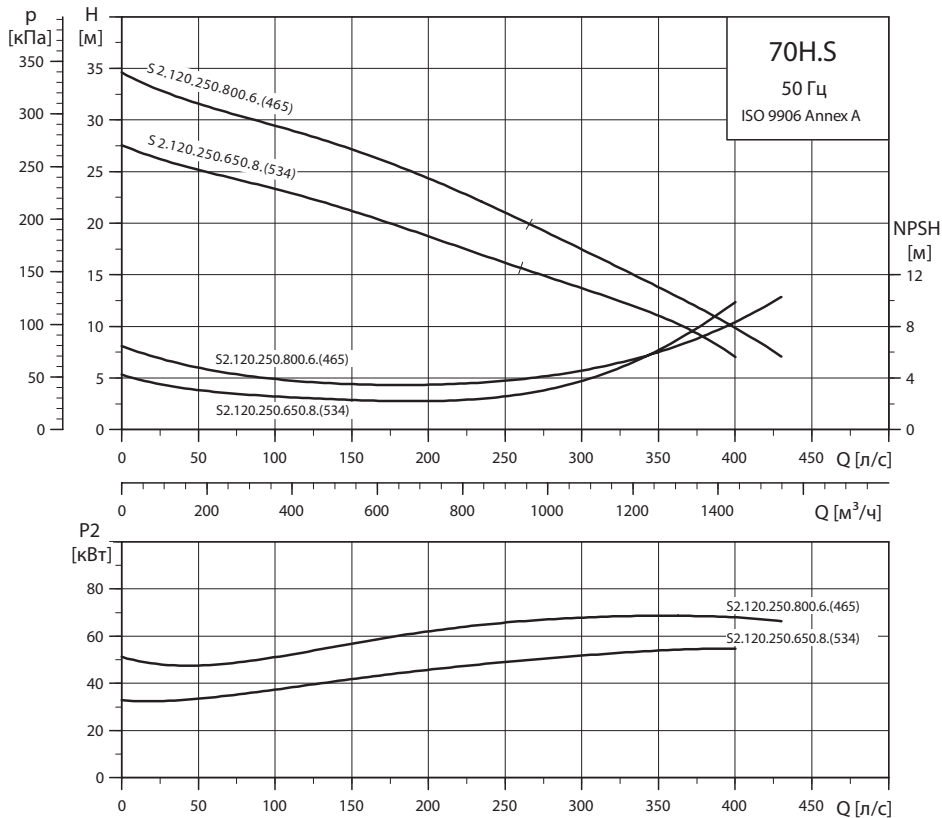


TM04 2412 2508

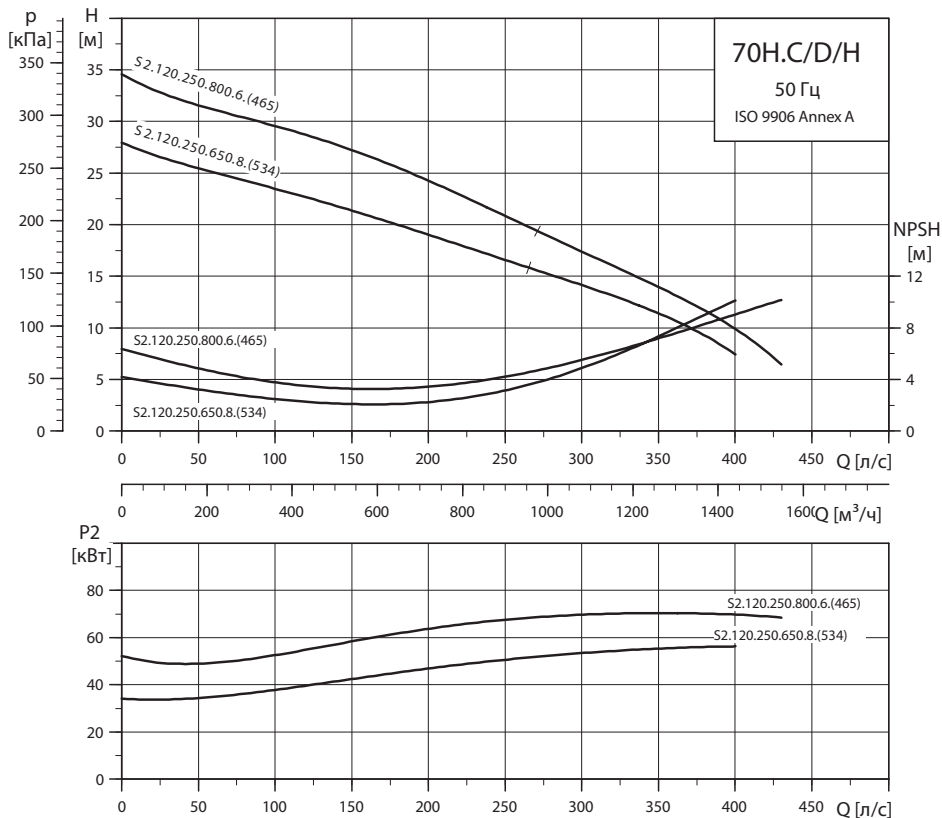
Размер DN	PN	Dc	Dt	DØ
100	10	180	20	8 x 18
125	10	210	22	8 x 18
150	10	240	22	8 x 22
200	10	295	24	8 x 22
250	10	350	26	12 x 22

Высокое давление - 3 x 400/690 В

S2.120.250.650 and S2.120.250.800



TM04 1932 0908



TM04 1934 0908

Модельный ряд и размеры

Тип насоса	Вид монтажа	A	C	D	E	F	H	DN 1	DN 2	Масса [кг]	Номер продукта
S2.120.250.650.8.70H.S.534.G.N.D	S	1689	1193	478	750	891	235	-	250	1200	95112927
S2.120.250.650.8.70H.C.534.G.N.D	C	1689	1193	478	750	891	235	-	250	1250	95112928
S2.120.250.650.8.70H.D.534.G.N.D	D	1744	1193	478	750	891	290	DN 300	250	1250	95112929
S2.120.250.650.8.70H.H.534.G.N.D	H	1744	1193	478	750	891	290	DN 300	250	1250	96796933
S2.120.250.800.6.70H.S.465.G.N.D	S	1689	1193	478	750	891	235	-	250	1280	95112930
S2.120.250.800.6.70H.C.465.G.N.D	C	1689	1193	478	750	891	235	-	250	1370	95112931
S2.120.250.800.6.70H.D.465.G.N.D	D	1744	1193	478	750	891	290	DN 300	250	1380	95112932
S2.120.250.800.6.70H.H.465.G.N.D	H	1744	1193	478	750	891	290	DN 300	250	1380	96796953

C 10 м кабелем

Электрические параметры

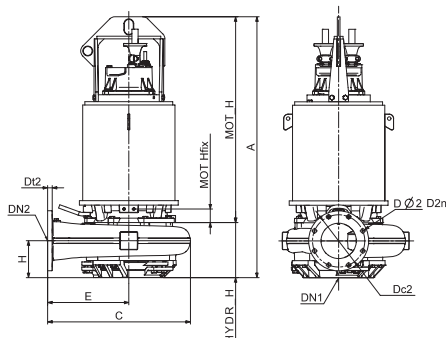
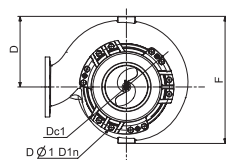
Тип насоса	P1 [кВт]	P2 [кВт]	Число полюсов	об./мин.	Схема пуска	I_N			I_{start}			$\eta_{двиг.} [\%]$			Cos ϕ	Момент инерции [кгм ²]	Максимальный вращающий момент Mmax [Нм]
						[A]	[A]	[A]	1/2	3/4	1/1	1/2	3/4	1/1			
S2.120.250.650.8.70H.S.534.G.N.D	70	65	8	732	Y/D	121	733	94	94	93	0,70	0,80	0,84	4,7863	2135		
S2.120.250.650.8.70H.C.534.G.N.D	70	65	8	732	Y/D	121	733	94	94	93	0,70	0,80	0,84	4,7863	2135		
S2.120.250.650.8.70H.D.534.G.N.D	70	65	8	732	Y/D	121	733	94	94	93	0,70	0,80	0,84	4,7863	2135		
S2.120.250.650.8.70H.H.534.G.N.D	70	65	8	732	Y/D	121	733	94	94	93	0,70	0,80	0,84	4,7863	2135		
S2.120.250.800.6.70H.S.465.G.N.D	87	80	6	988	Y/D	155	1249	91	92	92	0,64	0,75	0,81	3,8727	2090		
S2.120.250.800.6.70H.C.465.G.N.D	87	80	6	988	Y/D	155	1249	91	92	92	0,64	0,75	0,81	3,8727	2090		
S2.120.250.800.6.70H.D.465.G.N.D	87	80	6	988	Y/D	155	1249	91	92	92	0,64	0,75	0,81	3,8727	2090		
S2.120.250.800.6.70H.H.465.G.N.D	87	80	6	988	Y/D	155	1249	91	92	92	0,64	0,75	0,81	3,8727	2090		

Примечание: Класс защиты: IP68

Данные насоса

Тип насоса	Диаметр рабочего колеса [мм]	Макс. размер твердых включений [мм]	Максимальное давление [мм]	Макс. глубина установки [мм]
S2.120.250.650.8.70H.S.534.G.N.D	534	120	10	20
S2.120.250.650.8.70H.C.534.G.N.D	534	120	10	20
S2.120.250.650.8.70H.D.534.G.N.D	534	120	10	20
S2.120.250.650.8.70H.H.534.G.N.D	534	120	10	20
S2.120.250.800.6.70H.S.465.G.N.D	465	120	10	20
S2.120.250.800.6.70H.C.465.G.N.D	465	120	10	20
S2.120.250.800.6.70H.D.465.G.N.D	465	120	10	20
S2.120.250.800.6.70H.H.465.G.N.D	465	120	10	20

Габаритные размеры

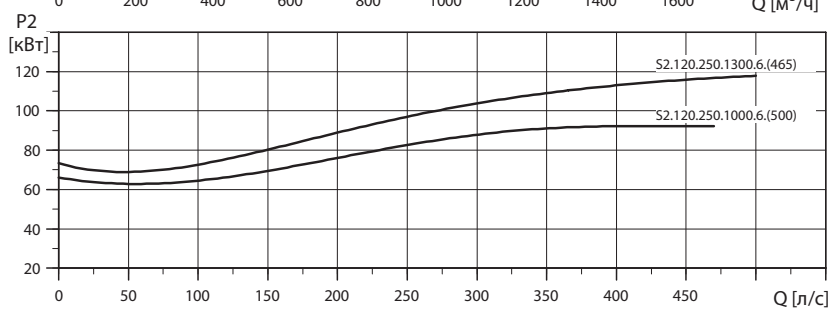
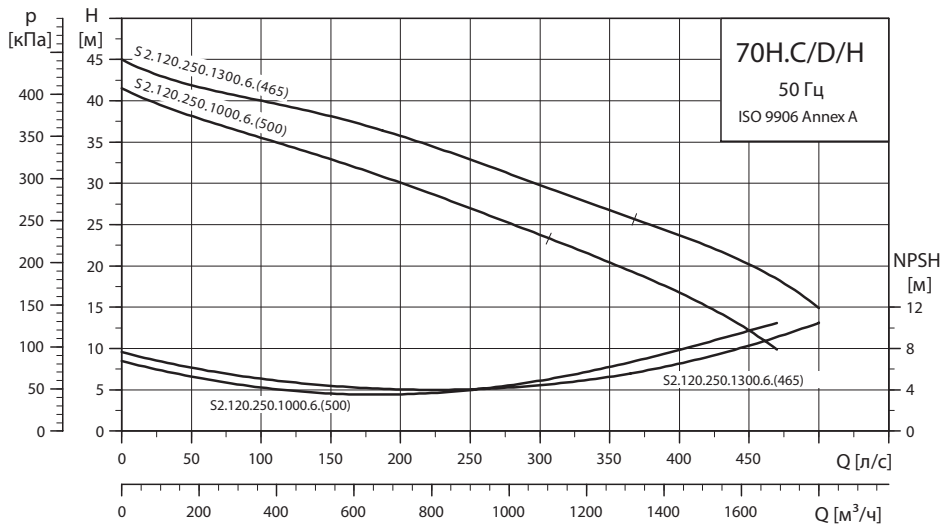
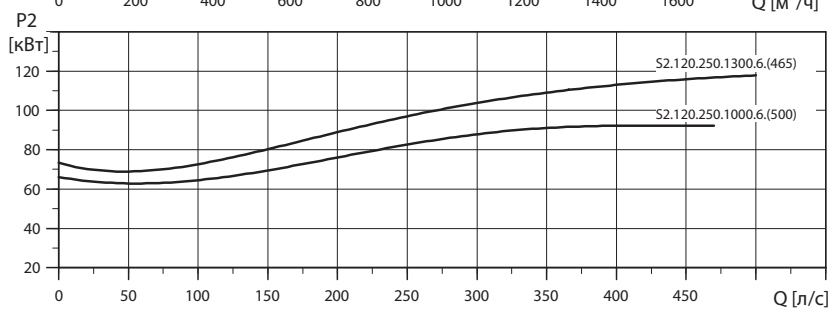
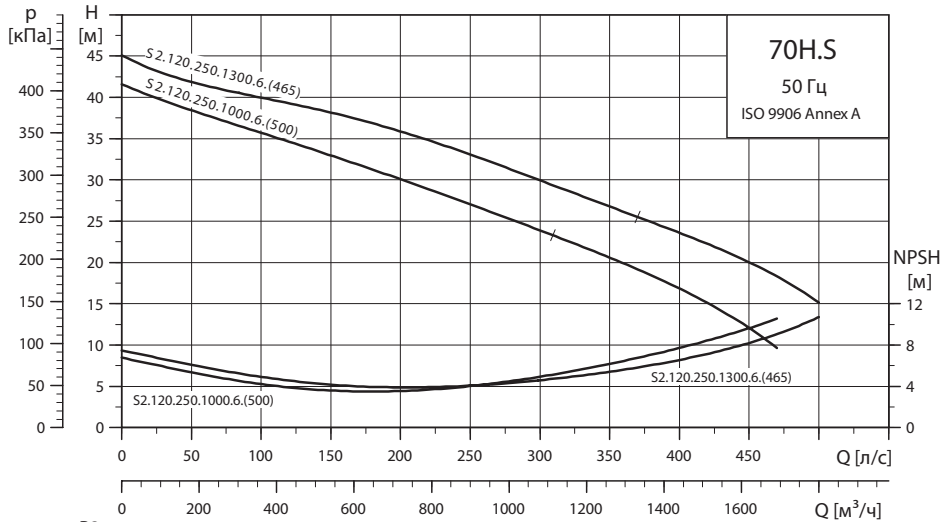


TM04 2412 2508

Размер DN	PN	Dc	Dt	Dø
100	10	180	20	8 x 18
125	10	210	22	8 x 18
150	10	240	22	8 x 22
200	10	295	24	8 x 22
250	10	350	26	12 x 22

Высокое давление - 3 x 400/690 В

S2.120.250.1000 и S2.120.250.1300



TM04 1931 0908

TM04 1933 0908

Модельный ряд и размеры

Тип насоса	Вид монтажа	A	C	D	E	F	H	DN 1	DN 2	Масса [кг]	Номер продукта
S2.120.250.1000.6.70H.S.500.G.N.D	S	1689	1193	478	750	891	235	-	250	1260	95112900
S2.120.250.1000.6.70H.C.500.G.N.D	C	1689	1193	478	750	891	235	-	250	1320	95112901
S2.120.250.1000.6.70H.D.500.G.N.D	D	1744	1193	478	750	891	290	DN 300	250	1320	95112902
S2.120.250.1000.6.70H.H.500.G.N.D	H	1744	1193	478	750	891	290	DN 300	250	1320	96796968
S2.120.250.1300.6.70H.S.528.G.N.D	S	1844	1193	478	750	891	235	-	250	1300	95112912
S2.120.250.1300.6.70H.C.528.G.N.D	C	1844	1193	478	750	891	235	-	250	1320	95112913
S2.120.250.1300.6.70H.D.528.G.N.D	D	1899	1193	478	750	891	290	DN 300	250	1320	95112914
S2.120.250.1300.6.70H.H.528.G.N.D	H	1899	1193	478	750	891	290	DN 300	250	1320	96796988

C 10 м кабелем

Электрические параметры

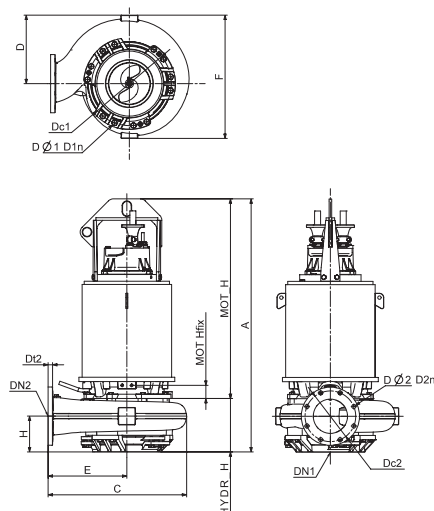
Тип насоса	P1 [кВт]	P2 [кВт]	Число полюсов	об./мин.	Схема пуска	I_N I_{start} $\eta_{двиг.}$ [%] $\cos \phi$						Момент инерции [кгм ²]	Максимальный вращающий момент M_{max} [Нм]		
						[A]	[A]	1/2	3/4	1/1	1/2			3/4	1/1
S2.120.250.1000.6.70H.S.500.G.N.D	109	100	6	984	Y/D	190	1249	91	92	92	0,70	0,80	0,83	4,296	2090
S2.120.250.1000.6.70H.C.500.G.N.D	109	100	6	984	Y/D	190	1249	91	92	92	0,70	0,80	0,83	4,296	2090
S2.120.250.1000.6.70H.D.500.G.N.D	109	100	6	984	Y/D	190	1249	91	92	92	0,70	0,80	0,83	4,296	2090
S2.120.250.1000.6.70H.H.500.G.N.D	109	100	6	984	Y/D	190	1249	91	92	92	0,70	0,80	0,83	4,296	2090
S2.120.250.1300.6.70H.S.528.G.N.D	141	130	6	984	Y/D	265	1965	90	92	92	0,62	0,72	0,77	5,4103	3273
S2.120.250.1300.6.70H.C.528.G.N.D	141	130	6	984	Y/D	265	1965	90	92	92	0,62	0,72	0,77	5,4103	3273
S2.120.250.1300.6.70H.D.528.G.N.D	141	130	6	984	Y/D	265	1965	90	92	92	0,62	0,72	0,77	5,4103	3273
S2.120.250.1300.6.70H.H.528.G.N.D	141	130	6	984	Y/D	265	1965	90	92	92	0,62	0,72	0,77	5,4103	3273

Примечание: Класс защиты: IP68

Данные насоса

Тип насоса	Диаметр рабочего колеса [мм]	Макс. размер твердых включений [мм]	Максимальное давление [мм]	Макс. глубина установки [мм]
S2.120.250.1000.6.70H.S.500.G.N.D	500	120	10	20
S2.120.250.1000.6.70H.C.500.G.N.D	500	120	10	20
S2.120.250.1000.6.70H.D.500.G.N.D	500	120	10	20
S2.120.250.1000.6.70H.H.500.G.N.D	500	120	10	20
S2.120.250.1300.6.70H.S.528.G.N.D	528	120	10	20
S2.120.250.1300.6.70H.C.528.G.N.D	528	120	10	20
S2.120.250.1300.6.70H.D.528.G.N.D	528	120	10	20
S2.120.250.1300.6.70H.H.528.G.N.D	528	120	10	20

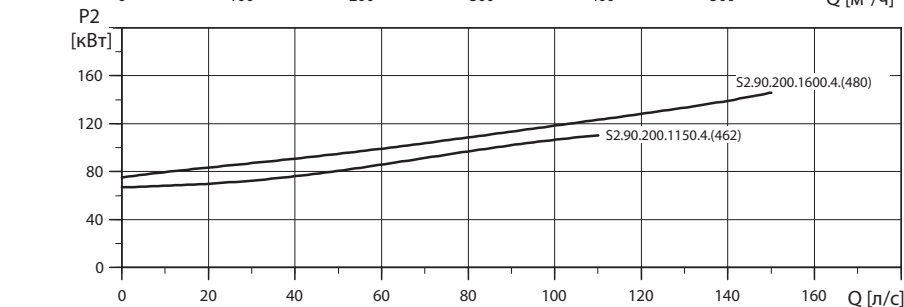
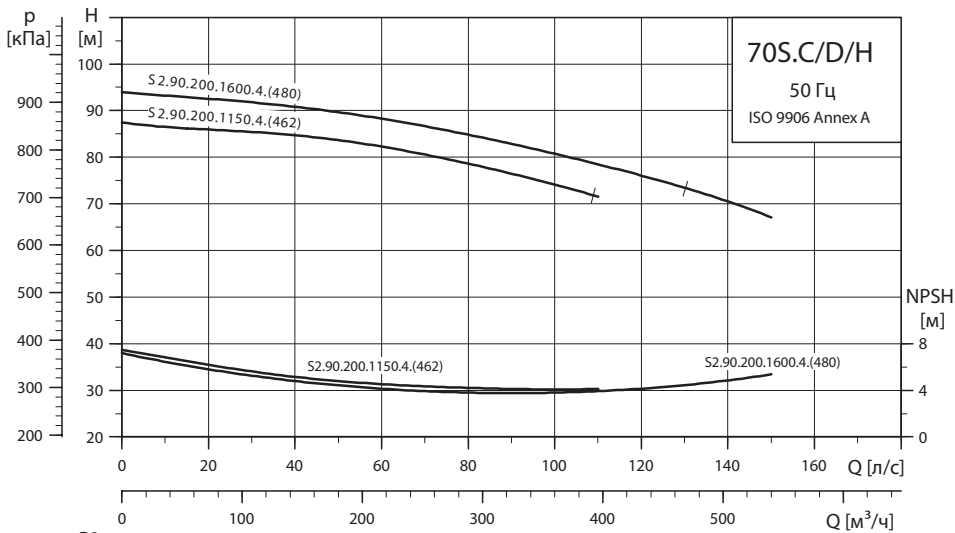
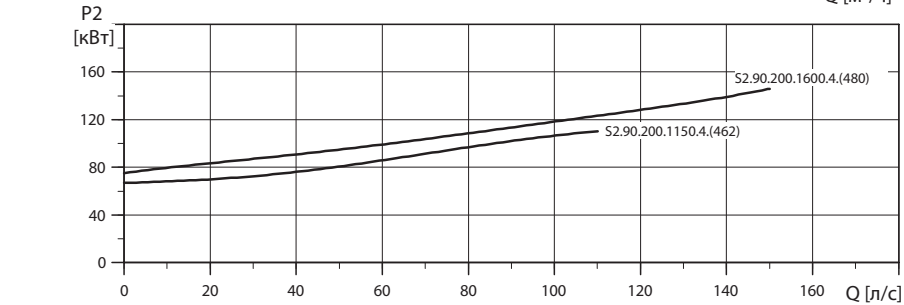
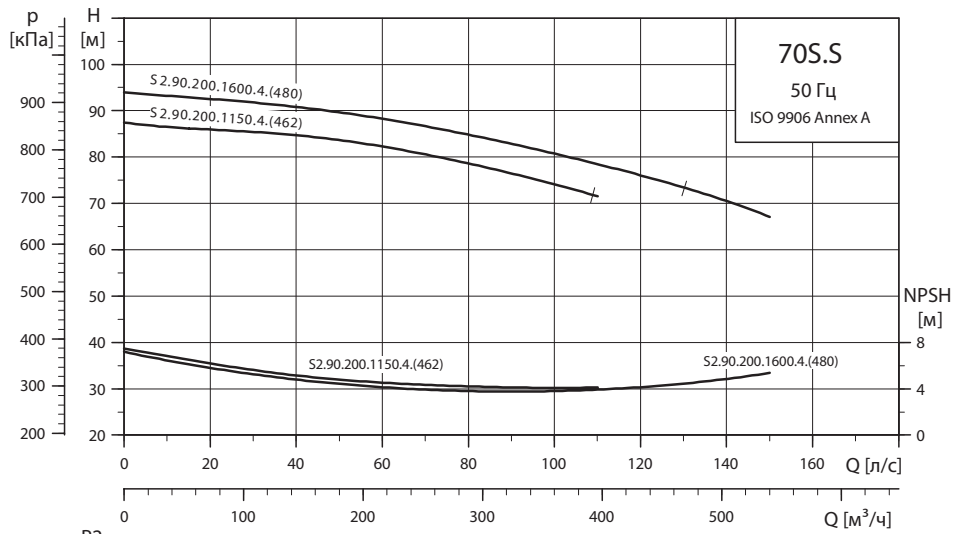
Габаритные размеры



TM04 2412 2508

Размер DN	PN	Dc	Dt	DØ
100	10	180	20	8 x 18
125	10	210	22	8 x 18
150	10	240	22	8 x 22
200	10	295	24	8 x 22
250	10	350	26	12 x 22

Сверхвысокое давление - 3 x 400/690 В



TM04 1871 0908

TM04 1872 0908

Модельный ряд и размеры

Тип насоса	Вид монтажа	A	C	D	E	F	H	DN 1	DN 2	Масса [кг]	Номер продукта
S2.90.200.1150.4.70S.S.462.G.N.D	S	1615	1069	360	750	710	185	-	200	900	95112909
S2.90.200.1150.4.70S.C.462.G.N.D	C	1615	1069	360	750	710	185	-	200	950	95112910
S2.90.200.1150.4.70S.H.462.G.N.D	H	1660	1069	360	750	710	229	DN 250	200	950	95112911
S2.90.200.1150.4.70S.D.462.G.N.D	D	1660	1069	360	750	710	229	DN 250	200	950	96797017
S2.90.200.1600.4.70S.S.480.G.N.D	S	1770	1069	360	750	710	185	-	200	1300	95112924
S2.90.200.1600.4.70S.C.480.G.N.D	C	1770	1069	360	750	710	185	-	200	1350	95112925
S2.90.200.1600.4.70S.H.480.G.N.D	H	1815	1069	360	750	710	229	DN 250	200	1350	95112926
S2.90.200.1600.4.70S.D.480.G.N.D	D	1815	1069	360	750	710	229	DN 250	200	1350	96797037

C 10 м кабелем

Электрические параметры

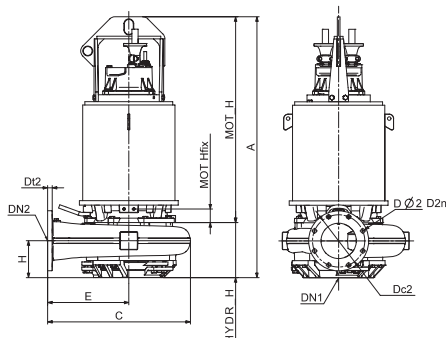
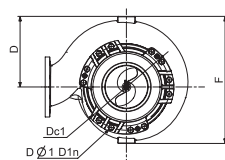
Тип насоса	P1 [кВт]	P2 [кВт]	Число полюсов	об./мин.	Схема пуска	I_N I_{start} $\eta_{двиг.}$ [%] $\cos \phi$						Момент инерции [кгм ²]	Максимальный вращающий момент M_{max} [Нм]		
						[A]	[A]	1/2	3/4	1/1	1/2			3/4	1/1
S2.90.200.1150.4.70S.S.462.G.N.D	122	115	4	1483	Y/D	211	1430	94	95	94	0,69	0,79	0,84	2,6	2232
S2.90.200.1150.4.70S.C.462.G.N.D	122	115	4	1483	Y/D	211	1430	94	95	94	0,69	0,79	0,84	2,6	2232
S2.90.200.1150.4.70S.H.462.G.N.D	122	115	4	1483	Y/D	211	1430	94	95	94	0,69	0,79	0,84	2,6	2232
S2.90.200.1150.4.70S.D.462.G.N.D	122	115	4	1483	Y/D	211	1430	94	95	94	0,69	0,79	0,84	2,6	2232
S2.90.200.1600.4.70S.S.480.G.N.D	167	155	4	1475	Y/D	280	2098	94	94	93	0,72	0,82	0,86	3,1	3414
S2.90.200.1600.4.70S.C.480.G.N.D	167	155	4	1475	Y/D	280	2098	94	94	93	0,72	0,82	0,86	3,1	3414
S2.90.200.1600.4.70S.H.480.G.N.D	167	155	4	1475	Y/D	280	2098	94	94	93	0,72	0,82	0,86	3,1	3414
S2.90.200.1600.4.70S.D.480.G.N.D	167	155	4	1475	Y/D	280	2098	94	94	93	0,72	0,82	0,86	3,1	3414

Примечание: Класс защиты: IP68

Данные насоса

Тип насоса	Диаметр рабочего колеса [мм]	Макс. размер твердых включений [мм]	Максимальное давление [мм]	Макс. глубина установки [мм]
S2.90.200.1150.4.70S.S.462.G.N.D	462	90	10	20
S2.90.200.1150.4.70S.C.462.G.N.D	462	90	10	20
S2.90.200.1150.4.70S.H.462.G.N.D	462	90	10	20
S2.90.200.1150.4.70S.D.462.G.N.D	462	90	10	20
S2.90.200.1600.4.70S.S.480.G.N.D	480	90	10	20
S2.90.200.1600.4.70S.C.480.G.N.D	480	90	10	20
S2.90.200.1600.4.70S.H.480.G.N.D	480	90	10	20
S2.90.200.1600.4.70S.D.480.G.N.D	480	90	10	20

Габаритные размеры


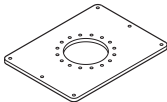
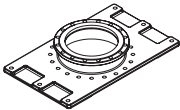


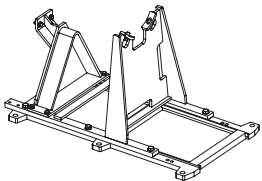
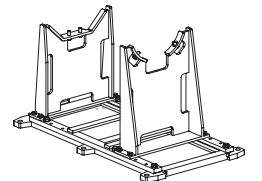
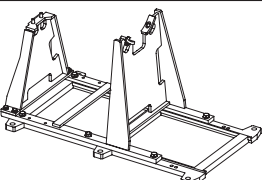
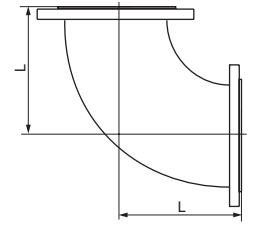
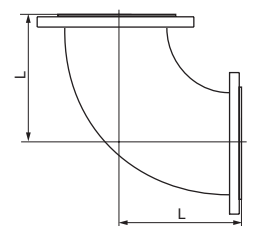
TM04 2412 2508

Размер DN	PN	Dc	Dt	Dø
100	10	180	20	8 x 18
125	10	210	22	8 x 18
150	10	240	22	8 x 22
200	10	295	24	8 x 22
250	10	350	26	12 x 22

Принадлежности (для монтажа)






Тип насоса	Монтажные принадлежности
S 50-70 S и C	DN 80-200 без направляющих клыков (фланец с направляющими клыками включён в комплект автоматической трубной муфты)
S 50-70 S и C	DN 250-600 фланец с направляющими клыками смонтирован на насосе
S 50-70 D	Насос без монтажных принадлежностей (принадлежности как отдельный комплект)
S 50-70 H	Опора для горизонтального сухого монтажа поставляется вместе с насосом

Внешний вид	Описание	Размер	Масса [кг]	PN	Номер продукта
	GR8126 Чугунная, с эпоксидным покрытием система автоматической муфты, включая: • фланец с направляющими клыками * • колено-основание • верхний кронштейн для направляющих труб • прокладки и болты.	DN 200	250	10	96641489
		DN 250	225	10	96782483
		DN 300	275	10	96782484
		DN 500	705	10	96782485
		DN 600	900	10	96782486
Промежуточный кронштейн для крепления трубных направляющих.	Для направляющих труб длинее 6 м	DN 200-600	8		96255842
Направляющие трубы	Стандартные трубы. Не поставляются компанией Grundfos				
	TM03 2015 3505 Плита-основание для вертикального сухого монтажа С прокладками и болтами. Сталь с эпоксидным покрытием.	DN 250	90		96308240
		DN 300	87		96308241
		DN 500	167		96308245
	TM04 3693 4908 Плита-основание для вертикального сухого монтажа С прокладками и болтами. Чугун с эпоксидным покрытием.	DN 400	195		96308244

Внешний вид	Описание	Размер	Масса [кг]	PN	Номер продукта
	TM04 4158 0909		140		96308192
	TM04 4160 0909	Опора для горизонтального сухого монтажа.	140		96308212
	TM04 4159 0909		125		96308255
	TM04 4033 0509	Переходное колено L = 350 мм		DN 250	10 96060942
		Переходное колено L = 400 мм		DN 300	10 96060946
		Переходное колено L = 500 мм		DN 400	10 96060949
		Переходное колено L = 600 мм		DN 500	10 96060951
	TM04 4034 0509	Переходное колено (суживающееся) L = 350 мм		DN 200 / DN 250	10 96090776
		Переходное колено (суживающееся) L = 400 мм		DN 200 / DN 300	10 96060940
		Переходное колено (суживающееся) L = 500 мм		DN 200 / DN 400	10 96605615
		Переходное колено (суживающееся) L = 400 мм		DN 250 / DN 300	10 96060943
		Переходное колено (суживающееся) L = 450 мм		DN 250 / DN 350	10 96060944
		Переходное колено (суживающееся) L = 500 мм		DN 250 / DN 400	10 96060945
		Переходное колено (суживающееся) L = 500 мм		DN 300 / DN 400	10 96060947
		Переходное колено (суживающееся) L = 600 мм		DN 400 / DN 500	10 96060950
	Переходное колено (суживающееся) L = 700 мм		DN 500 / DN 600	10 96733539	

* Для установок типа S и C насосы с размером напорного фланца DN 250 и выше поставляются с направляющими кlyкками, смонтированными на фланце.

Другие принадлежности

Внешний вид	Описание	Размер	Номер продукта	
	Оцинкованная подъемная цепь длиной 4м с грузовой скобой и карабином. С сертификатами.	3200 кг	96468294	
	Оцинкованная подъемная цепь длиной 6м с грузовой скобой и карабином. С сертификатами.		96468295	
	Оцинкованная подъемная цепь длиной 8м с грузовой скобой и карабином. С сертификатами.		96468296	
	Оцинкованная подъемная цепь длиной 10м с грузовой скобой и карабином. С сертификатами.		96468297	
	Оцинкованная подъемная цепь длиной 12м с грузовой скобой и карабином. С сертификатами.		96468298	
	TM02 6126 5102	Подъемная цепь из нержавеющей стали длиной 4м с грузовой скобой и карабином. С сертификатами.	3200 кг	96490259
		Подъемная цепь из нержавеющей стали длиной 6м с грузовой скобой и карабином. С сертификатами.		96490270
		Подъемная цепь из нержавеющей стали длиной 8м с грузовой скобой и карабином. С сертификатами.		96490271
		Подъемная цепь из нержавеющей стали длиной 10м с грузовой скобой и карабином. С сертификатами.		96490272
		Подъемная цепь из нержавеющей стали длиной 12м с грузовой скобой и карабином. С сертификатами.		96490273
	Мешалка AMD.07.18.1410, 3x400 В, 50 Гц		96113490	
	Кронштейн для настенного монтажа	2" резьба	96115291	
	Кронштейн для напольного монтажа	2" резьба	96115292	
	Кронштейн для подвешенного монтажа	2" резьба	96115293	
	Стойка для подвешенного монтажа, длина 3 м	2" резьба	96115294	
	Поплавковый выключатель с кабелем длиной 10м		96003332	
	Поплавковый выключатель с кабелем длиной 20м		96003695	
	Поплавковый выключатель для взрывоопасных сред. С 10 м кабелем		96003421	
	Поплавковый выключатель для взрывоопасных сред. С 20 м кабелем		96003536	
	Отдельный поплавок выключатель во взрывозащищенном исполнении с маслостойким кабелем длиной 10м		96560445	
	Отдельный поплавок выключатель во взрывозащищенном исполнении с маслостойким кабелем длиной 20м		96572114	
TM01 6982 3999	Отдельный поплавок выключатель во взрывозащищенном исполнении с маслостойким кабелем длиной 30м		96572116	
		Кронштейн для крепления двух поплавок выключателей	96003338	
			Комплект поплавок выключателей с кронштейном, 10 м кабель	2 выключателя, 1 насос без аварийной сигнализации
	3 выключателя, 1 насос с аварийной сигнализацией	62500014		
	3 выключателя, 2 насоса с аварийной сигнализацией	62500014		
	4 выключателя, 2 насоса с аварийной сигнализацией	62500015		
	2 выключателя, 1 насос без аварийной сигнализации	62500016		
TM02 0670 5000	Комплект поплавок выключателей для взрывоопасных сред. С кронштейном и 10 м кабелем.	3 выключателя, 1 насос с аварийной сигнализацией	62500017	
		3 выключателя, 2 насоса с аварийной сигнализацией	62500017	
		4 выключателя, 2 насоса с аварийной сигнализацией	62500018	

Установка на автоматической трубной муфте

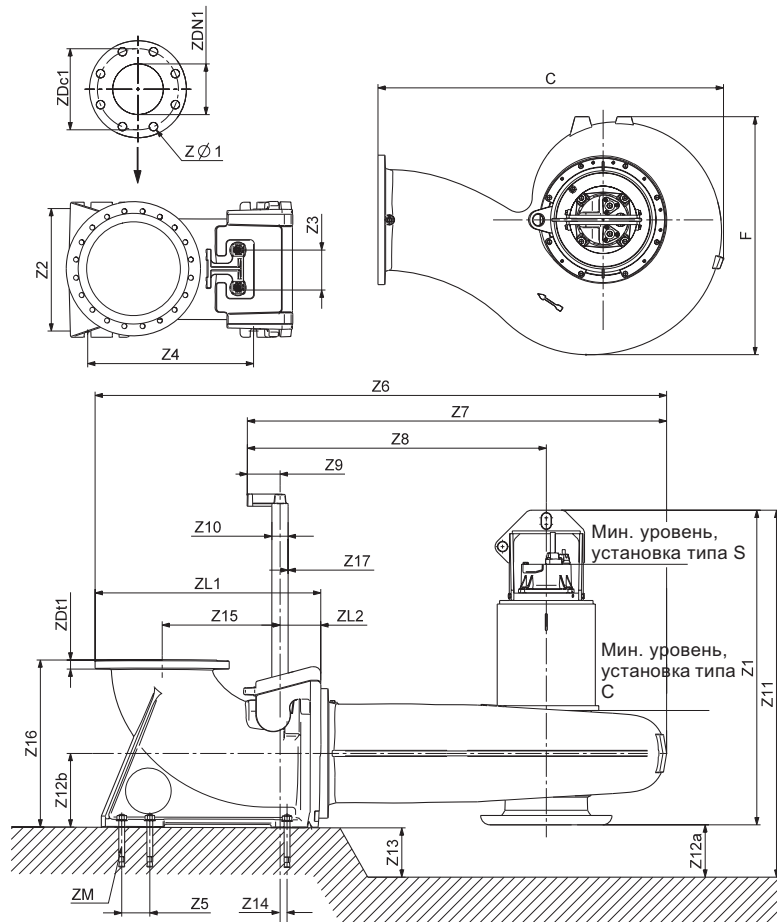


Рис. 15 Габаритные размеры, установка на автоматической трубной муфте

TM04 2418 2508

Внимание: в таблице приведено минимально рекомендованное значение размеров Z12a и Z13. Оно может меняться в большую сторону в зависимости от инсталляции.

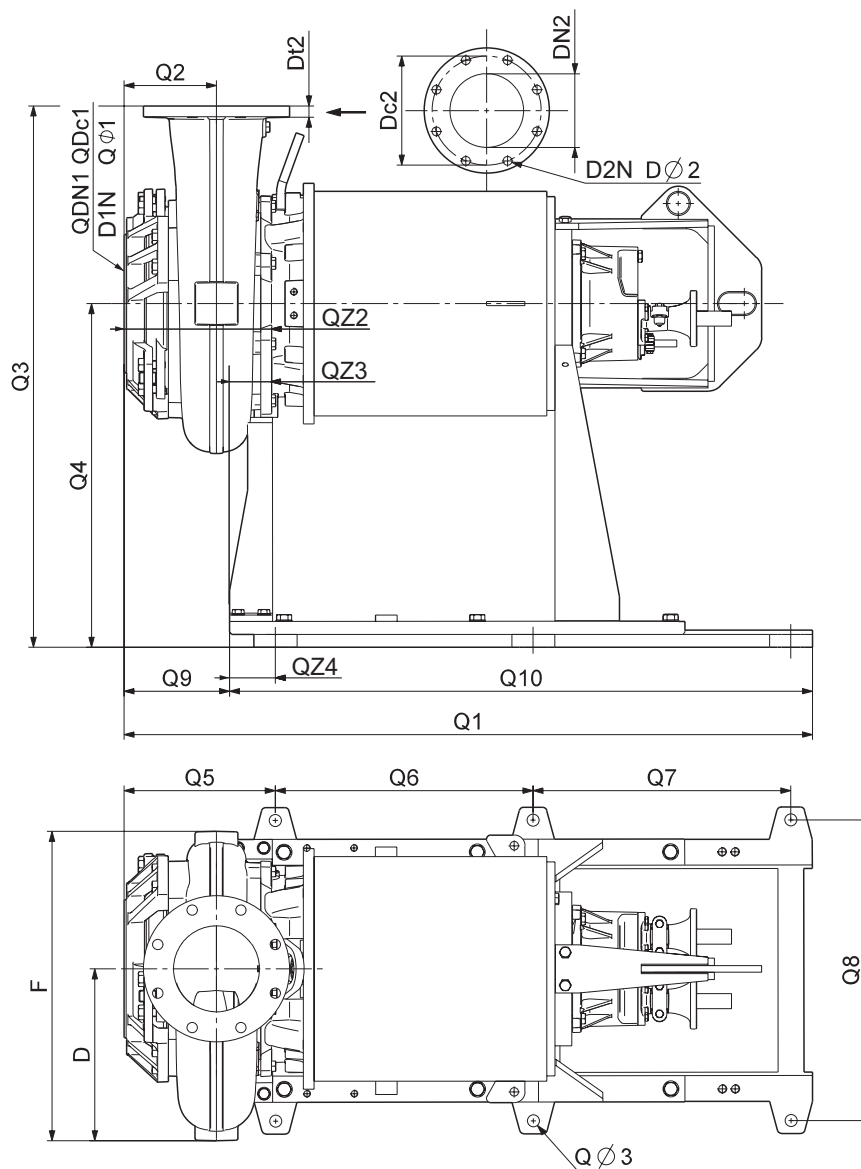
Тип насоса	C	F	ZØ1	Z1	Z2	Z3	Z4	Z5	Z6	Z7	Z8	Z9	Z10	Z11
S1.100.200.850.4.70H.S.xxx.G.N.D	1083	596	8 x 23	1653	430	200	535	0	1844	1475	1192	170	88.0	1774
S1.100.200.850.4.70H.S.xxx.Q.N.D	1083	596	8 x 23	1653	430	200	535	0	1844	1475	1192	170	88.0	1774
S2.90.200.1150.4.70S.S.xxx.G.N.D	1069	710	8 x 23	1615	430	200	535	0	1830	1461	1142	170	88.0	1726
S2.90.200.1150.4.70S.S.xxx.Q.N.D	1069	710	8 x 23	1615	430	200	535	0	1830	1461	1142	170	88.0	1726
S2.90.200.1600.4.70S.S.xxx.G.N.D	1069	710	8 x 23	1770	430	200	535	0	1830	1461	1142	170	88.0	1881
S2.90.200.1600.4.70S.S.xxx.Q.N.D	1069	710	8 x 23	1770	430	200	535	0	1830	1461	1142	170	88.0	1881
S2.100.200.1150.4.70H.S.xxx.G.N.D	883	596	8 x 23	1633	430	200	535	0	1644	1275	992	170	88.0	1774
S2.100.200.1150.4.70H.S.xxx.Q.N.D	883	596	8 x 23	1633	430	200	535	0	1644	1275	992	170	88.0	1774
S2.100.200.1600.4.70H.S.xxx.G.N.D	1083	596	8 x 23	1788	430	200	535	0	1844	1475	1192	170	88.0	1929
S2.100.200.1600.4.70H.S.xxx.Q.N.D	1083	596	8 x 23	1788	430	200	535	0	1844	1475	1192	170	88.0	1929
S2.110.200.850.4.70M.S.xxx.G.N.D	809	720	8 x 23	1638	430	200	535	0	1570	1201	852	170	88.0	1769
S2.110.200.850.4.70M.S.xxx.Q.N.D	809	720	8 x 23	1638	430	200	535	0	1570	1201	852	170	88.0	1769
S2.110.200.1150.4.70M.S.xxx.G.N.D	837	669	8 x 23	1636	430	200	535	0	1598	1229	942	170	88.0	1782
S2.110.200.1150.4.70M.S.xxx.Q.N.D	837	669	8 x 23	1636	430	200	535	0	1598	1229	942	170	88.0	1782
S2.110.200.1600.4.70M.S.xxx.G.N.D	837	669	8 x 23	1791	430	200	535	0	1598	1229	942	170	88.0	1937
S2.110.200.1600.4.70M.S.xxx.Q.N.D	837	669	8 x 23	1791	430	200	535	0	1598	1229	942	170	88.0	1937
S2.120.250.650.8.70H.S.xxx.G.N.D	1193	891	12 x 23	1689	471	200	565	0	1992	1585	1142	170	88.0	1828
S2.120.250.650.8.70H.S.xxx.Q.N.D	1193	891	12 x 23	1689	471	200	565	0	1992	1585	1142	170	88.0	1828
S2.120.250.800.6.70H.S.xxx.G.N.D	1193	891	12 x 23	1689	471	200	565	0	1992	1585	1142	170	88.0	1828
S2.120.250.800.6.70H.S.xxx.Q.N.D	1193	891	12 x 23	1689	471	200	565	0	1992	1585	1142	170	88.0	1828
S2.120.250.1000.6.70H.S.xxx.G.N.D	1193	891	12 x 23	1689	471	200	565	0	1992	1585	1142	170	88.0	1828
S2.120.250.1000.6.70H.S.xxx.Q.N.D	1193	891	12 x 23	1689	471	200	565	0	1992	1585	1142	170	88.0	1828
S2.120.250.1300.6.70H.S.xxx.G.N.D	1193	891	12 x 23	1844	471	200	565	0	1992	1585	1142	170	88.0	2033
S2.120.250.1300.6.70H.S.xxx.Q.N.D	1193	891	12 x 23	1844	471	200	565	0	1992	1585	1142	170	88.0	2033
S2.120.250.1600.4.70L.S.xxx.G.N.D	1068	730	12 x 23	1825	471	200	565	0	1867	1460	1142	170	88.0	2016
S2.120.250.1600.4.70L.S.xxx.Q.N.D	1068	730	12 x 23	1825	471	200	565	0	1867	1460	1142	170	88.0	2016
S3.110.500.650.8.70L.S.xxx.G.N.D	1843	1269	20 x 27	1830	657	200	885	150	3028	2297	1654	170	88.0	2030
S3.110.500.650.8.70L.S.xxx.Q.N.D	1843	1269	20 x 27	1830	657	200	885	150	3028	2297	1654	170	88.0	2030
S3.110.500.800.6.70L.S.xxx.G.N.D	1843	1269	20 x 27	1830	657	200	885	150	3028	2297	1654	170	88.0	2030
S3.110.500.800.6.70L.S.xxx.Q.N.D	1843	1269	20 x 27	1830	657	200	885	150	3028	2297	1654	170	88.0	2030
S3.110.500.1000.6.70L.S.xxx.G.N.D	1843	1269	20 x 27	1830	657	200	885	150	3028	2297	1654	170	88.0	2080
S3.110.500.1000.6.70L.S.xxx.Q.N.D	1843	1269	20 x 27	1830	657	200	885	150	3028	2297	1654	170	88.0	2080
S3.110.500.1300.6.70L.S.xxx.G.N.D	1843	1269	20 x 27	1985	657	200	885	150	3028	2297	1654	170	88.0	2235
S3.110.500.1300.6.70L.S.xxx.Q.N.D	1843	1269	20 x 27	1985	657	200	885	150	3028	2297	1654	170	88.0	2235
S3.120.300.650.8.70M.S.xxx.G.N.D	1284	1041	12 x 23	1915	551	200	670	0	2185	1676	1152	170	88.0	2066
S3.120.300.650.8.70M.S.xxx.Q.N.D	1284	1041	12 x 23	1915	551	200	670	0	2185	1676	1152	170	88.0	2066
S3.120.300.800.6.70M.S.xxx.G.N.D	1139	907	12 x 23	1915	551	200	670	0	2040	1531	1092	170	88.0	2121
S3.120.300.800.6.70M.S.xxx.Q.N.D	1139	907	12 x 23	1915	551	200	670	0	2040	1531	1092	170	88.0	2121
S3.120.300.1000.6.70M.S.xxx.G.N.D	1139	907	12 x 23	1915	551	200	670	0	2040	1531	1092	170	88.0	2121
S3.120.300.1000.6.70M.S.xxx.Q.N.D	1139	907	12 x 23	1915	551	200	670	0	2040	1531	1092	170	88.0	2121
S3.120.300.1300.6.70M.S.xxx.G.N.D	1284	1041	12 x 23	2070	551	200	670	0	2185	1676	1152	170	88.0	2321
S3.120.300.1300.6.70M.S.xxx.Q.N.D	1284	1041	12 x 23	2070	551	200	670	0	2185	1676	1152	170	88.0	2321
S3.120.600.650.8.70E.S.xxx.G.N.D	2124	1506	20 x 31	1911	710	200	990	160	3444	2574	1800	170	88.0	2142
S3.120.600.650.8.70E.S.xxx.Q.N.D	2124	1506	20 x 31	1911	710	200	990	160	3444	2574	1800	170	88.0	2142
S3.120.600.1000.6.70E.S.xxx.G.N.D	2124	1506	20 x 31	1911	710	200	990	160	3444	2574	1800	170	88.0	2192
S3.120.600.1000.6.70E.S.xxx.Q.N.D	2124	1506	20 x 31	1911	710	200	990	160	3444	2574	1800	170	88.0	2192
S3.120.600.1300.6.70E.S.xxx.G.N.D	2124	1506	20 x 31	2066	710	200	990	160	3444	2574	1800	170	88.0	2347
S3.120.600.1300.6.70E.S.xxx.Q.N.D	2124	1506	20 x 31	2066	710	200	990	160	3444	2574	1800	170	88.0	2347

Тип насоса	Z12a	Z12b	Z13	Z14	Z15	Z16	Z17G	Z17S	ZDc1	ZDN1	ZDt1	ZL1	ZL2	ZM
S1.100.200.850.4.70H.S.xxx.G.N.D	121	196	150	86	365	485	3.0	3.0	295	200	31	761	222	4 x M24
S1.100.200.850.4.70H.S.xxx.Q.N.D	121	196	150	86	365	485	3.0	3.0	295	200	31	761	222	4 x M24
S2.90.200.1150.4.70S.S.xxx.G.N.D	111	196	100	86	365	485	3.0	3.0	295	200	31	761	222	4 x M24
S2.90.200.1150.4.70S.S.xxx.Q.N.D	111	196	100	86	365	485	3.0	3.0	295	200	31	761	222	4 x M24
S2.90.200.1600.4.70S.S.xxx.G.N.D	111	196	100	86	365	485	3.0	3.0	295	200	31	761	222	4 x M24
S2.90.200.1600.4.70S.S.xxx.Q.N.D	111	196	100	86	365	485	3.0	3.0	295	200	31	761	222	4 x M24
S2.100.200.1150.4.70H.S.xxx.G.N.D	141	196	150	86	365	485	3.0	3.0	295	200	31	761	222	4 x M24
S2.100.200.1150.4.70H.S.xxx.Q.N.D	141	196	150	86	365	485	3.0	3.0	295	200	31	761	222	4 x M24
S2.100.200.1600.4.70H.S.xxx.G.N.D	141	196	150	86	365	485	3.0	3.0	295	200	31	761	222	4 x M24
S2.100.200.1600.4.70H.S.xxx.Q.N.D	141	196	150	86	365	485	3.0	3.0	295	200	31	761	222	4 x M24
S2.110.200.850.4.70M.S.xxx.G.N.D	131	196	150	86	365	485	3.0	3.0	295	200	31	761	222	4 x M24
S2.110.200.850.4.70M.S.xxx.Q.N.D	131	196	150	86	365	485	3.0	3.0	295	200	31	761	222	4 x M24
S2.110.200.1150.4.70M.S.xxx.G.N.D	146	196	150	86	365	485	3.0	3.0	295	200	31	761	222	4 x M24
S2.110.200.1150.4.70M.S.xxx.Q.N.D	146	196	150	86	365	485	3.0	3.0	295	200	31	761	222	4 x M24
S2.110.200.1600.4.70M.S.xxx.G.N.D	146	196	150	86	365	485	3.0	3.0	295	200	31	761	222	4 x M24
S2.110.200.1600.4.70M.S.xxx.Q.N.D	146	196	150	86	365	485	3.0	3.0	295	200	31	761	222	4 x M24
S2.120.250.650.8.70H.S.xxx.G.N.D	139	224	150	86	375	545	3.0	3.0	350	250	32	799	222	4 x M24
S2.120.250.650.8.70H.S.xxx.Q.N.D	139	224	150	86	375	545	3.0	3.0	350	250	32	799	222	4 x M24
S2.120.250.800.6.70H.S.xxx.G.N.D	139	224	150	86	375	545	3.0	3.0	350	250	32	799	222	4 x M24
S2.120.250.800.6.70H.S.xxx.Q.N.D	139	224	150	86	375	545	3.0	3.0	350	250	32	799	222	4 x M24
S2.120.250.1000.6.70H.S.xxx.G.N.D	139	224	150	86	375	545	3.0	3.0	350	250	32	799	222	4 x M24
S2.120.250.1000.6.70H.S.xxx.Q.N.D	139	224	150	86	375	545	3.0	3.0	350	250	32	799	222	4 x M24
S2.120.250.1300.6.70H.S.xxx.G.N.D	189	224	200	86	375	545	3.0	3.0	350	250	32	799	222	4 x M24
S2.120.250.1300.6.70H.S.xxx.Q.N.D	189	224	200	86	375	545	3.0	3.0	350	250	32	799	222	4 x M24
S2.120.250.1600.4.70L.S.xxx.G.N.D	191	224	200	86	375	545	3.0	3.0	350	250	32	799	222	4 x M24
S2.120.250.1600.4.70L.S.xxx.Q.N.D	191	224	200	86	375	545	3.0	3.0	350	250	32	799	222	4 x M24
S3.110.500.650.8.70L.S.xxx.G.N.D	200	380	200	98	565	890	3.0	3.0	620	500	42	1185	284	6 x M30
S3.110.500.650.8.70L.S.xxx.Q.N.D	200	380	200	98	565	890	3.0	3.0	620	500	42	1185	284	6 x M30
S3.110.500.800.6.70L.S.xxx.G.N.D	200	380	200	98	565	890	3.0	3.0	620	500	42	1185	284	6 x M30
S3.110.500.800.6.70L.S.xxx.Q.N.D	200	380	200	98	565	890	3.0	3.0	620	500	42	1185	284	6 x M30
S3.110.500.1000.6.70L.S.xxx.G.N.D	250	380	250	98	565	890	3.0	3.0	620	500	42	1185	284	6 x M30
S3.110.500.1000.6.70L.S.xxx.Q.N.D	250	380	250	98	565	890	3.0	3.0	620	500	42	1185	284	6 x M30
S3.110.500.1300.6.70L.S.xxx.G.N.D	250	380	250	98	565	890	3.0	3.0	620	500	42	1185	284	6 x M30
S3.110.500.1300.6.70L.S.xxx.Q.N.D	250	380	250	98	565	890	3.0	3.0	620	500	42	1185	284	6 x M30
S3.120.300.650.8.70M.S.xxx.G.N.D	151	256	350	95	450	650	3.0	3.0	400	300	32	901	222	4 x M24
S3.120.300.650.8.70M.S.xxx.Q.N.D	151	256	350	95	450	650	3.0	3.0	400	300	32	901	222	4 x M24
S3.120.300.800.6.70M.S.xxx.G.N.D	206	256	400	95	450	650	3.0	3.0	400	300	32	901	222	4 x M24
S3.120.300.800.6.70M.S.xxx.Q.N.D	206	256	400	95	450	650	3.0	3.0	400	300	32	901	222	4 x M24
S3.120.300.1000.6.70M.S.xxx.G.N.D	206	256	400	95	450	650	3.0	3.0	400	300	32	901	222	4 x M24
S3.120.300.1000.6.70M.S.xxx.Q.N.D	206	256	400	95	450	650	3.0	3.0	400	300	32	901	222	4 x M24
S3.120.300.1300.6.70M.S.xxx.G.N.D	251	256	450	95	450	650	3.0	3.0	400	300	32	901	222	4 x M24
S3.120.300.1300.6.70M.S.xxx.Q.N.D	251	256	450	95	450	650	3.0	3.0	400	300	32	901	222	4 x M24
S3.120.600.650.8.70E.S.xxx.G.N.D	231	431	250	98	615	1050	3.0	3.0	725	600	48	1320	280	6 x M30
S3.120.600.650.8.70E.S.xxx.Q.N.D	231	431	250	98	615	1050	3.0	3.0	725	600	48	1320	280	6 x M30
S3.120.600.1000.6.70E.S.xxx.G.N.D	281	431	300	98	615	1050	3.0	3.0	725	600	48	1320	280	6 x M30
S3.120.600.1000.6.70E.S.xxx.Q.N.D	281	431	300	98	615	1050	3.0	3.0	725	600	48	1320	280	6 x M30
S3.120.600.1300.6.70E.S.xxx.G.N.D	281	431	300	98	615	1050	3.0	3.0	725	600	48	1320	280	6 x M30
S3.120.600.1300.6.70E.S.xxx.Q.N.D	281	431	300	98	615	1050	3.0	3.0	725	600	48	1320	280	6 x M30

Тип насоса	C	E	X1	X2	X3	X4	X5	X6	X7	X8	X9	X10	X11	X12	X16
S1.100.200.850.4.70H.D	883	600	1654	246	20	400	300	700	500	900	700	250	300	800	2374
S2.90.200.1150.4.70S.D	1069	750	1660	249	20	400	300	700	500	900	700	250	300	800	2380
S2.90.200.1600.4.70S.D	1069	750	1815	249	20	400	300	700	500	900	700	250	300	800	2535
S2.100.200.1150.4.70H.D	883	600	1654	246	20	400	300	700	500	900	700	250	300	800	2374
S2.100.200.1600.4.70H.D	883	600	1809	246	20	400	300	700	500	900	700	250	300	800	2529
S2.110.200.850.4.70M.D	809	460	1638	235	20	400	300	700	500	900	700	250	300	800	2358
S2.110.200.1150.4.70M.D	837	550	1659	243	20	400	300	700	500	900	700	250	300	800	2379
S2.110.200.1600.4.70M.D	837	550	1814	243	20	400	300	700	500	900	700	250	300	800	2534
S2.120.250.650.8.70H.D	1193	750	1744	310	20	500	300	800	600	900	700	300	300	800	2564
S2.120.250.800.6.70H.D	1193	750	1744	310	20	500	300	800	600	900	700	300	300	800	2564
S2.120.250.1000.6.70H.D	1193	750	1744	310	20	500	300	800	600	900	700	300	300	800	2564
S2.120.250.1300.6.70H.D	1193	750	1899	310	20	500	300	800	600	900	700	300	300	800	2719
S2.120.250.1600.4.70L.D	1068	750	1825	253	20	500	300	800	600	900	700	300	300	800	2645
S3.110.500.650.8.70L.D	1843	1200	1783	493	160	700	750	1450	850	1180	700	400	300	1100	3393
S3.110.500.800.6.70L.D	1843	1200	1783	493	160	700	750	1450	850	1180	700	400	300	1100	3393
S3.110.500.1000.6.70L.D	1843	1200	1783	493	160	700	750	1450	850	1180	700	400	300	1100	3393
S3.110.500.1300.6.70L.D	1843	1200	1938	493	160	700	750	1450	850	1180	700	400	300	1100	3548
S3.120.300.650.8.70M.D	1284	760	1744	303	20	500	300	800	600	900	700	300	300	800	2564
S3.120.300.800.6.70M.D	1139	700	1744	299	20	500	300	800	600	900	700	300	300	800	2564
S3.120.300.1000.6.70M.D	1139	700	1744	299	20	500	300	800	600	900	700	300	300	800	2564
S3.120.300.1300.6.70M.D	1284	760	1899	303	20	500	300	800	600	900	700	300	300	800	2719
S3.120.600.650.8.70E.D	2124	1350	1877	452	35	700	750	1450	850	1180	700	500	300	1100	3362
S3.120.600.1000.6.70E.D	2124	1350	1877	452	35	700	750	1450	850	1180	700	500	300	1100	3362
S3.120.600.1300.6.70E.D	2124	1350	2032	452	35	700	750	1450	850	1180	700	500	300	1100	3517

Тип насоса	DN1	XDc3	DN2	XDc2	Dt2	XØ2	XØ3	XØ4	XM1
S1.100.200.850.4.70H.D	250	350	200	296	28	24	23	28	M24 x 6
S2.90.200.1150.4.70S.D	250	350	200	295	28	24	23	28	M24 x 6
S2.90.200.1600.4.70S.D	250	350	200	295	28	24	23	28	M24 x 6
S2.100.200.1150.4.70H.D	250	350	200	296	28	24	23	28	M24 x 6
S2.100.200.1600.4.70H.D	250	350	200	296	28	24	23	28	M24 x 6
S2.110.200.850.4.70M.D	250	350	200	296	28	24	23	28	M24 x 6
S2.110.200.1150.4.70M.D	250	350	200	296	28	24	23	28	M24 x 6
S2.110.200.1600.4.70M.D	250	350	200	296	28	24	23	28	M24 x 6
S2.120.250.650.8.70H.D	300	400	250	350	28	24	23	28	M24 x 6
S2.120.250.800.6.70H.D	300	400	250	350	28	24	23	28	M24 x 6
S2.120.250.1000.6.70H.D	300	400	250	350	28	24	23	28	M24 x 6
S2.120.250.1300.6.70H.D	300	400	250	350	28	24	23	28	M24 x 6
S2.120.250.1600.4.70L.D	300	400	250	350	28	24	23	28	M24 x 6
S3.110.500.650.8.70L.D	400	620	500	620	34	27	27	28	M24 x 6
S3.110.500.800.6.70L.D	400	620	500	620	34	27	27	28	M24 x 6
S3.110.500.1000.6.70L.D	400	620	500	620	34	27	27	28	M24 x 6
S3.110.500.1300.6.70L.D	400	620	500	620	34	27	27	28	M24 x 6
S3.120.300.650.8.70M.D	300	400	300	400	28	24	23	28	M24 x 6
S3.120.300.800.6.70M.D	300	400	300	400	28	24	23	28	M24 x 6
S3.120.300.1000.6.70M.D	300	400	300	400	28	24	23	28	M24 x 6
S3.120.300.1300.6.70M.D	300	400	300	400	28	24	23	28	M24 x 6
S3.120.600.650.8.70E.D	500	620	600	725	34	30	27	28	M24 x 6
S3.120.600.1000.6.70E.D	500	620	600	725	34	30	27	28	M24 x 6
S3.120.600.1300.6.70E.D	500	620	600	725	34	30	27	28	M24 x 6

Сухая горизонтальная установка на опоре



TM04 2415 2508

Рис. 17 Габаритные размеры, сухая горизонтальная установка на опоре

Тип насоса	D	F	Q1	Q2	Q3	Q4	Q5	Q6	Q7	Q8	Q9	Q10
S1.100.200.850.4.70H.H	300	596	1654	226	1400	800	411	600	600	700	304	1357
S2.90.200.1150.4.70S.H	360	710	1660	229	1550	800	417	600	600	700	310	1357
S2.90.200.1600.4.70S.H	360	710	1815	229	1550	800	417	600	600	700	310	1357
S2.100.200.1150.4.70H.H	300	596	1654	226	1400	800	411	600	600	700	304	1357
S2.100.200.1600.4.70H.H	300	596	1809	226	1400	800	411	600	600	700	304	1357
S2.110.200.850.4.70M.H	400	720	1638	215	1260	800	395	600	600	700	288	1357
S2.110.200.1150.4.70M.H	357	669	1659	223	1350	800	416	600	600	700	309	1357
S2.110.200.1600.4.70M.H	357	669	1814	223	1350	800	416	600	600	700	309	1357
S2.120.250.650.8.70H.H	478	891	1744	290	1550	800	501	600	600	700	394	1357
S2.120.250.800.6.70H.H	478	891	1744	290	1550	800	501	600	600	700	394	1357
S2.120.250.1000.6.70H.H	478	891	1744	290	1550	800	501	600	600	700	394	1357
S2.120.250.1300.6.70H.H	478	891	1899	290	1550	800	501	600	600	700	394	1357
S2.120.250.1600.4.70L.H	410	730	1825	233	1550	800	427	600	600	700	320	1357
S3.110.500.650.8.70L.H	719	1269	1783	333	2000	800	540	600	600	700	433	1357
S3.110.500.800.6.70L.H	719	1269	1783	333	2000	800	540	600	600	700	433	1357
S3.110.500.1000.6.70L.H	719	1269	1783	333	2000	800	540	600	600	700	433	1357
S3.110.500.1300.6.70L.H	719	1269	1938	333	2000	800	540	600	600	700	433	1357
S3.120.300.650.8.70M.H	570	1041	1744	283	1560	800	501	600	600	700	394	1357
S3.120.300.800.6.70M.H	522	907	1744	279	1500	800	501	600	600	700	394	1357
S3.120.300.1000.6.70M.H	522	907	1744	279	1500	800	501	600	600	700	394	1357
S3.120.300.1300.6.70M.H	570	1041	1899	283	1560	800	501	600	600	700	394	1357
S3.120.600.650.8.70E.H	886	1506	1877	417	2150	800	634	600	600	700	527	1357
S3.120.600.1000.6.70E.H	886	1506	1877	417	2150	800	634	600	600	700	527	1357
S3.120.600.1300.6.70E.H	886	1506	2032	417	2150	800	634	600	600	700	527	1357

Тип насоса	QDN1	QDc1	QD1N	QØ1	DN2	Dc2	D2N	DØ2	Dt2	QØ3	QZ2	QZ3	QZ4
S1.100.200.850.4.70H.H	250	350	12	M20	200	296	8	24	26	28	354	-50	107
S2.90.200.1150.4.70S.H	250	350	12	M20	200	295	8	24	24	28	360	-50	107
S2.90.200.1600.4.70S.H	250	350	12	M20	200	295	8	24	24	28	360	-50	107
S2.100.200.1150.4.70H.H	250	350	12	M20	200	296	8	24	26	28	354	-50	107
S2.100.200.1600.4.70H.H	250	350	12	M20	200	296	8	24	26	28	354	-50	107
S2.110.200.850.4.70M.H	250	350	12	M20	200	296	8	24	26	28	338	-50	107
S2.110.200.1150.4.70M.H	250	350	12	M20	200	296	8	24	24	28	359	-50	107
S2.110.200.1600.4.70M.H	250	350	12	M20	200	296	8	24	24	28	359	-50	107
S2.120.250.650.8.70H.H	300	400	12	M20	250	350	12	24	30	28	444	-50	107
S2.120.250.800.6.70H.H	300	400	12	M20	250	350	12	24	30	28	444	-50	107
S2.120.250.1000.6.70H.H	300	400	12	M20	250	350	12	24	30	28	444	-50	107
S2.120.250.1300.6.70H.H	300	400	12	M20	250	350	12	24	30	28	444	-50	107
S2.120.250.1600.4.70L.H	300	400	12	M20	250	350	12	24	30	28	370	-50	107
S3.110.500.650.8.70L.H	400	515	16	M24	500	620	20	27	37	28	483	-50	107
S3.110.500.800.6.70L.H	400	515	16	M24	500	620	20	27	37	28	483	-50	107
S3.110.500.1000.6.70L.H	400	515	16	M24	500	620	20	27	37	28	483	-50	107
S3.110.500.1300.6.70L.H	400	515	16	M24	500	620	20	27	37	28	483	-50	107
S3.120.300.650.8.70M.H	300	400	12	M20	300	400	12	24	33	28	444	-50	107
S3.120.300.800.6.70M.H	300	400	12	M20	300	400	12	24	33	28	444	-50	107
S3.120.300.1000.6.70M.H	300	400	12	M20	300	400	12	24	33	28	444	-50	107
S3.120.300.1300.6.70M.H	300	400	12	M20	300	400	12	24	33	28	444	-50	107
S3.120.600.650.8.70E.H	500	620	20	M24	600	725	20	30	40	28	577	-50	107
S3.120.600.1000.6.70E.H	500	620	20	M24	600	725	20	30	40	28	577	-50	107
S3.120.600.1300.6.70E.H	500	620	20	M24	600	725	20	30	40	28	577	-50	107

3

Шкафы управления

Устройство управления насосами в функции уровня

Шкафы управления предназначены для управления, текущего контроля и защиты насоса.

Для насосов модели "S" типоразмеров 62, 66, 70 поставляются два типа шкафов управления:

- Modular Control
- WW control

Шкафы управления включают в себя контроллер, пускатель электродвигателя, контакторы и светодиоды индикации рабочего режима, а также другие блоки и модули (см. описание шкафов).

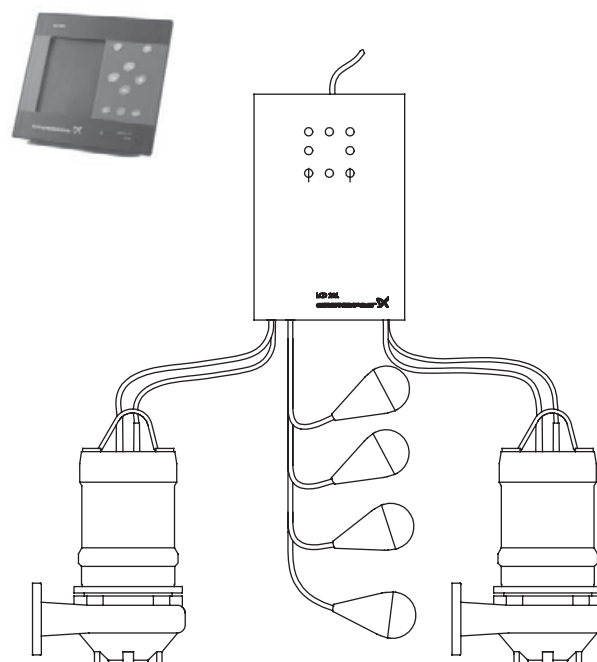


Рис. 1 Устройство управления насосами в функции уровня



Control MC

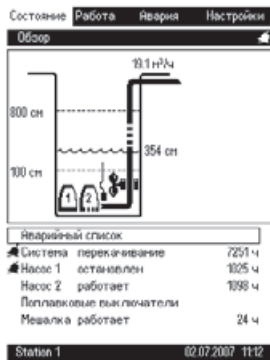
Общие сведения

Grundfos Modular Controls Это система управления канализационными насосными станциями с расширенными возможностями управления и мониторинга.

Возможности Modular Controls

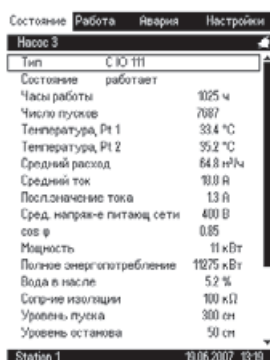
- Быстрый ввод в эксплуатацию
- Автоматическое определение конфигурации
- Защита электродвигателей и насосов
- Мониторинг и настройки как на дисплее шкафа управления, так и на диспетчерском пульте
- Удобство диспетчеризации

Отображение текущего состояния насосов и КНС



Повышение удобства управления

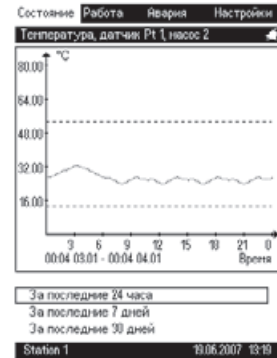
Подробная информация по каждому насосу



Повышение информативности системы

- Уникальные функции (снижение уровня пены, определение расхода без расходомера и т. д.)
- Простота управления

Тренды (графики изменения рабочих параметров во времени)



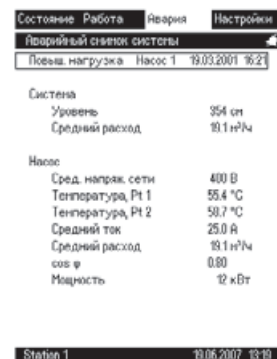
Предотвращение серьезных аварий

Журнал аварий



Обнаружение и анализ неисправностей

Аварийный снимок системы



Позволяет проанализировать причину неисправности

Система Modular Controls разработана для управления и мониторинга от 1 до 6 канализационными насосами Grundfos или насосами других производителей. Она позволяет управлять насосами по цифровым и/или аналоговым выходам и входам.

Новая концепция Modular Control заключается в модульном построении системы. Она состоит из различных компонентов, которые можно комбинировать в различных вариантах так, чтобы размер и уровень сложности системы управления соответствовал контролируемому объекту. Новые модули можно добавлять в существующую систему по мере необходимости.

Основа Modular Controls - управляющее устройство CU 401. К нему подключается от 1 до 3 блоков IO 401, каждый из которых осуществляет контроль работы одного или двух насосов. Общее количество подключенных насосов - до 6 шт.

Мониторинг и управление КНС осуществляются на дисплее OD 401.

В блок управления CU 401 загружается специальная программа посредством карты памяти CompactFlash. В программе записаны алгоритмы совместной работы насосов, разработанные на базе большого опыта компании Grundfos в применении такого оборудования.

Система управляется при помощи удобной панели с большим дисплеем или с ПК. Возможно беспроводное управление из любой точки мира через ПК или с мобильного телефона. Если на объекте уже применяется SCADA-система, Modular Controls может интегрироваться с ней.

Шкаф управления с Modular Control также включает в себя силовую часть (контакторы). По заказу потребителя также возможна комплектация дополнительными опциями (см. далее).

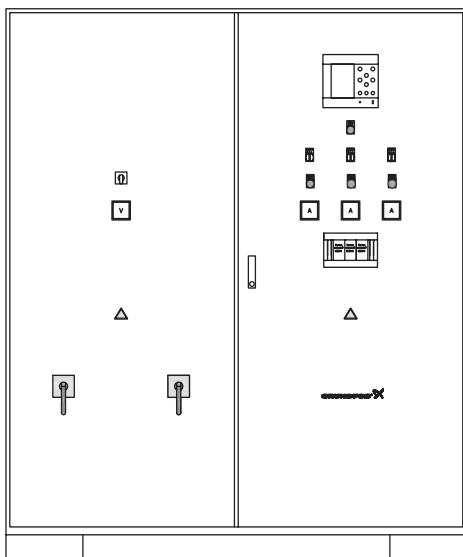
Преимущества:

- Удобство монтажа и эксплуатации
Кнопки имеют динамическую подсветку, простое меню
- Повышение информативности КНС
Все данные о насосах и мешалке отображаются на большом графическом дисплее
- Возможность планировать регламентные и ремонтные работы
- Возможности диспетчеризации
Совместимость с любой SCADA/системой
- Комплексная защита насосов

Пример	Control MC-S 2x155 DOL ABP-II УХЛ4
Control = серия изделия	
MC = Modular Controls (модульная система управления)	
Число насосов (1..6)	
Мощность одного насоса	
DOL = Прямой пуск	
SD = Пуск по схеме "звезда/треугольник"	
SS = Плавный пуск	
ABP = Автоматическое Включение Резерва по питанию	
II = Навесное исполнение	
УХЛ4 = Климатическое исполнение	

Шкаф управления Control MC

Внешний вид шкафа управления на 3 насоса с АВР по питанию



Графическое обозначение	Буквенное обозначение	Название	Функции
	Q01 Q02*	Главный выключатель	Отключает питание шкафа, путем перевода в положение OFF
	V01	Вольтметр	Фиксирует напряжение на вводе (основном или резервном)
	SV01	Переключатель вольтметра	Позволяет фиксировать напряжение на вольтметре V01 между разными фазами
	A01 A02 A03	Амперметр	Фиксирует значение тока по каждому насосу
	HC1 HC2 HC3	Счетчик моточасов	Фиксирует количество фактически отработанных часов каждого насоса
	HG1 HG2 HG3	Индикация работы насосов	Фиксирует работу каждого насоса зеленым светом
	S01 S02 S03	Переключатель режимов работы (P-O-A)	Позволяет менять режим работы каждого насоса
	HRS09 кнопка сброс	Индикация аварии системы/нажатия кнопки	Фиксирует аварию системы красным светом и позволяет сбросить ее путем
	OD401	Панель управления	Отображает состояние КНС на дисплее и позволяет настраивать параметры работы шкафа управления.

* при наличии АВР

Возможные исполнения шкафа управления:

- Внутреннее
- С обогревом (уличное)
- АВР по питанию
- Устройство плавного пуска
- Вольтметр на вводе
- Амперметр на каждом насосе
- и т.д.

Для выбора необходимой конфигурации заполните опросный лист на стр. 16.

Функции

Специально разработанные алгоритмы и программа управления канализационными насосами (от 2 до 6 насосов)

Управление по сигналу аналогового датчика уровня

(4F20 mA) для 1F6 насосов:

Контролируемые параметры:

- фактический уровень в колодце
- работа насосов по заданным уровням (включение, выключение, тревога и аварийные верхний, нижний уровни)
- приток
- расход
- КПД насосов
- время и приблизительный объем переполнения

Поплавковые выключатели (до двух насосов)

- управление насосами согласно установленным уровням
- аварийные уровни

Аналоговый датчик + поплавковые выключатели в качестве резерва на аварийных уровнях:

- Аварийный запуск насосов с подачей сигнала тревоги при выходе из строя аналогового датчика.

Контроль / насосы

- суммарное число пусков каждого насоса
- число пусков в час

Наработка каждого насоса в моточасах

- время работы с последнего пуска
- суммарная наработка часов каждого насоса
- время совместной работы насосов

Передаваемые и запоминаемые аварийные и предупредительные сигналы:

Пользователь может изменять статус и количество сигналов.

Аварии/предупредительные сигналы

- возможность настраивать список контролируемых параметров для подачи аварийных/предупредительных сигналов
- время и дата аварии записываются в журнал
- список текущих аварийных сигналов
- список предыдущих аварийных сигналов (если причина аварии уже устранена)
- настройка аварийного и предупредительного значения параметра
- автоматический/ ручной режим обновления статуса аварии
- передача информации SCADA системе или по SMS
- журнал на 100 записей
- аварийный "снимок" параметров системы при аварии с регистрацией дополнительных параметров насосов и станции

Управление насосами

- Возможность разделение насосов на группы
- Настройка задержки пуска/останова
- Настройка статуса насосов (рабочий/резервный)
- Настройка количества и времени кратковременных пусков для деблокирования насосов.
- Настраиваемый режим откачки пены
- Настройка максимального количества параллельно работающих насосов

Системные возможности контроля КНС

- Блок бесперебойного питания (UPS) для независимого от наличия электроэнергии контроля уровня в колодце и хранения данных
- Возможность подключения расходомера и/или приблизительного вычисления производительности КНС по нижнему и верхнему уровням, исходя из заданного диаметра колодца
- Учет энергопотребления
- Контроль температуры
- Контроль перекоса и чередования фаз
- Управление по поплавковым выключателям в случае неисправности датчика уровня
- Подключение внешней сигнализации о неисправности (сигнал, аварийный свет, и т.п.)
- Возможность управления мешалкой

Управление насосами

- Переключатель ручной/автомат
- Возможность работы с температурными датчиками Klixon/PTC, Pt100/Pt1000
- Возможность работы с датчиками воды в масле WIO
- Контроль перегрузки, пониженного и повышенного напряжения, чередования фаз, cos
- Потребляемая мощность
- Асимметрия токов
- Нарботка в моточасах и количество пусков каждого насоса

Построение графиков работы

- По 4 параметрам рабочих характеристик станции
- По 8 параметрам рабочих характеристик насоса
- Виды кривых (периоды) 24 часа / 7 дней / 30 дней

Удобный графический дисплей, логичное, интуитивно

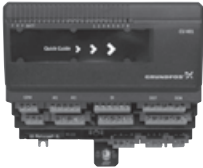


понятное управление



- Русский или английский язык на дисплее
- Кодовая защита доступа, три уровня.

Способ связи с системой диспетчеризации







- Аналоговый (PSTN) модем (ModBus, COMLI)
- GSM модуль (ModBus, COMLI) (ModBus, COMLI)
- SMS сервис
- Интерфейс и протоколы SCADA
- Ethernet (OPC)




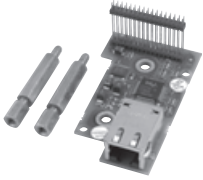
Стандартные компоненты шкафа


Модуль	Описание	Функции	Номер продукта
Модуль управления CU 401 	<p>Устройство CU 401 предназначено для мониторинга и управления насосами. Для оптимальной работы, рекомендуется использовать насосы Grundfos. Данное устройство является "мозговым центром" основной системы управления.</p> <p>Устройство управления CU 401 может использоваться отдельно или в сочетании с различными модулями, которые подсоединяют к нему в случае необходимости.</p> <p>Число контролируемых насосов зависит от модулей в системе. В сочетании с тремя модулями IO 111 система позволяет подключать до 6 насосов.</p>	<p>Входы и выходы для каждого блока управления:</p> <ul style="list-style-type: none"> • Связь по протоколу GENIbus (RS485). • 2 аналоговых входа для подсоединения к датчикам с током (420 мА) или напряжением (010 В). • 6 цифровых входов (24В). • Выход 24 В для питания датчика. • Выход 10 В для потенциометра. • 2 релейных выходов (переключающиеся реле) аварийной сигнализации для управления внешним оборудованием (400 VAC/2 A), например, выход проблескового маячка или звукового сигнала. • Вход импульсного счетчика (макс.10 кГц). • Подсоединение панели управления (OD 401). • Связь через шину подключения модулей. • Подсоединение резервного питания от аккумулятора УПС (опция). • Шины связи: <ul style="list-style-type: none"> - RS232* - Подчиненный узел ProfibusDP* - Devicenet.* • Связь Ethernet.* • Связь через модем (GSM, PSTN).* 	96079928
IO 401 	<p>Модуль подключения двух канализационных насосов. IO 401 является аналогово-цифровым модулем. Данный модуль подсоединяется к устройству управления CU 401. Вместе они выполняют функцию контроллера насосов, который управляет одним или двумя насосами Grundfos. Модуль IO 401 состоит из двух гальванически разделённых частей для управления двумя насосами.</p>	<p>Входы и выходы для каждого насоса:</p> <ul style="list-style-type: none"> • 5 цифровых входов (измерительное напряжение 24 В). • один 8битовый аналоговый входа, напр. для датчика воды в масле Grundfos 420 мА. • 1 вход для Pt100/Pt1000. • 2 входа для датчика PTC/ термконтакта. Входы имеют усиленную изоляцию (измерительное напряжение 5 В). • 1 релейный выход для управления насосом • 1 вход для подключения модуля для определения чередования фаз. 	96079929
OD 401 	<p>Панель управления OD 401 - это интерфейс между системой и оператором.</p> <p>На панели отображается состояние системы, кроме того, через неё можно выполнить настройки различных параметров насосов и выбрать определённый тип установки.</p>	<ul style="list-style-type: none"> • Графическое изображение (240 x 320 пикс.) • Выбор типа установки • Настройка параметров насоса • Состояние эксплуатации насоса • Журнал аварий • Обнаружение неисправностей 	96079935




Модуль	Описание	Функции	Номер продукта
<p>PU 101</p> 	<p>PU101 - это модуль питания системы. Он является переключаемым источником напряжения, который питает устройство CU401, модули ввода/вывода, а также панель управления OD401. PU101 преобразует входное напряжение в выходное 24 В DC. Устройство может работать при входном напряжении 115 и 230В AC (15%/+10%), при соответствующем положении переключателя.</p>	<ul style="list-style-type: none"> Гальваническая изоляция между входом и выходом. 	<p>96079937</p>
<p>Карта памяти с программой WW1</p> 	<p>Карта содержит программное обеспечение, а также сохраняет рабочие настройки и записи журнала аварий из CU 401.</p>		<p>96377432 (RU)</p>


Дополнительные компоненты шкафа (Устанавливаются по запросу)

Модуль	Описание	Функции	Номер продукта
Аналоговый модем 	PSTN модем обеспечивает связь между CU 401 и системой SCADA или другими насосными станциями.	Модем 56K Модем соответствует стандарту CompactFlash CF + V.1.40. Телефонный разъем: RJ11	
G 401 	Модуль связи G 401 может работать как GSMмодем, GPRSмодем, а также посылать и получать SMS сообщения. Модуль G 401 подключен к CU 401 посредством кабеля Ethernet.	Протоколы: • ModBus • COMLI Поддерживаемые сети GSM: • EGSM 900 • GSM 1800 • GSM 1900	96095256
GSM антенна 	Антенна должна быть всегда подключена к G 401 для качественного приема GSM сигналов.	Частоты: (в четырех диапазонах) • 850 МГц • 900 МГц • 1800 МГц • 1900 МГц Характерное усиление: 1.0 дБ Длина кабеля: Прибл. 1м.	96095288
Внутренняя батарея для G401 	Батарея обеспечивает питанием G401 в случае кратковременного пропадания электроэнергии. G 401 можно также подключить к PU 102.		96095269
PU 102 	PU102 является системой "аварийного электропитания". С помощью аккумулятора PU102 может подавать электропитание к устройству управления CU401 и другим модулям в течение суток. PU102 связан с устройством CU401, которое контролирует активирование и отключение функции резервного питания.	• Гальваническая изоляция между входом и выходом. • Зарядная цепь для 12 В аккумулятора. • Преобразователь напряжения с 12 В на 24 В.	96079938
Аккумуляторная батарея для PU 102 (7 АФч) 	Батарея подключается к PU 102 и обеспечивает питанием CU 401 при отключении электроэнергии.	Время работы CU 401: Прибл. 18 часов	96079948

Модуль	Описание	Функции	Номер продукта
<p>Аккумуляторная батарея для PU 102 (12 АФч)</p> 	<p>Батарея подключается к PU 102 и обеспечивает питанием CU 401 при отключении электроэнергии.</p>	<p>Время работы CU 401: Прибл. 31 час</p>	<p>96095204</p>
<p>FB 101</p> 	<p>FB 101 обеспечивает защиту от чередования фаз и пропадания фазы в сети электроснабжения для IO 401</p>	<p>FB 101 является согласующим модулем между линией электропитания и IO 401</p>	<p>96079936</p>
<p>Внутренняя батарея для CU 401</p> 	<p>Батарея питает внутренние часы CU 401 в случае пропадания напряжения в сети и отсутствия/не срабатывания модуля ИБП PU 102.</p>		<p>96079957</p>
<p>Модуль Ethernet</p> 	<p>Связь по Ethernet является оптимальным вариантом для объектов, где несколько управляющих устройств находятся в одном здании или когда система SCADA расположена вблизи от управляющего устройства. Замечание: плата Ethernet изначально установлена в CU 401.</p>	<p>Скорость связи: 10 Мбит Сигналы: IEEE 802.3 Ethernet 10BaseT. Проводка: IEC 3321 Усиленная Категория 5. Соединение: Разъем RJ45. Протокол: TCP/IP через MMS.</p>	<p>96079947</p>

Модуль	Описание	Функции	Номер продукта
<p>Модуль защиты двигателя MP 204</p> 	<p>MP 204 это электронный модуль защиты электродвигателя насоса и сбора данных. Помимо защиты двигателя, он также может посылать данные в CU 401 по шине GENIbus, например:</p> <ul style="list-style-type: none"> • Сигнал на отключение • Предупреждение • Энергопотребление • Входная мощность • Температура двигателя <p>MP 204 в первую очередь защищает двигатель за счет измерения истинной среднеквадратичной величины (RMS) потребляемого тока. Во вторую очередь защищается насос за счет измерения температуры датчиками Tempson, Pt100/Pt1000, РТС/термореле. Модуль предназначен для работы с однофазными и трехфазными двигателями.</p>	<p>Функции:</p> <ul style="list-style-type: none"> • Мониторинг последовательности фаз • Индикация тока или температуры (выбирается пользователем) • Вход для датчика РТС / реле температуры • Индикация температуры в °C или °F (выбирается пользователем) • 4цифровой 7сегментный индикатор • Настройка и чтение состояния с помощью пульта дистанционного управления R100 • Настройка и чтение состояния по шине GENIbus <p>Условия отключения:</p> <ul style="list-style-type: none"> • Перегрузка • Недостаточная нагрузка (сухое вращение) • Температура (датчик Tempson, датчик РТС/реле температуры, датчик Pt) • Отсутствие фазы • Неверная последовательность фаз • Повышенное напряжение • Пониженное напряжение • Коэффициент мощности (cos φ) • Дисбаланс тока <p>Предупреждения:</p> <ul style="list-style-type: none"> • Перегрузка • Недостаточная нагрузка • Температура • Повышенное напряжение • Пониженное напряжение • Коэффициент мощности (cos φ) <p>Примечание: в однофазных и трехфазных соединениях.</p> <ul style="list-style-type: none"> • Емкость рабочего конденсатора (однофазная система) • Емкость пускового конденсатора (однофазная система) • Потеря связи с сетью • Гармонические искажения <p>Функции обучения:</p> <ul style="list-style-type: none"> • Чередувание фаз (для трехфазных двигателей) • Емкость рабочего конденсатора (для однофазных двигателей) • Емкость пускового конденсатора (для однофазных двигателей) • Определение и измерение параметров цепи датчика Pt100/Pt1000 	<p>96079927</p>

Модуль	Описание	Функции	Номер продукта
Монтажный комплект для IO 111 	<p>IO 111 это устройство сопряжения между канализационным насосом Grundfos с аналоговыми и цифровыми датчиками и модулем управления. Наиболее важные параметры датчиков выводятся на переднюю панель IO 111.</p> <p>К модулю IO111 можно подключить один насос. Вместе с датчиками модуль IO111 обеспечивает гальваническую развязку электродвигателя насоса и подключенного модуля управления.</p>	<p>Аналоговые датчики для измерения:</p> <ul style="list-style-type: none"> • температуры двигателя • содержания воды в масле [%] • температуры подшипников • наличия воды в двигателе (реле) <p>Защищает двигатель от перегрева. Отключает насос при аварии. Насос без модуля SM 111</p>	96575362
		<p>Насос с модулем SM 111</p>	96177804
Аналоговый датчик уровня с кронштейном для крепления 	<p>Датчик обеспечивает непрерывное измерение уровня воды. Датчик опускается в колодец внутри защитной трубки. Нижний конец трубки должен быть прибл. на 20 см выше дна колодца. В комплект поставки входит кронштейн для верхнего крепления.</p>	<ul style="list-style-type: none"> • Гидростатический датчик давления • Напряжение питания: 1036 В DC • Выходной сигнал: 420 мА • Диапазон измерения: 0500 мбар (05) м • Материал: Нержавеющая сталь • Кабель длиной 10 м • Диаметр датчика 27 мм 	96377410
Коробка для подключения датчиков 	<p>Коробка для подключения датчиков со встроенными клеммами с винтовыми креплениями вентиляционным клапаном для выравнивания давления.</p>	<p>Класс защиты: IP 54 Габариты: 65 x 94 x 57 мм</p>	96377411

Модуль	Описание	Функции	Номер продукта
<p>Разделитель питания HART (FSK)</p> 	<p>Разделитель питания HART (FSK) служит для питания 2х проводных измерительных преобразователей и предполагает установку на несущую шину (35 мм).</p> <p>Разделитель питания имеет искробезопасный вход 4 до 20 мА и тип взрывозащиты "Искробезопасность EEx ia/ib IIB/IIС".</p> <ul style="list-style-type: none"> Индикация вспомогательной энергии через фронтальные световые диоды HART (FSK) коммуникация через фронтальные коммуникационные гнезда Гальваническое разделение между входом, выходом и вспомогательной энергией Искробезопасный входной контур тока В частности он необходим для управления взрывозащищенными насосами с помощью шкафа Control MC (Modular Controls). Данное устройство создает условия, при которых сигналы от аналогового датчика уровня к Control MC не создают никакой опасности во взрывоопасной зоне. <p>Разделитель питания HART (FSK) состоит из компактного пластикового корпуса (класс защиты IP20) и оборудован вставными винтовыми клеммами.</p> <ul style="list-style-type: none"> Разделительный усилитель предназначен для монтажа на несущую шину (35 мм). Вспомогательная энергия предоставляется по выбору через питание низкого напряжения с помощью блока питания широкого диапазона (AC 95 ... 253 V) или через UC 24 V (постоянный и переменный ток). На передней стороне размещены светодиоды для индикации вспомогательной энергии и коммуникационные гнезда для коммуникации HART (FSK). Вход, выход и вспомогательная энергия имеют гальваническое разделение. 	<p>Вход Входной сигнал 4 ... 20 мА Внутреннее сопротивление около 320 Ω Доступное напряжение при 20 мА 16 V Выход Выходной сигнал 4 ... 20 мА Напряжение простоя < 24 V Характеристика линейная</p> <p>Нагрузка</p> <ul style="list-style-type: none"> на клемме +4 и 5 ≤ 750 Ω на клемме 5 и +6 ≤ 500 Ω <p>Коммуникация двунаправленная передача сигналов HART</p> <ul style="list-style-type: none"> диапазон коммуникации 3,6 ... 23 мА <p>Контроль входа</p> <ul style="list-style-type: none"> сигнал при коротком замыкании 23 ... 30 мА входа сигнал при открытом входе < 3,6 мА 	<p>91830220</p>

Технические данные

Применимо ко всем модулям.

Напряжение питания

24 В DC $\pm 7\%$ от PU 101.

Потребление электроэнергии

Макс. 5,9 Вт когда активированы все входы и выходы.

Макс. зарядный ток для PU 102 ~ 250 мА.

Температура окружающей среды

- Во время работы: от 20°C до +60°C (избегать попадания прямых солнечных лучей).
- Аккумуляторные батареи ИБП при зарядке 20°C до +50°C (избегать попадания прямых солнечных лучей).
- При хранении: от 25°C до +85°C.
- При транспортировке: от 25°C до +85°C.

Относительная влажность воздуха

От 5% до 95%.

Материалы

Уровень пылевлагозащищённости: IP 20.

Тип пластмассы: Черная PC / ABS.

Электрические данные

Цифровые входы

Выходное напряжение, разомкнутые контакт: 24 В

Релейные выходы

- 400 В AC, 2 А, AC 15
- 24 В DC, 2 А, DC 13

Напряжение питания

- 24 В DC $\pm 7\%$ от PU 101 или от CU 401 по шине
- 24 В DC от PU 102 (ИБП)

Потребление электроэнергии

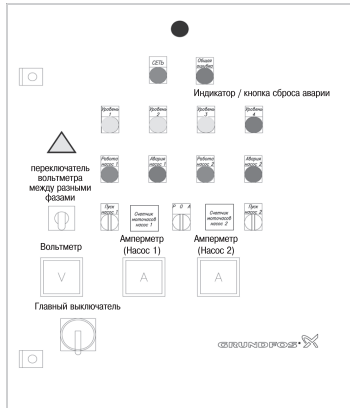
Макс. 11 Вт на каждый модуль

Подключение должно выполняться согласно схеме, поставляемой вместе Руководством по монтажу и эксплуатации.

Чтобы узнать стоимость Control MCS и получить габаритные размеры пришлите заполненный опросный лист на стр. 16 в ближайшее представительство Grundfos.

Control WW - S**Внешний вид**

Внешний вид передней панели шкафа управления на 2 насоса



Внимание! Внешний вид конкретного шкафа управления может отличаться от данного!

Назначение

Шкаф управления Control WW предназначен для управления канализационными насосными станциями.

Описание работы

Шкаф управления предназначен для управления насосами в двух режимах: ручной и автоматический.

Ручной режим «Р».

ШУН позволяет запускать насосы в ручном режиме (в обход контроллера). Данный режим можно использовать при пуске/наладке оборудования или как аварийный (в случае выхода контроллера из строя). Для запуска насосов в ручном режиме, необходимо перевести переключатель режимов работы в положение «Р» ручной. Затем переключатели пуска насосов переводятся в положение «Пуск».

При этом запускается соответствующий насос и горит зеленая индикация «Работа насоса» и зеленая индикация «СЕТЬ».

Насос не запускается (или останавливается после запуска) если:

- 1) Имеет место тепловая перегрузка двигателя (сигнал со встроенного в двигатель теплового реле или с устройства защиты от перегрузки внутри ШУН). При этом насос не работает, зеленая индикация «Работа насоса» не горит.

Внимание! Красная индикация «Авария насоса» горит только в автоматическом режиме.

- 2) Если питающая сеть неисправна (неправильное чередование фаз, отсутствие фаз, перекос фаз, несовпадение установленного минимума/максимума в сети). При этом зеленая индикация «СЕТЬ» не горит.

Режим «Все отключено» «0».

Если переключатель режимов работы находится в положении «0», невозможен запуск насосов. При этом, если установка находится под напряжением и питающая сеть исправна, горит зеленая индикация «СЕТЬ».

Автоматический режим «А».

После пусконаладочных работ ШУН переводится в автоматический режим, установлением переключателя режимов работы в положение «А» автоматический.

Данный режим работы осуществляется через контроллер.

Работа насосов в автоматическом режиме осуществляется по поплавкам.

Шкаф управления двумя насосами

- 1) При замыкании первого (нижнего) поплавка ничего не происходит. При размыкании первого (нижнего) поплавка – работающий насос отключается – емкость пуста.
- 2) При замыкании второго поплавка включается первый насос. При размыкании второго поплавка – отключается второй работающий насос.
- 3) При замыкании третьего поплавка включается второй насос. При размыкании третьего поплавка – ничего не происходит.
- 4) Замыкание четвертого (верхнего) поплавка считается аварией (емкость переполнена). В этом случае оба насоса работают. Данная авария формирует сигнал «Общей аварии» (см. ниже). При размыкании четвертого (верхнего) поплавка – авария сбрасывается автоматически. В первых трех случаях загорается желтая индикация соответствующего уровня «Уровень 1», «Уровень 2», «Уровень 3». В четвертом – красная индикация «Уровень 4». При включении насоса горит соответствующая зеленая индикация «Работа насоса». Если питающая сеть исправна, горит зеленая индикация «СЕТЬ».

Шкаф управления тремя насосами

- 1) При замыкании первого (нижнего) поплавка ничего не происходит. При размыкании первого (нижнего) поплавка – работающий насос отключается – емкость пуста.
- 2) При замыкании второго поплавка включается первый насос. При размыкании второго поплавка – отключается второй работающий насос.
- 3) При замыкании третьего поплавка включается второй насос. При размыкании третьего поплавка – отключается третий работающий насос.
- 4) При замыкании четвертого поплавка включается третий насос. При размыкании третьего поплавка – ничего не происходит.
- 5) Замыкание пятого (верхнего) поплавка считается аварией (емкость переполнена). В этом случае все три насоса работают. Данная авария формирует сигнал «Общей аварии» (см. ниже). При размыкании пятого (верхнего) поплавка – авария сбрасывается автоматически. В первых четырех случаях загорается желтая индикация соответствующего уровня «Уровень 1», «Уровень 2», «Уровень 3», «Уровень 4». В пятом – красная индикация «Уровень 5». При включении насоса горит соответствующая зеленая индикация «Работа насоса». Если питающая сеть исправна, горит зеленая индикация «СЕТЬ».

Дополнительные функции автоматического режима:

- 1) Чередование насосов.
- 2) Пробный запуск насосов на 5 секунд, при простое более 24 часов.
- 3) Задержка на включение/выключение насосов – 3 секунды.
- 4) Обнаружение аварии и формирование соответствующих сигналов.
- 5) Специальные функции – по запросу.

ОПРОСНЫЙ ЛИСТ НА ШКАФ УПРАВЛЕНИЯ С MODULAR CONTROL

Заказчик:	
Отв. сотрудник:	
Телефон/ Факс:	
Электронная почта:	
Адрес и название объекта:	

Число насосов в установке Мощность двигателя, кВт Ток, А

Марка насоса Способ пуска прямой Y/D плавный пуск

Система контроля уровня: Поплавковая (до 2-х насосов) Аналоговый датчик уровня

Дополнительные модули:

Передача данных:

GSM модем и антенна - модуль G401

Ethernet (OPC) - модуль G403

Аналоговый модем

Защита двигателя:

Модуль защиты от неисправности фаз FB101

Модуль комплексной защиты двигателя MP204

Модуль подключения дополн. защитных датчиков IO111

на 18 часов

Уличное IP55
 - t_{окр.ср.} от -30°C до +40°C
 - одностенный пластиковый корпус
 - дождевая крышка
 - цилиндрический замок
 - система обогрева
 - внутренняя дверь
 - цоколь 60мм
 другая высота цоколя, мм (с шагом 60мм)

Опции:

Двойной ввод с АВР

Амперметр на каждый насос

Вольтметр на вводе

Счетчик моточасов на каждый насос

на 31 час

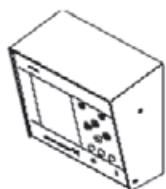
Уличное IP55
 - t_{окр.ср.} от -30°C до +40°C
 - одностенный алюминиевый корпус
 - дождевая крышка
 - цилиндрический замок
 - система обогрева
 - обзорное окно
 - цоколь 100мм

Модуль бесперебойного питания контроллера:

Исполнение:

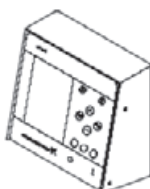
Внутреннее IP54
 - t_{окр.ср.} от 0°C до +40°C

Варианты установки дисплея:



На стене
вариант 1

Длина кабеля
для дисплея, м



На стене
вариант 2

Длина кабеля
для дисплея, м



На шкафу
управления
вариант 3

_____ / _____ 200 г.

Дополнительные требования:

ОПРОСНЫЙ ЛИСТ НА ШКАФ УПРАВЛЕНИЯ ДРЕНАЖНЫМИ И КАНАЛИЗАЦИОННЫМИ НАСОСАМИ CONTROL WW-S (ПОПЛАВКОВАЯ СИСТЕМА)

Заказчик:	
Отв. сотрудник:	
Телефон/ Факс:	
Электронная почта:	
Адрес и название объекта:	

Число насосов в установке: 1 насос 2 насоса 3 насоса

Мощность двигателя, кВт Номинальный ток двигателя, А

Марка насоса обычное взрывозащищенное

Способ пуска: прямой Y/D плавный пуск

Дополнительные опции:

- | | |
|--|--|
| <input type="checkbox"/> Индикация работы каждого насоса | <input type="checkbox"/> Амперметр на каждый насос |
| <input type="checkbox"/> Вольтметр на вводе | <input type="checkbox"/> Счетчик моточасов на каждый насос |
| <input type="checkbox"/> Счетчик пусков на каждый насос | <input type="checkbox"/> Индикация аварии на каждый насос |

Ввод электропитания 3 x 380 В, 50 Гц:

- Один ввод питания Двойной ввод с ручным переключением Двойной ввод с АВР

Исполнение:

- | | | |
|--|--|---|
| <input type="checkbox"/> Внутреннее IP54
- t _{окр.ср.} от 0°C до +40°C | <input type="checkbox"/> Уличное IP55
- t _{окр.ср.} от -30°C до +40°C
- одностенный пластиковый корпус
- дождевая крышка
- цилиндрический замок
- система обогрева
- внутренняя дверь
- цоколь 60мм
<input type="text"/> другая высота цоколя, мм
(с шагом 60мм) | <input type="checkbox"/> Уличное IP55
- t _{окр.ср.} от -30°C до +40°C
- одностенный алюминиевый корпус
- дождевая крышка
- цилиндрический замок
- система обогрева
- обзорное окно
- цоколь 100мм |
|--|--|---|

Дополнительные требования:

_____ / _____ 200 г.

WebCAPS



WebCAPS - это программа **Web-based Computer Aided Product Selection** (интернет версия автоматизированного подбора оборудования), доступ в программу предоставляется на www.grundfos.ru

В WebCAPS представлена подробная информация о более чем 185 000 изделиях Grundfos на более чем 20 языках.

В WebCAPS вся информация приводится в 6 разделах:

- Каталоги
- Литература
- Сервис
- Подбор
- Замена
- Чертежи CAD.



Каталоги

Начиная с областей применения и моделей насосов, данный раздел включает в себя

- технические данные
- характеристики (QH, Eta, P1, P2 и др.) для определенной плотности и вязкости перекачиваемой жидкости, показывается количество работающих насосов
- фотографии изделий
- габаритные чертежи
- схемы электрических соединений
- ссылки и др.



Литература

В данном разделе можно получить доступ ко всем последним документам по интересующему вас насосу, например,

- проспектам
- руководствам по монтажу и эксплуатации
- сервисной документации, такой как Service kit catalogue и Инструкции к сервисному комплекту
- кратким руководствам
- буклетам по продукции и т.д.



Сервис

В данном разделе представлен удобный для использования интерактивный сервисный каталог. Здесь вы можете найти запасные части и их идентификационные номера для насосов Grundfos, поставляемых или уже снятых с производства. Кроме того, в данный раздел включены видеоролики, демонстрирующие процедуру замены деталей.

Техническая документация



Подбор

Начиная с различных областей применения и примеров монтажа, данный раздел включает в себя подробные инструкции для

- подбора самого подходящего и эффективного насоса для вашей установки
- выполнения сложных расчётов с учётом энергопотребления, сроков окупаемости, профилей нагрузки, эксплуатационных расходов и др.
- анализа выбранного насоса с помощью встроенной программы определения эксплуатационных расходов
- определения скорости течения для водоотведения и канализации и др.



Замена



В данном разделе приведена инструкция для выбора и сравнения данных по замене установленного насоса, чтобы заменить его на более эффективный насос Grundfos.

В раздел включены данные по замене насосов, представлен широкий ряд насосов других производителей.

Пользуясь подробными инструкциями, вы можете сравнить насосы Grundfos с насосом, установленным у вас. После того как будут указаны данные имеющегося насоса, программа предложит несколько насосов Grundfos, которые могут быть более удобными и производительными.



Чертежи CAD



В данном разделе можно загрузить 2-хмерные (2D) и 3-хмерные (3D) чертежи CAD почти всех насосов Grundfos.

WebCAPS предлагают следующие форматы:

2-хмерные чертежи:

- .dxf, каркасные чертежи
- .dwg, каркасные чертежи.

3-хмерные чертежи:

- .dwg, каркасные чертежи (без поверхностей)
- .stp, пространственные изображения (с поверхностями)
- .eprt, E-чертежи.

WinCAPS



Диск WinCAPS

WinCAPS - это программа **Windows-based Computer Aided Product Selection** (версия автоматизированного подбора оборудования на базе Windows), в которой представлена подробная информация для более 185 000 изделий Grundfos на более чем 20 языках.

Программа WinCAPS имеет те же особенности и функции, что и WebCAPS. Она незаменима в тех случаях, когда нет подключения к сети Internet.

WinCAPS выпускается на CD-ROM, обновляется раз в год.