



Технические характеристики

Подача	до 18 м³/ч
Напор	до 46 м
Температура перекачиваемой среды	до 40°C
Глубина погружения	до 10 м

Назначение

Малогабаритная компоновка делает насос пригодным как для стационарной, так и для мобильной эксплуатации. Режущий механизм со стороны всасывающего патрубка измельчает содержащиеся в сточных водах включения.

Основные области применения

- Перекачивание сточных вод, которые не могут отводиться в канализацию самотеком
- Перекачивание грунтовых вод
- Откачивание бытовых сточных вод из одного или нескольких частных домов, небольших административных или производственных зданий
- В комплектных канализационных станциях PUST

Конструкция

Одноступенчатый моноблочный погружной насос с радиально расположенным напорным патрубком. Насос изготовлен из чугуна. Гладкое покрытие корпуса насоса предотвращает налипание грязи.

Электродвигатель

Погружной электродвигатель однофазный – от 0,9 кВт до 1,2 кВт или трехфазный – от 0,9 кВт до 4 кВт, класс защиты IP 68, класс стойкости изоляции по отношению к нагреву F (155°C). Все электродвигатели насосов модели SEG оборудованы двумя тепловыми реле.

Через защитную цепь одно тепловое реле будет выключать насос, размыкая цепь при перегреве (при температуре свыше 150°C). После охлаждения тепловое реле будет вновь замыкать эту цепь.

Второе тепловое реле будет размыкать цепь при температуре, превышающей температуру размыкания первого теплового реле примерно на 20°C (при температуре около 170°C).

По желанию потребителя можно использовать как оба тепловых реле, так и одно из двух. Для насоса во взрывозащищенном исполнении используются оба тепловых реле.

Максимальное количество пусков / остановов в час: 20.

Кабель электродвигателя HO7RH-F 7 x 1,5.

Расшифровка типового обозначения



Водонепроницаемый кабельный ввод

Герметичный кабельный ввод с полиуретановой заливкой и соединением из нержавеющей стали обеспечивает защиту электродвигателя от попадания воды.

Короткий вал электродвигателя

Компактная конструкция вала с внешними подшипниками обеспечивает снижение нагрузки на подшипники и, соответственно, увеличение срока службы.

Уплотнение вала

Двойное механическое картриджное уплотнение вала увеличивает срок службы и уменьшает время простоев насоса. Уплотнение легко заменяется без применения специальных инструментов.

Хомут из нержавеющей стали

Конструкция хомута дает возможность быстро и легко разобрать насос без применения специальных инструментов. Корпус электродвигателя можно поворачивать на 180°.

Чугунный фланец и опоры

Опоры насоса защищают режущий механизм, а дополнительные опоры при свободной установке насоса облегчают всасывание.

Специально разработанная ручка

Обеспечивает правильное положение насоса при его подъеме и стационарной установке.

Защита электродвигателя

Встроенные термореле отключают электродвигатель при перегреве, увеличивая тем самым срок службы насоса.

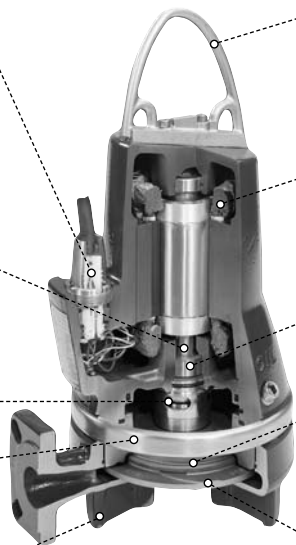
Износостойкие подшипники

Новая система режущего механизма

Обеспечивает надежную и эффективную работу, а также техническое обслуживание без применения специальных инструментов.

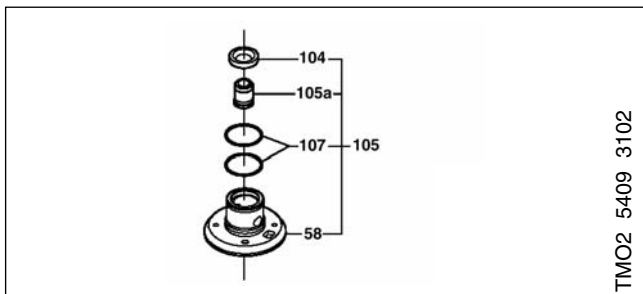
Система регулировки рабочего колеса

Запатентованная система быстрой и удобной регулировки зазора рабочего колеса. Зазор можно регулировать, не разбирая насос и без применения специальных инструментов.



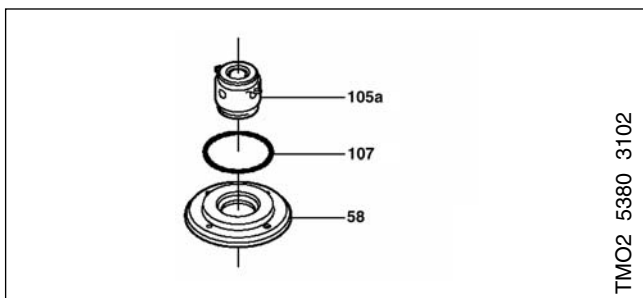
Уплотнение вала

Насосы SEG поставляются с двумя видами уплотнений вала. Насосы с электродвигателями до 1,5 кВт поставляются с механическим уплотнением вала карбид кремния / карбид кремния (SiC/SiC) и манжетным уплотнением вала, которые образуют единую деталь.

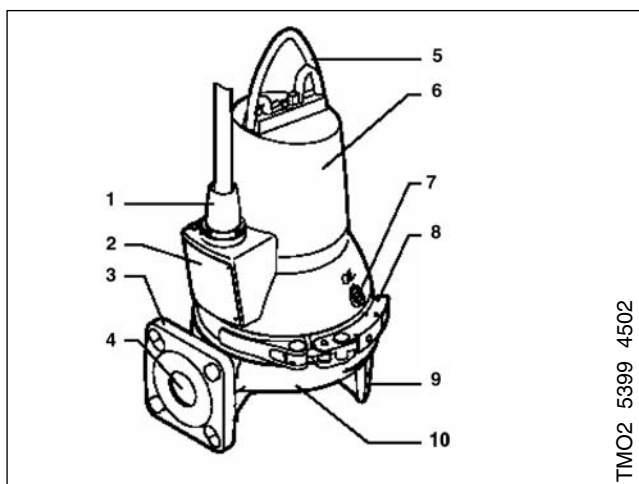


ТМ02 5409 3102

Насосы с электродвигателями от 2,6 кВт поставляются с механическим уплотнением вала карбид кремния / карбид кремния (SiC/SiC) и механическим уплотнением графит / оксид алюминия.



ТМ02 5380 3102



ТМ02 5399 4502

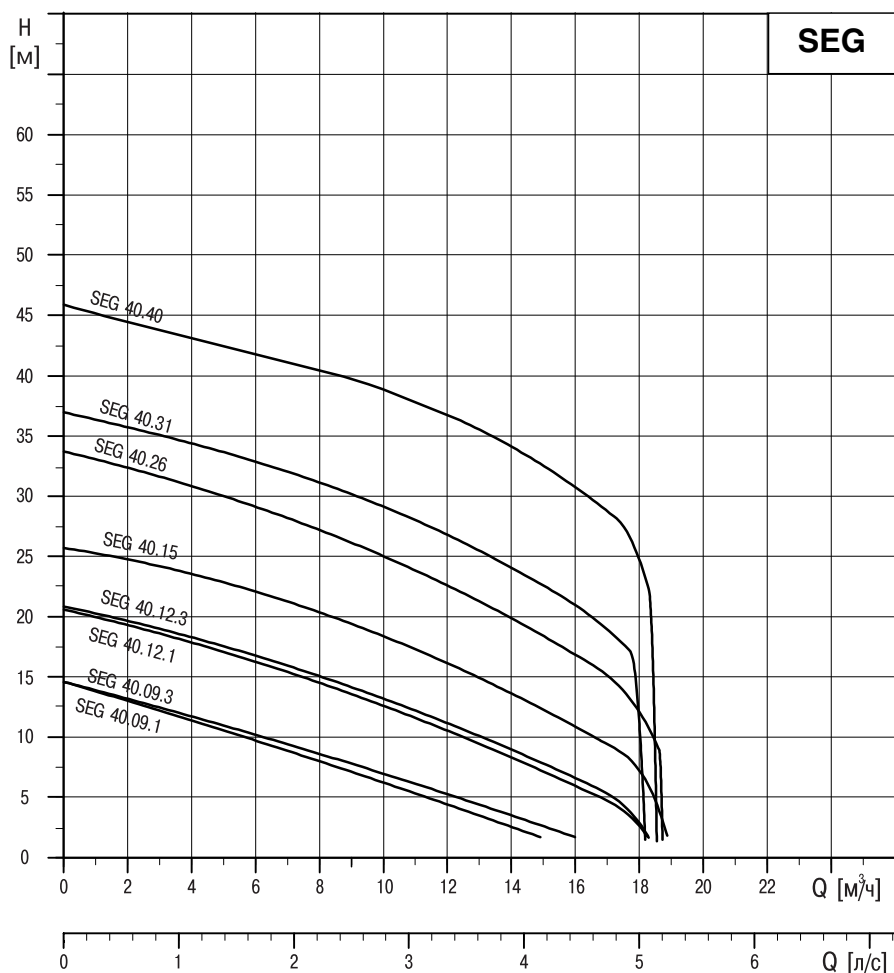
2

Поз.	Описание
1	Кабельный ввод
2	Фирменная табличка
3	Напорный фланец, DN 40/DN 50
4	Напорный фланец
5	Ручка
6	Корпус электродвигателя
7	Масляная пробка
8	Зажим
9	Ножи насоса
10	Корпус насоса

Условия работы

Продолжительный режим эксплуатации при полностью погруженном двигателе.

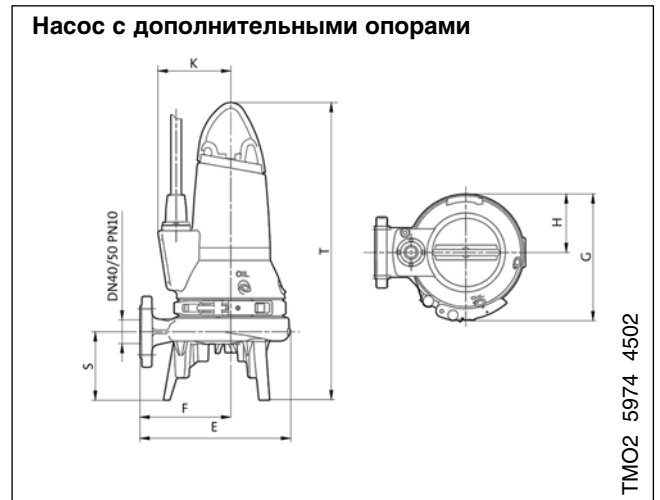
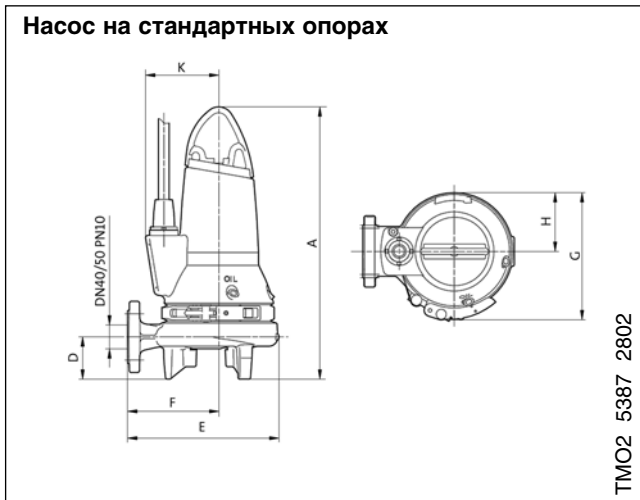
При частично погруженном электродвигателе — в режиме повторно-кратковременных включений — продолжительность рабочего цикла должна быть не более 40%. Например, при продолжительности общего цикла 10 минут рабочий цикл должен составлять не более 4 минут.



Данные электрооборудования

Тип насоса	№ продукта	P ₁ , кВт	P ₂ , кВт	Число оборотов п, мин ⁻¹	Напряжение, В	I _{нл} , А	I _{старт} , А	Взрывозащищенное исполнение	Масса, кг
SEG 40.09.2.1.502	96075893	1,3	0,9	2890	1 x 230	5,8	38,0		38,0
SEG 40.09.Ex.2.1.502	96075894	1,3	0,9	2890	1 x 230	5,8	38,0	EEx d IIB T4	38,0
SEG 40.09.2.50B	96075897	1,4	0,9	2860	3 x 400-415	2,6	21,0		38,0
SEG 40.09.Ex.2.50B	96075898	1,4	0,9	2860	3 x 400-415	2,6	21,0	EEx d IIB T4	38,0
SEG 40.12.2.1.502	96075901	1,8	1,2	2820	1 x 230	8,2	38,0		38,0
SEG 40.12.Ex.2.1.502	96075902	1,8	1,2	2820	1 x 230	8,2	38,0	EEx d IIB T4	38,0
SEG 40.12.2.50B	96075905	1,8	1,2	2750	3 x 400-415	3,1	21,0		38,0
SEG 40.12.Ex.2.50B	96075906	1,8	1,2	2750	3 x 400-415	3,1	21,0	EEx d IIB T4	38,0
SEG 40.15.2.50B	96075909	2,3	1,5	2700	3 x 400-415	3,8	21,0		38,0
SEG 40.15.Ex.2.50B	96075910	2,3	1,5	2700	3 x 400-415	3,8	21,0	EEx d IIB T4	38,0
SEG 40.26.2.50B	96075913	3,7	2,6	2870	3 x 400-415	5,3	33,0		57,0
SEG 40.26.Ex.2.50B	96075914	3,7	2,6	2870	3 x 400-415	5,3	33,0	EEx d IIB T4	57,0
SEG 40.31.2.50B	96075915	3,9	3,1	2900	3 x 400-415	6,3	43,0		65,0
SEG 40.31.Ex.2.50B	96075916	3,9	3,1	2900	3 x 400-415	6,3	43,0	EEx d IIB T4	65,0
SEG 40.40.2.50B	96075917	5,2	4,0	2830	3 x 400-415	8,2	43,0		65,0
SEG 40.40.Ex.2.50B	96075918	5,2	4,0	2830	3 x 400-415	8,2	43,0	EEx d IIB T4	65,0

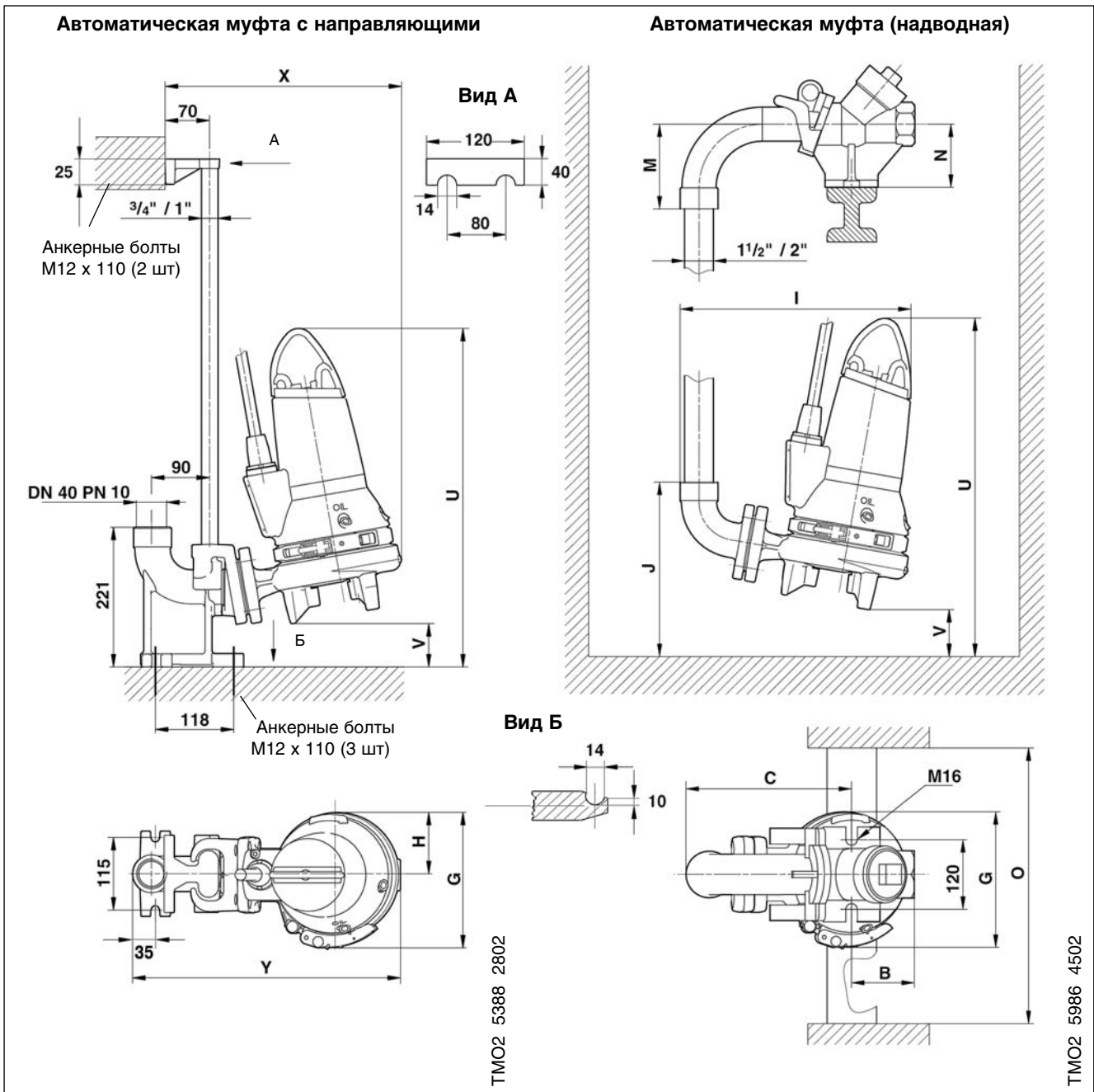
Свободная установка насоса



2

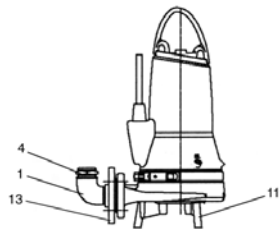
Тип насоса	Мощность P ₁ , [кВт]	Размеры [мм]								
		A	D	E	F	G	H	K	S	T
SEG 40.09	1,4	458	71	257	154	214	99	123	116	502
SEG 40.12	1,8	458	71	257	154	214	99	123	116	502
SEG 40.15	2,3	458	71	257	154	214	99	123	116	502
SEG 40.26	3,7	527	60	292	173	254	117	143	115	582
SEG 40.31	3,9	567	60	292	173	254	117	144	115	622
SEG 40.40	5,2	567	60	292	173	254	117	144	115	622

Стационарная установка насоса

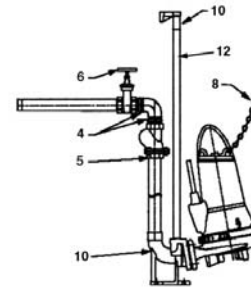


Тип насоса	Мощность P ₁ , [кВт]	Размеры [мм]											
		B	C	G	H	J	M	N	O	U	V*	X	Y
SEG 40.09	1,4	100	271	214	99	271	134	100	Мин. 600	536	69	374	424
SEG 40.12	1,8	100	271	214	99	271	134	100		536	69	374	424
SEG 40.15	2,3	100	271	214	99	271	134	100		536	69	374	424
SEG 40.26	3,7	100	271	254	117	282	134	100		615	80	410	460
SEG 40.31	3,9	100	271	254	117	282	134	100		655	80	410	460
SEG 40.40	5,2	100	271	254	117	282	134	100		655	80	410	460

* При установке с надводной автоматической муфтой с подвеской насоса, высота V зависит от длины соединяющей трубы




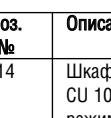
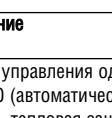
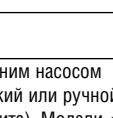
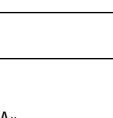
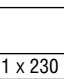
Переносное исполнение с гибким шлангом










Стационарное исполнение на автоматической трубной муфте

Внешний вид	Поз. №	Описание		№ продукта
	1	Колено 90°, оцинк.сталь	R / Rp 1 1/2"	96 00 19 79
			R / Rp 2"	96 00 19 80
	3	Колено 90°, оцинк.сталь	Rp / Rp 1 1/2"	96 48 99 56
	4	Ниппель	R 1 1/2", наружн. резьба	96 48 99 58
	5	Шаровый обратный клапан, серый чугун	Rp / Rp 1 1/2"	96 48 99 72
	6	Задвижка, бронза	Rp / Rp 1 1/2"	96 48 99 73
	7	Задвижка, серый чугун	Rp / Rp 1 1/2"	96 48 99 77
	8	Цепь со скобой, оцинк. сталь	10 м	96 49 74 64
			6 м	96 49 74 65
		Цепь со скобой, нержавеющая сталь, Ø 4 мм	3 м	96 49 74 66
			6 м	91 07 17 63
	9	Надводная муфта с обратным клапаном	DN 40 / Rp 1 1/2"	96 07 60 89
	10	Автоматическая трубная муфта	Rp 1 1/2"	96 07 60 63
	11	Дополнительные опоры для переносного исполнения		96 07 61 96
	12	Направляющие трубы, 2 шт., оцинкованная сталь	1", 3 м	91 07 07 61
			1", 6 м	91 07 07 64
		Направляющие трубы, 2 шт., нержавеющая сталь	1", 3 м	91 07 24 21
			1", 6 м	91 07 24 22
	13	Резьбовой фланец	DN 40 / Rp 1 1/2"	96 48 99 59
			DN 50 / Rp 2"	96 00 44 51

2

Внешний вид	Поз. №	Описание		№ продукта	
	14	Шкаф управления одним насосом CU 100 (автоматический или ручной режим, тепловая защита). Модели «А» имеют в комплекте поплавковый выключатель. Не применяется для взрывозащищенного исполнения	1 x 230 В, 9 А	CU 100.230.1.9.30/150	96 07 62 09
			1 x 230 В, 9 А	CU 100.230.1.9.30/150.A	96 07 61 97
			3 x 400 В, 2,9 А	CU 100.400.3.2.9.A	96 07 62 00
			3 x 400 В, 5 А	CU 100.400.3.5.A	96 07 62 01
	15	LC 107 шкаф управления для одного насоса, пневмореле контроля с двумя измерительными датчиками в виде колокола, 1 x 230 В, прямой пуск. Со встроенными конденсаторами	3,2-12,0 А 30/150 мкФ		96 84 18 11
			1,0 – 5,0 А		96 84 18 32
			3,2 – 12,0 А		96 84 18 34
	16	LCD 107 шкаф управления для двух насосов пневмореле контроля с тремя измерительными датчиками в виде колокола, 1 x 230 В, прямой пуск. Со встроенными конденсаторами	3,2-12,0 А 30/150 мкФ		96 84 18 40
			1,0 – 5,0 А		96 84 18 41
			3,2 – 12,0 А		96 84 18 42
	17	Control LC 108 шкаф управления одним насосом при помощи поплавковых выключателей, 3 x 400 В, прямой пуск	1 – 5,0 А		96 91 33 61
			3,2 – 12,0 А		96 91 33 62
	18	Control LCD 108 шкаф управления двумя насосами при помощи поплавковых выключателей, 3 x 400 В, прямой пуск	1 – 5,0 А		96 91 33 73
			3,2 – 12,0 А		96 90 80 68
		Control LCD 108 шкаф управления двумя насосами при помощи поплавковых выключателей, со встроенными конденсаторами 1 x 230 В	3,2 – 12,0 А 30/150 мкФ		96 91 33 72
	19	Для шкафов Control LC 108, Control LCD 108, Control WW	Поплавковый выключатель с кабелем 10 м		96 00 33 32
			Поплавковый выключатель с кабелем 20 м		96 00 36 95
			Поплавковый выключатель с кабелем 10 м для работы во взрывоопасных условиях		96 00 34 21
			Поплавковый выключатель с кабелем 20 м для работы во взрывоопасных условиях		96 00 35 36

Внешний вид	Поз. №	Описание		№ продукта
	20	Держатель для 2 поплавковых выключателей		66 00 33 38
	21	Комплект поплавковых выключателей с кабелем 10 м	1 насос (2 выключателя)	62 50 00 13
			1 или 2 насоса (3 выключателя)	62 50 00 14
			2 насоса (4 выключателя)	62 50 00 15
	22	Комплект поплавковых выключателей для работы во взрывоопасных условиях с кабелем 10 м	2 выключателя	62 50 00 16
			3 выключателя	62 50 00 17
			4 выключателя	62 50 00 18
	23	Блок управления LC-Ex-4 для насосов во взрывозащищенном исполнении со встроенной защитой барьера Зенера. Для подключения (до 4-х) поплавковых выключателей. Устанавливается вне взрывоопасной зоны		96 44 03 00
	24	Аккумуляторная батарея (для подачи аварийного сигнала в случае отсутствия электропитания)	9.6 В	62 50 00 19
	25	Проблесковый маячок для установки вне помещения	1 x 230 В	62 50 00 20
	26	Аварийный сигнал (сирена) для установки внутри помещения	1 x 230 В	62 50 00 22
		Аварийный сигнал (сирена) для установки вне помещения	1 x 230 В	62 50 00 21

Примечание: шкафы управления Control WW-S см. раздел 5.

2