



ALPHA2, ALPHA2 L, SOLAR
UP, UPD, UPS, UPSD серия 100



Общие сведения

| | |
|---|----|
| Рабочие характеристики | 2 |
| Условное обозначение | 4 |
| Отличительные особенности насосов Grundfos | 5 |
| Назначение | 6 |
| Системы отопления | 6 |
| Системы горячего водоснабжения | 6 |
| Системы охлаждения и кондиционирования воздуха | 6 |
| Конструкция | 6 |
| Спецификация материалов | 7 |
| Монтаж | 7 |
| Электродвигатель | 7 |
| Преимущества регулируемого насоса | 8 |
| Регулировка напора насоса | 8 |
| Заводские установки | 8 |
| Настройки и рабочие характеристики насосов ALPHA2 и ALPHA2 L | 9 |
| Перекачиваемые жидкости | 10 |
| Температура окружающей среды и жидкости | 10 |
| Давление на входе | 11 |
| Маркировка энергоактивности | 11 |
| Условия снятия рабочих характеристик | 11 |

Технические данные

| | |
|--|----|
| ALPHA2 1 x 230 В | 12 |
| ALPHA2 L 1 x 230 В | 13 |
| UPS 1 x 230 В | 14 |
| UP/UPS 3 x 400 В | 23 |
| UPSD | 28 |
| UPSD F | 29 |
| UPD | 31 |
| Циркуляционные насосы со штуцером для воздухоотводчика (исполнение А) | 32 |
| UPS А | 33 |
| GRUNDFOS SOLAR | 35 |
| Циркуляционные насосы для систем горячего водоснабжения | 38 |
| Размеры и масса | 47 |

Принадлежности

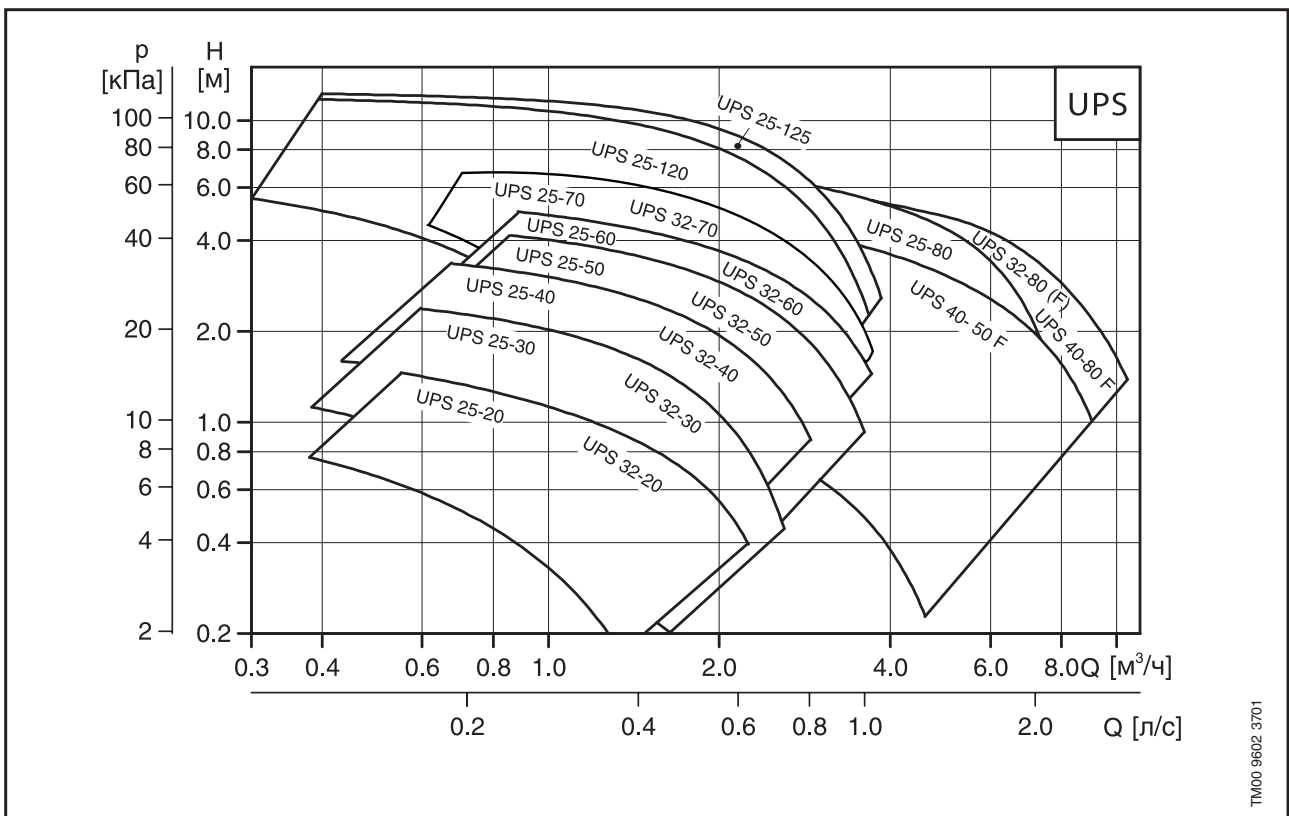
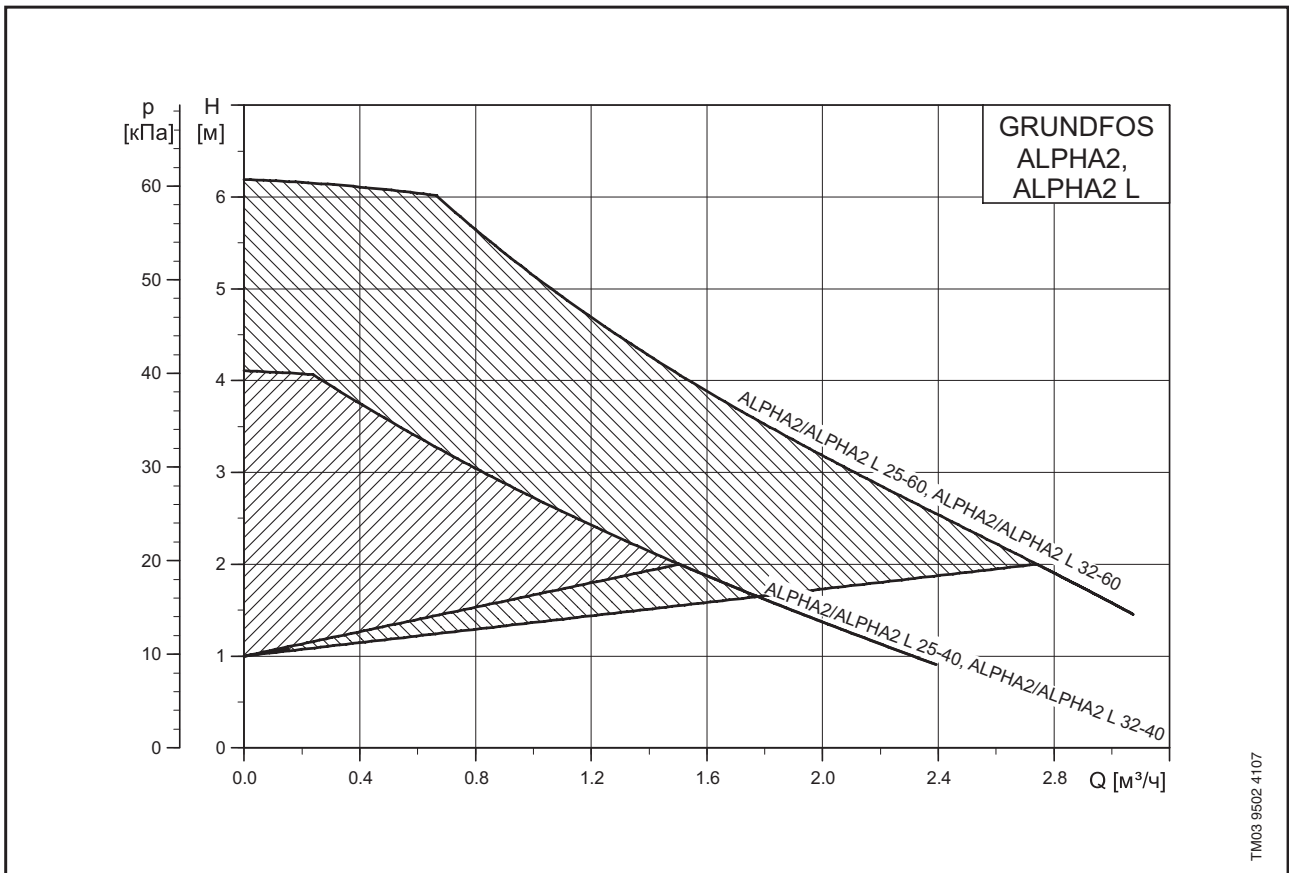
| | |
|-----------------------------|----|
| Трубные соединения | 50 |
| Фитинги для насосов COMFORT | 51 |

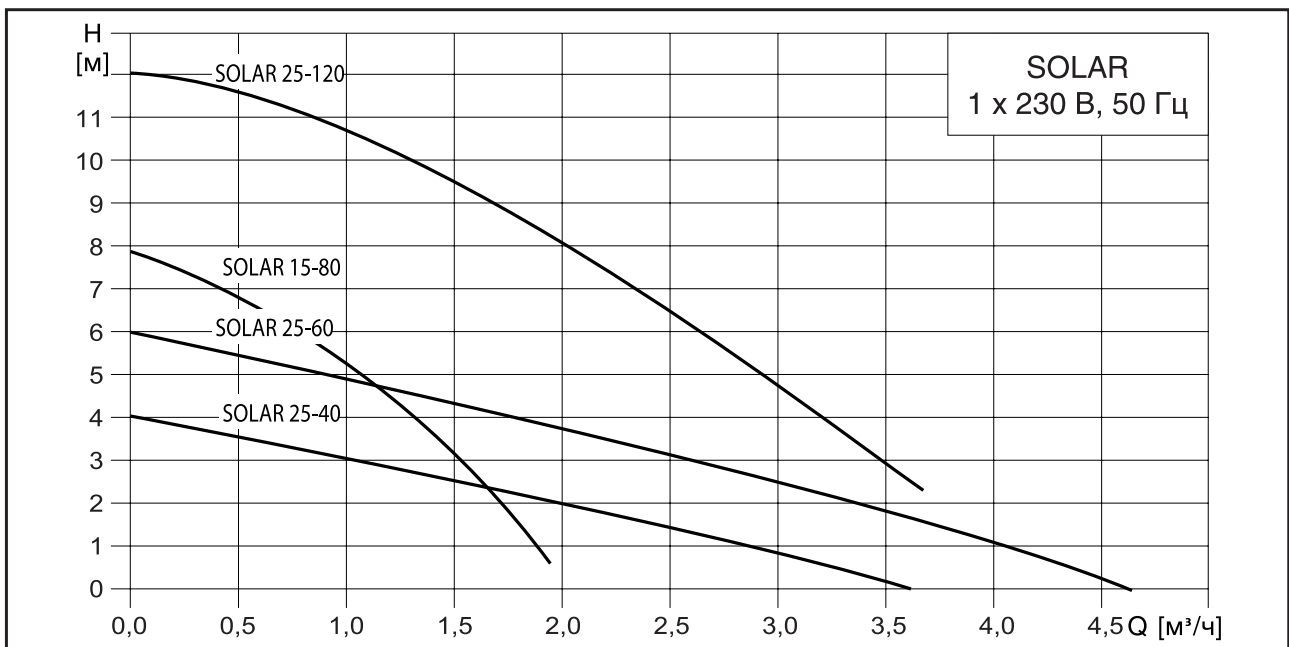
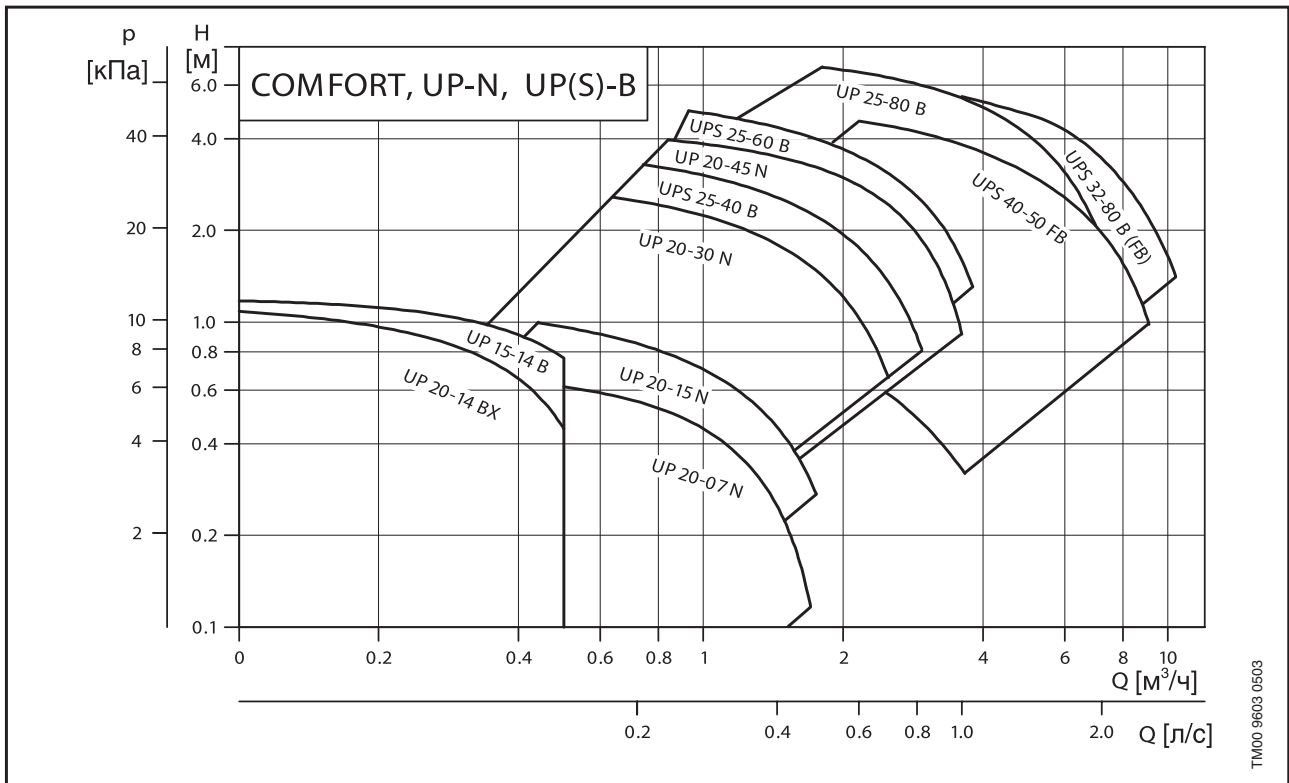
Подключение

| | |
|----------------------------|-----------|
| электрооборудования | 52 |
|----------------------------|-----------|

Принадлежности

| | |
|---|----|
| Устройства управления фирмы GRUNDFOS | 54 |
| Реле времени и термостат для насосов COMFORT | 54 |
| Комплект термоизоляции | 55 |
| Запасной штекер для насосов ALPHA2/ALPHA2 L | 55 |



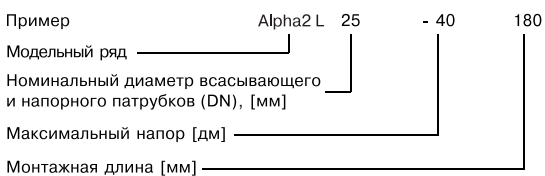


Условное обозначение

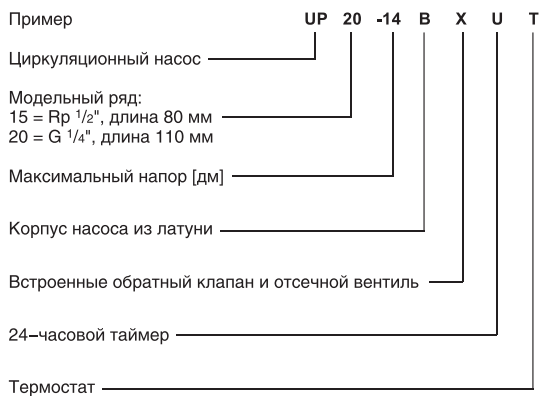
GRUNDFOS ALPHA2



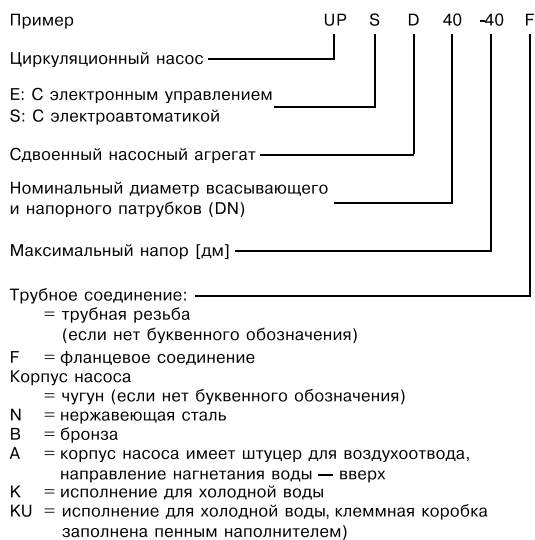
GRUNDFOS ALPHA 2 L



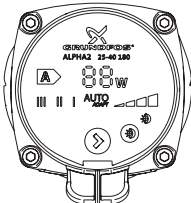
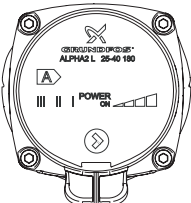
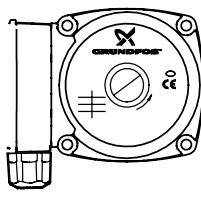
GRUNDFOS COMFORT



UP, UPS



Отличительные особенности циркуляционных насосов Grundfos

| | ALPHA2 | ALPHA2 L | UPS |
|--|---|--|---|
| Функция AUTOadapt | + | - | - |
| Автоматическое регулирование | + | + | - |
| Частотный преобразователь | + | + | - |
| Постоянные магниты | + | + | - |
| Фиксированные скорости | + | + | + |
| Ночной режим | + | - | - |
| Специальный штекер | + | + | - |
| Наличие исполнения N (с корпусом из нерж. стали) | + | - | + |
| Наличие исполнения A (с воздухоотделителем) | + | - | + |
| Индикатор энергопотребления | + | - | - |
| Энергоэффективность | A | A | B - G |
| Дизайн клеммной коробки |  |  |  |

Назначение

Циркуляционные насосы серии 100 фирмы GRUNDFOS предназначены специально для работы в системах отопления. Насосы также применяются для циркуляции в системах горячего водоснабжения, а также в системах охлаждения и кондиционирования воздуха.

Системы отопления

Насосы Alpha2, Alpha2 L или UPS используются для различных систем отопления.

Автоматика насоса Alpha2, Alpha2 L регулирует перепад давления в соответствии с текущими потребностями системы без применения внешних элементов.

Насосы модели UPS имеют три скорости вращения вала.

Насосы применяются главным образом для одно- или двухтрубных систем отопления, но могут также использоваться в смешительных контурах крупных систем.

Для систем теплых полов рекомендуется применять Alpha2 N в исполнении из нержавеющей стали, поскольку перекачиваемая жидкость часто содержит большое количество воздуха, что вызывает коррозию чугунного корпуса.

Системы горячего водоснабжения

Для циркуляции в системах горячего водоснабжения применяются насосы модели ALPHA2 N, COMFORT или UP-N с корпусом из нержавеющей стали, а также насосы UP(S)-B с корпусом из бронзы.

Насосы UP-N и UP(S)-B могут эксплуатироваться с подключенным реле времени для запрограммированного включения и отключения в целях снижения расхода электроэнергии. Это реле, включая и отключая насос, ограничивает время его эксплуатации теми периодами, когда обычно требуется горячая вода.

По желанию заказчика насосы COMFORT поставляются со встроенными реле времени и/или термостатом.

В системе ГВС рекомендуется поддерживать температуру ниже 65°C во избежание образования накипи.

Системы охлаждения и кондиционирования воздуха

Стандартные насосы UPS или специальные исполнения насосов UPS-K применяются в системах охлаждения и кондиционирования воздуха - в зависимости от модели/типоразмера (смотрите номенклатуру изделий).

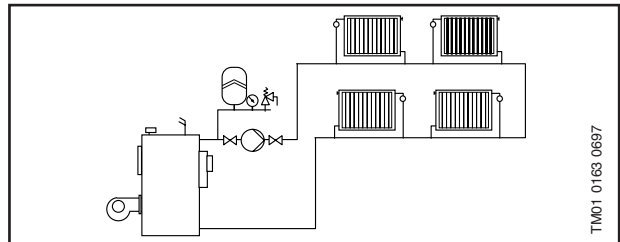
Диапазон значений температуры: -25°C ... +95°C
-25°C... +110°C.

Эти насосы пригодны для циркуляции как холодной, так и горячей воды.

Конструкция

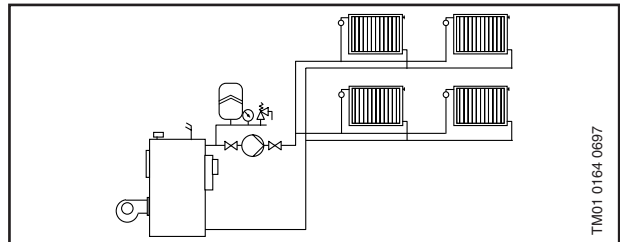
Насосы Alpha2, Alpha2 L, UP и UPS являются насосами с ротором, изолированным от статора герметичной гильзой, т.е. насос и электродвигатель образуют единый узел без уплотнений вала, в котором применяются всего лишь две уплотнительные прокладки. Подшипники смазываются перекачиваемой жидкостью. Особенности этих насосов:

Однотрубная система отопления



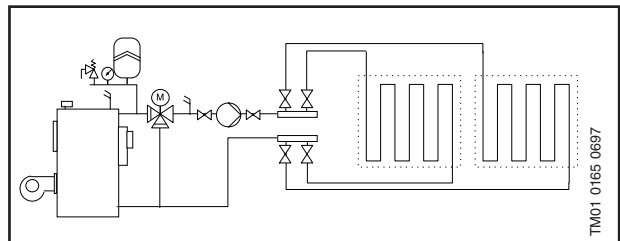
TM01 0163 0697

Двухтрубная система отопления



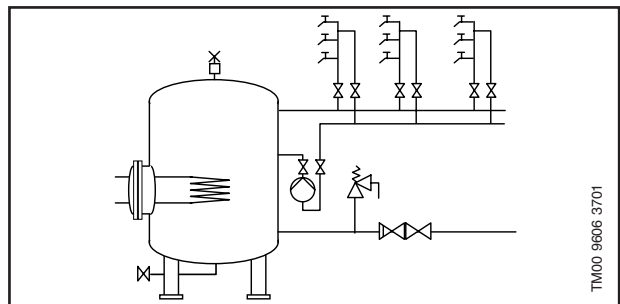
TM01 0164 0697

Система теплых полов



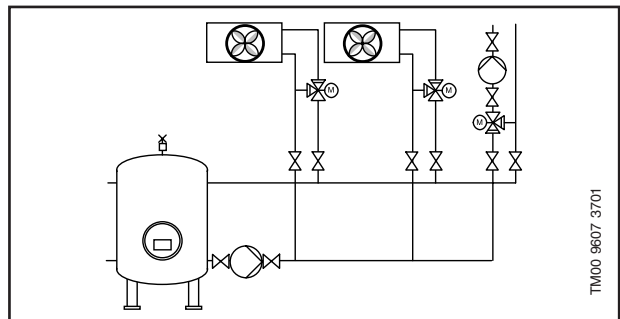
TM01 0165 0697

Система горячего водоснабжения



TM00 9606 3701

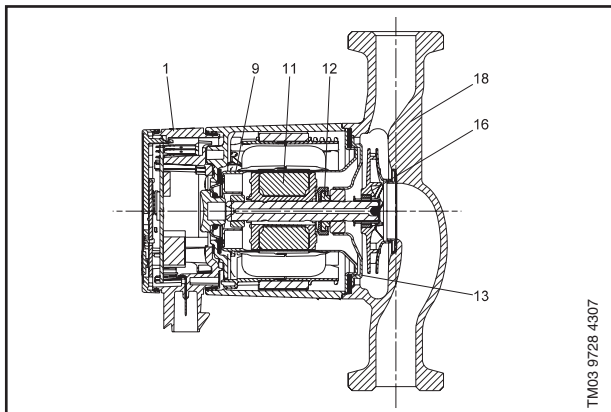
Системы охлаждения и кондиционирования воздуха



TM00 9607 3701

- вал и радиальные подшипники из керамики
- графитовый упорный подшипник
- защитная гильза ротора и подшипниковая пластина из нержавеющей стали
- рабочее колесо из композита
- корпус насоса из чугуна, бронзы или из нержавеющей стали.

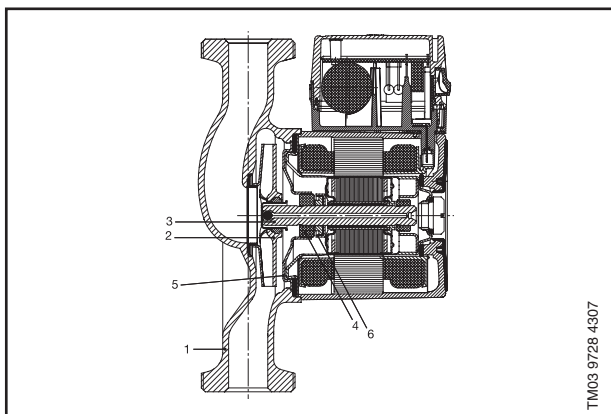
Спецификация материалов



TM03 9728 4307

ALPHA2/ALPHA2 L

| Поз. | Наименование | Материал | № материала по DIN |
|------|----------------------------|----------------------|--------------------|
| 1 | Контроллер в сборе | Композит PC | |
| 9 | Гильза ротора | Нерж. сталь | 1.4301 |
| | Радиальный подшипник | Керамика | |
| 11 | Вал | Керамика | |
| | Корпус ротора | Нерж. сталь | 1.4301 |
| 12 | Упорный подшипник | Графит | |
| | Кольцо упорного подшипника | Резина EPDM | |
| 13 | Подшипниковая пластина | Нерж. сталь | 1.4301 |
| 16 | Рабочее колесо | Композит, PP или PES | |
| 18 | Корпус насоса | Чугун | EN-JL 1020 |
| | Прокладки | Нерж. сталь | EN 1.4308 |
| | | Резина EPDM | |



TM03 9728 4307

UPS

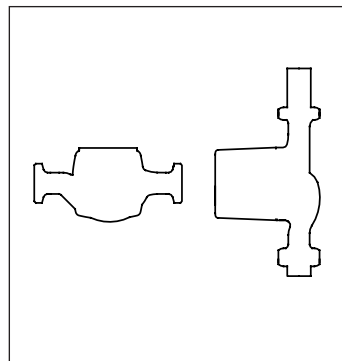
| Поз. | Наименование | Материал | № материала по DIN |
|------|------------------------|------------------------------------|--------------------|
| 1 | Корпус насоса | Чугун | 0.6020 |
| | | EN-GJL-150/200 | 2.1176.01 |
| | | Бронза | 1.4301 |
| 2 | Рабочее колесо | Нерж. сталь | 1.4301 |
| | | Композит/PES или полипропилен (PP) | |
| 3 | Вал | Керамика | |
| 4 | Подшипник | Керамика | |
| 5 | Подшипниковая пластина | Нержавеющая сталь | 1.4301 |
| | | Графит | |
| 6 | Упорный подшипник | Графит | |
| | | Кольцо упорного подшипника | Нерж. сталь |
| | Прокладки | Резина EPDM | |

Монтаж

Насос всегда должен устанавливаться так, чтобы вал электродвигателя находился в горизонтальном положении.

При пуске необходимо обеспечить вентиляцию защитной гильзы, для чего удаляется резьбовая пробка электродвигателя.

В течение короткого времени оставшийся воздух через полый вал вытесняется в гидросистему.



Электродвигатель

Alpha2/Alpha2 L

Четырехполюсный синхронный двигатель с постоянным магнитом. Система управления насосом встроена в блок управления, который присоединен к корпусу статора с помощью двух винтов и подключен к статору с помощью кабельного разъема. Блок управления оснащен двумя клавишами.

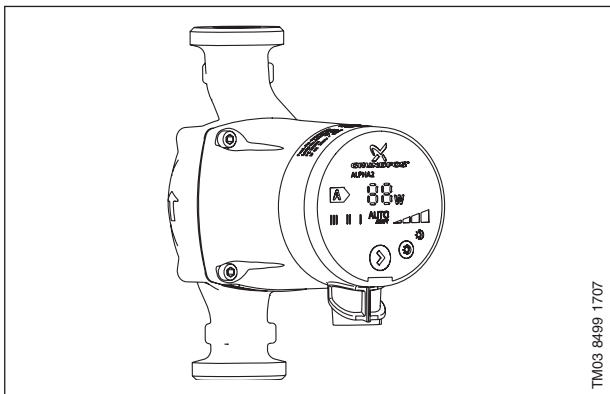
Клавиши используются для:

- выбора настроек насоса;
- включения/отключения функции автоматического переключения на ночной режим работы.

Мотор GRUNDFOS ALPHA2/ALPHA2 L защищен электроникой в блоке управления и не требует внешней защиты.

Дисплей включается сразу после подключения насоса к сети питания. В течение работы на дисплее насоса ALPHA2 указывается значение текущего энергопотребления в Вт (с округлением до целого числа) с точностью ± 1 Вт.

Предупреждение об ошибке, возникающей во время работы насоса (в т.ч. блокировке) высвечивается на дисплее в виде обозначения "-".



TM03 8499 1707

UP, UPS

Электродвигатель представляет собой 2- или 4-полюсный асинхронный двигатель с короткозамкнутым ротором, отвечающий требованиям в отношении электромагнитной совместимости. Насосы для однофазной сети поставляются с одно- или трехскоростным исполнением электродвигателя.

Насосы для трехфазной сети поставляются с одно- или двухскоростным исполнением электродвигателя.

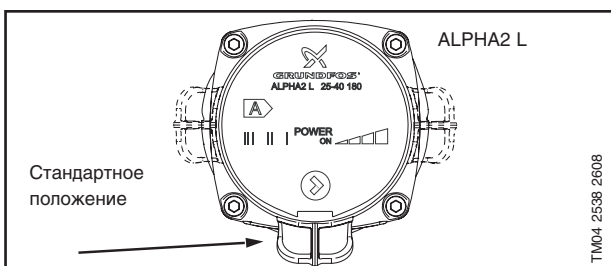
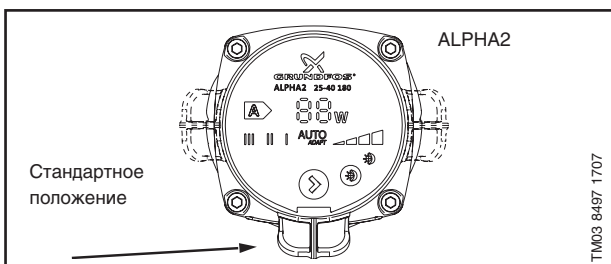
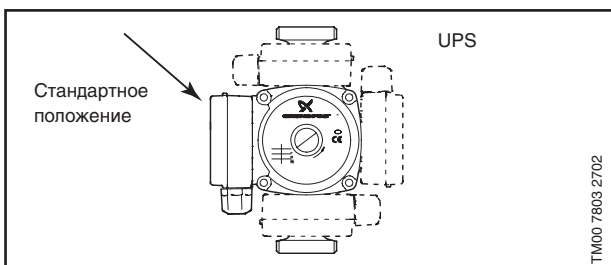
Клеммная коробка легко открывается и снабжена зажимами для подключения кабеля. Кабельный ввод имеет уплотнение и приспособление для снятия механических напряжений в кабеле. Кабельный ввод однофазных электродвигателей может выдвигаться наружу из направляющей втулки для облегчения монтажа.

Класс температурной стойкости изоляции: F/H.

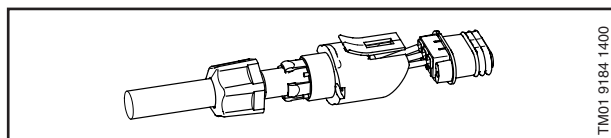
Кабельная муфта: Pg 11 для кабеля 5,6 – 10 мм.

Электродвигатель оснащен тепловой защитой от перегрузки или защитой сопротивлением.

Возможны следующие положения клеммной коробки:



Кабельный ввод со штекером Alpha



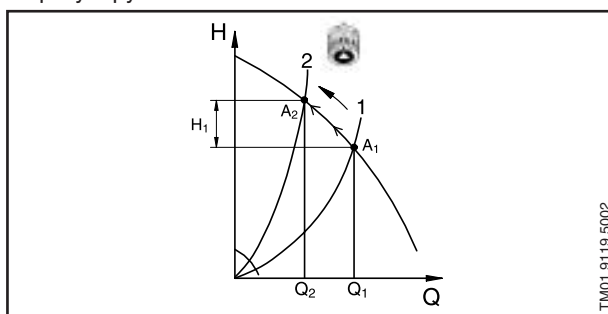
Преимущества регулируемого насоса

В случае регулируемого насоса его напор может изменяться пропорционально или поддерживаться на постоянном уровне, путем регулирования расхода.

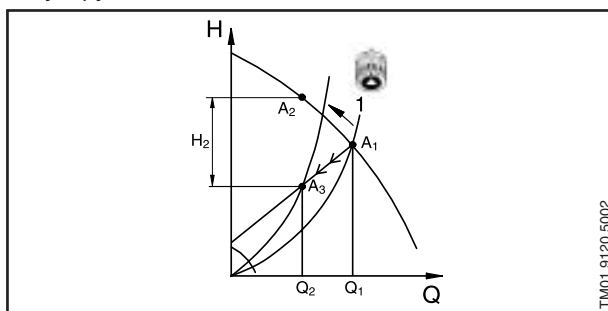
В отличие от нерегулируемых насосов, Grundfos Alpha2 и Alpha2 L снижают напор в ответ на уменьшение теплопотребления.

При уменьшении теплопотребления, термостатические вентили закрываются, что приводит к изменению характеристики системы, уменьшению расхода и увеличению напора насоса на H1. Рабочая точка A1 нерегулируемого насоса в этом случае изменяется на A2.

Нерегулируемый насос



Регулируемый насос



В системах с регулируемыми насосами напор насоса будет ниже на H2, по сравнению с системой с нерегулируемым насосом. Если в системе установлен нерегулируемый насос, то при закрытии термостатического вентиля перепад давления на нем увеличивается из-за роста напора насоса в области малой производительности. Этот выросший перепад давления на вентиле приводит к местному увеличению скорости воды, что в свою очередь вызывает неприятный кавитационный шум. Если в системе будет установлен насос GRUNDFOS Alpha2 или Alpha2 L, напор перед вентилем будет падать при уменьшении подачи насоса, то есть причина возникновения шума будет устранена, а подача теплоносителя будет соответствовать реальной потребности системы. Так же благодаря снижению напора насосы Alpha2 и Alpha2 L снижают потребление электроэнергии.

Регулировка напора насоса

Регулировка насоса Alpha2 осуществляется при помощи клавиши.

Режимы работы насосов Alpha2 и Alpha2 L:

- функция AUTOADAPT (только в насосах ALPHA2)
- 2 режима поддержания постоянного давления
- 2 режима пропорционального регулирования давления
- 3 фиксированные скорости вращения
- ночной режим (только в насосах ALPHA2)

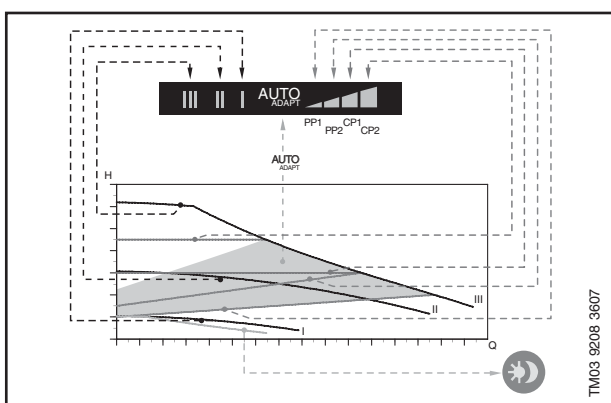
Заводские установки

AUTOADAPT в 80% случаев будет полностью соответствовать потребностям системы.

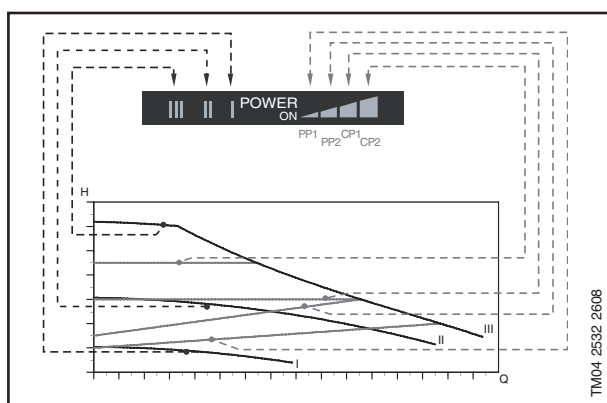
Настройки и рабочие характеристики насосов ALPHA2 и ALPHA2 L

Зависимость между настройками насоса и его рабочими характеристиками

На рисунке пунктирными линиями представлена зависимость между настройками насоса и его рабочими характеристиками.



Настройки насоса ALPHA2 в зависимости от рабочих характеристик



Настройки насоса ALPHA2 L в зависимости от рабочих характеристик

| Настройки | Кривая характеристики насоса | Функция |
|---|---|--|
| AUTOADAPT (заводская настройка) только ALPHA2 | Кривая пропорционального регулирования от высокого до низкого значения напора | С помощью функции AUTOADAPT насос ALPHA2 автоматически регулирует характеристику насоса в установленном диапазоне производительности, при этом осуществляется регулировка: <ul style="list-style-type: none"> Регулировка характеристики насоса в соответствии с размером системы. Регулировка характеристики насоса в соответствии с колебаниями нагрузки с течением времени. В AUTOADAPT насос настроен на пропорциональное регулирование напора. |
| PP1 | Кривая пропорционального регулирования с низким значением напора | Рабочая точка насоса будет смещаться вверх или вниз по нижней кривой пропорционального регулирования напора, в зависимости от расхода теплоносителя. Напор (давление) падает при снижении расхода и увеличивается при повышении расхода. |
| PP2 | Кривая пропорционального регулирования с высоким значением напора | Рабочая точка насоса будет смещаться вверх или вниз по верхней кривой пропорционального регулирования напора, в зависимости от расхода теплоносителя. Напор (давление) падает при снижении расхода и увеличивается при повышении расхода. |
| CP1 | Кривая регулирования с низким постоянным значением напора | Рабочая точка насоса будет находиться на кривой с низким значением напора, в зависимости от расхода теплоносителя в системе. Напор (давление) остаётся постоянным, независимо от расхода теплоносителя. |
| CP2 | Кривая регулирования с высоким постоянным значением напора | Рабочая точка насоса будет находиться на кривой с высоким значением напора, в зависимости от расхода теплоносителя в системе. Напор (давление) остаётся постоянным, независимо от расхода теплоносителя. |
| III | Частота вращения III | Насос работает с фиксированной частотой вращения. Частота вращения III соответствует максимальной рабочей характеристике. Чтобы быстро удалить воздух из насоса, установите насос на частоту вращения III на короткий промежуток времени. |
| II | Частота вращения II | Насос работает с фиксированной частотой вращения. Частота вращения II соответствует средней рабочей характеристике. |
| I | Частота вращения I | Насос работает с фиксированной частотой вращения. Частота вращения I соответствует минимальной рабочей характеристике. |
| | | ALPHA2 переходит на кривую ночного режима, т.е. на минимальную производительность и энергопотребление при соблюдении определённых условий. |
| только ALPHA2 | | |

Перекачиваемые жидкости

В зависимости от модели циркуляционные насосы фирмы Grundfos могут использоваться для перекачивания:

- чистых невязких неагрессивных жидкостей, не содержащих твердых частиц или волокон;
- охлаждающих жидкостей, не содержащих минеральных масел;
- горячей воды в системах водоснабжения;
- умягченной воды.

Кинематическая вязкость воды составляет 1 мм²/с (1 сСт) при 20°C. Если циркуляционный насос применяется для перекачивания жидкости с более высоким значением вязкости, то его гидравлические характеристики понижаются.

Пример: концентрация 50% гликоля при 20°C повысит вязкость водного раствора примерно до 10 мм²/с (10 сСт), что вызовет снижение гидравлической характеристики насоса примерно на 15%.

При выборе насоса необходимо учитывать кинематическую вязкость и плотность перекачиваемой жидкости.

Температура окружающей среды и жидкости

Температуру перекачиваемой жидкости смотрите на стр. 7.

Температура окружающей среды для стандартных исполнительных насосов, допустимая температура перекачиваемой жидкости которых находится в диапазоне от +2°C до +110°C, должна быть всегда ниже, чем температура жидкости, так как в противном случае в корпусе статора может образовываться конденсат.

Давление на входе

Чтобы исключить кавитационные шумы и повреждение подшипников насоса при высокой температуре, во всасывающей патрубке насоса необходимо поддерживать минимальное давление, значения которого указаны в следующей таблице:

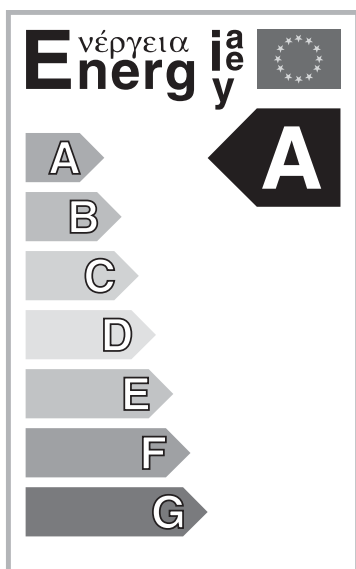
| Температура жидкости | 85°C | 95°C | 110°C |
|----------------------|--------------------|-------------------|--------------------|
| Давление на входе | 0,5 м 0,049 бар | 2,8 м 0,27 бар | 11,0 м 1,08 бар |

Маркировка энергоэффективности

Циркуляционные насосы GRUNDFOS, кроме Comfort, UP-N и сдвоенных исполнений имеют маркировку энергоэффективности.

Классификация оборудования по энергопотреблению имеет 7 уровней (от А до G). Класс А соответствует самому низкому энергопотреблению.

Маркировка энергоэффективности облегчает выбор насосов.



TM03 0868 0705

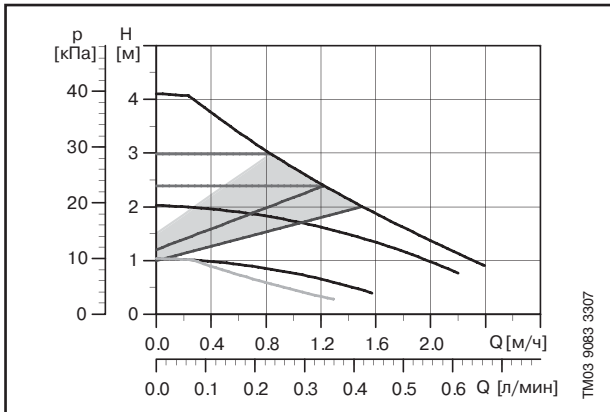
Условия снятия рабочих характеристик

Приведенные ниже указания действительны для рабочих характеристик, графики которых представлены в приведенных ниже технических данных:

1. Полужирной линией выделены те участки характеристик, которые соответствуют рекомендуемому для применения диапазону рабочей характеристики.
2. Применявшаяся при снятии характеристик перекачиваемая жидкость: дегазированная вода.
3. Характеристики модели Alpha2, Alpha2 L фирмы GRUNDFOS действительны для плотности жидкости $\rho = 983,2 \text{ кг/м}^3$ и температуры перекачиваемой жидкости 60°C. Измерения для моделей UP, UPS и UPE выполнялись при температуре воды 80°C - для насосов, рассчитанных на напряжение 1 x 230/240 В (стандарт Великобритании) и 20°C - для остальных исполнений напряжения питания.
4. Все характеристики показывают приблизительные значения и не гарантируют фактическое наличие у насосов этих же самых рабочих характеристик. Если требуется обеспечить указанное минимальное значение рабочей характеристики, необходимо проведение индивидуальных измерений.
5. Характеристики модели Alpha2, Alpha2 L фирмы GRUNDFOS действительны для кинематической вязкости $\nu = 0,474 \text{ мм}^2/\text{с}$ (0,474 сСт). Характеристики моделей UP, UPS и UPE действительны для кинематической вязкости, равной $1 \text{ мм}^2/\text{с}$ (1 сСт).
6. Преобразование гидростатического напора H [м] в давление p [кПа] было выполнено для воды с плотностью $\rho = 1000 \text{ кг/м}^3$. Для перекачиваемых жидкостей с другими показателями плотности, например для горячей воды, давление нагнетания берется пропорционально плотности.

ALPHA2 25-40, 32-40

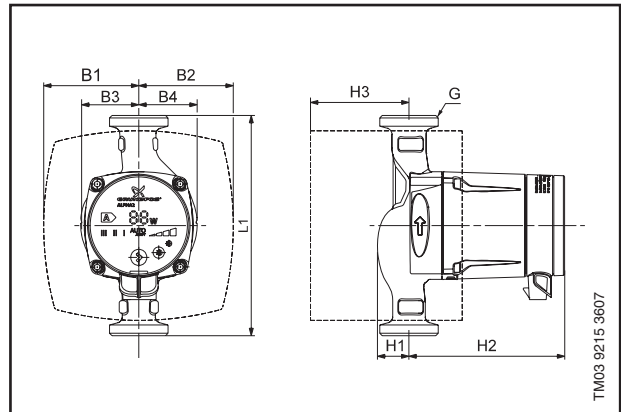
180



| Скорость | P ₁ [Вт] | I _n [А] |
|----------|---------------------|--------------------|
| Мин. | 5 | 0.05 |
| Макс. | 22 | 0.19 |

Электродвигатель имеет встроенную тепловую защиту.

1 x 230 В, 50 Гц

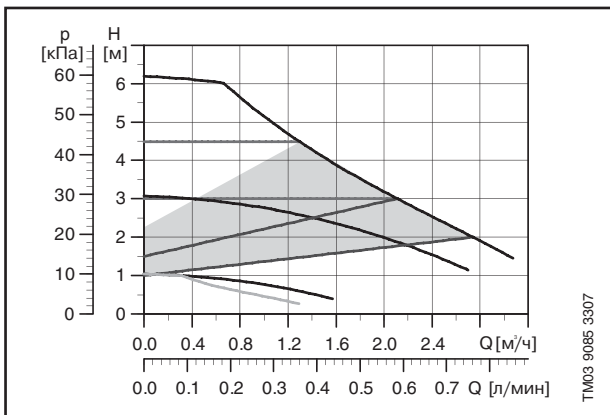


Размеры и трубные соединения:
 Давление в системе:
 Температура перекачиваемой жидкости:
 Класс энергоэффективности:
 Поставляется также:

См. стр. 47-50
 Макс. 10 бар
 От +2°C до + 110°C (TF 110)
 А
 Модель N с копусом из нерж. стали (только ALPHA2 25-40 N 180)

ALPHA2 25-60, 32-60

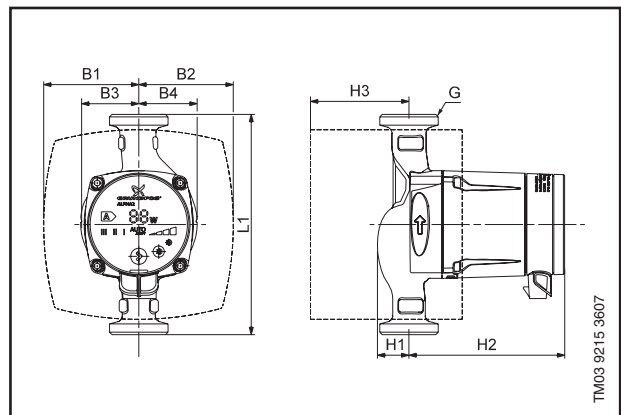
180



| Скорость | P ₁ [Вт] | I _n [А] |
|----------|---------------------|--------------------|
| Мин. | 5 | 0.05 |
| Макс. | 45 | 0.38 |

Электродвигатель имеет встроенную тепловую защиту.

1 x 230 В, 50 Гц

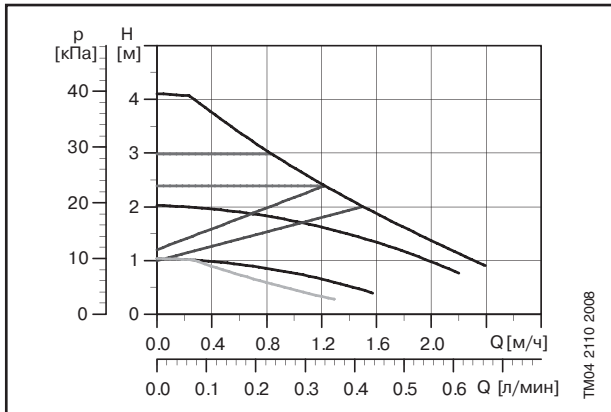


Размеры и трубные соединения:
 Давление в системе:
 Температура перекачиваемой жидкости:
 Класс энергоэффективности:
 Поставляется также:

См. стр. 47-50
 Макс. 10 бар
 От +2°C до + 110°C (TF 110)
 А
 Модель N с копусом из нерж. стали (только ALPHA2 25-60 N 180)

ALPHA2 L 25-40, 32-40

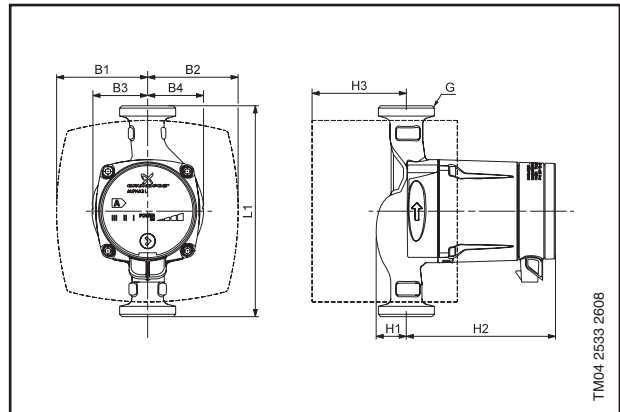
180



| Скорость | P ₁ [Вт] | I _n [А] |
|----------|---------------------|--------------------|
| Мин. | 5 | 0.05 |
| Макс. | 22 | 0.19 |

Электродвигатель имеет встроенную тепловую защиту.

1 x 230 В, 50 Гц

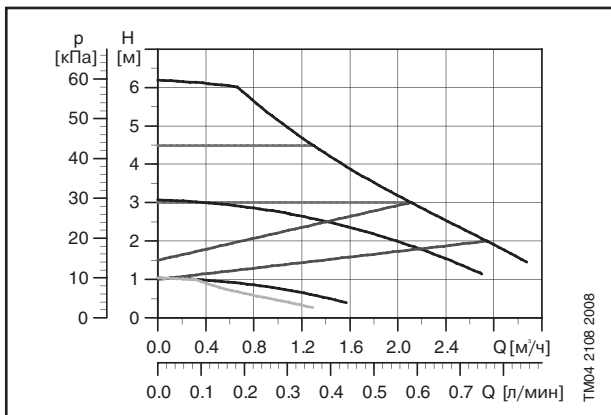


Размеры и трубные соединения:
 Давление в системе:
 Температура перекачиваемой жидкости:
 Класс энергоэффективности:

См. стр. 47-50
 Макс. 10 бар
 От +2°C до + 110°C (TF 110)
 А

ALPHA2 L 25-60, 32-60

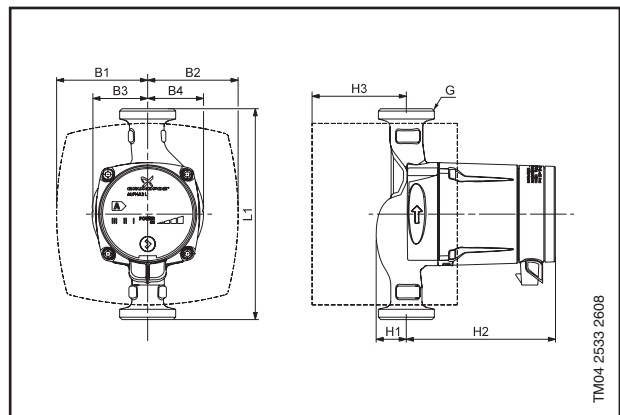
180



| Скорость | P ₁ [Вт] | I _n [А] |
|----------|---------------------|--------------------|
| Мин. | 5 | 0.05 |
| Макс. | 45 | 0.38 |

Электродвигатель имеет встроенную тепловую защиту.

1 x 230 В, 50 Гц



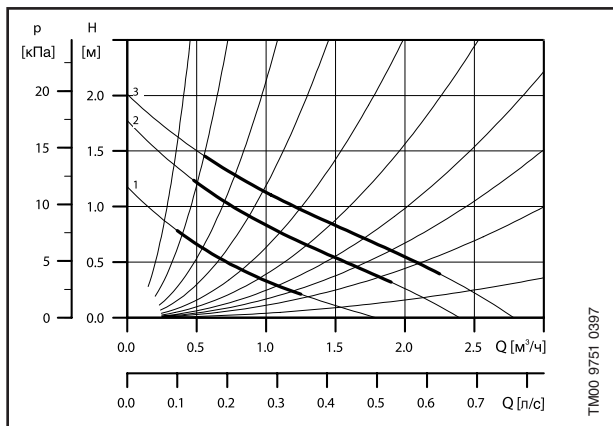
Размеры и трубные соединения:
 Давление в системе:
 Температура перекачиваемой жидкости:
 Класс энергоэффективности:

См. стр. 47-50
 Макс. 10 бар
 От +2°C до + 110°C (TF 110)
 А

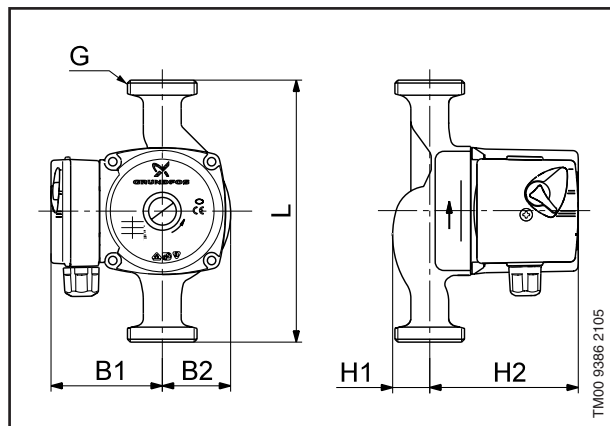
UPS 25-20 / UPS 32-20

180

1 x 230 В, 50 Гц



| Скорость | P ₁ [Вт] | I _n [А] |
|----------|---------------------|--------------------|
| 3 | 65 | 0.26 |
| 2 | 40 | 0.18 |
| 1 | 25 | 0.11 |



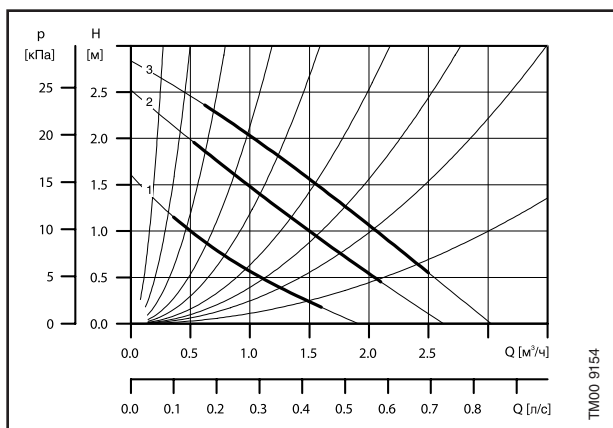
Размеры и трубные соединения:
 Давление в гидросистеме:
 Температура перекачиваемой жидкости:
 Класс энергоэффективности:

См. стр. 47-50
 Макс. 10 бар
 от +2°C до +110°C (TF 110)
 F

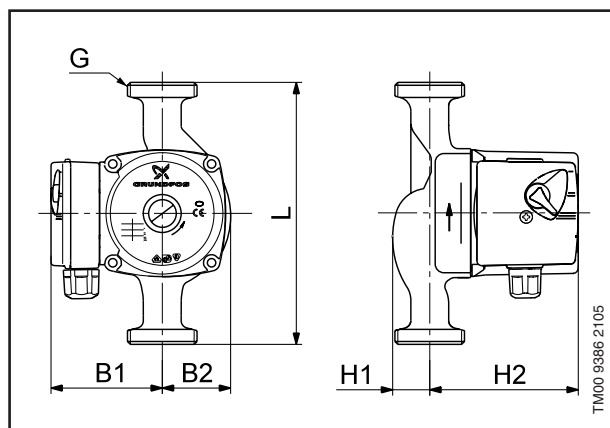
UPS 25-30 / UPS 32-30

180

1 x 230 В, 50 Гц



| Скорость | P ₁ [Вт] | I _n [А] |
|----------|---------------------|--------------------|
| 3 | 55 | 0.24 |
| 2 | 40 | 0.16 |
| 1 | 25 | 0.10 |

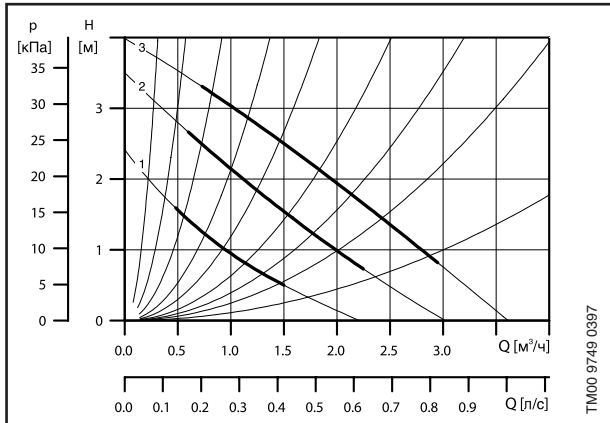


Размеры и трубные соединения:
 Давление в гидросистеме:
 Температура перекачиваемой жидкости:
 Класс энергоэффективности:

См. стр. 47-50
 Макс. 10 бар
 от +2°C до +110°C (TF 110)
 D

UPS 25-40 / UPS 32-40

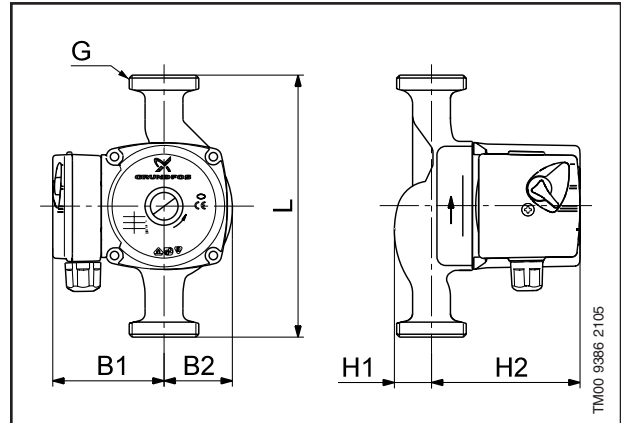
180



| Скорость | P _н [Вт] | I _н [А] |
|----------|---------------------|--------------------|
| 3 | 45 | 0.20 |
| 2 | 35 | 0.16 |
| 1 | 25 | 0.12 |

TM00 9749 0397

1 x 230 В, 50 Гц



TM00 9386 2105

Размеры и трубные соединения:

См. стр. 47-50

Давление в гидросистеме:

Макс. 10 бар

Температура

перекачиваемой жидкости:

от +2°C до +110°C (TF 110)

от -25°C до +95°C (TF 95)

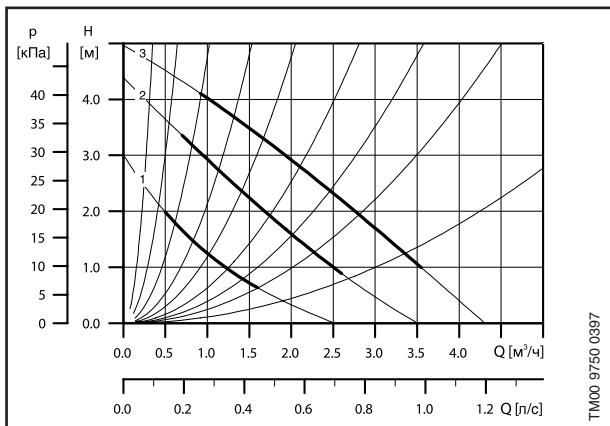
(исполнение К)

Класс энергоэффективности:

B

UPS 25-50 / UPS 32-50

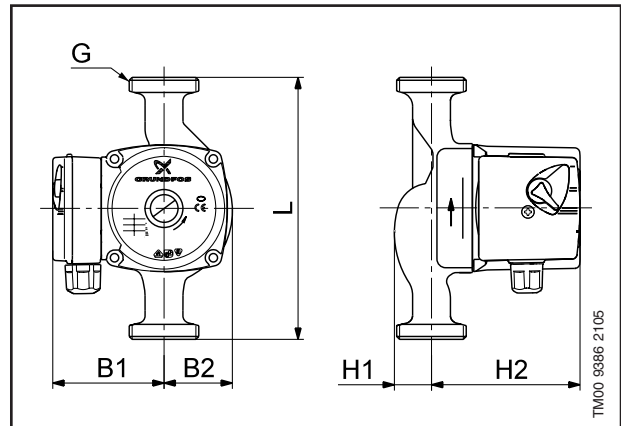
180



| Скорость | P _н [Вт] | I _н [А] |
|----------|---------------------|--------------------|
| 3 | 50 | 0.23 |
| 2 | 45 | 0.20 |
| 1 | 35 | 0.16 |

TM00 9750 0397

1 x 230 В, 50 Гц



TM00 9386 2105

Размеры и трубные соединения:

См. стр. 47-50

Давление в гидросистеме:

Макс. 10 бар

Температура

перекачиваемой жидкости:

от +2°C до +110°C (TF 110)

от -25°C до +95°C (TF 95)

(исполнение К)

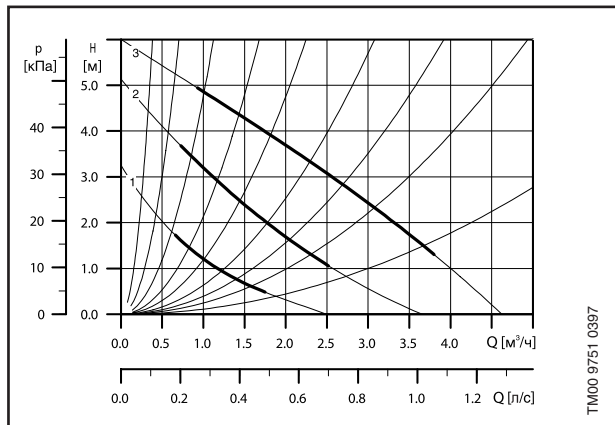
Класс энергоэффективности:

B

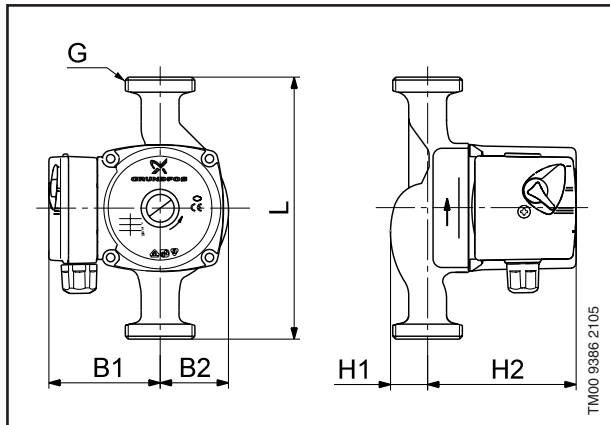
UPS 25-60 / UPS 32-60

180

1 x 230 В, 50 Гц



| Скорость | P ₁ [Вт] | I _n [А] |
|----------|---------------------|--------------------|
| 3 | 70 | 0.30 |
| 2 | 60 | 0.27 |
| 1 | 50 | 0.22 |



Размеры и трубные соединения:

См. стр. 47-50

Давление в гидросистеме:

Макс. 10 бар

Температура перекачиваемой жидкости:

от +2°C до +110°C (TF 110)

от -25°C до +95°C (TF 95)

(исполнение K)

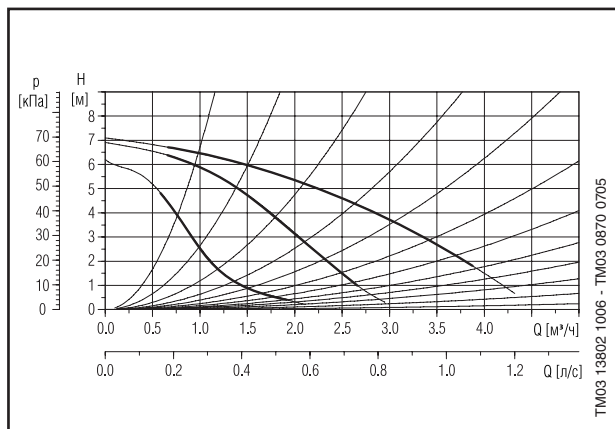
Класс энергоэффективности:

C

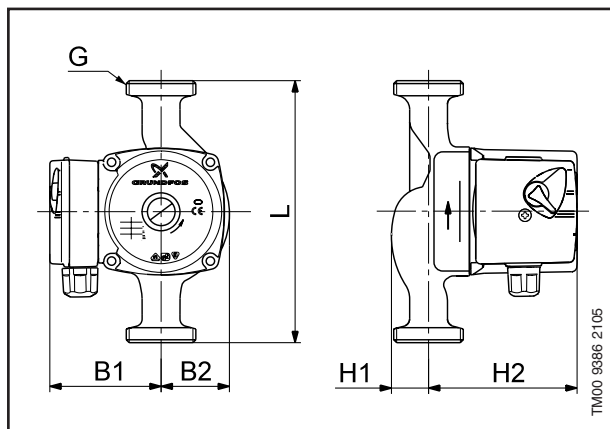
UPS 25-70 / UPS 32-70

180

1 x 230 В, 50 Гц



| Скорость | P ₁ [Вт] | I _n [А] |
|----------|---------------------|--------------------|
| 3 | 140 | 0.62 |
| 2 | 120 | 0.56 |
| 1 | 95 | 0.45 |



Размеры и трубные соединения:

См. стр. 47-50

Давление в гидросистеме:

Макс. 10 бар

Температура перекачиваемой жидкости:

от +2°C до +95°C (TF 95).

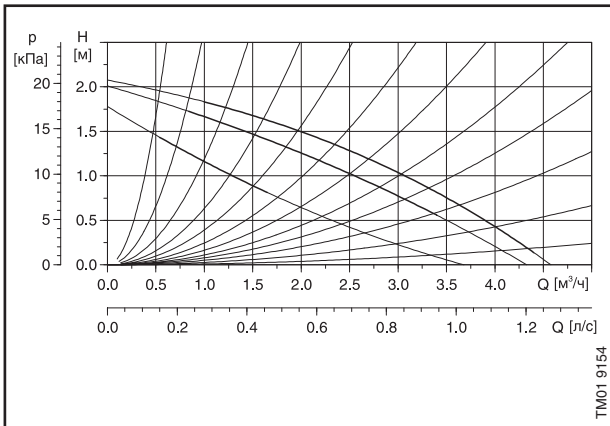
Класс энергоэффективности:

D

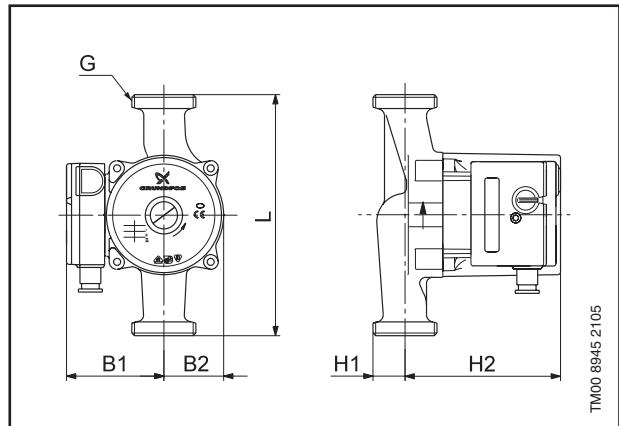
UPS 25-25

180

1 x 230 В, 50 Гц



| Скорость | P ₁ [Вт] | I _n [А] |
|----------|---------------------|--------------------|
| 3 | 60 | 0.27 |
| 2 | 40 | 0.17 |
| 1 | 25 | 0.12 |



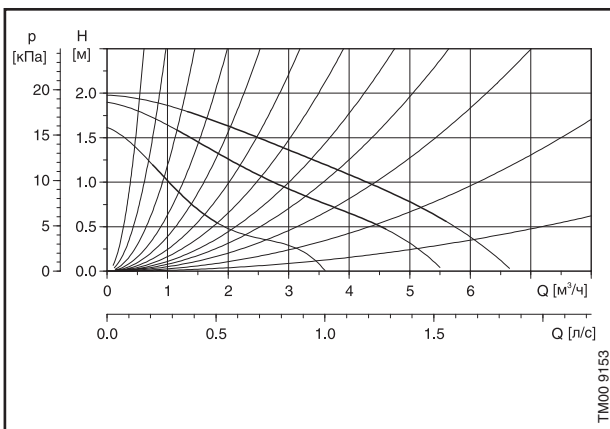
Размеры и трубные соединения:
 Давление в гидросистеме:
 Температура перекачиваемой жидкости:
 Класс энергоэффективности:

См. стр. 47-50
 Макс. 10 бар
 от -25°C до +110°C (TF 110)
 B

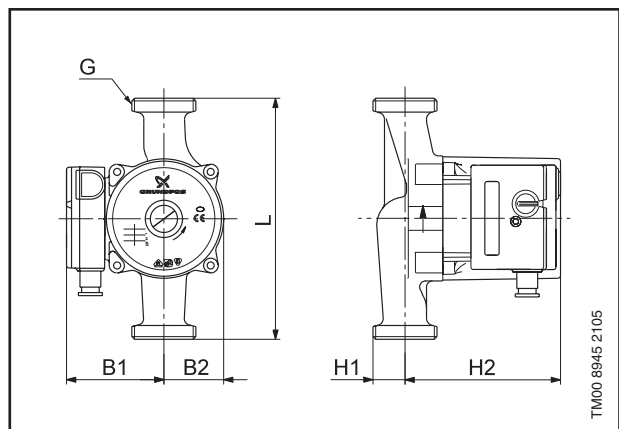
UPS 32-25

180

1 x 230 В, 50 Гц



| Скорость | P ₁ [Вт] | I _n [А] |
|----------|---------------------|--------------------|
| 3 | 65 | 0.28 |
| 2 | 40 | 0.19 |
| 1 | 30 | 0.13 |



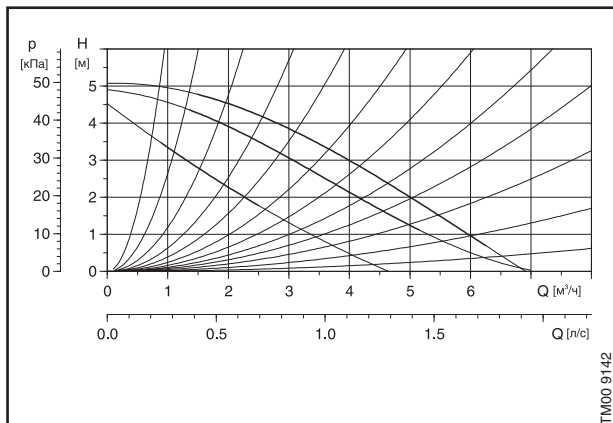
Размеры и трубные соединения:
 Давление в гидросистеме:
 Температура перекачиваемой жидкости:
 Класс энергоэффективности:

См. стр. 47-50
 Макс. 10 бар
 от -25°C до +110°C (TF 110)
 B

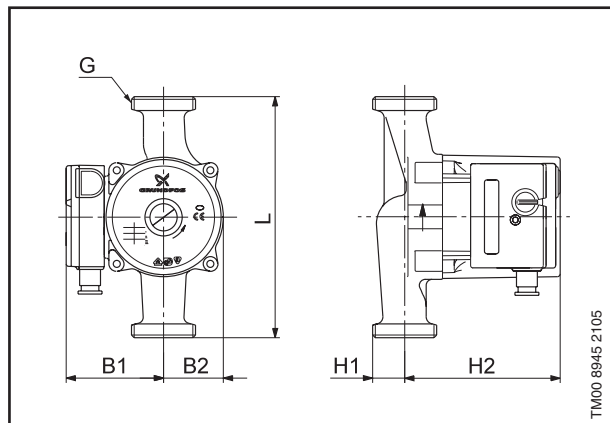
UPS 25-55

180

1 x 230 В, 50 Гц



| Скорость | P ₁ [Вт] | I _n [А] |
|----------|---------------------|--------------------|
| 3 | 110 | 0.47 |
| 2 | 100 | 0.43 |
| 1 | 85 | 0.36 |



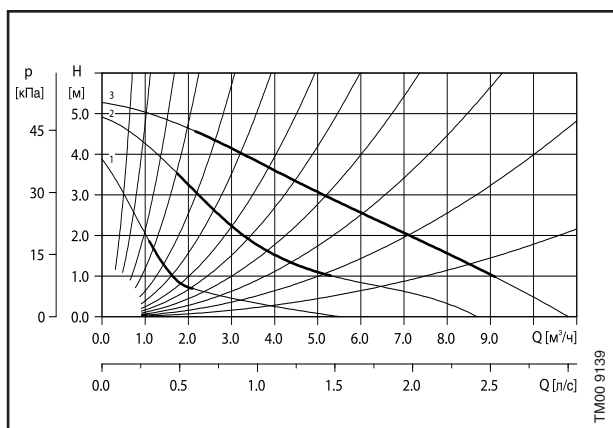
Размеры и трубные соединения:
 Давление в гидросистеме:
 Температура перекачиваемой жидкости:
 Класс энергоэффективности:

См. стр. 47-50
 Макс. 10 бар
 от -25°C до +110°C (TF 110)
 D

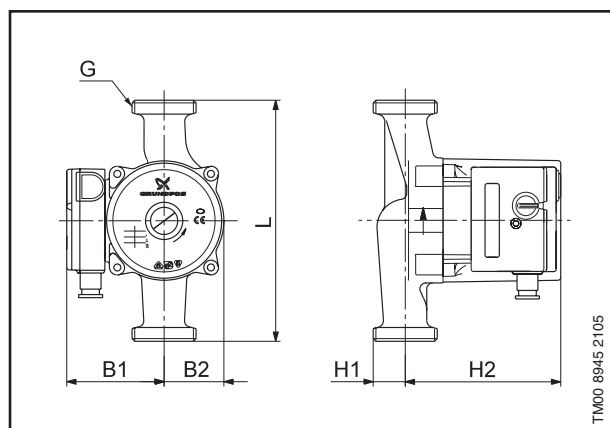
UPS 32-55

180

1 x 230 В, 50 Гц



| Скорость | P ₁ [Вт] | I _n [А] |
|----------|---------------------|--------------------|
| 3 | 115 | 0.51 |
| 2 | 110 | 0.48 |
| 1 | 85 | 0.38 |



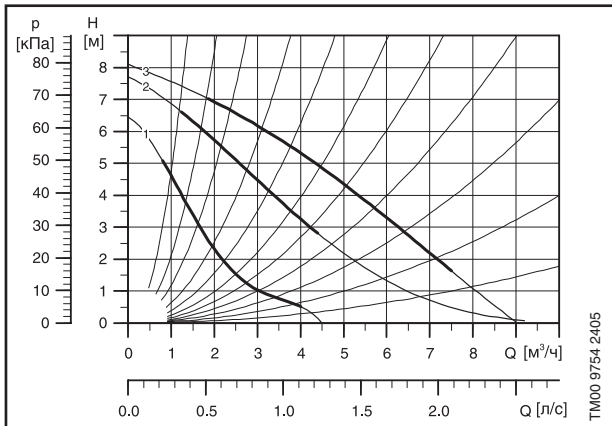
Размеры и трубные соединения:
 Давление в гидросистеме:
 Температура перекачиваемой жидкости:
 Класс энергоэффективности:

См. стр. 47-50
 Макс. 10 бар
 от -25°C до +110°C (TF 110)
 E

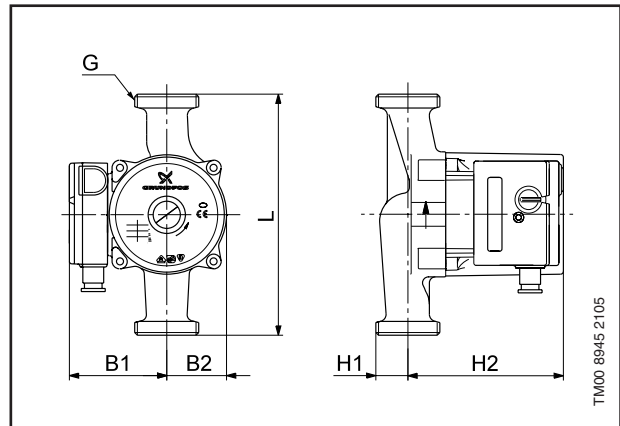
UPS 25-80

180

1 x 230 В, 50 Гц



| Скорость | P ₁ [Вт] | I _n [А] |
|----------|---------------------|--------------------|
| 3 | 190 | 0.83 |
| 2 | 175 | 0.78 |
| 1 | 130 | 0.60 |



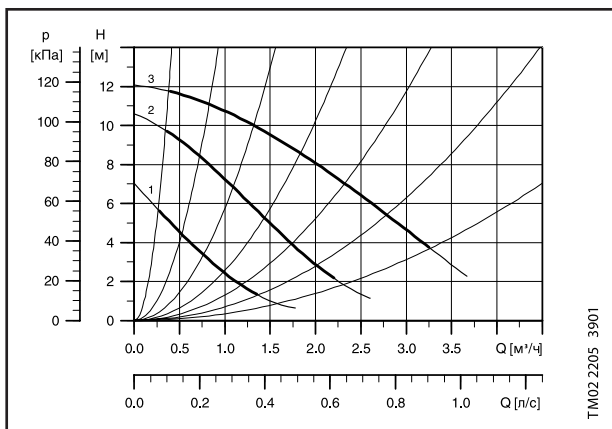
Размеры и трубные соединения:
 Давление в гидросистеме:
 Температура перекачиваемой жидкости:
 Класс энергоэффективности:

См. стр. 47-50
 Макс. 10 бар
 от -25°C до +110°C (TF 110)
 E

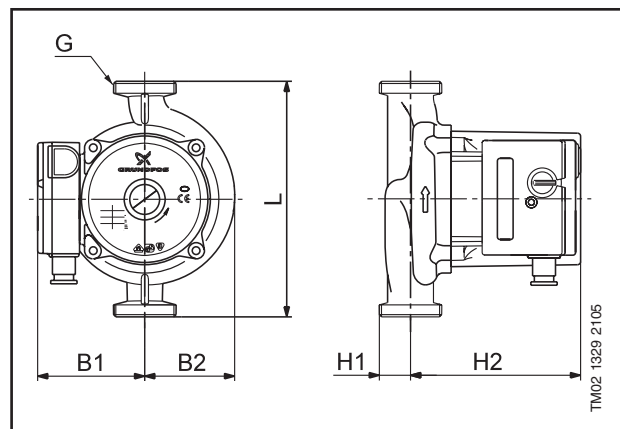
UPS 25-120

180

1 x 230 В, 50 Гц



| Скорость | P ₁ [Вт] | I _n [А] |
|----------|---------------------|--------------------|
| 3 | 235 | 1.02 |
| 2 | 180 | 0.78 |
| 1 | 120 | 0.53 |



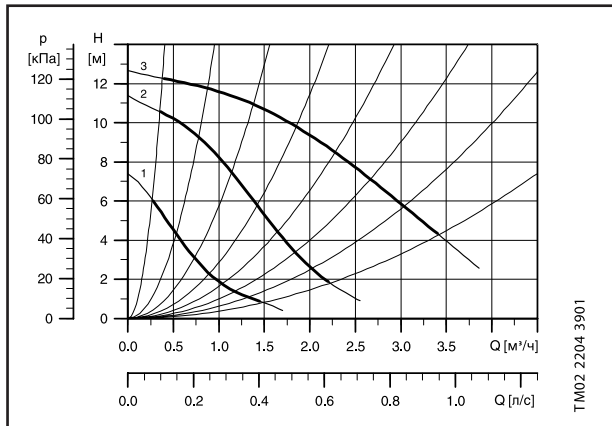
Размеры и трубные соединения:
 Давление в гидросистеме:
 Температура перекачиваемой жидкости:
 Класс энергоэффективности:

См. стр. 47-50
 Макс. 10 бар
 от -25°C до +95°C (TF 95)
 F

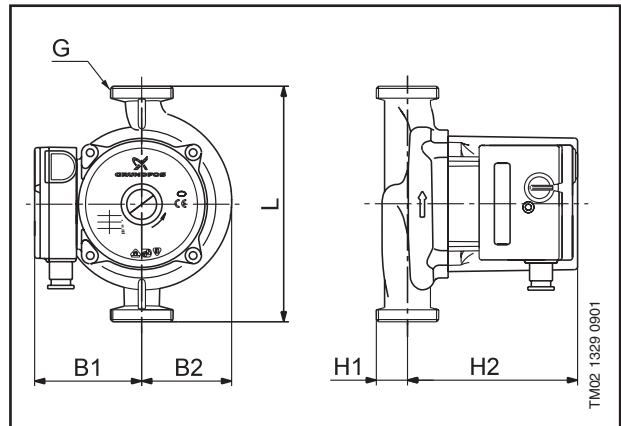
UPS 25-125

180

1 x 230 В, 50 Гц



| Скорость | P ₁ [Вт] | I _n [А] |
|----------|---------------------|--------------------|
| 3 | 270 | 1.18 |
| 2 | 210 | 0.93 |
| 1 | 135 | 0.61 |



Размеры и трубные соединения:

См. стр. 47-50

Давление в гидросистеме:

Макс. 10 бар

Температура перекачиваемой жидкости:

от +2°C до +60°C (TF 60)

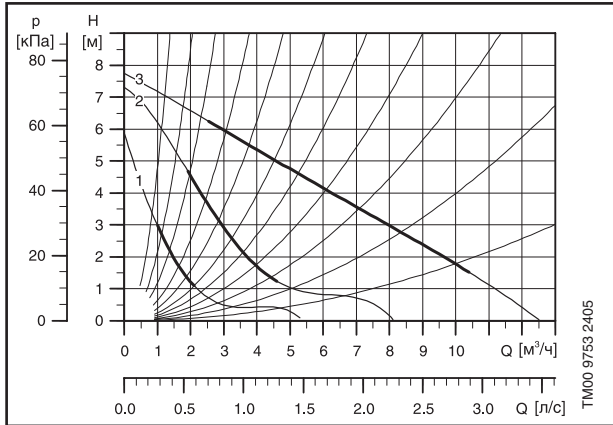
Класс энергоэффективности:

E

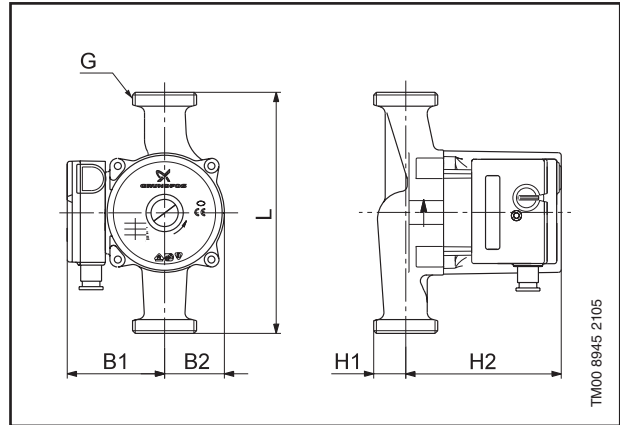
UPS 32-80

180

1 x 230 В, 50 Гц



| Скорость | P ₁ [Вт] | I _n [А] |
|----------|---------------------|--------------------|
| 3 | 240 | 1.05 |
| 2 | 205 | 0.91 |
| 1 | 135 | 0.62 |



Размеры и трубные соединения:

Давление в гидросистеме:

Температура

перекачиваемой жидкости:

Класс энергоэффективности:

См. стр. 47-50

Макс. 10 бар

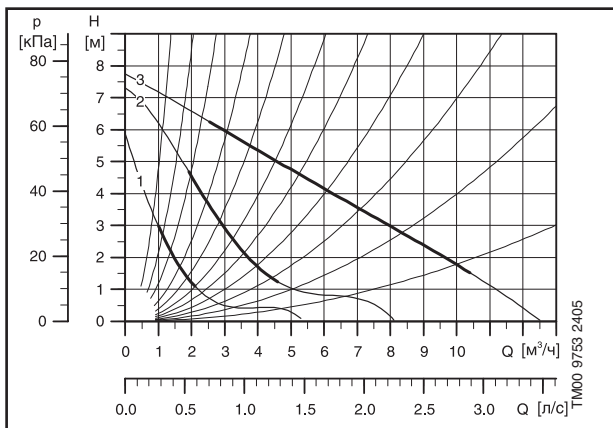
от -25°C до +110°C (TF 110)

G

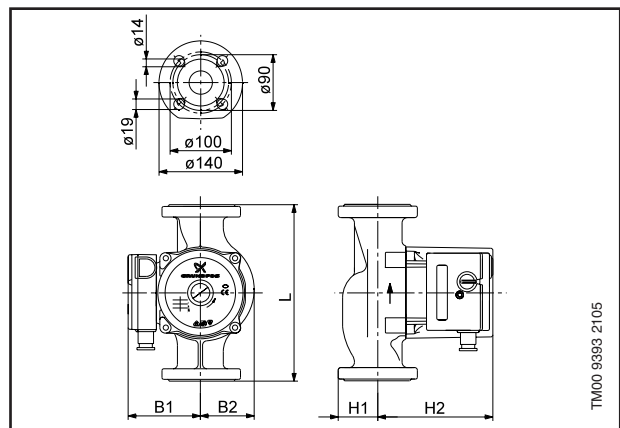
UPS 32-80 F

220

1 x 230 В, 50 Гц



| Скорость | P ₁ [Вт] | I _n [А] |
|----------|---------------------|--------------------|
| 3 | 240 | 1.05 |
| 2 | 205 | 0.91 |
| 1 | 135 | 0.62 |



Размеры и трубные соединения:

Присоединения:

Давление в гидросистеме:

Температура

перекачиваемой жидкости:

Класс энергоэффективности:

См. стр. 47-50

фланцы DN32 PN 06/10

Макс. 10 бар

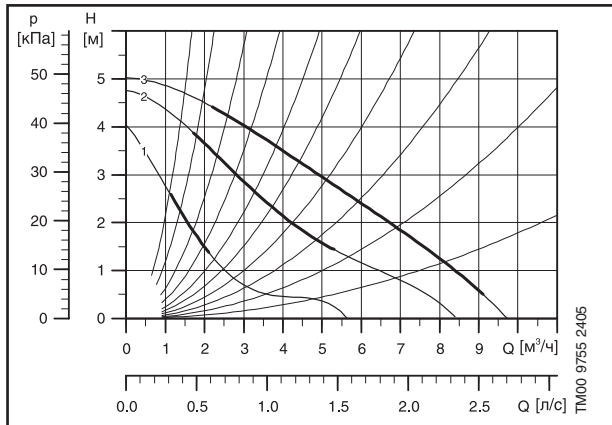
от +2°C до +110°C (TF 110)

G

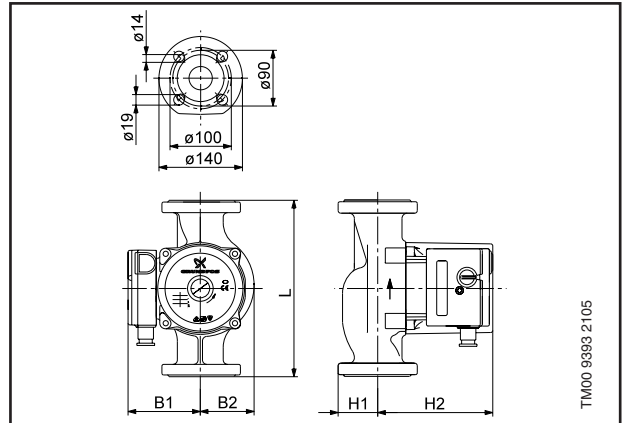
UPS 40-50 F

250

1 x 230 В, 50 Гц



| Скорость | P ₁ [Вт] | I _n [А] |
|----------|---------------------|--------------------|
| 3 | 115 | 0.51 |
| 2 | 110 | 0.48 |
| 1 | 85 | 0.38 |



Размеры и трубные соединения:

Присоединения:

Давление в гидросистеме:

Температура

перекачиваемой жидкости:

Класс энергоэффективности:

См. стр. 47-50

фланцы DN40 PN 06/10

Макс. 10 бар

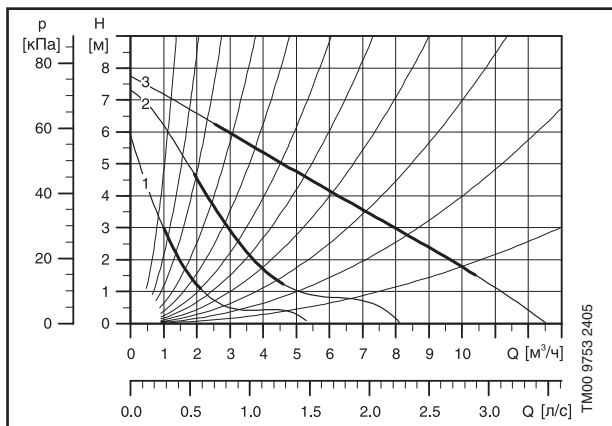
от -25°C до +110°C (TF 110)

E

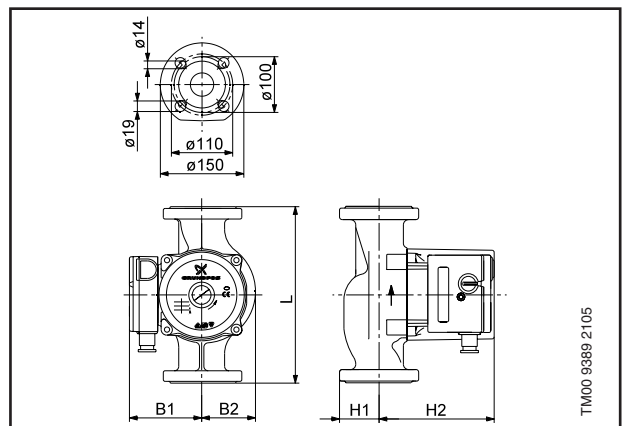
UPS 40-80 F

250

1 x 230 В, 50 Гц



| Скорость | P ₁ [Вт] | I _n [А] |
|----------|---------------------|--------------------|
| 3 | 240 | 1.05 |
| 2 | 205 | 0.91 |
| 1 | 135 | 0.62 |



Размеры и трубные соединения:

Присоединения:

Давление в гидросистеме:

Температура

перекачиваемой жидкости:

Класс энергоэффективности:

См. стр. 47-50

фланцы DN40 PN 06/10

Макс. 10 бар

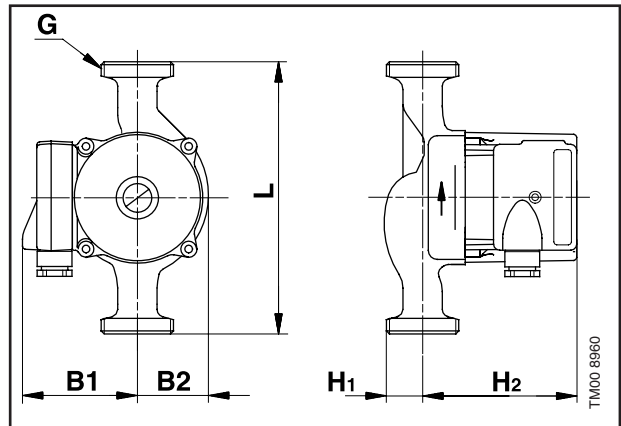
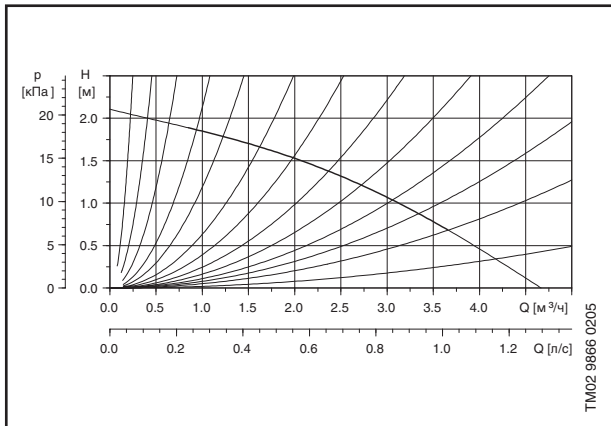
от -25°C до +110°C (TF 110)

G

UP 25-25

180

3 x 400 В, 50 Гц



| P _i [Вт] | I _n [А] |
|---------------------|--------------------|
| 55 | 0.17 |

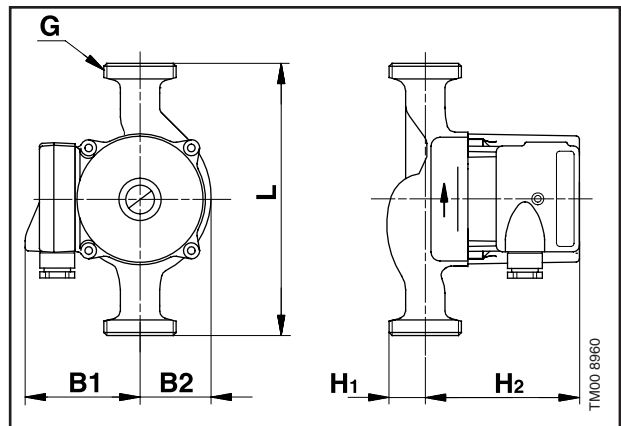
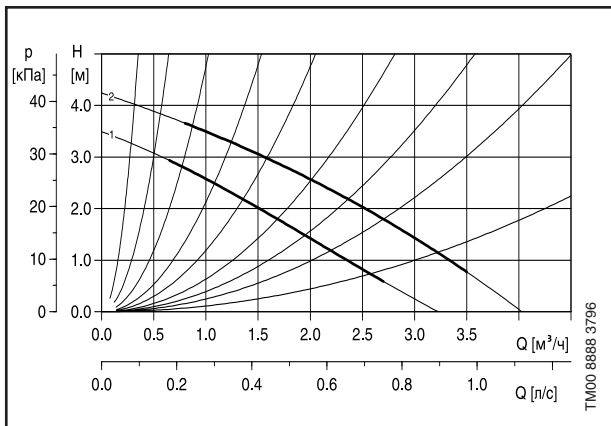
Размеры и трубные соединения:
 Давление в гидросистеме:
 Температура перекачиваемой жидкости:
 Класс энергоэффективности:

См. стр. 47-50
 Макс. 10 бар
 от -25°C до +110°C (TF 110)
 C

UPS 25-40

180

3 x 400 В, 50 Гц



| Скорость | P _i [Вт] | I _n [А] |
|----------|---------------------|--------------------|
| 2 | 110 | 0.20 |
| 1 | 95 | 0.18 |

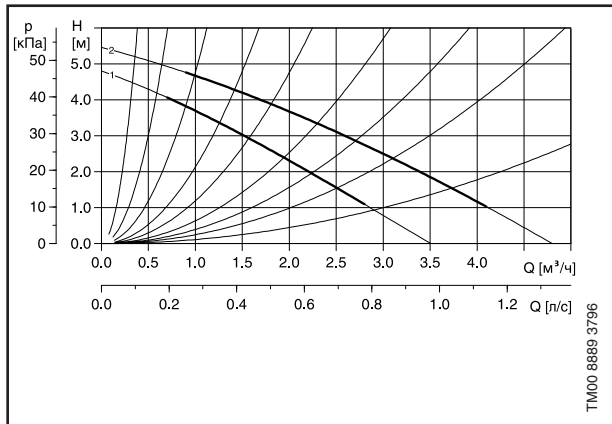
Размеры и трубные соединения:
 Давление в гидросистеме:
 Температура перекачиваемой жидкости:
 Класс энергоэффективности:

См. стр. 47-50
 Макс. 10 бар
 от +2°C до +110°C (TF 110)
 D

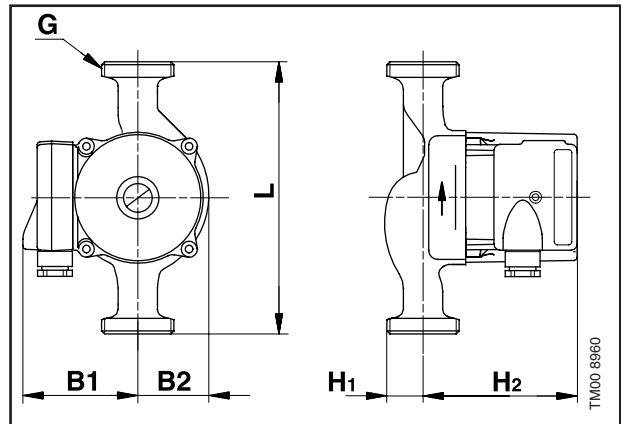
UPS 25-50

180

3 x 400 В, 50 Гц



| Скорость | P _н [Вт] | I _н [А] |
|----------|---------------------|--------------------|
| 2 | 130 | 0.20 |
| 1 | 115 | 0.22 |



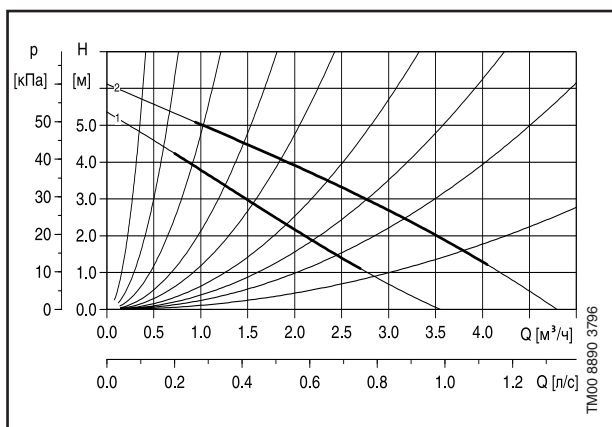
Размеры и трубные соединения:
 Давление в гидросистеме:
 Температура перекачиваемой жидкости:
 Класс энергоэффективности:

См. стр. 47-50
 Макс. 10 бар
 от +2°C до +110°C (TF 110)
 D

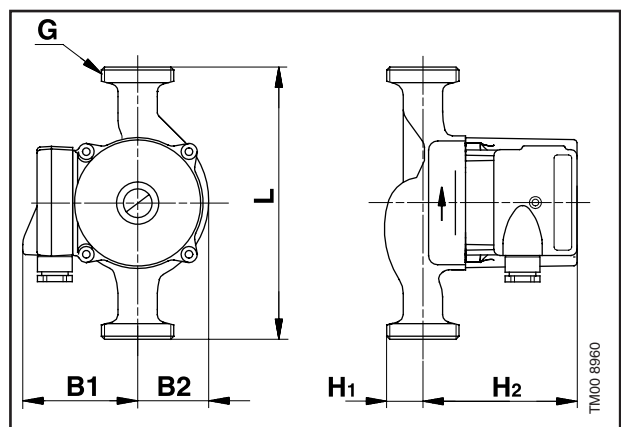
UPS 25-60

180

3 x 400 В, 50 Гц



| Скорость | P _н [Вт] | I _н [А] |
|----------|---------------------|--------------------|
| 2 | 140 | 0.24 |
| 1 | 130 | 0.21 |



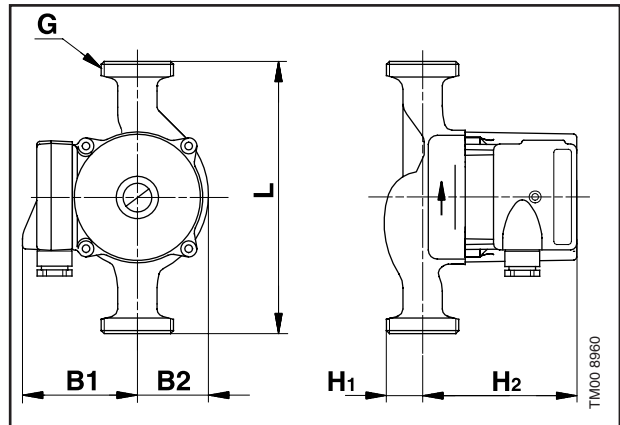
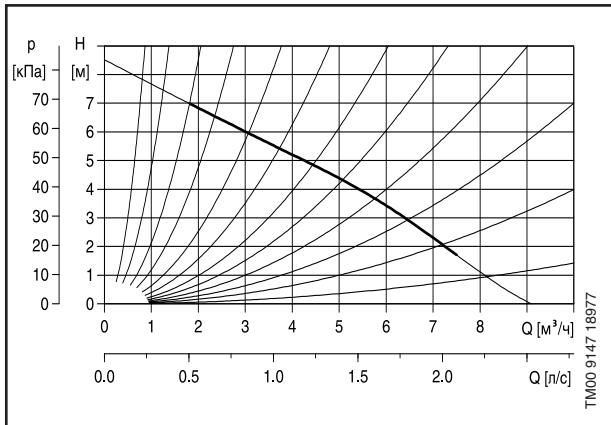
Размеры и трубные соединения:
 Давление в гидросистеме:
 Температура перекачиваемой жидкости:
 Класс энергоэффективности:

См. стр. 47-50
 Макс. 10 бар
 от +2°C до +110°C (TF 110)
 D

UP 25-80

180

3 x 400 В, 50 Гц



| | |
|--------------------------|-------------------------|
| P_i[Вт] | I_n[А] |
| 215 | 0.46 |

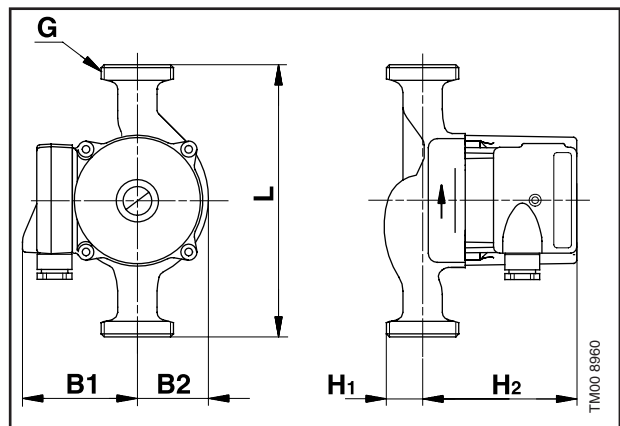
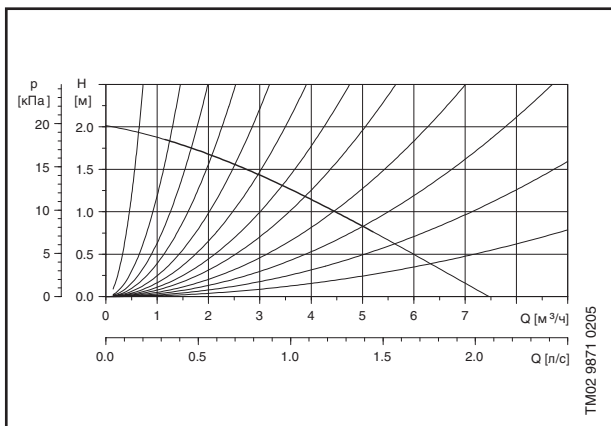
Размеры и трубные соединения:
 Давление в гидросистеме:
 Температура перекачиваемой жидкости:
 Класс энергоэффективности:

См. стр. 47-50
 Макс. 10 бар
 от -25°C до +110°C (TF 110)
 D

UP 32-25

180

3 x 400 В, 50 Гц



| | |
|--------------------------|-------------------------|
| P_i[Вт] | I_n[А] |
| 65 | 0.17 |

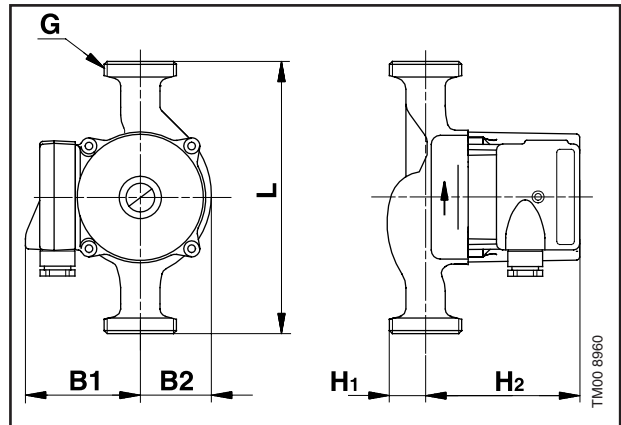
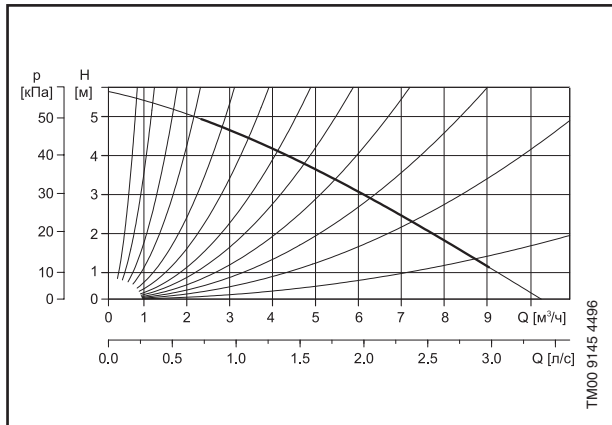
Размеры и трубные соединения:
 Давление в гидросистеме:
 Температура перекачиваемой жидкости:
 Класс энергоэффективности:

См. стр. 47-50
 Макс. 10 бар
 от -25°C до +110°C (TF 110)
 C

UP 32-55

180

3 x 400 В, 50 Гц



| | |
|---------------------------|--------------------------|
| P_n [Вт] | I_n [А] |
| 145 | 0.33 |

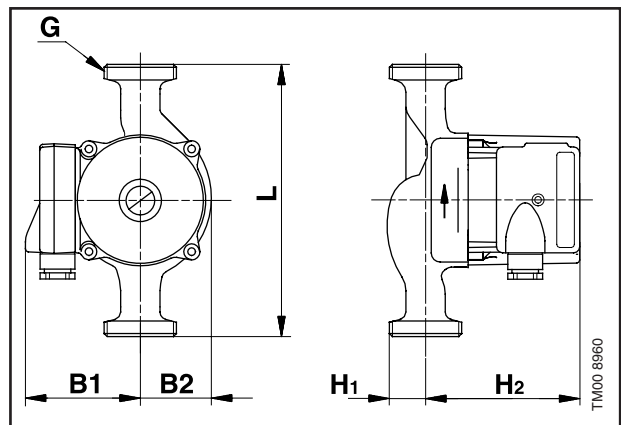
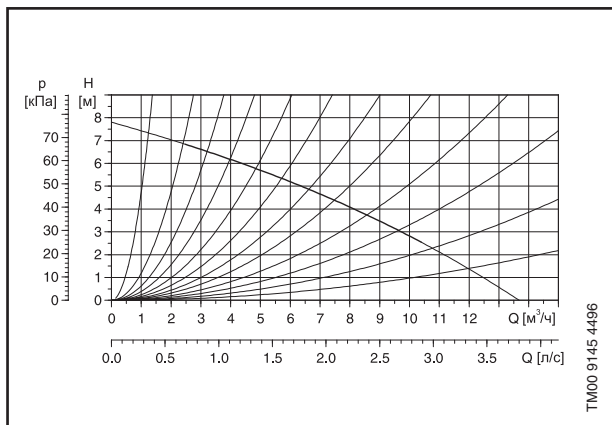
Размеры и трубные соединения:
 Давление в гидросистеме:
 Температура перекачиваемой жидкости:
 Класс энергоэффективности:

См. стр. 47-50
 Макс. 10 бар
 от -25°C до +110°C (TF 110)
 C

UP 32-80

180

3 x 400 В, 50 Гц



| | |
|---------------------------|--------------------------|
| P_n [Вт] | I_n [А] |
| 265 | 0.50 |

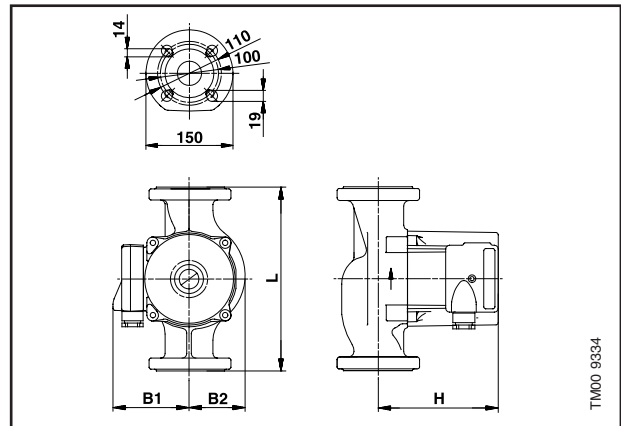
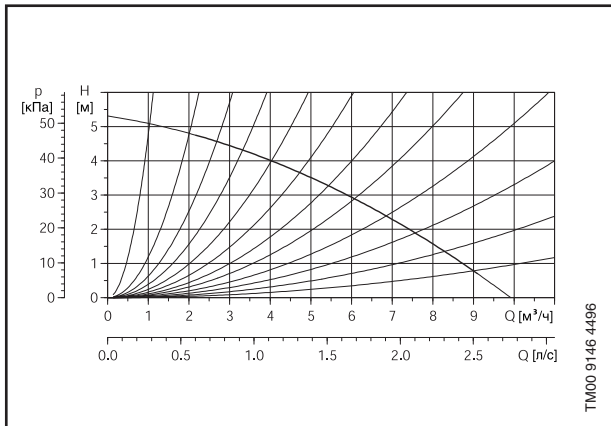
Размеры и трубные соединения:
 Давление в гидросистеме:
 Температура перекачиваемой жидкости:
 Класс энергоэффективности:

См. стр. 47-50
 Макс. 10 бар
 -25°C to +110°C (TF 110)
 D

UP 40-50 F

250

3 x 400 В, 50 Гц



| P_i[Вт] | I_n[А] |
|--------------------------|-------------------------|
| 145 | 0.33 |

Размеры и трубные соединения:

Присоединения:

Давление в гидросистеме:

Температура перекачиваемой жидкости:

Класс энергоэффективности:

См. стр. 47-50

фланцы DN40 PN 06/10

Макс. 10 бар

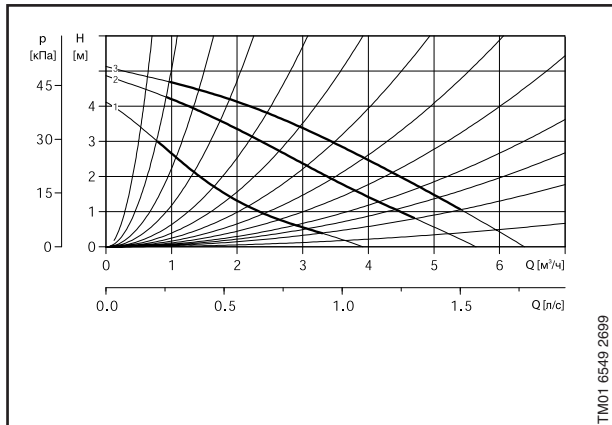
-25°C to +110°C (TF 110)

C

UPSD 32-50

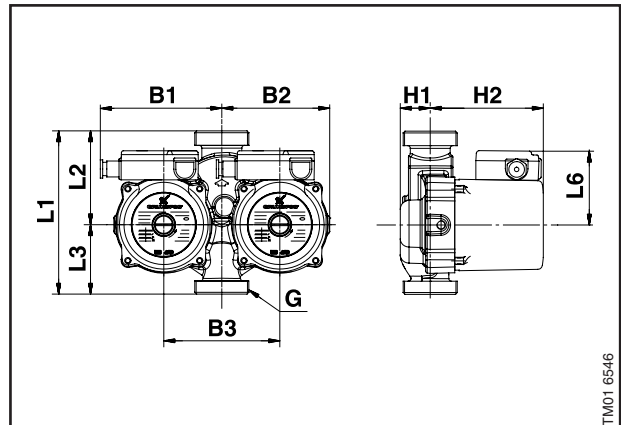
180

1 x 230 В, 50 Гц



TM01 6549 2699

| Скорость | P ₁ [Вт] | I _n [А] |
|----------|---------------------|--------------------|
| 3 | 110 | 0.47 |
| 2 | 100 | 0.46 |
| 1 | 80 | 0.37 |



TM01 6546

Размеры и трубные соединения:

См. стр. 47-50

Присоединения:

фланцы DN32 PN 06/10

Давление в гидросистеме:

Макс. 10 бар

Температура

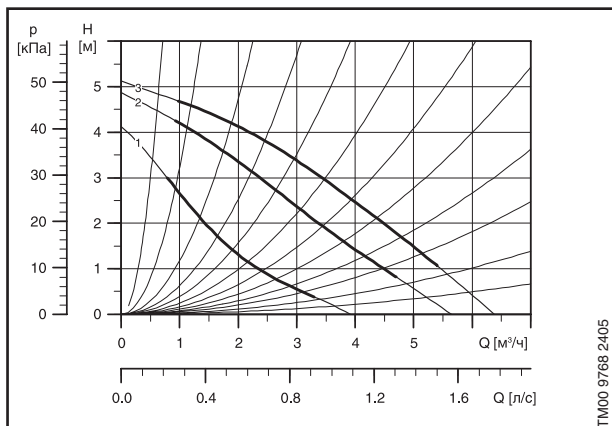
перекачиваемой жидкости:

от -25°C до +110°C (TF 110)

UPSD 32-50 F

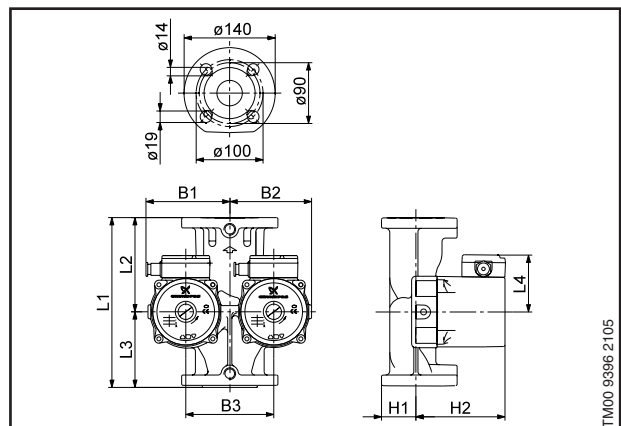
220

1 x 230 В, 50 Гц



TM00 9768 2405

| Скорость | P ₁ [Вт] | I _n [А] |
|----------|---------------------|--------------------|
| 3 | 110 | 0.47 |
| 2 | 100 | 0.46 |
| 1 | 80 | 0.37 |



TM00 9396 2105

Размеры и трубные соединения:

См. стр. 47-50

Присоединения:

фланцы DN32 PN 06/10

Давление в гидросистеме:

Макс. 10 бар

Температура

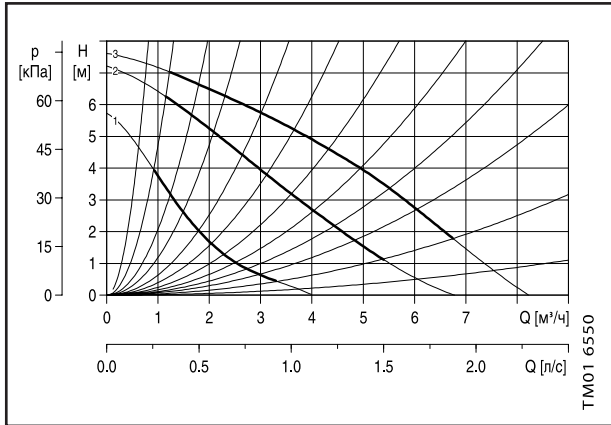
перекачиваемой жидкости:

от -25°C до +110°C (TF 110)

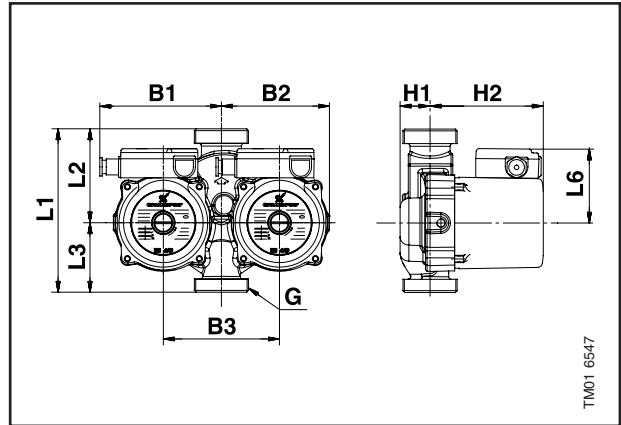
UPSD 32-80

180

1 x 230 В, 50 Гц



| Скорость | P ₁ [Вт] | I _n [А] |
|----------|---------------------|--------------------|
| 3 | 195 | 0.86 |
| 2 | 185 | 0.82 |
| 1 | 130 | 0.61 |



Размеры и трубные соединения:

См. стр. 47-50

Присоединения:

фланцы DN32 PN 06/10

Давление в гидросистеме:

Макс. 10 бар

Температура

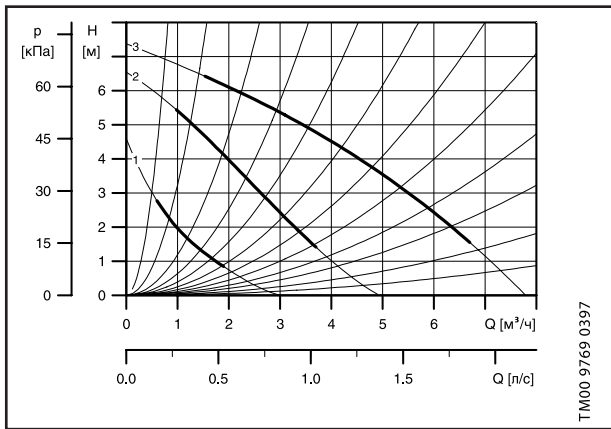
перекачиваемой жидкости:

от -25°C до +110°C (TF 110)

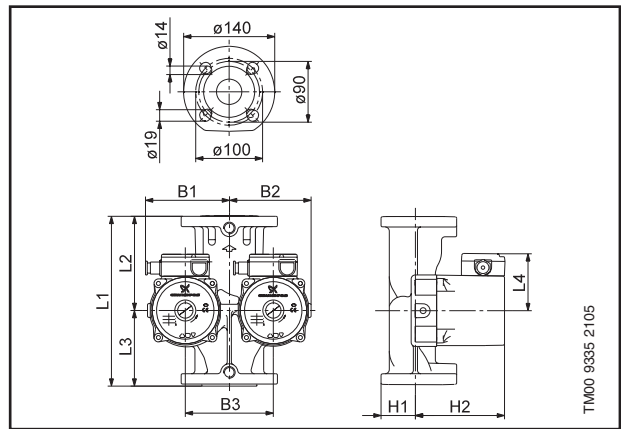
UPSD 32-80 F

220

1 x 230 В, 50 Гц



| Скорость | P ₁ [Вт] | I _n [А] |
|----------|---------------------|--------------------|
| 3 | 245 | 1.04 |
| 2 | 210 | 0.92 |
| 1 | 140 | 0.63 |



Размеры и трубные соединения:

См. стр. 47-50

Присоединения:

фланцы DN32 PN 06/10

Давление в гидросистеме:

Макс. 10 бар

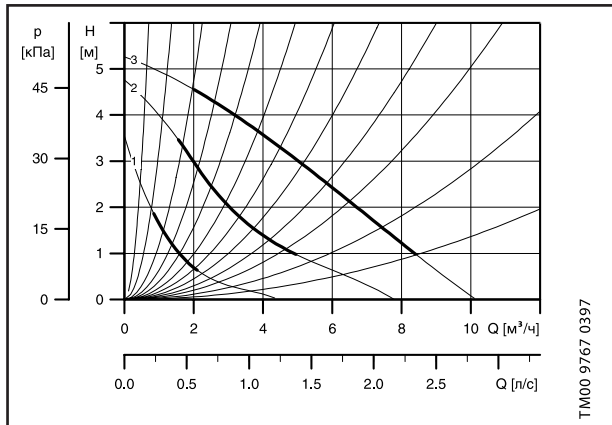
Температура

перекачиваемой жидкости:

от -25°C до +110°C (TF 110)

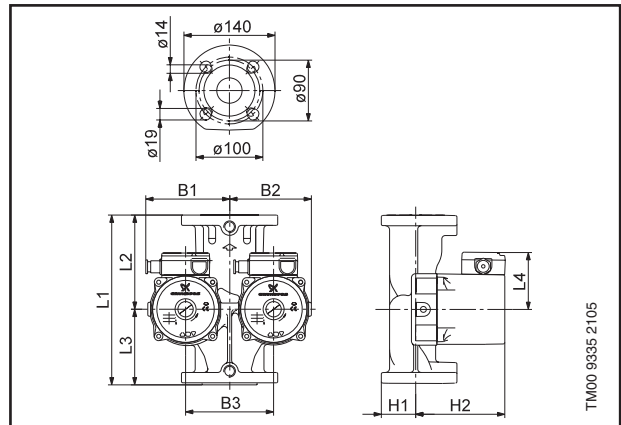
UPSD 40-50 F

250



| Скорость | P ₁ [Вт] | I _n [А] |
|----------|---------------------|--------------------|
| 3 | 140 | 0.60 |
| 2 | 130 | 0.57 |
| 1 | 90 | 0.40 |

1 x 230 В, 50 Гц



Размеры и трубные соединения:

См. стр. 47-50

Присоединения:

фланцы DN40 PN 06/10

Давление в гидросистеме:

Макс. 10 бар

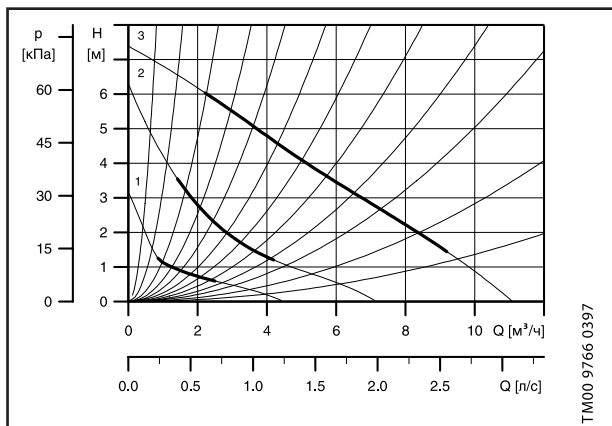
Температура

перекачиваемой жидкости:

от -25°C до +110°C (TF 110)

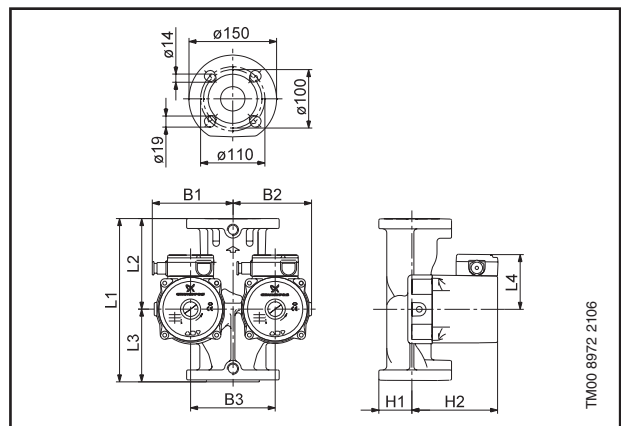
UPSD 40-80 F

250



| Скорость | P ₁ [Вт] | I _n [А] |
|----------|---------------------|--------------------|
| 3 | 240 | 1.05 |
| 2 | 205 | 0.91 |
| 1 | 135 | 0.62 |

1 x 230 В, 50 Гц



Размеры и трубные соединения:

См. стр. 47-50

Присоединения:

фланцы DN40 PN 06/10

Давление в гидросистеме:

Макс. 10 бар

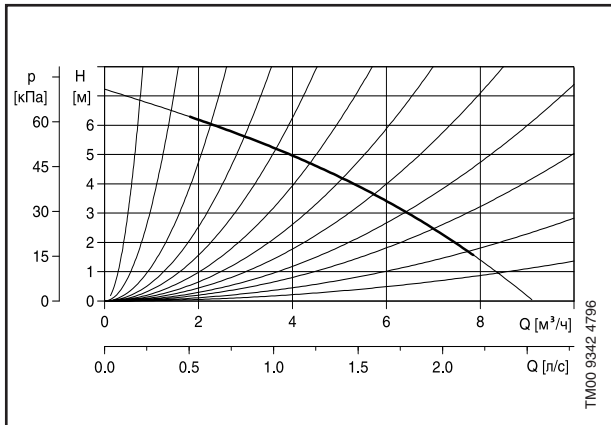
Температура

перекачиваемой жидкости:

от -25°C до +110°C (TF 110)

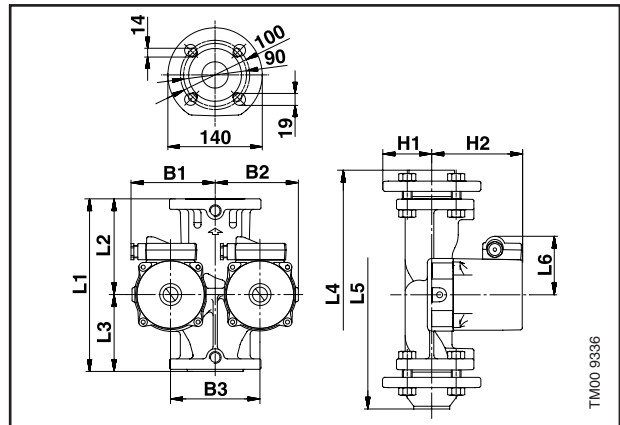
UPD 32-80 F

220



| | |
|--------------------------|-------------------------|
| P_i[Вт] | I_n[А] |
| 270 | 0.50 |

3 x 400 В, 50 Гц



Размеры и трубные соединения:

См. стр. 47-50

Присоединения:

фланцы DN32 PN 06/10

Давление в гидросистеме:

Макс. 10 бар

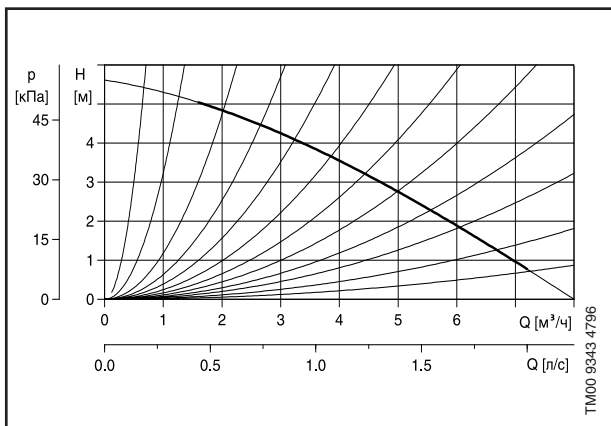
Температура

перекачиваемой жидкости:

от -25°C до +110°C (TF 110)

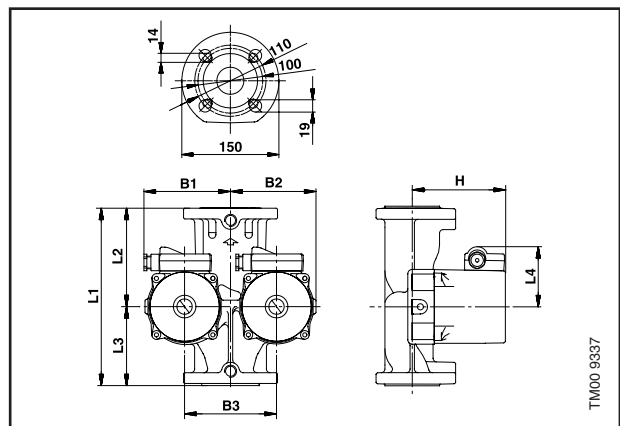
UPD 40-50 F

250



| | |
|--------------------------|-------------------------|
| P_i[Вт] | I_n[А] |
| 175 | 0.35 |

3 x 400 В, 50 Гц



Размеры и трубные соединения:

См. стр. 47-50

Присоединения:

фланцы DN40 PN 06/10

Давление в гидросистеме:

Макс. 10 бар

Температура

перекачиваемой жидкости:

от -25°C до +110°C (TF 110)

Циркуляционные насосы для систем отопления (исполнение А — со штуцером для воздухоотводчика)

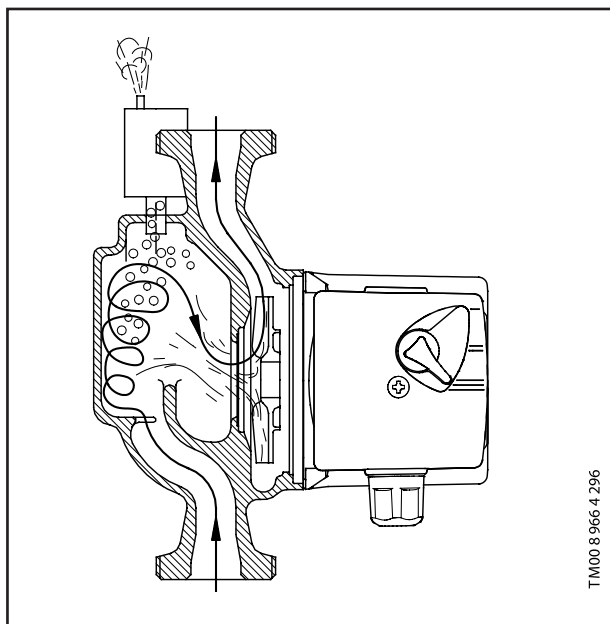
Насосы модели А (Airlectric) - это комбинация циркуляционного насоса и воздушного сепаратора. Последний отделяет содержащийся в воде воздух, что обеспечивает оптимальные условия эксплуатации любого автоматического воздухоотводчика без расходов на дополнительное оборудование.

Перекачиваемая жидкость, содержащая воздух, направляется через сопло в камеру сепаратора. В сопле жидкость сильно закручивается и затем попадает в расширяющуюся камеру, что вызывает падение давления в верхней части камеры. Понижение давления в сочетании с низкой скоростью жидкости приводит к отделению воздуха. Благодаря низкой плотности воздух удаляется с помощью автоматического воздухоотводчика.

Насосы типа А могут быть установлены только в трубопроводах, в которых жидкость движется снизу вверх.

Насосы типа А имеют внутреннюю резьбу Rp 3/8" для автоматического воздухоотводчика.

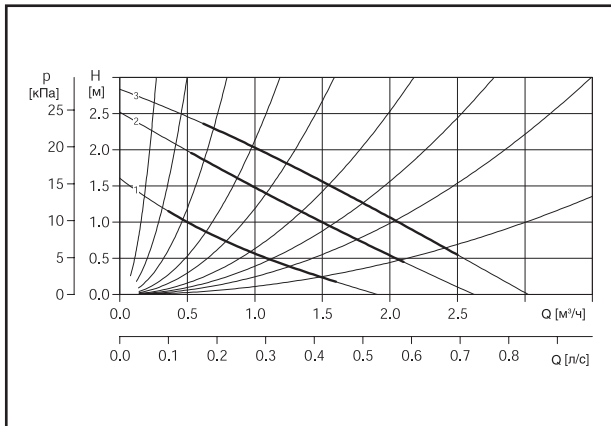
Воздухоотводчик не входит в комплект поставки насосов.



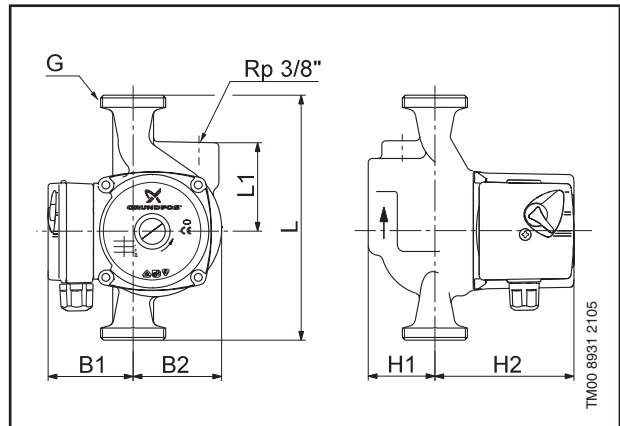
UPS 25-30 A

180

1 x 230 В, 50 Гц



| Скорость | P, [Вт] | I _n [А] |
|----------|---------|--------------------|
| 3 | 55 | 0.24 |
| 2 | 40 | 0.16 |
| 1 | 25 | 0.10 |



Размеры и трубные соединения:

См. стр. 47-50

Давление в гидросистеме:

Макс. 10 бар

Температура

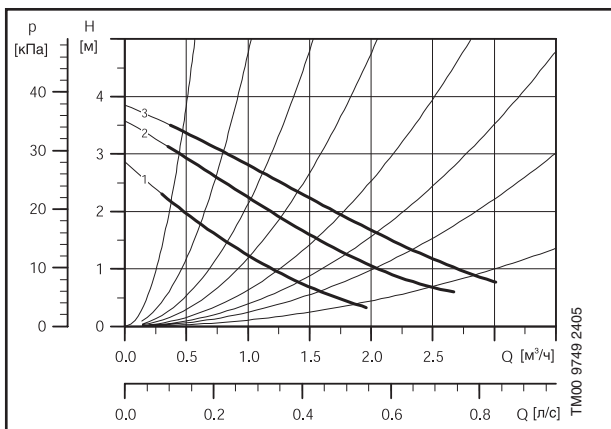
перекачиваемой жидкости: от +2°C до +110°C (TF 110)

Класс энергоэффективности: D

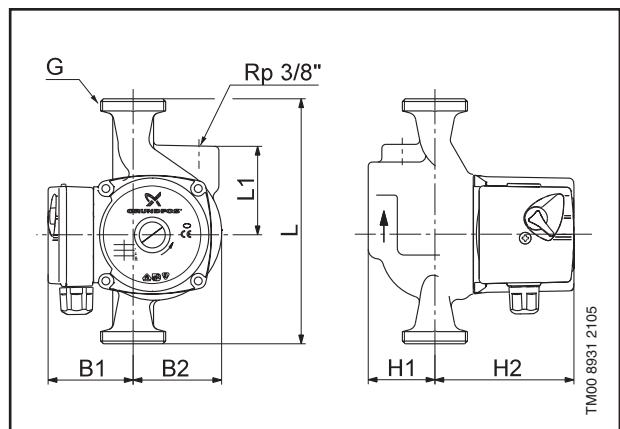
UPS 25-40 A

180

1 x 230 В, 50 Гц



| Скорость | P, [Вт] | I _n [А] |
|----------|---------|--------------------|
| 3 | 45 | 0.20 |
| 2 | 35 | 0.16 |
| 1 | 25 | 0.12 |



Размеры и трубные соединения:

См. стр. 47-50

Давление в гидросистеме:

Макс. 10 бар

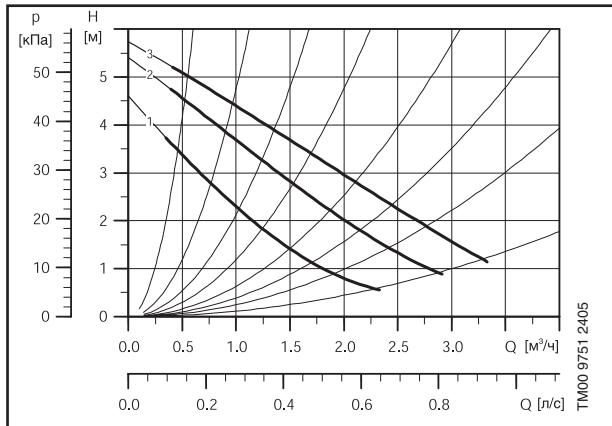
Температура

перекачиваемой жидкости: от +2°C до +110°C (TF 110)

Класс энергоэффективности: B

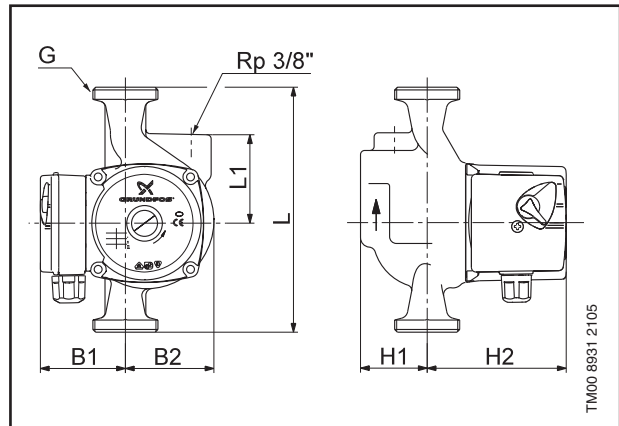
UPS 25-60 A

180



| Скорость | P ₁ [Вт] | I _n [А] |
|----------|---------------------|--------------------|
| 3 | 70 | 0.30 |
| 2 | 60 | 0.27 |
| 1 | 50 | 0.22 |

1 x 230 В, 50 Гц



Размеры и трубные соединения:

Давление в гидросистеме:

Температура

перекачиваемой жидкости:

Класс энергоэффективности:

См. стр. 47-50

Макс. 10 бар

от +2°C до +110°C (TF 110)

C

GRUNDFOS SOLAR

Насосы GRUNDFOS SOLAR являются одноступенчатыми циркуляционными насосами, оснащенными электродвигателем с мокрым ротором. Насос и электродвигатель образуют единый агрегат. Керамические подшипники ротора смазываются перекачиваемой жидкостью.

Назначение

Для циркуляции теплоносителя (воды или гликольсодержащих жидкостей) в солнечных подогревателях систем горячего водоснабжения.

Для систем отопления.

Для систем охлаждения и кондиционирования.

Перекачиваемые жидкости

- Чистые, невязкие, неагрессивные жидкости, не содержащие твердых частиц или волокон.
- Теплоносители, не содержащие минеральных или синтетических масел.
- Водные растворы этилен- или пропиленгликоля со значением кинематической вязкости не выше 2 мм²/с.

Электродвигатель

Класс защиты: IP 42.

Внешняя защита электродвигателя не требуется.

Температура перекачиваемой жидкости

| Тип насоса | Мин. темп-ра | Макс. темп-ра |
|--------------|--------------|---------------------------------|
| SOLAR 25-40 | +2°C | +110°C (кратковр. до +140°C) |
| SOLAR 25-60 | | |
| SOLAR 15-80 | +2°C | +95°C (кратковр. до +140°C) |
| SOLAR 25-120 | | |

Температура в помещении

| Темп-ра перекачиваемой жидкости, °C | 110 | 105 | 100 | 90 | 80 |
|-------------------------------------|-----|-----|-----|----|----|
| Макс. темп-ра в помещении, °C | 35 | 55 | 60 | 70 | 80 |



Максимальное давление в системе

PN 10: 1,0 МПа (10 бар).

Минимальное давление на входе

Чтобы исключить кавитационные шумы и повреждение подшипников насоса при высокой температуре, давление во всасывающей трубке насоса должно быть выше минимального давления, значения которого указаны в следующей таблице:

| Темп-ра перекачиваемой жидкости, °C | < 85 | 95 | 110 |
|-------------------------------------|------|------|------|
| Мин. давление на входе, м | 0.49 | 0.27 | 1.08 |

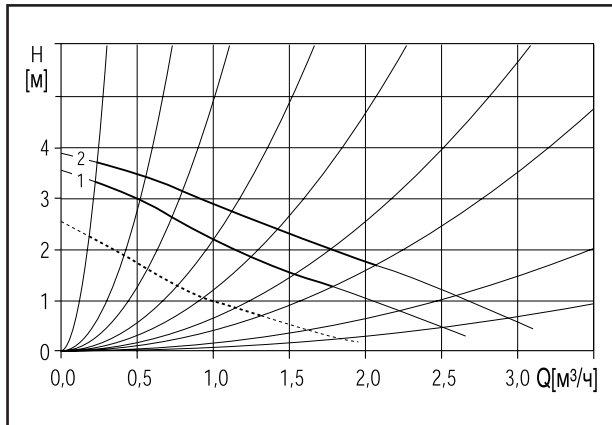
Внутреннее покрытие корпуса насоса

Покрытие методом катодореза для максимальной защиты от коррозии.

Подключение к внешнему регулятору частоты вращения

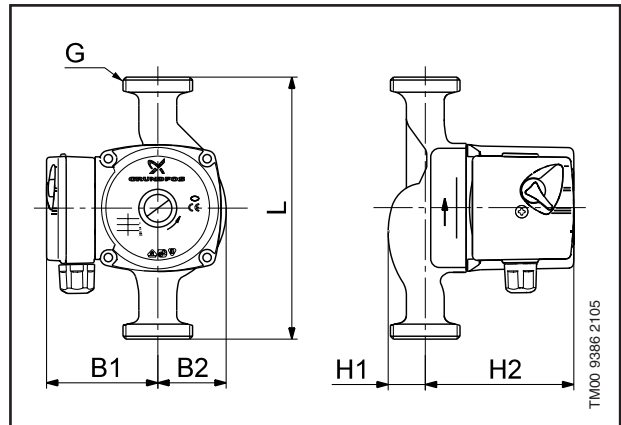
При использовании внешнего регулятора частоты вращения необходимо учитывать ограничения пределов регулирования, т.е. частота вращения не должна быть ниже частоты, соответствующей характеристике насоса, обозначенной на графике пунктирной линией.

SOLAR 25-40



| Скорость | P ₁ [Вт] | I _n [А] |
|----------|---------------------|--------------------|
| 2 | 50 | 0.23 |
| 1 | 40 | 0.17 |

1 x 230 В, 50 Гц



Размеры и трубные соединения:

Давление в гидросистеме:

Температура

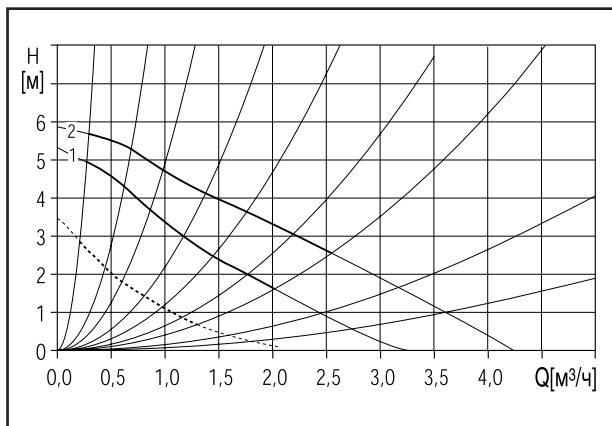
перекачиваемой жидкости:

См. стр. 47-50

Макс. 10 бар

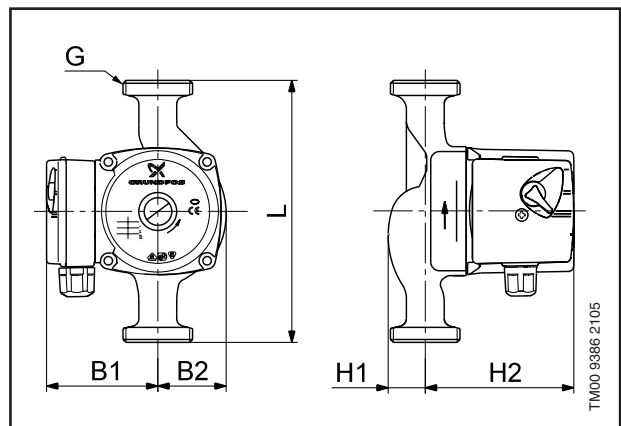
от -10°C до +110°C (TF 110)

SOLAR 25-60



| Скорость | P ₁ [Вт] | I _n [А] |
|----------|---------------------|--------------------|
| 2 | 80 | 0.35 |
| 1 | 65 | 0.28 |

1 x 230 В, 50 Гц



Размеры и трубные соединения:

Давление в гидросистеме:

Температура

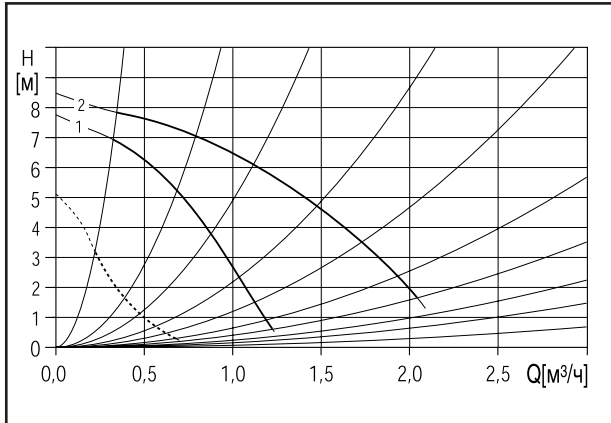
перекачиваемой жидкости:

См. стр. 47-50

Макс. 10 бар

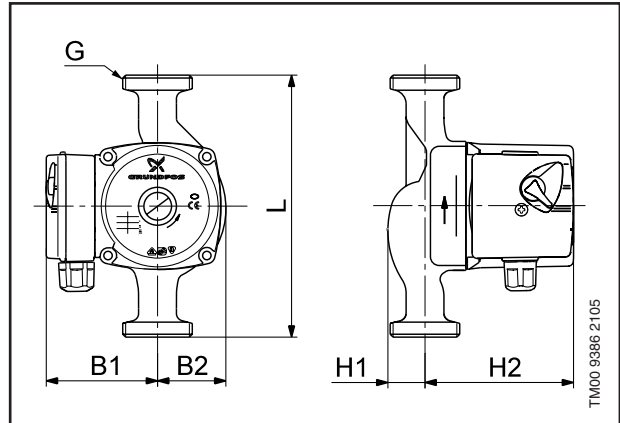
от -10°C до +110°C (TF 110)

SOLAR 15-80



| Скорость | P ₁ [Вт] | I _n [А] |
|----------|---------------------|--------------------|
| 2 | 120 | 0.52 |
| 1 | 180 | 0.40 |

1 x 230 В, 50 Гц



Размеры и трубные соединения:

Давление в гидросистеме:

Температура

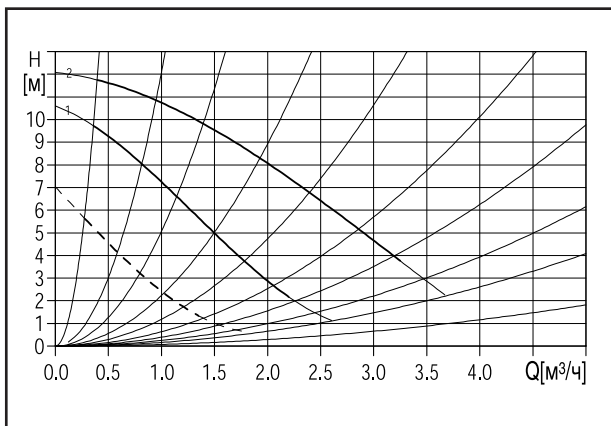
перекачиваемой жидкости:

См. стр. 47-50

Макс. 10 бар

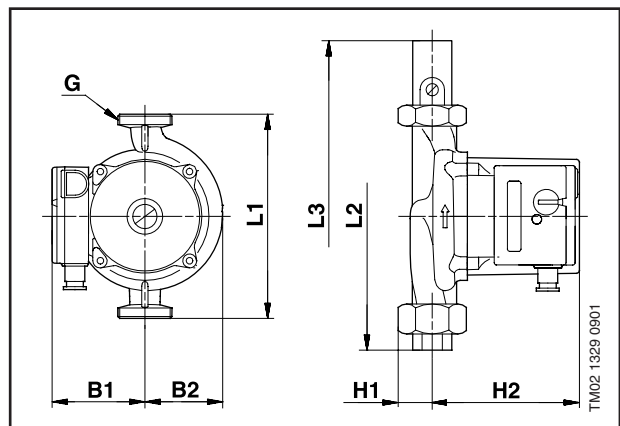
от -10°C до +110°C (TF 110)

SOLAR 25-120



| Скорость | P ₁ [Вт] | I _n [А] |
|----------|---------------------|--------------------|
| 2 | 235 | 1.01 |
| 1 | 180 | 0.79 |

1 x 230 В, 50 Гц



Размеры и трубные соединения:

Давление в гидросистеме:

Температура

перекачиваемой жидкости:

См. стр. 47-50

Макс. 10 бар

от -10°C до +110°C (TF 110)

Насосы для системы ГВС

Циркуляционные насосы для систем горячего водоснабжения

GRUNDFOS COMFORT

Проточная часть насоса герметично изолирована от статора сферической оболочкой из нержавеющей стали. Электродвигатель может быть снят с насосной части, облегчая тем самым техническое обслуживание и замену узлов или деталей.

Насос модели COMFORT фирмы GRUNDFOS поставляется с термоизоляцией.

Назначение

- Для систем горячего водоснабжения в одно- и двухсемейных домах.
- Для небольших систем отопления.
- Для систем охлаждения и кондиционирования.

Перекачиваемые жидкости

- Чистые, невязкие, неагрессивные жидкости, не содержащие твердых частиц или волокон.
- Охлаждающие жидкости, не содержащие минеральных масел.
- Вода систем горячего водоснабжения.
- Умягченная вода.

Кинематическая вязкость воды составляет 1 мм²/с (1 сСт) при 20°C. Если циркуляционный насос применяется для перекачивания жидкости с более высоким значением вязкости, то насос будет работать с пониженными рабочими характеристиками.

Например: концентрация 50% гликоля при 20°C повысит вязкость водного раствора примерно до 10 мм²/с (10 сСт), что вызовет снижение рабочей характеристики насоса примерно на 15%.

При выборе насоса необходимо учитывать вязкость перекачиваемой жидкости.

Электродвигатель

Класс защиты: IP 42.

Класс нагревостойкости изоляции: F.



Температура окружающей среды и жидкости

Температура

перекачиваемой жидкости: от +2°C до +95°C.

Во избежание образования накипи рекомендуется поддерживать температуру ниже 65°C.

Температура окружающей среды должна быть всегда ниже, чем температура жидкости, так как в противном случае в корпусе статора может образовываться конденсат.

Максимальное давление в гидросистеме

PN 10: 1,0 МПа (10 бар).

Давление на входе

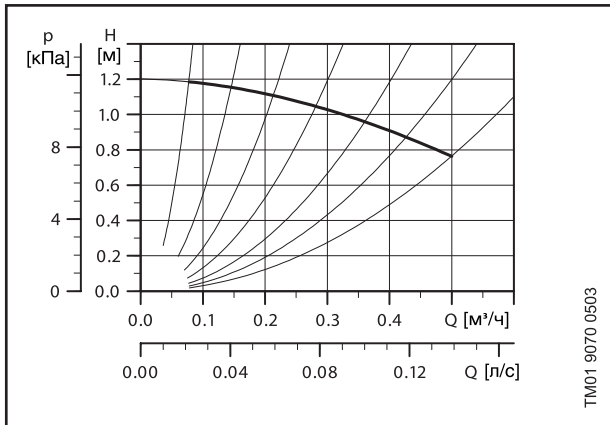
Чтобы исключить кавитационные шумы и повреждение подшипников насоса при высокой температуре, давление во всасывающем патрубке насоса должно быть выше значения которого указаны в следующей таблице:

| Температура жидкости | 85°C | 95°C |
|----------------------|-----------|----------|
| Давление на входе | 0.5 м | 2.8 м |
| | 0.049 бар | 0.27 бар |

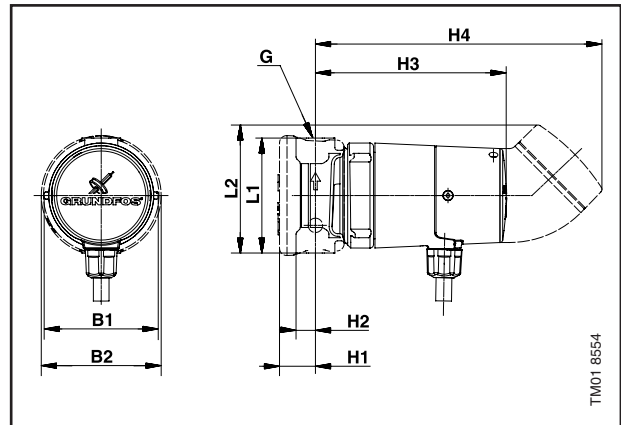
UP 15-14

80

1 x 230 В, 50 Гц



| P_i [Вт] | I_n [А] |
|------------|-----------|
| 25 | 0.11 |



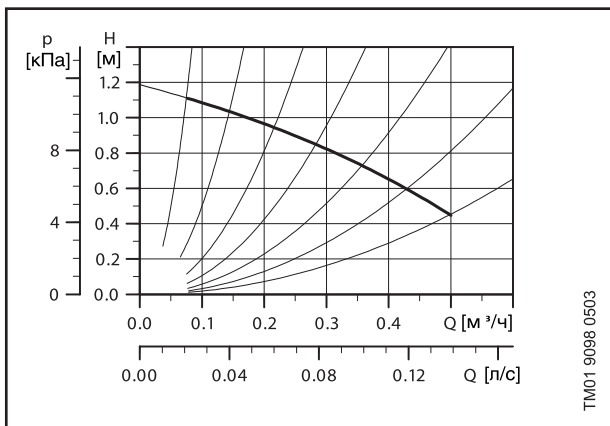
Размеры и трубные соединения:
 Фитинги для насосов модели COMFORT:
 Давление в гидросистеме:
 Температура перекачиваемой жидкости:

См. стр. 47-50
 См. стр. 51
 Макс. 10 бар
 от +2°C до +95°C (TF 95)

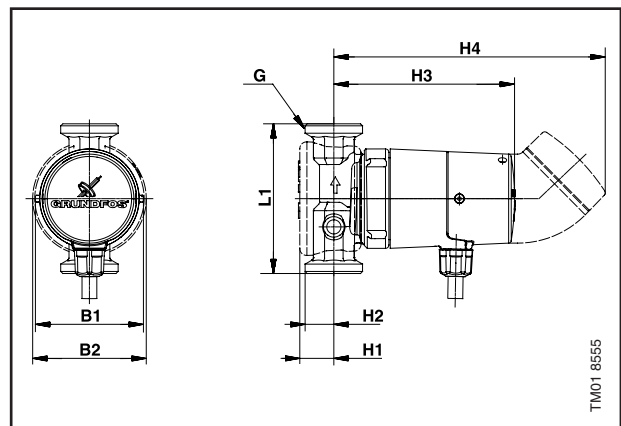
UP 20-14

110

1 x 230 В, 50 Гц



| P_i [Вт] | I_n [А] |
|------------|-----------|
| 25 | 0.11 |

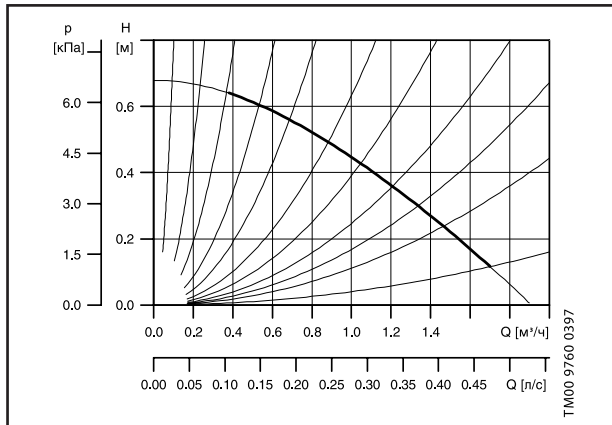


Размеры и трубные соединения:
 Фитинги для насосов модели COMFORT:
 Давление в гидросистеме:
 Температура перекачиваемой жидкости:

См. стр. 47-50
 См. стр. 51
 Макс. 10 бар
 от +2°C до +95°C (TF 95)

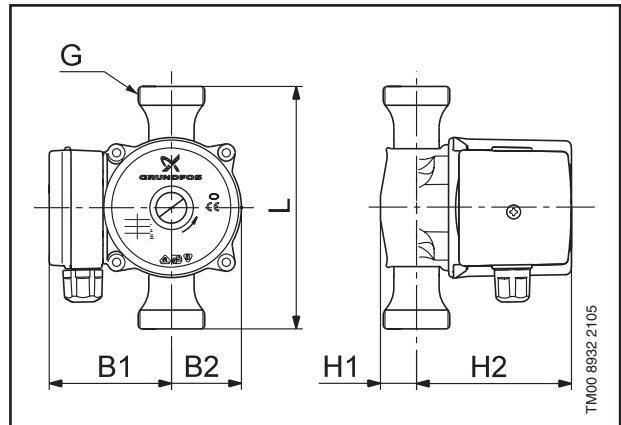
UP 20-07 N

150



| Скорость | P ₁ [Вт] | I _n [А] |
|----------|---------------------|--------------------|
| 1 | 50 | 0.24 |

1 x 230 В, 50 Гц

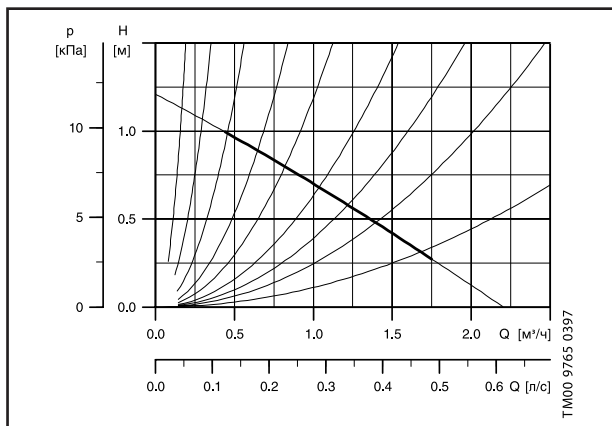


Размеры и трубные соединения:
 Давление в гидросистеме:
 Температура перекачиваемой жидкости:

См. стр. 47-50
 Макс. 10 бар
 от +2°C до +110°C (TF 110)

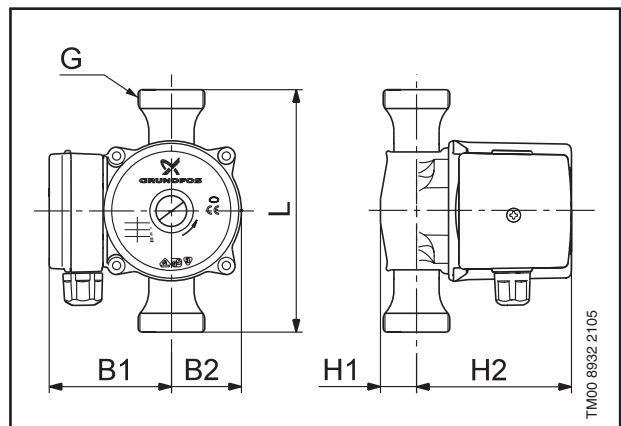
UP 20-15 N

150



| Скорость | P ₁ [Вт] | I _n [А] |
|----------|---------------------|--------------------|
| 1 | 65 | 0.28 |

1 x 230 В, 50 Гц

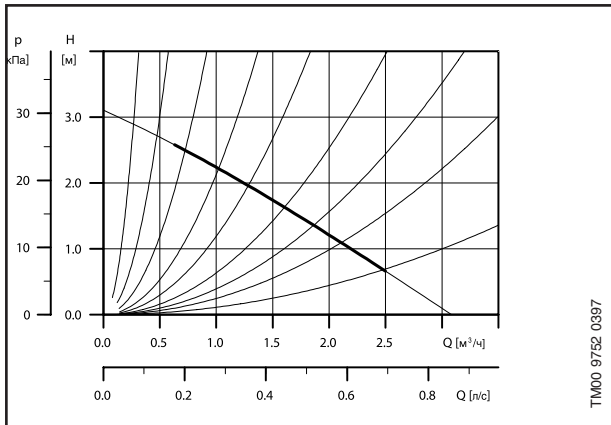


Размеры и трубные соединения:
 Давления в гидросистеме:
 Температура перекачиваемой жидкости:

См. стр. 47-50
 Макс. 10 бар
 от +2°C до +110°C (TF 110)

UP 20-30 N

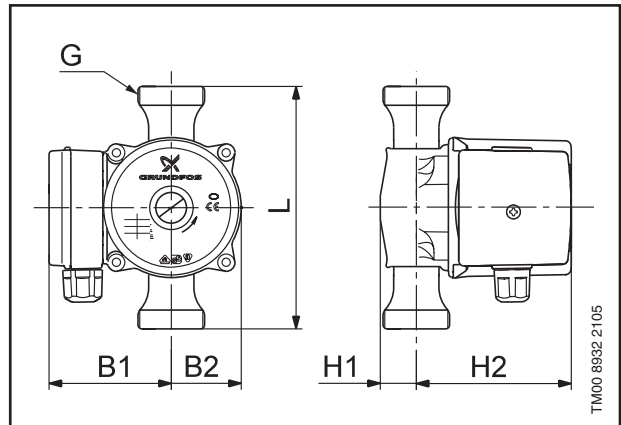
150



TM00 9752 0397

| Скорость | P ₁ [Вт] | I _n [А] |
|----------|---------------------|--------------------|
| 1 | 75 | 0.31 |

1 x 230 В, 50 Гц



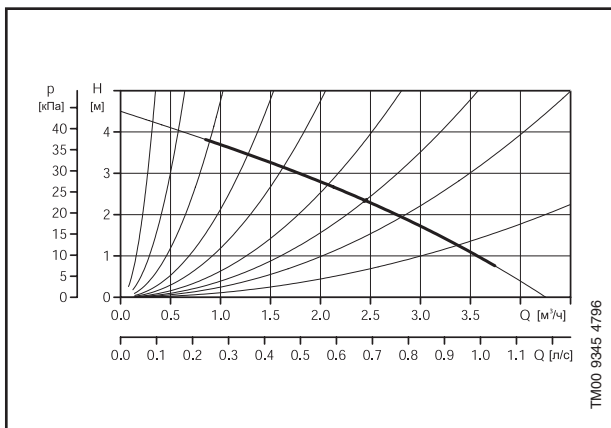
TM00 8932 2105

Размеры и трубные соединения:
 Давление в гидросистеме:
 Температура перекачиваемой жидкости:

См. стр. 47-50
 Макс. 10 бар
 от +2°C до +110°C (TF 110)

UP 20-45 N

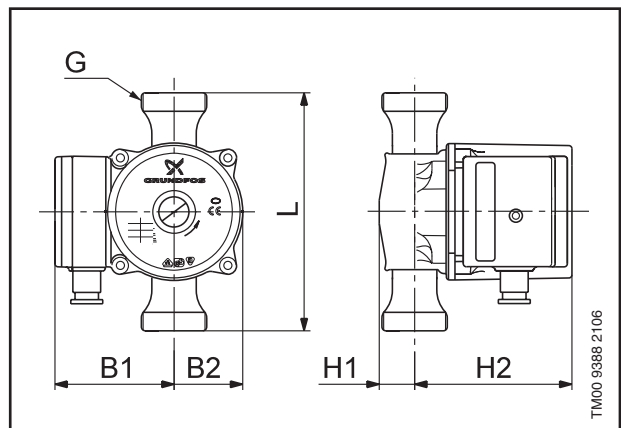
150



TM00 9345 4796

| Скорость | P ₁ [Вт] | I _n [А] |
|----------|---------------------|--------------------|
| 1 | 115 | 0.50 |

1 x 230 В, 50 Гц



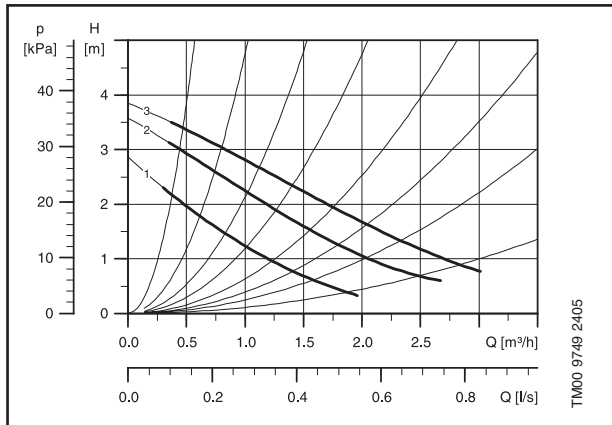
TM00 9388 2106

Размеры и трубные соединения:
 Давление в гидросистеме:
 Температура перекачиваемой жидкости:

См. стр. 47-50
 Макс. 10 бар
 от -25°C до +110°C (TF 110)

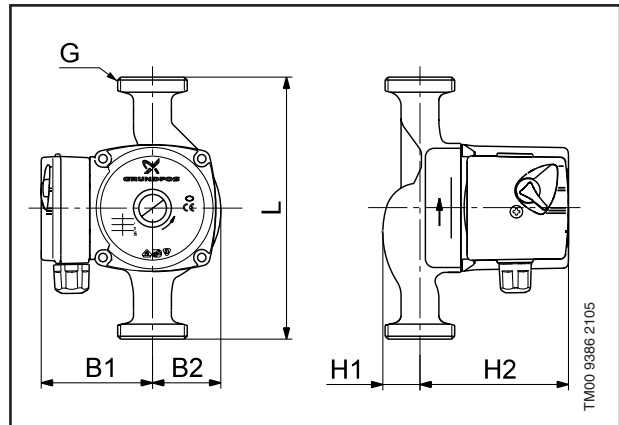
UPS 25-40 В

180



| Скорость | Р _н [Вт] | I _н [А] |
|----------|---------------------|--------------------|
| 3 | 45 | 0.20 |
| 2 | 35 | 0.16 |
| 1 | 25 | 0.12 |

1 x 230 В, 50 Гц

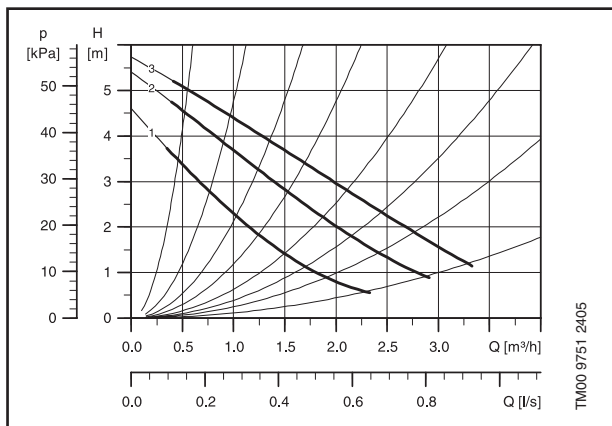


Размеры и трубные соединения:
 Давление в гидросистеме:
 Температура перекачиваемой жидкости:
 Класс энергоэффективности:

См. стр. 47-50
 Макс. 10 бар
 от +2°C до +110°C (TF 110)
 B

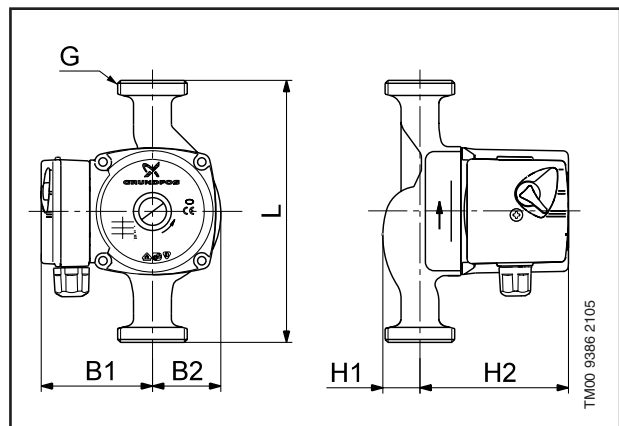
UPS 25-60 В

180



| Скорость | Р _н [Вт] | I _н [А] |
|----------|---------------------|--------------------|
| 3 | 70 | 0.30 |
| 2 | 60 | 0.27 |
| 1 | 50 | 0.22 |

1 x 230 В, 50 Гц



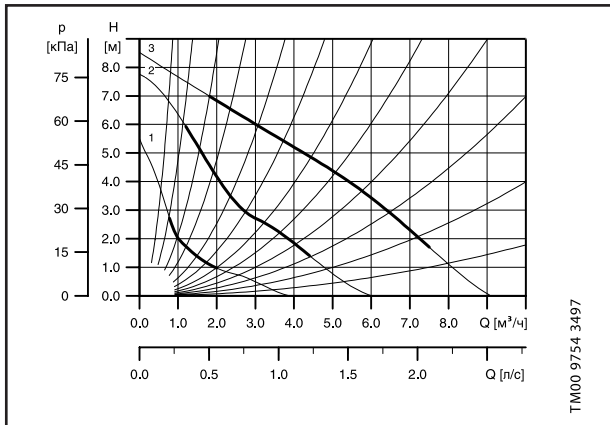
Размеры и трубные соединения:
 Присоединения:
 Давление в гидросистеме:
 Температура перекачиваемой жидкости:
 Исполнение для холодной воды:
 Класс энергоэффективности:

См. стр. 47-50
 фланцы DN25 PN 06/10
 Макс. 10 бар
 от +2°C до +110°C (TF 110)
 Тип ВК от -25°C до +95°C (TF 95)
 C

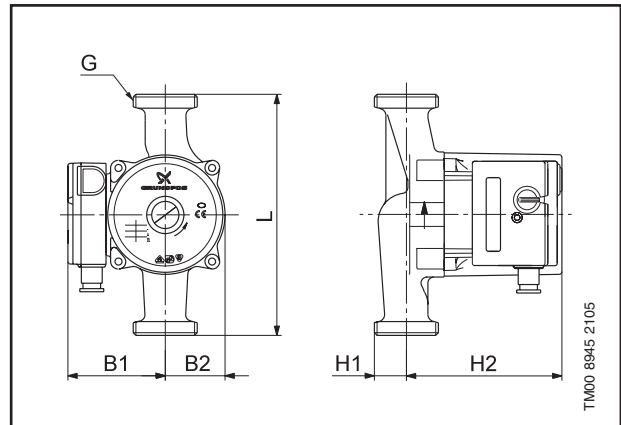
UPS 25-80 В

180

1 x 230 В, 50 Гц



| Скорость | Р, [Вт] | I _n [А] |
|----------|---------|--------------------|
| 3 | 130 | 0.60 |
| 2 | 175 | 0.78 |
| 1 | 130 | 0.60 |



Размеры и трубные соединения:

См. стр. 47-50

Давление в гидросистеме:

Макс. 10 бар

Температура

перекачиваемой жидкости:

от -25°C до +110°C (TF 110)

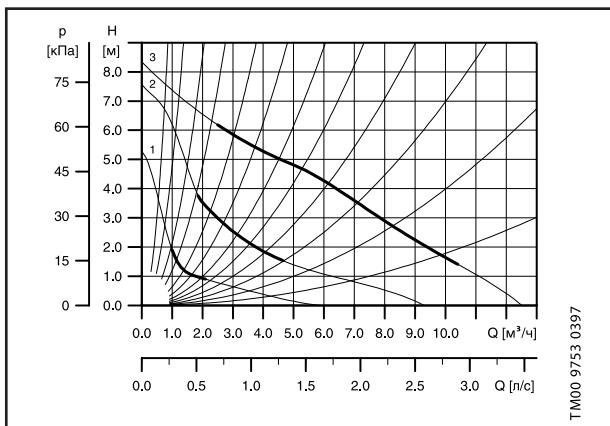
Класс энергоэффективности:

E

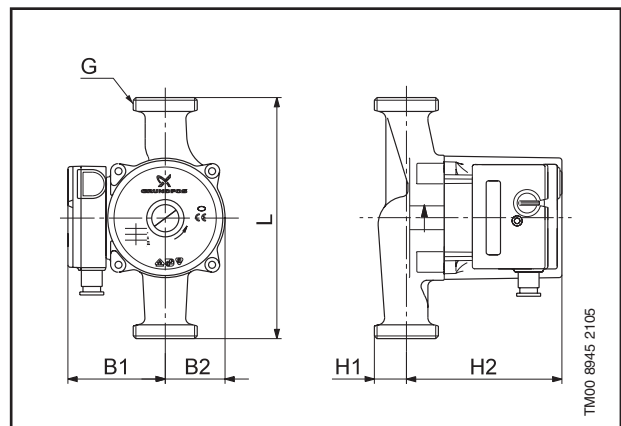
UPS 32-80 В

180

1 x 230 В, 50 Гц



| Скорость | Р, [Вт] | I _n [А] |
|----------|---------|--------------------|
| 3 | 240 | 1.05 |
| 2 | 205 | 0.91 |
| 1 | 135 | 0.62 |



Размеры и трубные соединения:

См. стр. 47-50

Давление в гидросистеме:

Макс. 10 бар

Температура

перекачиваемой жидкости:

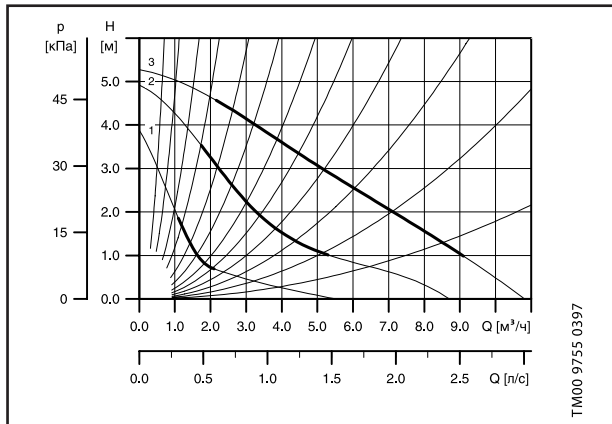
от -25°C до +110°C (TF 110)

Класс энергоэффективности:

G

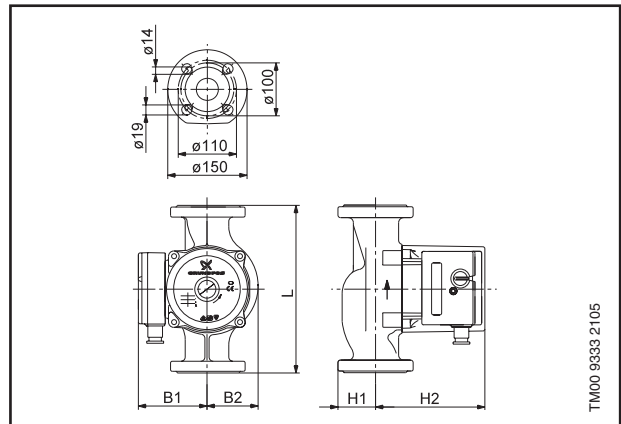
UPS 40-50 FB

250



| Скорость | P _i [Вт] | I _n [А] |
|----------|---------------------|--------------------|
| 3 | 115 | 0.51 |
| 2 | 110 | 0.48 |
| 1 | 85 | 0.38 |

1 x 230 В, 50 Гц



Размеры и трубные соединения:

Присоединения:

Давление в гидросистеме:

Температура

перекачиваемой жидкости:

Класс энергоэффективности:

См. стр. 47-50

фланцы DN40 PN 06/10

Макс. 10 бар

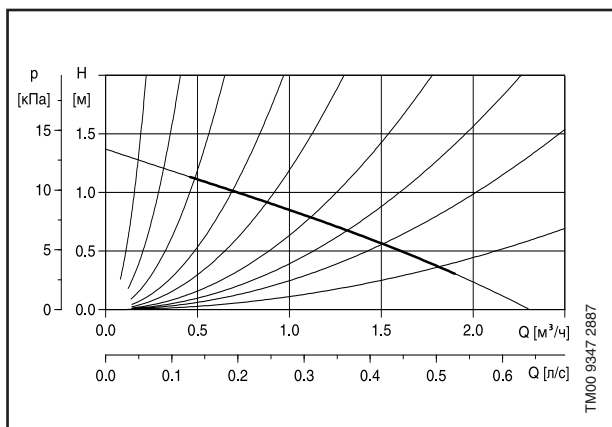
от -25°C до +110°C (TF 110)

Не требуются внешние защитные устройства электродвигателя

E

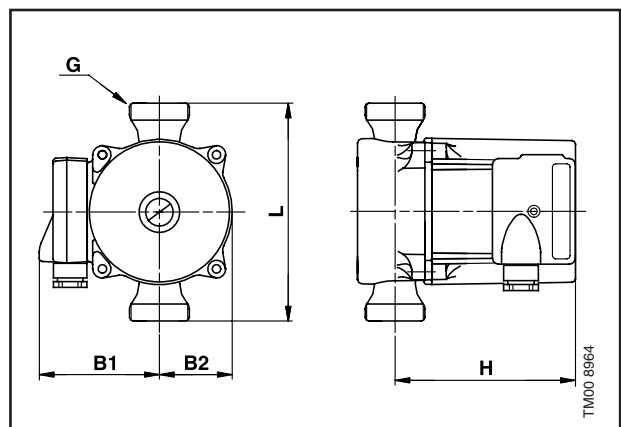
UP 20-15 N

150



| P _i [Вт] | I _n [А] |
|---------------------|--------------------|
| 65 | 0.28 |

3 x 400 В, 50 Гц



Размеры и трубные соединения:

Давление в гидросистеме:

Температура

перекачиваемой жидкости:

См. стр. 47-50

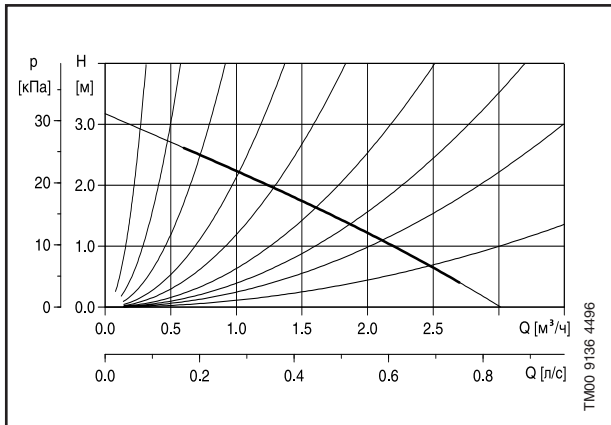
Макс. 10 бар

от +2°C до +110°C (TF 110)

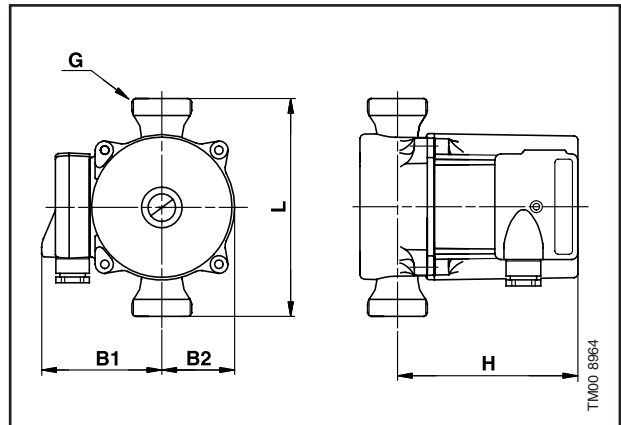
UP 20-30 N

150

3 x 400 В, 50 Гц



| P_1 [Вт] | I_n [А] |
|------------|-----------|
| 75 | 0.31 |



Размеры и трубные соединения:

См. стр. 47-50

Давление в гидросистеме:

Макс. 10 бар

Температура

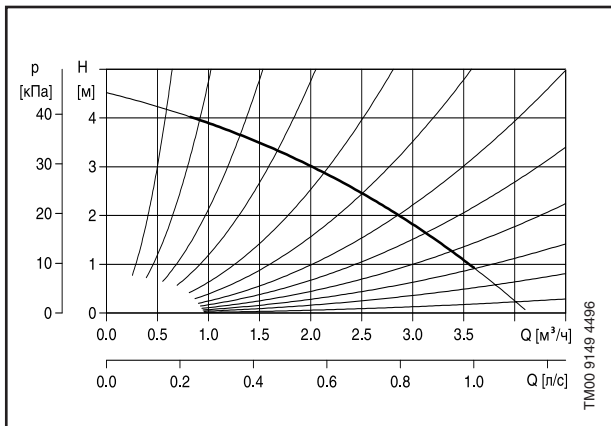
перекачиваемой жидкости:

от +2°C до +110°C (TF 110)

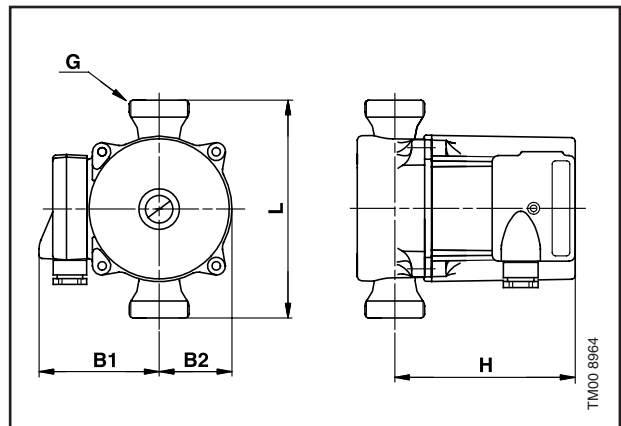
UP 20-45 N

150

3 x 400 В, 50 Гц



| P_1 [Вт] | I_n [А] |
|------------|-----------|
| 115 | 0.50 |



Размеры и трубные соединения:

См. стр. 47-50

Давление в гидросистеме:

Макс. 10 бар

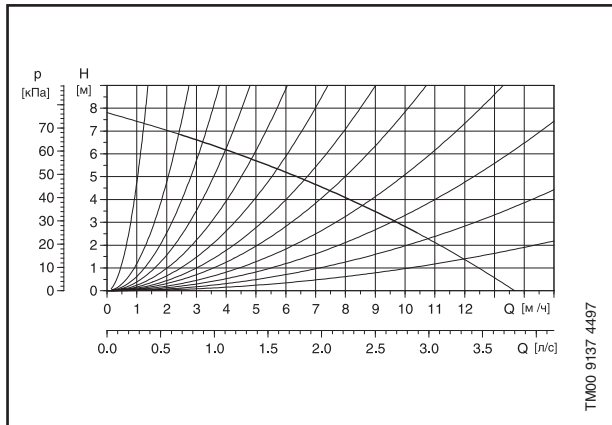
Температура

перекачиваемой жидкости:

от +2°C до +110°C (TF 110)

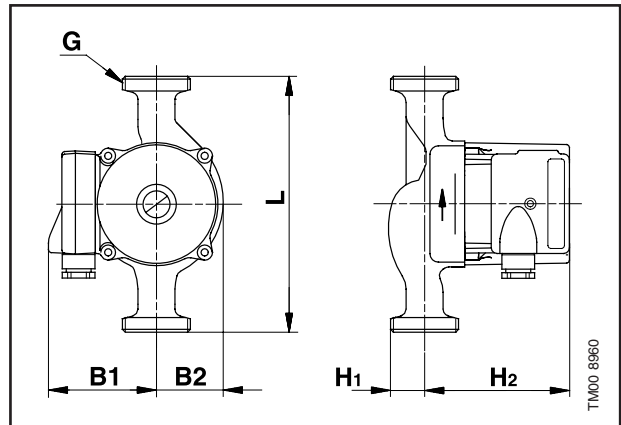
UP 32-80 B

180



| | |
|--------------------------|-------------------------|
| P_i[Вт] | I_n[А] |
| 275 | 0.50 |

3 x 400 В, 50 Гц



Размеры и трубные

соединения:

Давление в гидросистеме:

Температура

перекачиваемой жидкости:

Класс энергоэффективности:

См. стр. 47-50

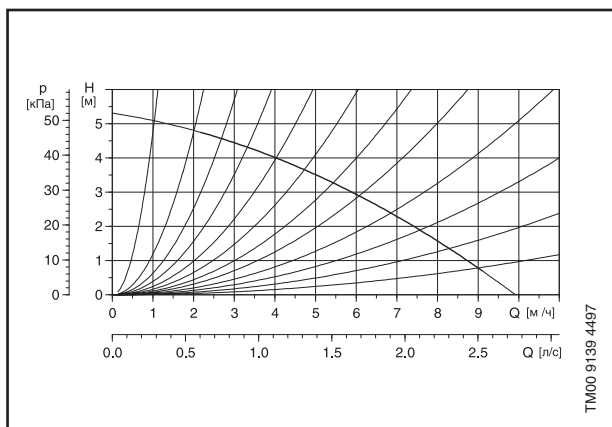
Макс. 10 бар

от -25°C до +110°C (TF 110)

D

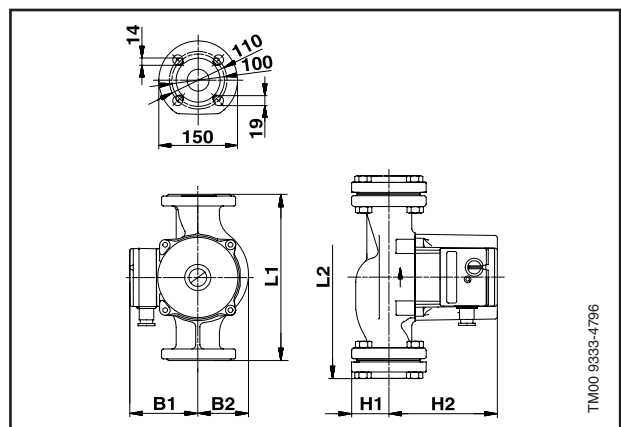
UP 40-50 FB

250



| | |
|--------------------------|-------------------------|
| P_i[Вт] | I_n[А] |
| 175 | 0.35 |

3 x 400 В, 50 Гц



Размеры и трубные

соединения:

Присоединения:

Давление в гидросистеме:

Температура

перекачиваемой жидкости:

Класс энергоэффективности:

См. стр. 47-50

фланцы DN40 PN 06/10

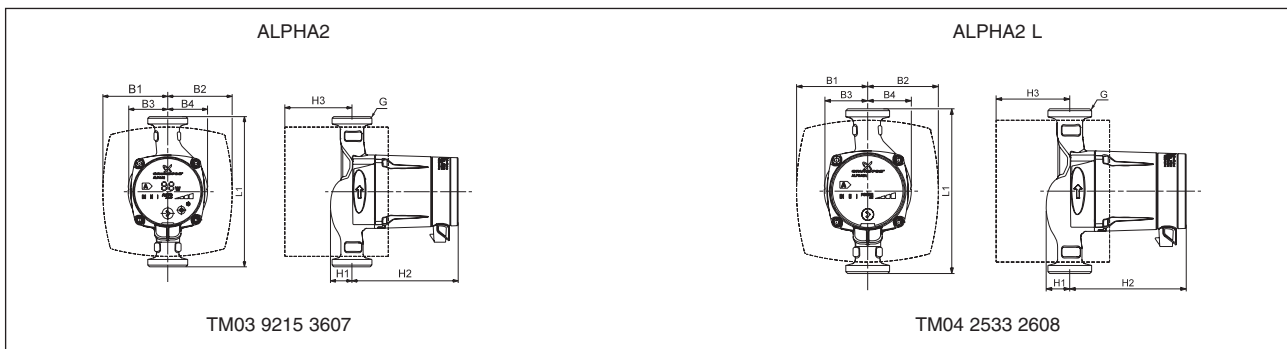
Макс. 10 бар

от -25°C до +110°C (TF 110)

C

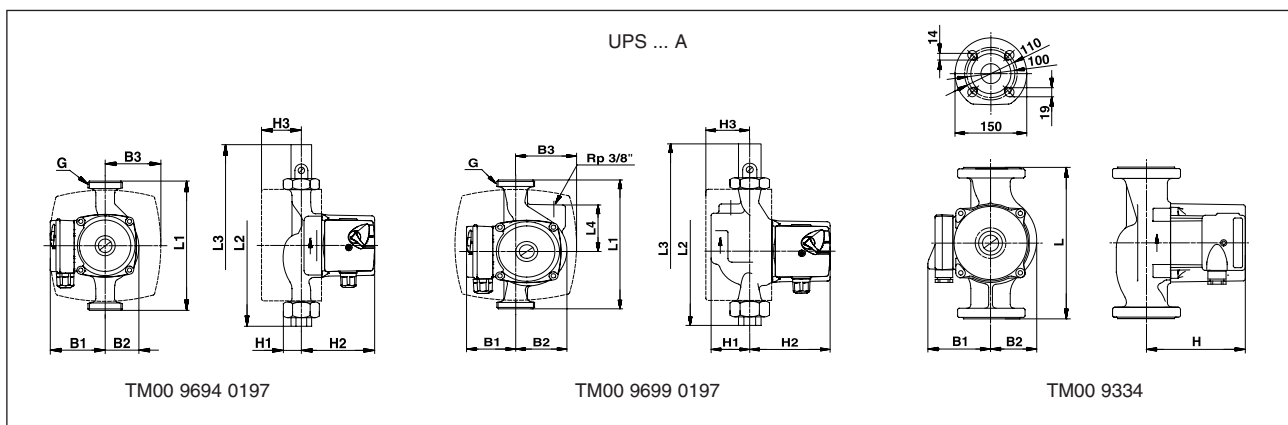
Размеры и масса

| Тип насоса | Размеры [мм] | | | | | | | | | Масса [кг] | | Объем поставки [м³] |
|------------------|--------------|----|-----|----|----|----|----|----|--------|------------|--------|---------------------|
| | L1 | H1 | H2 | H3 | B1 | B2 | B3 | B4 | G | Нетто | Брутто | |
| ALPHA2 25-40 (N) | 180 | 26 | 127 | 81 | 78 | 77 | 47 | 48 | 1 1/2" | 2.1 | 2.3 | 0.00383 |
| ALPHA2 32-40 | 180 | 26 | 127 | 81 | 78 | 77 | 47 | 48 | 2" | 2.1 | 2.3 | 0.00383 |
| ALPHA2 25-60 (N) | 180 | 26 | 127 | 81 | 78 | 77 | 47 | 48 | 1 1/2" | 2.1 | 2.3 | 0.00383 |
| ALPHA2 32-60 | 180 | 26 | 127 | 81 | 78 | 77 | 47 | 48 | 2" | 2.1 | 2.3 | 0.00383 |
| ALPHA2 L 25-40 | 180 | 26 | 127 | 81 | 78 | 77 | 47 | 48 | 1 1/2" | 2.1 | 2.3 | 0.00383 |
| ALPHA2 L 32-40 | 180 | 26 | 127 | 81 | 78 | 77 | 47 | 48 | 2" | 2.1 | 2.3 | 0.00383 |
| ALPHA2 L 25-60 | 180 | 26 | 127 | 81 | 78 | 77 | 47 | 48 | 1 1/2" | 2.1 | 2.3 | 0.00383 |
| ALPHA2 L 32-60 | 180 | 26 | 127 | 81 | 78 | 77 | 47 | 48 | 2" | 2.1 | 2.3 | 0.00383 |

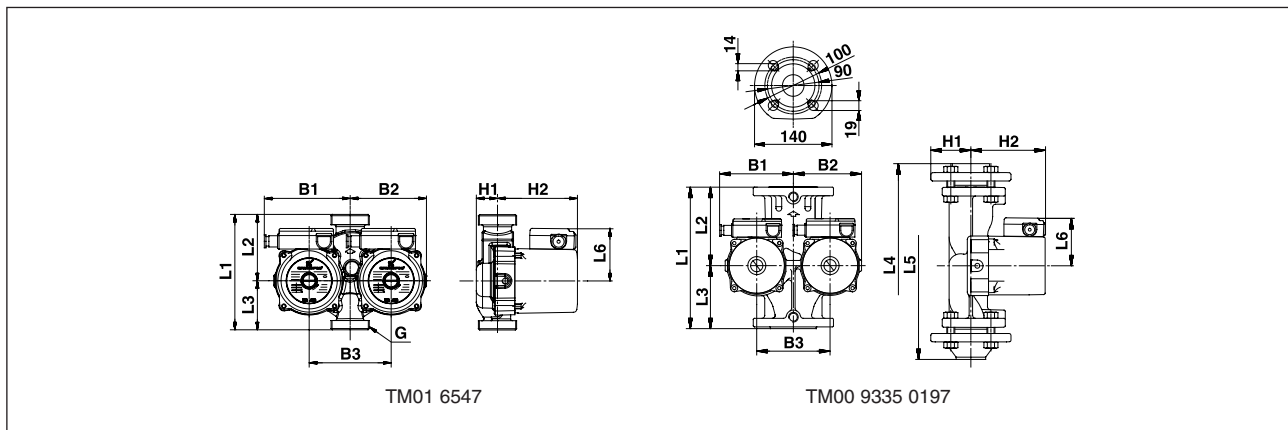


| Тип насоса | Размеры [мм] | | | | | | | | | Масса [кг] | | Объем поставки [м³] | |
|----------------|--------------|-----|-----|----|-----|----|----|----|-----|------------------|-------|---------------------|--------|
| | L1 | L2 | L3 | H1 | H2 | H3 | B1 | B2 | B3 | G" | Нетто | | Брутто |
| 1x230 B | | | | | | | | | | | | | |
| UPS 25-20 | 180 | 236 | 290 | 32 | 102 | | 75 | 51 | | 1 1/2" | 2,6 | 2,8 | 0,004 |
| UPS 25-30 | 180 | 236 | 290 | 32 | 102 | 57 | 75 | 51 | 77 | 1 1/2" | 2,6 | 2,8 | 0,004 |
| UPS 25-30 A | 180 | 236 | 290 | 49 | 112 | 57 | 61 | 65 | 77 | 1 1/2" | 3,5 | 3,7 | 0,0053 |
| UPS 25-40 130 | 130 | 186 | 240 | 32 | 102 | | 75 | 51 | | 1 1/2" | 2,4 | 2,6 | 0,004 |
| UPS 25-40 | 180 | 236 | 290 | 32 | 102 | 57 | 75 | 51 | 77 | 1 1/2" | 2,6 | 2,8 | 0,004 |
| UPS 25-40 A | 180 | 236 | 290 | 49 | 112 | 57 | 61 | 65 | 77 | 1 1/2" | 3,5 | 3,7 | 0,0053 |
| UPS 25-50 130 | 130 | 186 | 240 | 32 | 102 | | 75 | 51 | | 1 1/2" | 2,4 | 2,6 | 0,004 |
| UPS 25-50 180 | 180 | 236 | 290 | 32 | 102 | 57 | 75 | 51 | 77 | 1 1/2" | 2,6 | 2,8 | 0,004 |
| UPS 25-60 A | 180 | 236 | 290 | 49 | 112 | 57 | 61 | 65 | 77 | 1 1/2" | 3,5 | 3,7 | 0,0053 |
| UPS 25-25 | 180 | 236 | 290 | 32 | 130 | | 82 | 52 | | 1 1/2" | 4,3 | 4,6 | 0,008 |
| UPS 25-55 | 180 | 236 | 290 | 32 | 130 | | 82 | 52 | | 1 1/2" | 4,2 | 4,5 | 0,008 |
| UPS 25-70 | 180 | 236 | 290 | 32 | 102 | | 75 | 51 | | 1 1/2" | 2,6 | 2,8 | 0,004 |
| UPS 25-80 | 180 | 236 | 290 | 32 | 130 | 57 | 82 | 52 | 77 | 1 1/2" | 4,2 | 4,5 | 0,008 |
| UPS 25-120 | 180 | 236 | 290 | 32 | 130 | | 82 | 69 | | 1 1/2" | 4,4 | 4,6 | 0,006 |
| UPS 25-125 | 180 | 236 | 290 | 32 | 130 | 57 | 82 | 52 | 77 | 1 1/2" | 4,2 | 4,5 | 0,008 |
| UPS 32-20 | 180 | 244 | 302 | 39 | 102 | 57 | 75 | 51 | 77 | 2" | 2,6 | 2,8 | 0,004 |
| UPS 32-30 | 180 | 244 | 302 | 39 | 102 | 57 | 75 | 51 | 77 | 2" | 2,6 | 2,8 | 0,004 |
| UPS 32-40 | 180 | 244 | 302 | 39 | 102 | 57 | 75 | 51 | 77 | 2" | 2,6 | 2,8 | 0,004 |
| UPS 32-50 | 180 | 244 | 302 | 39 | 102 | 57 | 75 | 51 | 77 | 2" | 2,6 | 2,8 | 0,004 |
| UPS 32-60 | 180 | 244 | 302 | 39 | 102 | 57 | 75 | 51 | 77 | 2" | 2,6 | 2,8 | 0,004 |
| UPS 32-25 | 180 | 244 | 302 | 39 | 130 | | 82 | 60 | | 2" | 4,8 | 5,1 | 0,0102 |
| UPS 32-55 | 180 | 244 | 302 | 39 | 130 | | 82 | 60 | | 2" | 4,8 | 5,1 | 0,0102 |
| UPS 32-70 | 180 | 244 | 302 | 32 | 102 | | 75 | 51 | | 2" | 2,6 | 2,8 | 0,004 |
| UPS 32-80 | 180 | 244 | 302 | 39 | 130 | 57 | 82 | 60 | 77 | 2" | 4,8 | 5,1 | 0,0102 |
| UPS 32-80 F | 220 | 274 | 298 | 60 | 130 | 67 | 85 | 65 | 110 | DN 32 PN 6/10 | 6,5 | 6,8 | 0,0112 |
| UPS 40-50 F | 250 | 304 | 328 | 65 | 130 | 79 | 82 | 65 | 95 | DN 40 PN 6/10 | 8,1 | 8,5 | 0,0122 |
| UPS 40-80 F | 250 | 304 | 328 | 65 | 130 | 79 | 82 | 65 | 95 | DN 40 PN 6/10 | 8,1 | 8,5 | 0,0122 |
| SOLAR 25-40 | 180 | 236 | 290 | 32 | 102 | | 75 | 51 | | 1 1/2" | 2,6 | 2,8 | 0,004 |
| SOLAR 25-60 | 180 | 236 | 290 | 32 | 102 | | 75 | 51 | | 1 1/2" | 2,6 | 2,8 | 0,004 |
| SOLAR 15-80 | 130 | 186 | 240 | 32 | 130 | | 82 | 69 | | 1" | 2,8 | 3,0 | 0,006 |
| SOLAR 25-120 | 180 | 236 | 290 | 32 | 130 | | 82 | 69 | | 1 1/2" | 4,4 | 4,6 | 0,006 |

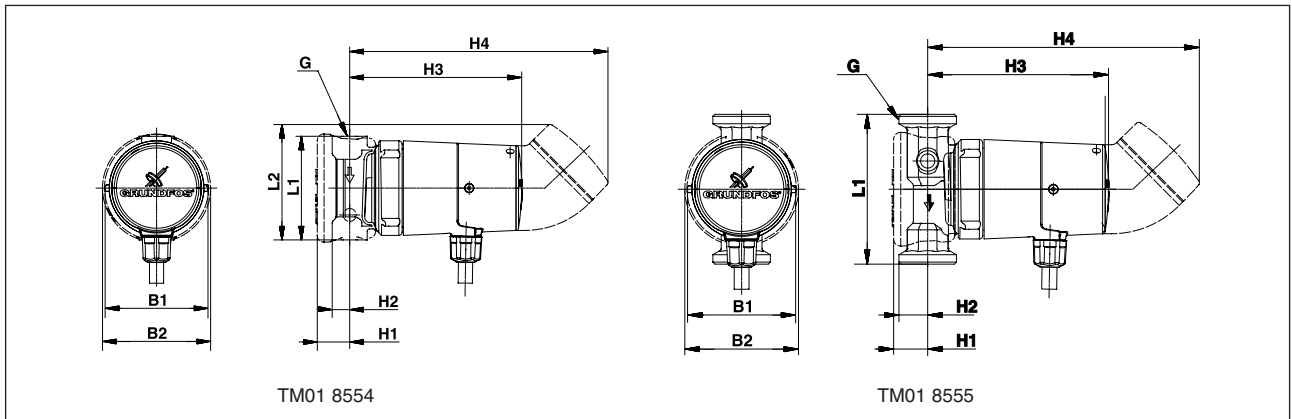
| Тип насоса | Размеры [мм] | | | | | | | | | | Масса [кг] | | Объем поставки [м³] | |
|----------------|--------------|-----|-----|----|-----|----|----|----|----|----|------------------|--------|---------------------|--------|
| | L1 | L2 | L3 | H1 | H2 | H3 | B1 | B2 | B3 | G" | Нетто | Брутто | | |
| 3x400 В | | | | | | | | | | | | | | |
| UPS 25-40 | 180 | 236 | 290 | 32 | 102 | | 73 | 51 | | | 1 1/2" | 2,5 | 2,7 | 0.004 |
| UPS 25-50 | 180 | 236 | 290 | 32 | 102 | | 73 | 51 | | | 1 1/2" | 2,5 | 2,7 | 0.004 |
| UPS 25-60 | 180 | 236 | 290 | 32 | 102 | | 73 | 51 | | | 1 1/2" | 2,5 | 2,7 | 0.004 |
| UP 25-25 | 180 | 236 | 290 | 32 | 130 | | 80 | 52 | | | 1 1/2" | 4,3 | 4,6 | 0.008 |
| UP 25-80 | 180 | 236 | 290 | 32 | 130 | | 80 | 52 | | | 1 1/2" | 4,3 | 4,6 | 0.008 |
| UP 32-25 | 180 | 244 | 302 | 39 | 130 | | 82 | 60 | | | 2" | 5,0 | 5,3 | 0.0102 |
| UP 32-55 | 180 | 244 | 302 | 39 | 130 | | 80 | 60 | | | 2" | 5,0 | 5,3 | 0.0102 |
| UP 32-80 | 180 | 244 | 302 | 39 | 130 | | 80 | 60 | | | 2" | 4,8 | 5,1 | 0,0102 |
| UP 40-50 F | 250 | 304 | 328 | 65 | 130 | | 82 | 65 | | | DN 40 PN 6/10 | 8,3 | 8,7 | 0,0122 |



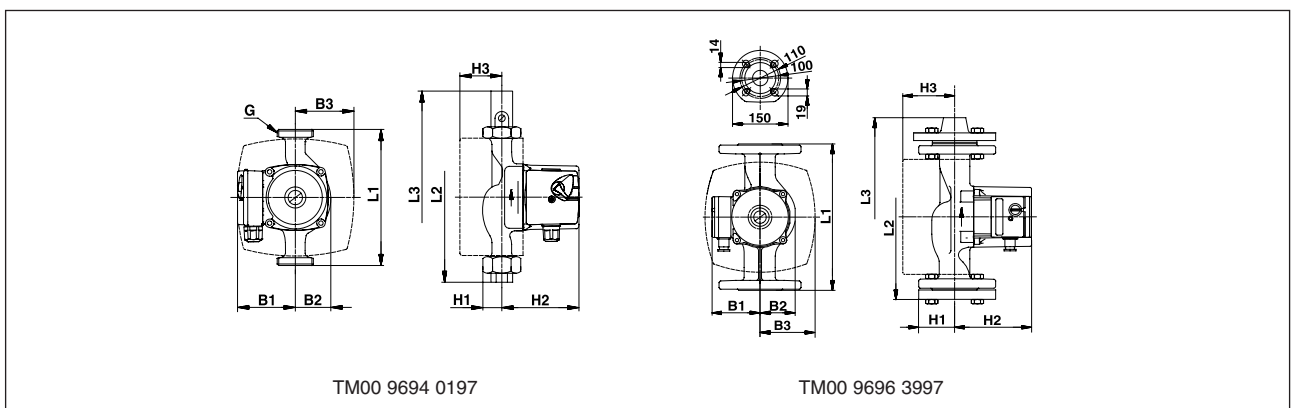
| Тип насоса | Размеры [мм] | | | | | | | | | | | | Масса [кг] | | Объем поставки [м³] | |
|----------------|--------------|-----|-----|-----|-----|----|----|-----|-----|-----|-----|-----|------------------|-------|---------------------|--------|
| | L1 | L2 | L3 | L4 | L5 | L6 | H1 | H2 | H3 | B1 | B2 | B3 | G" | Нетто | | Брутто |
| 1x230 В | | | | | | | | | | | | | | | | |
| UPSD 32-50 | 180 | 104 | 76 | | | | 82 | 39 | 130 | 126 | 119 | 128 | 2" | 9.50 | 10.0 | 0.0107 |
| UPSD 32-50 F | 220 | 125 | 95 | 274 | 302 | 82 | 70 | 130 | | 134 | 119 | 128 | DN 32 PN 6/10 | 12.6 | 13.0 | 0.0126 |
| UPSD 32-80 | 180 | 104 | 76 | | | 82 | 39 | 130 | | 134 | 119 | 128 | 2" | 9.50 | 10.0 | 0.0107 |
| UPSD 32-80 F | 220 | 125 | 95 | 274 | 302 | 82 | 70 | 130 | | 134 | 119 | 128 | DN 32 PN 6/10 | 12.6 | 13.0 | 0.0126 |
| UPSD 40-50 F | 250 | 150 | 100 | 304 | 336 | 82 | 75 | 130 | | 134 | 119 | 128 | DN 40 PN 6/10 | 14.1 | 14.5 | 0.0126 |
| UPSD 40-80 F | 250 | 150 | 100 | 304 | 336 | 82 | 75 | 130 | | 134 | 119 | 128 | DN 40 PN 6/10 | 14.1 | 14.5 | 0.0126 |
| 3x400 В | | | | | | | | | | | | | | | | |
| UPD 32-80 F | 220 | 125 | 95 | 274 | 302 | 80 | 70 | 130 | | 120 | 119 | 128 | DN 32 PN 6/10 | 13,1 | 13,5 | 0,0126 |
| UPD 40-50 F | 250 | 150 | 100 | 304 | 336 | 80 | 75 | 130 | 120 | 120 | 119 | 128 | DN 40 PN 6/10 | 14,2 | 14,6 | 0,0126 |



| Тип насоса | Размеры [мм] | | | | | | | | | Масса [кг] | | Объем поставки [м³] | |
|----------------|--------------|----|----|----|------|-----|-----|------|----|------------|-------|---------------------|--------|
| | L1 | L2 | L3 | H1 | H2 | H3 | B1 | B2 | B3 | G"/Rp | Нетто | | Брутто |
| 1x230 В | | | | | | | | | | | | | |
| UP 15-14 В | 80 | | | 25 | 13.5 | 133 | | 79.5 | 84 | Rp 1/2" | 1.00 | 1.12 | 0.0026 |
| UP 15-14 ВU | 80 | 90 | | 25 | 13.5 | | 205 | 79.5 | 84 | Rp 1/2" | 1.15 | 1.31 | 0.0034 |
| UP 15-14 ВT | 80 | | | 25 | 13.5 | 155 | | 79.5 | 84 | Rp 1/2" | 1.05 | 1.24 | 0.0034 |
| UP 15-14 ВUT | 80 | 90 | | 25 | 13.5 | | 205 | 79.5 | 84 | Rp 1/2" | 1.16 | 1.32 | 0.0034 |
| UP 20-14 ВX | 110 | | | 25 | 21 | 133 | | 79.5 | 84 | G 1 1/4" | 1.00 | 1.20 | 0.0026 |
| UP 20-14 ВXU | 110 | | | 25 | 21 | | 205 | 79.5 | 84 | G 1 1/4" | 1.15 | 1.35 | 0.0034 |
| UP 20-14 ВXT | 110 | | | 25 | 21 | 155 | | 79.5 | 84 | G 1 1/4" | 1.05 | 1.25 | 0.0034 |
| UP 20-14 ВXUT | 110 | | | 25 | 21 | | 205 | 79.5 | 84 | G 1 1/4" | 1.16 | 1.36 | 0.0034 |



| Тип насоса | Размеры [мм] | | | | | | | | | Масса [кг] | | Объем поставки [м³] | |
|----------------|--------------|-----|-----|----|-----|----|----|----|----|------------------|-------|---------------------|--------|
| | L1 | L2 | L3 | H1 | H2 | H3 | B1 | B2 | B3 | G" | Нетто | | Брутто |
| 1x230 В | | | | | | | | | | | | | |
| UP 20-07 N | 150 | 198 | 242 | 25 | 100 | | 75 | 43 | | 1 1/4" | 2.1 | 2.3 | 0.004 |
| UP 25-15 N | 150 | 198 | 242 | 25 | 100 | | 75 | 43 | | 1 1/4" | 2.1 | 2.3 | 0.004 |
| UP 20-30 N | 150 | 198 | 242 | 25 | 100 | | 75 | 43 | | 1 1/4" | 2.1 | 2.3 | 0.004 |
| UP 20-45 N | 150 | 198 | 242 | 24 | 123 | | 82 | 51 | | 1 1/4" | 4.0 | 4.3 | 0.004 |
| UPS 25-40 В | 180 | 236 | 290 | 32 | 102 | 57 | 75 | 51 | 77 | 1 1/2" | 2.9 | 3.1 | 0.004 |
| UPS 25-60 В | 180 | 236 | 290 | 32 | 102 | 57 | 75 | 51 | 77 | 1 1/2" | 2.9 | 3.1 | 0.004 |
| UPS 25-80 В | 180 | 236 | 290 | 32 | 130 | 57 | 82 | 52 | 77 | 1 1/2" | 4.6 | 4.9 | 0.008 |
| UPS 32-80 В | 180 | 244 | 302 | 39 | 130 | 57 | 82 | 60 | 77 | 2" | 5.2 | 5.5 | 0.0102 |
| UPS 40-50 ВB | 250 | 304 | 336 | 75 | 130 | 79 | 82 | 75 | 95 | DN 40 PN 6/10 | 9.3 | 9.7 | 0.0122 |
| 3x400 В | | | | | | | | | | | | | |
| UP 20-07 N | 150 | 198 | 242 | 28 | 100 | | 73 | 43 | | 1 1/4" | 2.1 | 2.3 | 0.004 |
| UP 20-15 N | 150 | 198 | 242 | 28 | 100 | | 73 | 43 | | 1 1/4" | 2.1 | 2.3 | 0.004 |
| UP 20-30 N | 150 | 198 | 242 | 28 | 100 | | 73 | 43 | | 1 1/4" | 2.1 | 2.3 | 0.004 |
| UP 20-45 N | 150 | 198 | 242 | 26 | 123 | | 80 | 51 | | 1 1/4" | 4.0 | 4.3 | 0.008 |
| UP 32-80 В | 180 | 244 | 302 | 39 | 130 | | 80 | 60 | | 2" | 5.2 | 5.5 | 0.0102 |
| UP 40-50 ВB | 250 | 304 | 336 | 75 | 130 | | 80 | 75 | | DN 40 PN 6/10 | 9.5 | 9.9 | 0.0122 |



Трубные соединения

Фитинги

| Тип насоса | Трубные соединения | Rp | | | | R | | Rp | | | MM | | MM | | | | | | |
|------------|--------------------|------|------|----|--------|----|--------|------|----|--------|-----|-----|-----|-----|-----|-----|-----|-----|-----|
| | | 1/2" | 3/4" | 1" | 1 1/4" | 1" | 1 1/4" | 3/4" | 1" | 1 1/4" | Ø22 | Ø28 | Ø10 | Ø12 | Ø15 | Ø18 | Ø22 | Ø28 | Ø42 |
| 20-xx | G1 1/4 | ● | ● | | | ○ | | ○ | | | ○ | | ○ | ○ | ○ | ○ | ○ | ○ | |
| N, B | | ○ | ○ | | | | | | | | | | | | | | | | |
| 25-xx | G1 1/2 | | ● | ● | ● | ● | ● | ○ | ○ | ○ | ○ | ○ | | | ○ | ○ | ○ | ○ | |
| B | | | | ○ | | | | | | | | | | | | | | | |
| 32-xx | G2 | | | ● | ● | | | | | ○ | | | | | | | | ○ | ○ |
| B | | | | | ○ | | | | | | | | | | | | | | |

Фланцы



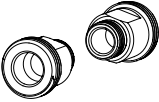
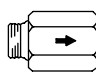
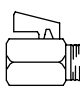



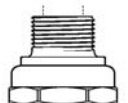
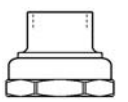
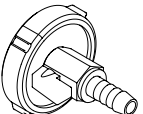
| Тип насоса | Трубные соединения | Rp | | | | Rp | | | | MM | | Rp (MM) | | | | | | | Rp (MM) | | | | | | |
|------------|--------------------|------|----|--------|--------|------|------|----|--------|-----|-----|---------|----|--------|--------|----|-----|-----|---------|--------|--------|-----|-----|--|--|
| | | 3/4" | 1" | 1 1/4" | 1 1/2" | 1/2" | 3/4" | 1" | 1 1/4" | Ø22 | Ø28 | 3/4" | 1" | 1 1/4" | 1 1/2" | 2" | Ø32 | Ø40 | Ø50 | 1 1/4" | 1 1/2" | Ø32 | Ø40 | | |
| 21-xx | круглое | ● | ● | ● | ● | ○ | ○ | ○ | ○ | ○ | | | | | | | | | | | | | | | |
| 36-xxF | квадратное | | | | | | | | | | ● | ● | ● | ● | ● | ● | ● | ● | | | | | | | |
| 32-xxF | PN 6 | | | | | | | | | | | | | | | | | | | ● | | ● | | | |
| | PN 10 | | | | | | | | | | | | | | | | | | | ● | | ● | | | |
| 40-xxF | PN 6 | | | | | | | | | | | | | | | | | | | | ● | | ● | | |
| | PN 10 | | | | | | | | | | | | | | | | | | | | ● | | ● | | |
| | B PN 6 | | | | | | | | | | | | | | | | | | | | ○ | | ○ | | |
| | B PN 10 | | | | | | | | | | | | | | | | | | | | ○ | | ○ | | |

● = чугун

○ = латунь/бронза

Фитинги для насосов

COMFORT

| Тип насоса | Фитинг | Наименование | Трубное соединение | Материал | Номер продукта |
|------------------------|---|---|---|----------|----------------|
| UP 15- XX |  | TM01 8539 0300 Комплект удлинителей Длина каждого = 35 мм | Rp 1/2 / G 1 1/4 | MS | 96 43 39 11 |
| |  | TM01 8540 0300 Комплект удлинителей Длина каждого = 25 мм | Rp 1/2 / G 1 1/2 | MS | 96 43 39 12 |
| |  | TM01 8541 0300 Комплект удлинителей Длина каждого = 30 мм | Rp 1/2 / G 1 | MS | 96 43 39 13 |
| |  | TM01 8647 0300 Обратный клапан | 1/2" / 1/2" | MS | 96 43 39 04 |
| |  | TM01 8648 0300 Отсечной клапан | 1/2" / 1/2" | MS | 96 43 39 05 |
| UP 20- XX |  | TM01 8542 0300 Комплект удлинителей Длина каждого = 40 мм | G 1 1/4 / G 1 1/4 | MS | 96 43 65 59 |
| |  | TM01 8643 0300 Комплект фитингов | G 1 1/4 x 15 мм внутрен./ R 1/2 наруж. | MS | 96 43 39 07 |
| |  | TM01 8644 0300 Комплект фитингов | G 1 1/4 x Rp 3/4 внутр. | MS | 96 43 39 08 |
| |  | TM01 8645 0300 Комплект фитингов | G 1 1/4 x Rp 1/2 внутрен./ R 3/4 наруж. | MS | 96 43 39 09 |
| |  | TM01 8646 0300 Комплект фитингов | G 1/4 x 22 мм внутрен. | MS | 96 43 39 10 |
| UP 15- XX UP 20- XX |  | TM01 8560 0300 Вентиляционный клапан с фланцем | Фланец Соединительная гайка Шланг | | 96 43 39 06 |

Подключение электрооборудования

Alpha2, Alpha2 L, UPS серия 100

Подключение электрооборудования UP(S) 1~
Электродвигатель с обмоткой, стойкой к току блокировки

PE N L

Конденсатор подключен к клеммной коробке

Подключение электрооборудования
UPS 40-80 F, UPS 25-80, UPS 32-80 (B), 1~
Электродвигатель с защитой термоконтактом

PE N L

Конденсатор подключен в клеммной коробке, а термоконтакт включен в обмотку

Подключение электрооборудования
UPS 25-40, UPS 25-60 (B), 3 ~
Электродвигатель с обмоткой, стойкой к току блокировки

L1 L2 L3 PE

Переключатель скоростей включен в цепь с клеммной коробкой

Подключение электрооборудования
UPS 25-25, UPS 32-25, 3 ~
Электродвигатель с обмоткой, стойкой к току блокировки

L1 L2 L3 PE

Подключение электрооборудования
UPS 25-80, UPS 32-55, UPS 32-80 (B),
UPS 40-50 F (B), 3 ~
Необходима внешняя защита электродвигателя

L1 L2 L3 PE

Пример подключения UP, 3 ~ с защитным автоматом электродвигателя МКЕ

L1 L2 L3 PE

Защитный автомат МКЕ электродвигателя

Клеммная коробка 3 ~ UP 25-80, UP 32-55, UP 32-80 (B), UP 40-50 F (B)

Защита электродвигателя и комплектующие системы управления

| Тип | Размеры соединений | | | Вид защиты электродвигателя | Схема ВКЛ-ВЫКЛ TS 3, ET 2, DTS 2 | Переключение скоростей TS 3, ET 2, DTS 2 | Защитный автомат электродвигателя МКЕ |
|------------------|--------------------|-------------|--------------|-----------------------------|----------------------------------|--|---------------------------------------|
| | R 3/4 | R 1 | R 1 1/4 | | | | |
| 1 x 230 В | | | | | | | |
| UPS 20-40 130 | UPS 25-25 | UPS 32-25 | | В | ○ | ○ | |
| UPS 20-60 130 | UPS 25-30 | UPS 32-30 | | В | ○ | ○ | |
| | UPS 25-30 A | UPS 32-40 | | В | ○ | ○ | |
| | UPS 25-40 | | | В | ○ | ○ | |
| | UPS 25-40 130 | UPS 32-60 | | В | ○ | ○ | |
| | UPS 25-40 A | | | В | ○ | ○ | |
| | UPS 25-40 B | | | В | ○ | ○ | |
| | UPS 25-60 | | | В | ○ | ○ | |
| | UPS 25-60 130 | | | В | ○ | ○ | |
| | UPS 25-60 A | | | В | ○ | ○ | |
| | UPS 25-60 B | | | В | ○ | ○ | |
| | UPS 25-80 | UPS 32-55 | UPS 40-50 F | С | ○ | ○ | |
| | | UPS 32-80 | UPS 40-50 FB | С | ○ | | |
| | | UPS 32-80 B | UPS 40-80 F | С | ○ | | |
| 3 x 400 В | | | | | | | |
| | UP 25-25 | UP 32-25 | | В | | | |
| | UPS 25-40 | | | В | | | |
| | UPS 25-60 | | | В | | | |
| | UPS 25-80 | UP 32-55 | UP 40-50 F | М | | | ● |
| | | UP 32-80 | UP 40-50 FB | М | | | ● |
| | | UP 32-80 B | | М | | | ● |

Вид защиты электродвигателя

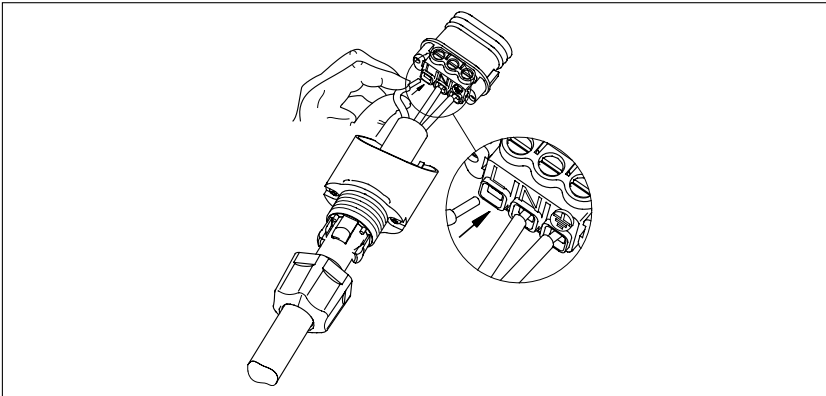
В= электродвигатель с обмоткой, стойкой к току. Защита не требуется.

С= с защитой в виде встроенного контакта теплового реле

М= требуется защитный автомат электродвигателя

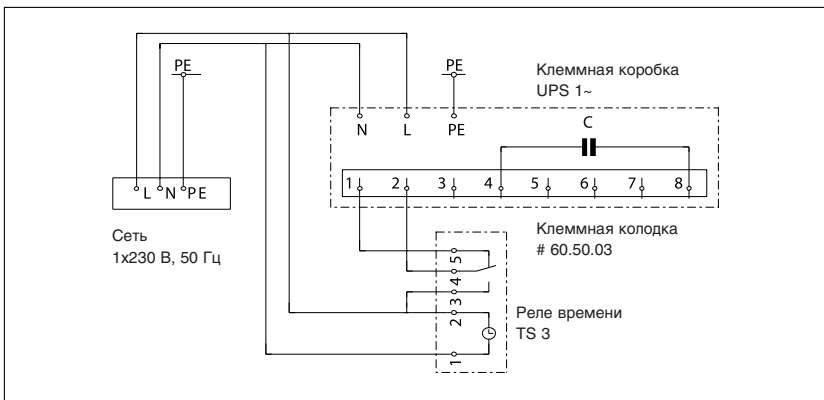
○ = возможно

● = необходимо



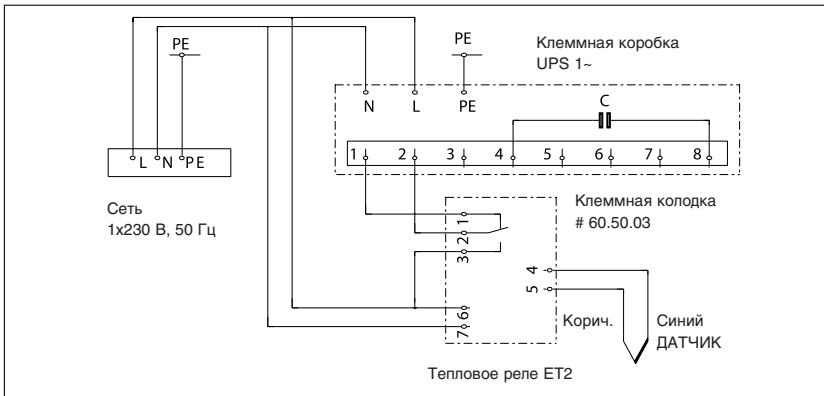
ALPHA2, ALPHA2 L 25-40 (B),
ALPHA2, ALPHA2 L 32-40,
ALPHA2, ALPHA2 L 25-60(N),
ALPHA2, ALPHA2 L 32-60

Схема внешнего автоматического переключения скоростей (2-ступенчатая) с комплектующими системы управления фирмы Grundfos



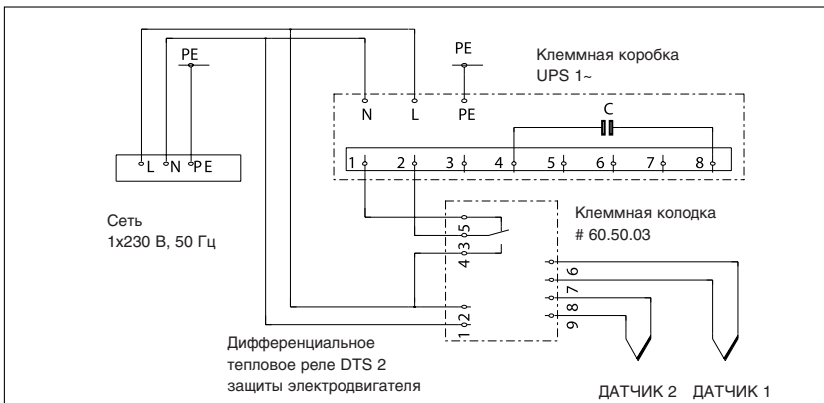
Пример, иллюстрирующий схему переключения скоростей в функции времени (между 3-й скоростью и скоростью, выбранной с помощью переключателя).

UPS 1 ~ (кроме UPS 25-80, UPS 32-55, UPS 32-80 (B), UPS 40-50 F (B), UPS 40-80 F) с клеммной колодкой N 60.50.03 и реле времени TS 3.



Пример, иллюстрирующий схему переключения скорости в функции температуры (между 3-й скоростью и скоростью, выбранной с помощью переключателя насоса).

UPS 1 ~ (кроме UPS 25-80, UPS 32-55, UPS 32-80 (B), UPS 40-50 F (B), UPS 40-80 F) с клеммной колодкой N 60.50.03 и теплового реле ET2.



Пример, иллюстрирующий схему переключения скорости в функции перепада температуры (между 3-й скоростью и скоростью, выбранной с помощью переключателя).

UPS 1 ~ (кроме UPS 25-80, UPS 32-55, UPS 32-80 (B), UPS 40-50 F (B), UPS 40-80 F) с клеммной колодкой N 60.50.03 и теплового реле разницы температур DTS2.

Устройства управления фирмы GRUNDFOS

TS 2N: Реле времени

Предназначено для включения/выключения в заданное время насосов для циркуляции ГВС. Монтируются непосредственно на насосах: UP 20-07N, UP 20-15N, UP 20-30N.

Подключаемое напряжение: 1 x 230 В, переменного тока, 50 Гц

Коммутируемая мощность: 230 В, 3 А

Внутреннее управляющее напряжение: 230 В/50 Гц

Таймер с суточным диском: минимальный интервал переключения 15 мин

Таймер с недельным диском: минимальный интервал переключения 2 ч

Запас хода: отсутствует

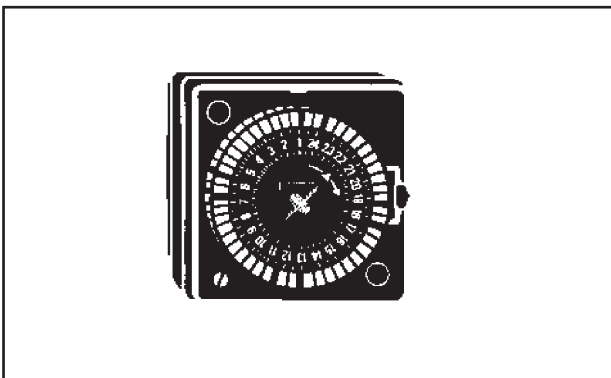
Степень защиты: IP 42

Температура окружающей среды: от -20°C до +55°C

Габаритные размеры, мм: 76 x 76 x 53 (длина x ширина x высота)

Масса: 0,18 кг

| Модель | Реле времени | № изделия |
|----------|--------------------|-------------|
| TS 2 N/T | С суточным диском | 96 41 17 15 |
| TS 2 N/W | С недельным диском | 96 41 17 16 |

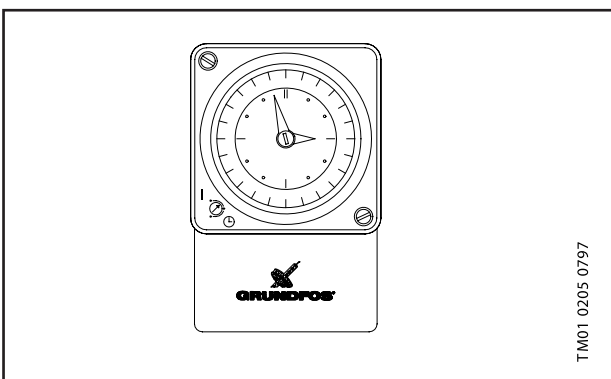


TS 3: Реле времени

Указанное реле времени крепится непосредственно на стене.

Реле времени автоматически включает и отключает насос через установленные интервалы времени. Оно поставляется в двух исполнениях: со шкалой на 24 часа и с недельной шкалой.

| Модель | Реле времени | № изделия 1 x 220 В |
|--------|----------------------|------------------------|
| TS 3/T | Со шкалой на 24 часа | 96 40 69 92 |
| TS 3/W | С недельной шкалой | 96 40 69 93 |



TM01 0205 0797

Реле времени и термостат для насосов COMFORT

В соответствии с приведенной ниже таблицей насос модели В, ВТ, ВХ и ВХТ можно модернизировать путем установки реле времени с 24-часовой шкалой.

| Тип насоса | Комплектация | | | Номер продукта | |
|---------------|-----------------------------------|-----------|-------------------------------|-----------------------------------|---|
| | Реле времени со шкалой на 24 часа | Термореле | Отсечным и обратным клапанами | Реле времени со шкалой на 24 часа | Реле времени со шкалой на 24 часа и термостат |
| UP 15-14 В | | | | 96 43 38 91 | |
| UP 15-14 ВU | ● | | | 96 43 38 91 | 96 43 38 92 |
| UP 15-14 ВТ | | ● | | | |
| UP 15-14 ВUТ | ● | ● | | | |
| UP 20-14 ВХ | | | ● | 96 43 38 91 | |
| UP 20-14 ВХU | ● | | ● | 96 43 38 91 | 96 43 38 92 |
| UP 20-14 ВХТ | | ● | ● | | |
| UP 20-14 ВХUТ | ● | ● | ● | | |

ET 2: Температурное реле

Температурное реле ET 2 может применяться вместе с реле времени ST 200, SAT 200 GES 200.

Реле ET 2 представляет собой термовыключатель, срабатывающий в зависимости от температуры наружного воздуха, от комнатной температуры, от температуры в подающей или в обратной линии тепловой сети.

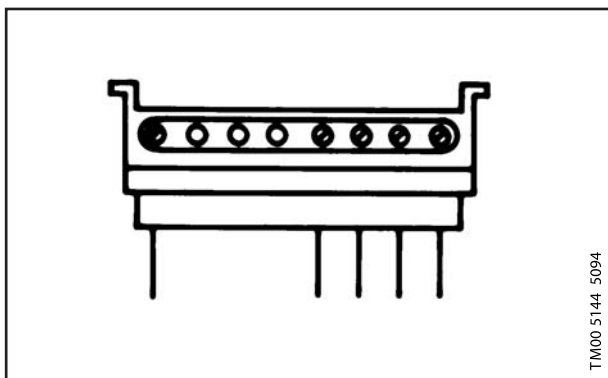
| Управляющий сигнал | Модель | Тепловое реле | № продукта |
|---|--------|---|------------|
| Температура наружного воздуха, комнатная, в подающей или в обратной линии тепловой сети | ET 2 | С датчиком комнатной и наружной температуры | ID 43 83 |
| | | С датчиком, устанавливаемым в наружном трубопроводе | ID 43 84 |
| | | С датчиком, устанавливаемым во внутреннем трубопроводе и переходном фитинге | ID 43 85 |

Также поставляются устройства для включения/выключения насосов по перепаду давления.

Клеммная колодка

Клеммная колодка используется для подключения внешних регуляторов (например, регулятора для внешнего переключения скорости вращения. Переключение с меньшей скорости на большую возможно только либо со 2 на 3 скорость, либо с 1 на 3).

| Модель | № продукта |
|------------------|------------|
| Клеммная колодка | 60 50 03 |

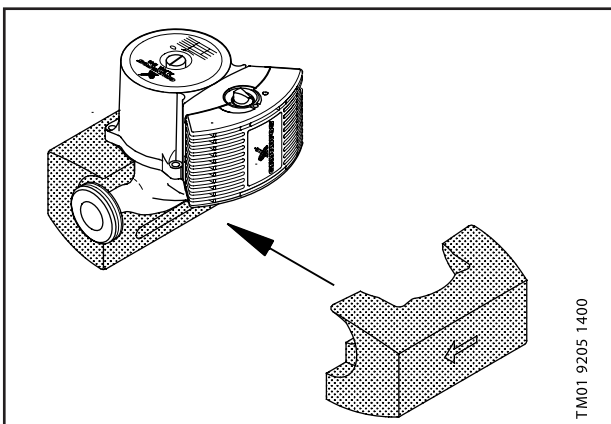


TM00 5144 5094

Комплект термоизоляции

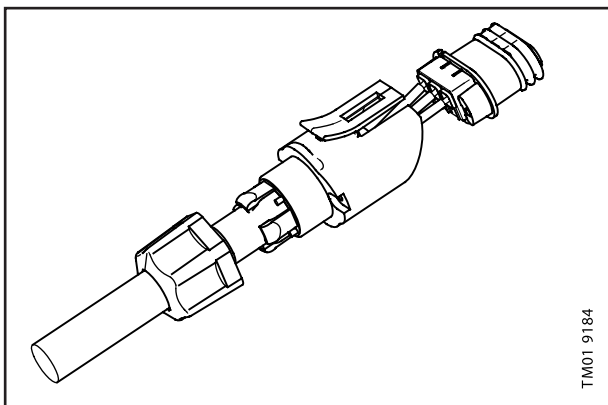
Насосы модели Серия 100 могут оснащаться двумя изолирующими оболочками.

Изоляция выбирается в соответствии с типоразмером насоса. Комплект изоляции, который проектируется индивидуально для каждой модели насоса, закрывает весь его корпус. Две половины изолирующей оболочки легко устанавливаются и крепятся на корпусе насоса.



TM01 9205 1400

Запасной штекер для насосов ALPHA2/ALPHA2 L



TM01 9184

| Обозначение | Номер продукта |
|--|----------------|
| Запасной штекер - GRUNDFOS ALPHA2 / ALPHA2 L | 59 55 62 |

| Тип насоса | Комплект изоляции |
|--|-------------------|
| ALPHA2 / ALPHA2 L 25-40, 32-40, 25-60, 32-60 | 50 58 21 |
| ALPHA2 / ALPHA2 L 25-40 A, 25-60 A | 50 58 22 |
| UPS 25-20, 25-30, 25-40, 25-60 | 50 58 21 |
| UPS 32-20, 32-30, 32-40, 32-60 | 50 58 21 |
| UPS 25-80 | 52 52 42 |
| UPS 32-80 | 52 52 42 |
| UPS 25-20 A, 25-30 A, 25-40 A, 25-60 A | 50 58 22 |
| UPS 40-50 F | 52 52 43 |
| UPS 25-40 B | 50 58 21 |
| UPS 25-60 B | 50 58 21 |
| UP 25-80 B | 52 52 42 |
| UPS 32-80 B | 52 52 42 |
| UPS 40-50 FB | 52 52 43 |

Для заметок
