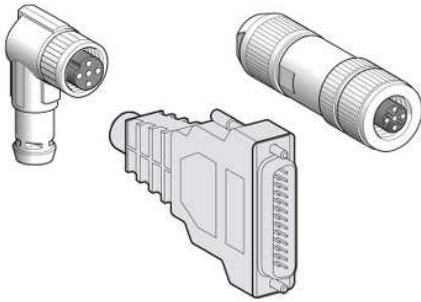


Connectors



Основные характеристики

Коммерческий статус	Коммерциализировано
Семейство продуктов	Harmony XB4 Harmony XB5
Тип изделия или компонента	Блок контактов
Краткое имя устройства	ZBE
Поштучная продажа	5
Степень защиты IP	IP20 соответствующий IEC 60529
Тип контактов	1 Н.О. + 1 Н.З.
Работа контактов	Медленное размыкание
Тип блока контактов	Двойной
Использование контактов	Стандартный контакт
Тип клемм	Винтовые зажимы

Дополнительные характеристики

Описание зажимов ISO n°1	(11-12)NC
Прямое размыкание	С принудительное открытие соответствующий EN/МЭК 60947-5-1 приложение К
Рабочий ход	4.3 мм (полный ход) 2.6 мм (Н.О. изменение коммутационного состояния) 1.5 мм (Н.З. изменение коммутационного состояния)
Рабочая сила	4.6 Н (Н.З. + Н.О. изменение электрического состояния)
Момент вращения	0.05 Н·м (Н.О. изменение коммутационного состояния)
Механическая износостойкость	5000000 циклы
Материал контактов	Серебряный сплав (Ag/Ni)
Электрическая надежность МЭК 60947-5-4	$\Lambda < 10e^{xp(-8)}$ при 17 В, 5 мА для чистой среды соответствующий EN/IEC 60947-5-4 $\Lambda < 10e^{xp(-7)}$ при 5 В, 1 мА для чистой среды соответствующий EN/IEC 60947-5-4
Монтаж блока	Монтаж на передней панели
Дополнительная информация	Монтаж на фиксирующую пластину
Код состава электрической части	M8 (количество <= 2) M4 (количество <= 2) M2 (количество <= 2) C13 (количество <= 3) C10 (количество <= 2) C8 (количество <= 1) C6 (количество <= 2) C4 (количество <= 2) C2 (количество <= 3)

Условия эксплуатации

Защитное исполнение	TH
Температура окружающего воздуха при хранении	-40...70 °C
Температура окружающей среды при работе	-25...70 °C
Стандарты	EN/IEC 60947-1 EN/IEC 60947-5-1 EN/IEC 60947-5-4 JIS C 4520 UL 508 CSA C22.2 № 14
Сертификаты продуктов	BV CSA DNV GL LROS (Lloyds register of shipping) RINA UL
Виброустойчивость	5 gn (f = 2...500 Гц) соответствующий IEC 60068-2-6
Ударпрочность	50 gn (продолжительность = 11 мс) для половина ускорения синусоидальной волны соответствующий IEC 60068-2-27 30 gn (продолжительность = 18 мс) для половина ускорения синусоидальной волны соответствующий IEC 60068-2-27

Гарантия на оборудование

Период	Срок гарантии на Оборудование составляет 18 месяцев со дня ввода его в эксплуатацию, что подтверждается соответствующим документом, но не более 24 месяцев с даты поставки
--------	--