

Вентиляторы в изолированном корпусе серии IRE 200/250 (Ostberg)



Все каналные вентиляторы IRE оборудованы асинхронным двигателем с внешним ротором и уплотнёнными подшипниками, что увеличивает срок их службы. Корпус изготавливается из гальванизированной стали. Двигатель и рабочее колесо вентиляторов расположены на откидывающейся пластине, что делает доступ к ним лёгким, быстрым и удобным. Вентиляторы имеют внутренний 50 мм слой изоляции из минеральной ваты, покрытой грубой шерстяной тканью, что обеспечивает низкие шумовые характеристики.

Установка

Вентиляторы могут быть установлены в любом положении.

Регулирование

Регулирование скорости всех вентиляторов осуществляется в диапазоне от 0 до 100% изменением подаваемого напряжения. Это достигается с помощью использования бесшагового тиристора или пятиступенчатого трансформатора. К одному тиристорному или трансформаторному устройству можно подключить несколько вентиляторов при условии, что общий рабочий ток вентиляторов не превышает номинальный ток тиристора или трансформатора.

скорости

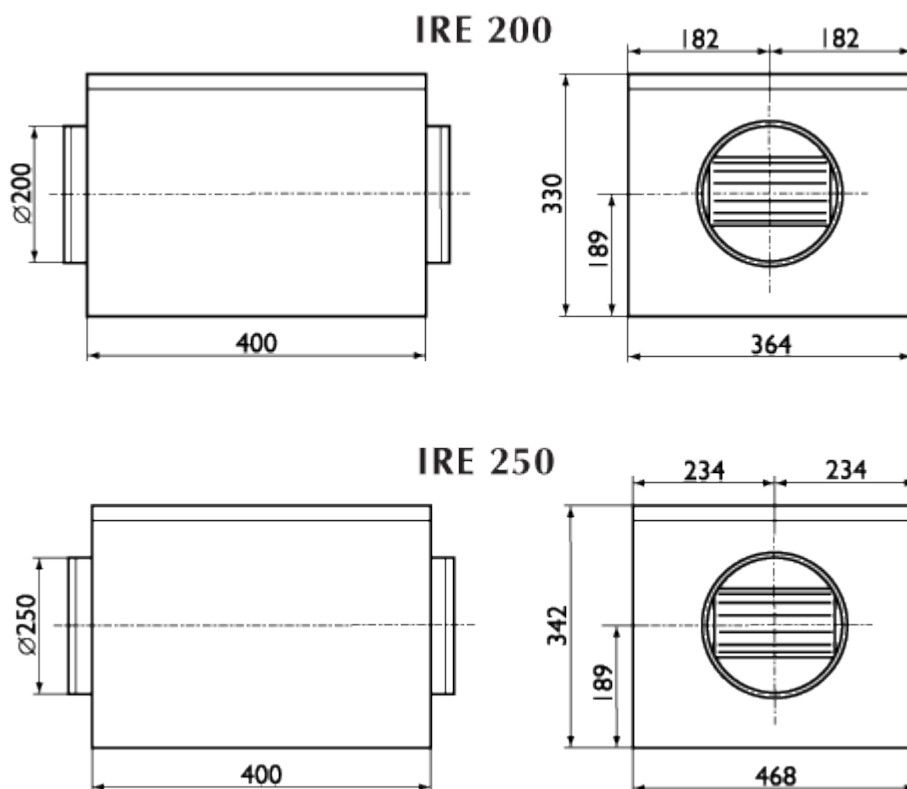
Защита

Все двигатели защищены термоконтактами. Однофазные вентиляторы имеют встроенный термоконтакт с автоматическим перезапуском. Трёхфазные вентиляторы имеют два подсоединительных вывода встроенного термоконтакта. Выводы термоконтактов (TW) должны подключаться к реле перегрузки или к соответствующим клеммам трансформаторного или тиристорного регулятора.

двигателя

Аксессуары

Регуляторы скорости, быстроразъёмные муфты, обратный клапан, воздушный фильтр, глушитель, воздухораспределительные и защитные решётки и т.д.



Технические характеристики

Тип вентилятора	IRE	200 С	250 С
Напряжение	В/Гц	230/50	230/50
Ток	А	0,55	1,13
Ном. мощность	Вт	188	256
Частота вращения	об/мин	1800	2120
Вес	кг	14	18
Схема эл. подкл.	№	1	1

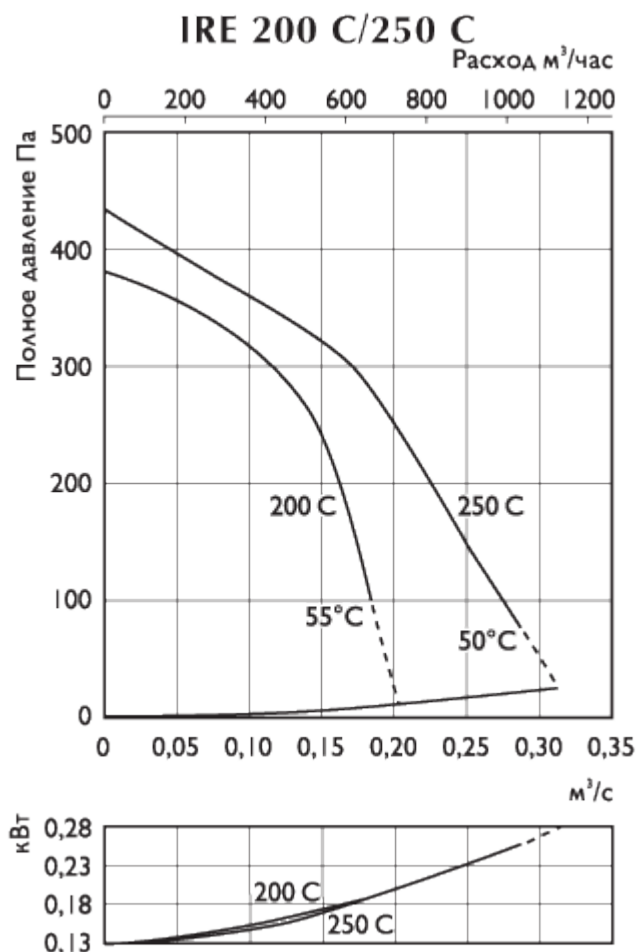
Шумовые характеристики

Тип вентилятора		LpA дБ(А)	LwA tot	LwA							
				63	125	250	500	1000	2000	4000	8000
IRE 200 С	К входу	56	63	51	58	58	58	53	54	50	39
	К выходу	64	71	57	62	62	63	66	66	60	52
	К окружению	41	45	36	42	39	40	34	32	30	27
IRE 250 С	К входу	56	63	53	59	58	55	50	47	46	44
	К выходу	63	70	58	61	60	63	62	63	61	58
	К окружению	43	47	41	38	45	39	34	36	35	36

LwAtot — общий уровень шума (дБ);

LwA — уровень шума в октавном диапазоне (дБ);

LpA — уровень звукового давления (дБ) от вентилятора, работающего при максимальной нагрузке в помещении с нормальным звукопоглощением и эквивалентной зоной поглощения 20 м2 на расстоянии 3,0 м.



Монтаж

- × Все вентиляторы поставляются полностью в собранном виде, готовые к подключению.
- × Электрическое подключение и монтаж должны выполняться только квалифицированным персоналом в соответствии с инструкцией по монтажу.
- × Электрические параметры должны соответствовать спецификации на табличке вентилятора.
- × Вся электропроводка и соединения должны быть выполнены в соответствии с правилами техники безопасности.
- × Электрическое подключение должно выполняться в соответствии со схемой подключения, приведённой на клеммной коробке, согласно маркировке клемм.
- × Вентиляторы должны быть заземлены.
- × Вентиляторы с внешними выводами термоконтактов всегда должны подключаться к устройству защиты двигателя.
- × Вентилятор должен быть установлен в соответствии с направлением потока воздуха (см. стрелку на вентиляторе).
- × Вентиляторы должны быть смонтированы таким образом, чтобы имелся доступ для безопасного обслуживания.

Условия

работы

- × Вентиляторы не должны эксплуатироваться во взрывоопасных помещениях, недопустимо соединение с дымоходами.
- × Вентиляторы не допускается использовать для перемещения взрывчатых газов, пыли, сажи, муки и т.п.
- × Вентиляторы предназначены для непрерывной работы. Не рекомендуется производить частое включение и выключение вентиляторов.

Обслуживание

Единственное требуемое обслуживание – очистка. Рекомендуется производить осмотр и очистку вентилятора каждые шесть месяцев непрерывной эксплуатации для предотвращения дисбаланса или преждевременного

выхода
Перед
 × *обслуживанием*
 × Прекращена подача напряжения.
 × Рабочее колесо вентилятора полностью остановилось.
 × Двигатель и рабочее колесо полностью остыли.
При очистке вентилятора
 × Не используйте агрессивные моющие средства, острые предметы и устройства, работающие под высоким давлением.
 × Следите, чтобы не нарушилась балансировка рабочего колеса вентилятора и отсутствовали его перекосы.
 × В случае ненормально высокого шума работы вентилятора проверьте рабочее колесо на перекос.
 × Подшипники, в случае повреждения, подлежат замене.

В случае неисправности
 × Проверить, поступает ли напряжение на вентилятор.
 × Отключить напряжение и убедиться, что рабочее колесо не заблокировано и не сработало устройство защиты двигателя (термоконтакт).
 × Проверить подключение конденсатора. Если после проверки вентилятор не включается или перезапускается термоконтакт, свяжитесь с вашим поставщиком.
 × В случае возврата вентилятора - очистить лопасти; двигатель и соединительные провода не должны иметь повреждений; обязательно наличие письменного описания неисправности - заявления.

Схема подключения

Схема №1 ~ 230 В, 1 фаза

