

## Канальные вентиляторы RKB 1000x500 (Ostberg)



Все канальные вентиляторы RKB оборудованы асинхронным двигателем с внешним ротором и уплотнёнными подшипниками, что увеличивает срок их службы. Корпус изготавливается из гальванизированной стали. Все вентиляторы снабжены рабочим колесом с загнутыми назад лопатками. Двигатель и рабочее колесо вентилятора расположены на откидывающейся пластине, что делает доступ к ним лёгким, быстрым и удобным. Степень защиты электродвигателя IP44, клеммной колодки - IP54.

### Установка

Вентиляторы могут быть установлены в любом положении.

### Регулирование

### скорости

Регулирование скорости всех вентиляторов осуществляется в диапазоне от 0 до 100% изменением подаваемого напряжения. Это достигается с помощью использования бесшагового тиристора или пятиступенчатого трансформатора. К одному тиристорному или трансформаторному можно подключить несколько вентиляторов при условии, что общий рабочий ток вентиляторов не превышает номинальный ток тиристора или трансформатора.

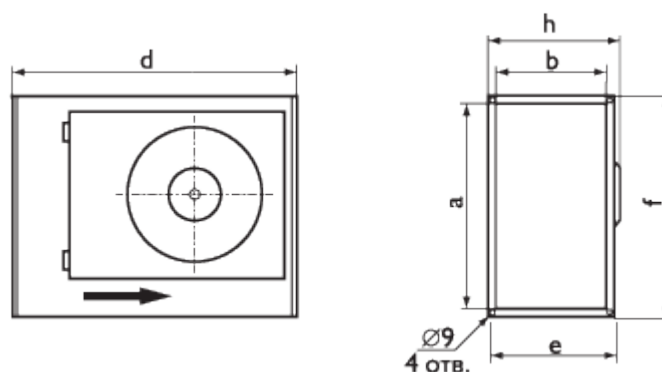
### Защита

### двигателя

Все двигатели защищены термоконтактами. Однофазные вентиляторы имеют встроенный термоконтакт с автоматическим перезапуском. Трёхфазные вентиляторы имеют два подсоединительных вывода встроенного термоконтакта. Выводы термоконтактов (TW) должны подключаться к реле перегрузки или к соответствующим клеммам трансформаторного или тиристорного регулятора.

### Аксессуары

Регуляторы скорости, быстросъёмные муфты, обратный клапан, воздушный фильтр, глушитель, канальный нагреватель, воздухораспределительные и защитные решётки и т. д.



### Технические характеристики

Тип вентилятора	Напряжение, В/Гц	Ном. Мощн., Вт	Ток, А	Частота вращ., об/мин	Размеры, мм						Вес, кг	Схема эл. подкл.
					a	b	d	e	f	h		
<b>RKB 1000x500 J1</b>	230/50	1317	6,43	875	1000	500	1017	542	1042	561	82,5	5
<b>RKB 1000x500 J3</b>	400/50	1282	3,44	890	1000	500	1017	542	1042	561	84,0	4
<b>RKB 1000x500 L3</b>	400/50	2455	4,90	1348	1000	500	1017	542	1042	561	81,5	4

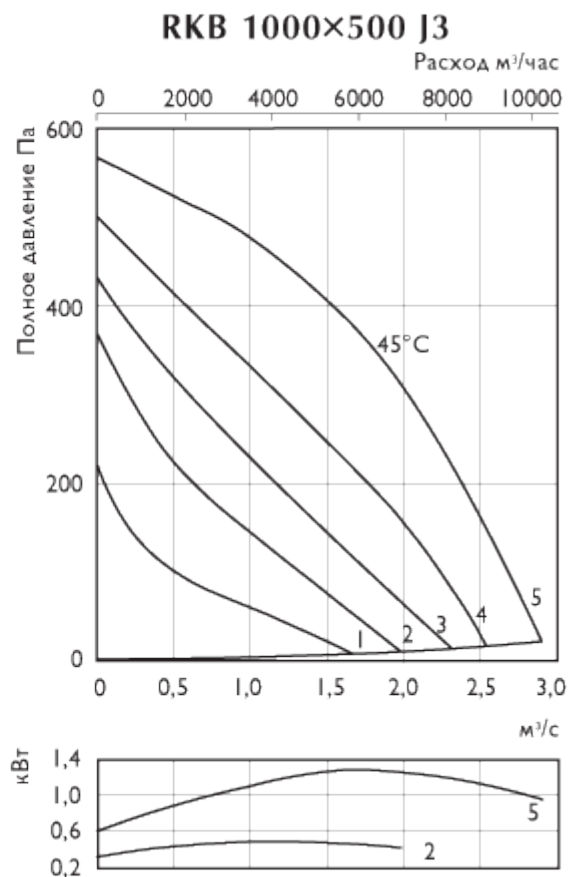
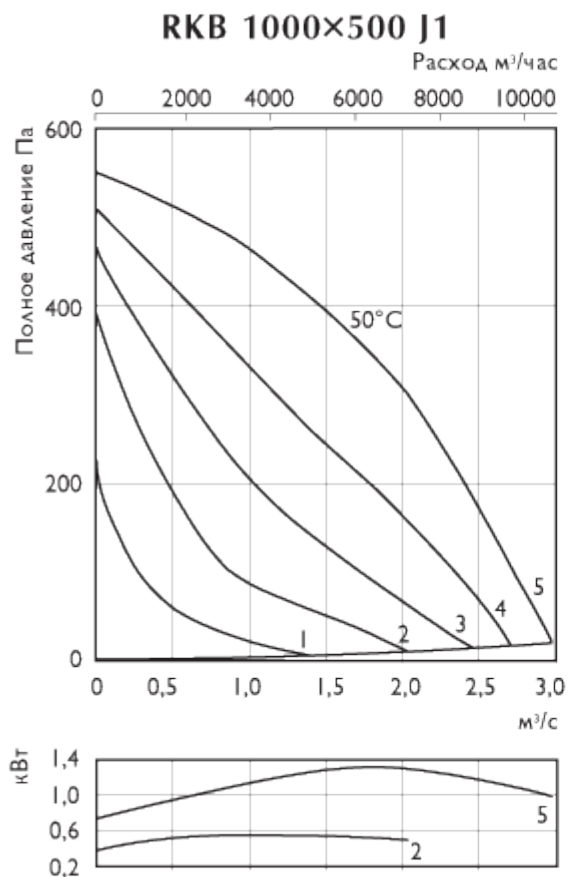
## Шумовые характеристики

Тип вентилятора		LpA дБ(А)	LwA tot	LwA							
				63	125	250	500	1000	2000	4000	8000
RKB 1000x500 J1	К входу	71	78	61	75	66	69	71	69	62	55
	К выходу	75	82	60	76	71	75	77	71	65	58
	К окружению	60	67	56	60	60	62	61	56	46	39
RKB 1000x500 J3	К входу	72	79	60	74	66	68	73	71	64	57
	К выходу	76	83	61	76	72	76	79	74	67	61
	К окружению	59	66	44	58	59	61	60	54	47	40
RKB 1000x500 L3	К входу	81	88	66	79	79	78	82	82	75	67
	К выходу	88	95	68	83	88	87	91	87	81	72
	К окружению	67	74	49	64	70	67	68	63	55	48

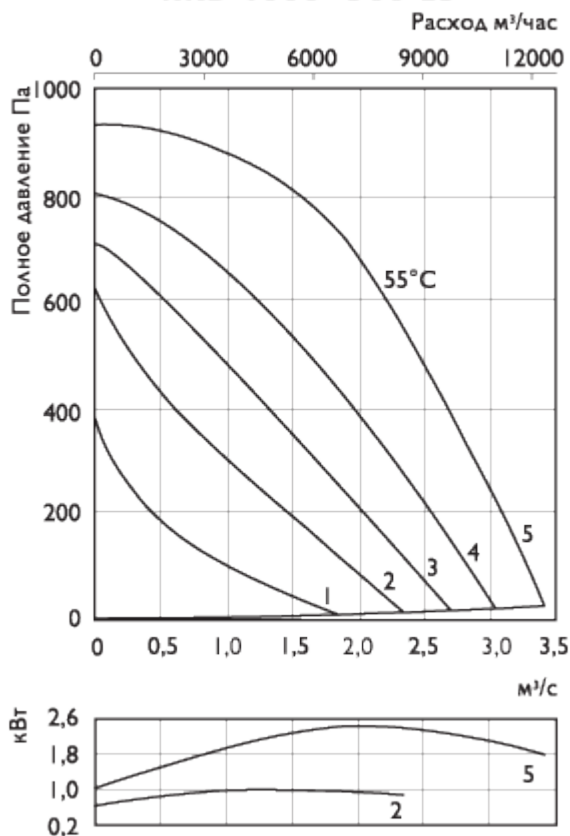
LwAtot — общий уровень шума (дБ);

LwA — уровень шума в октавном диапазоне (дБ);

LpA — уровень звукового давления (дБ) от вентилятора, работающего при максимальной нагрузке в помещении с нормальным звукопоглощением и эквивалентной зоной поглощения 20 м<sup>2</sup> на расстоянии 3,0 м.



## RKB 1000×500 L3



Положение на трансформаторе/кривой	5	4	3	2	1
1 фаза, В	230	170	140	110	80
3 фазы, В	400	240	185	145	95

### Монтаж

- × Все вентиляторы поставляются полностью в собранном виде, готовые к подключению.
- × Электрическое подключение и монтаж должны выполняться только квалифицированным персоналом в соответствии с инструкцией по монтажу.
- × Параметры электропитания должны соответствовать спецификации на табличке вентилятора.
- × Вся электропроводка и соединения должны быть выполнены в соответствии с правилами техники безопасности.
- × Электрическое подключение должно выполняться в соответствии со схемой подключения, приведённой на клеммной коробке, согласно маркировке клемм.
- × Вентиляторы должны быть заземлены.
- × Вентилятор должен быть установлен в соответствии с направлением потока воздуха (см. стрелку на вентиляторе).
- × Вентиляторы должны быть смонтированы таким образом, чтобы имелся доступ для безопасного обслуживания.

### Условия

- × Вентиляторы не должны эксплуатироваться во взрывоопасных помещениях, недопустимо соединение с дымоходами.
- × Вентиляторы не допускается использовать для перемещения взрывчатых газов, пыли, сажи, муки и т.п.
- × Вентиляторы предназначены для непрерывной работы. Не рекомендуется производить частое включение и выключение вентиляторов.

### работы

## Обслуживание

Единственное требуемое обслуживание – очистка. Рекомендуется производить осмотр и очистку вентилятора каждые шесть месяцев непрерывной эксплуатации для предотвращения дисбаланса или преждевременного выхода из строя.

*Перед обслуживанием убедитесь, что подача напряжения. Прекращена подача напряжения. Рабочее колесо вентилятора полностью остановилось. Двигатель и рабочее колесо полностью остыли.*

*При очистке вентилятора*

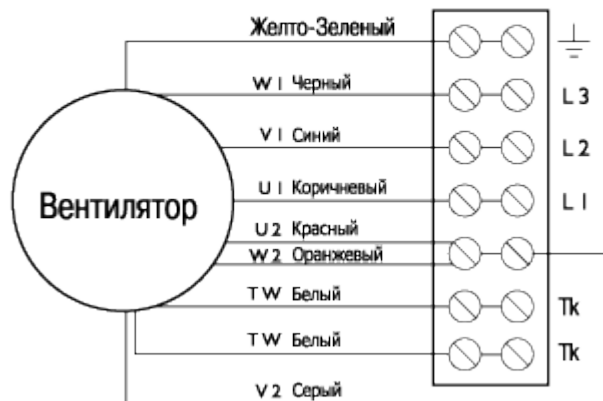
- × Не используйте агрессивные моющие средства, острые предметы и устройства, работающие под высоким давлением.
- × Следите, чтобы не нарушилась балансировка рабочего колеса вентилятора и отсутствовали его перекосы.
- × В случае ненормально высокого шума работы вентилятора проверьте рабочее колесо на перекос.
- × Подшипники, в случае повреждения, подлежат замене.

**В случае неисправности**

- × Проверить, поступает ли напряжение на вентилятор.
- × Отключить напряжение и убедиться, что рабочее колесо не заблокировано и не сработало устройство защиты двигателя (термоконтакт).
- × Проверить подключение конденсатора. Если после проверки вентилятор не включается или перезапускается термоконтакт, свяжитесь с вашим поставщиком.
- × В случае возврата вентилятора – очистить рабочее колесо; двигатель и соединительные провода не должны иметь повреждений; обязательно наличие письменного описания неисправности — заявления.

## Схема подключения

**Схема №4**  
~ 400 В, 3 фазы



**Схема №5**  
~ 230 В, 1 фаза

