

Канальные вентиляторы RKB 600x300 (Ostberg)



Все канальные вентиляторы RKB оборудованы асинхронным двигателем с внешним ротором и уплотнёнными подшипниками, что увеличивает срок их службы. Корпус изготавливается из гальванизированной стали. Все вентиляторы снабжены рабочим колесом с загнутыми назад лопатками. Двигатель и рабочее колесо вентилятора расположены на откидывающейся пластине, что делает доступ к ним лёгким, быстрым и удобным. Степень защиты электродвигателя IP44, клеммной колодки - IP54.

Установка

Вентиляторы могут быть установлены в любом положении.

Регулирование

скорости

Регулирование скорости всех вентиляторов осуществляется в диапазоне от 0 до 100% изменением подаваемого напряжения. Это достигается с помощью использования бесшагового тиристора или пятиступенчатого трансформатора. К одному тиристорному или трансформаторному устройству можно подключить несколько вентиляторов при условии, что общий рабочий ток вентиляторов не превышает номинальный ток тиристора или трансформатора.

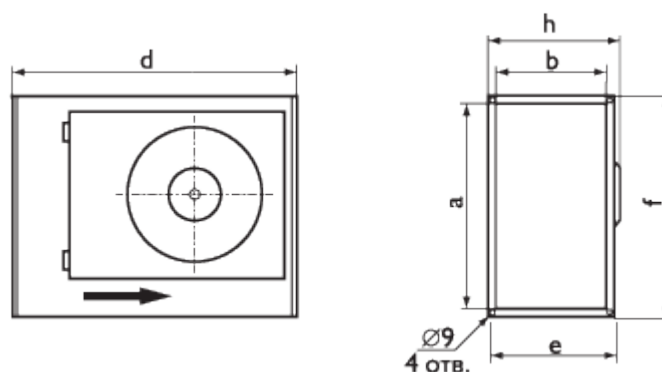
Защита

двигателя

Все двигатели защищены термодатчиками. Однофазные вентиляторы имеют встроенный термодатчик с автоматическим перезапуском. Трёхфазные вентиляторы имеют два подсоединительных вывода встроенного термодатчика. Выводы термодатчиков (TW) должны подключаться к реле перегрузки или к соответствующим клеммам трансформаторного или тиристорного регулятора.

Аксессуары

Регуляторы скорости, быстросъёмные муфты, обратный клапан, воздушный фильтр, глушитель, канальный нагреватель, воздухораспределительные и защитные решётки и т. д.



Технические характеристики

Тип вентилятора	Напряжение, В/Гц	Ном. Мощн., Вт	Ток, А	Частота вращ., об/мин	Размеры, мм						Вес, кг	Схема эл. подкл.
					a	b	d	e	f	h		
RKB 600x300 A1	230/50	287	1,30	925	600	300	642	342	642	343	30,2	5
RKB 600x300 B1	230/50	318	1,46	1305	600	300	642	342	642	363	24,4	5
RKB 600x300 G1	230/50	409	2,10	1410	600	300	642	342	642	357	28,4	5

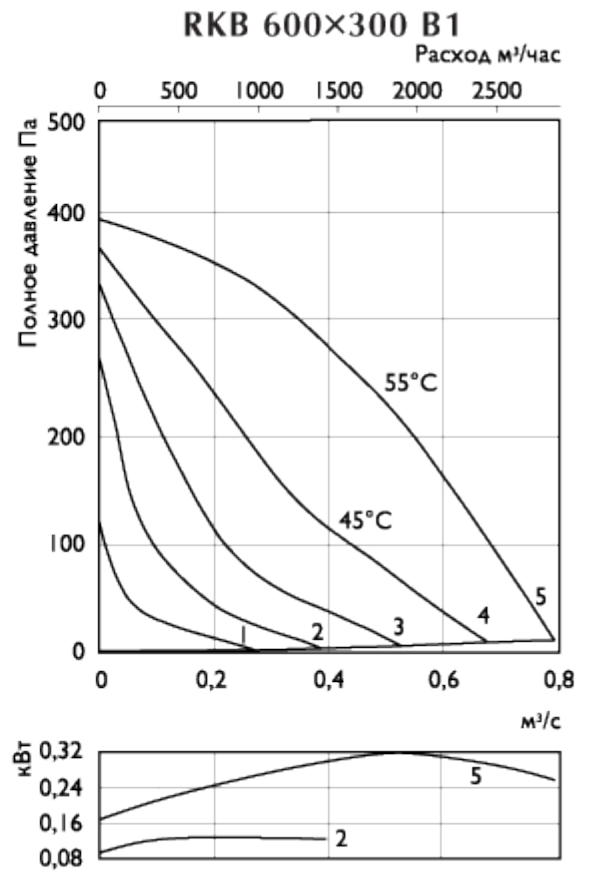
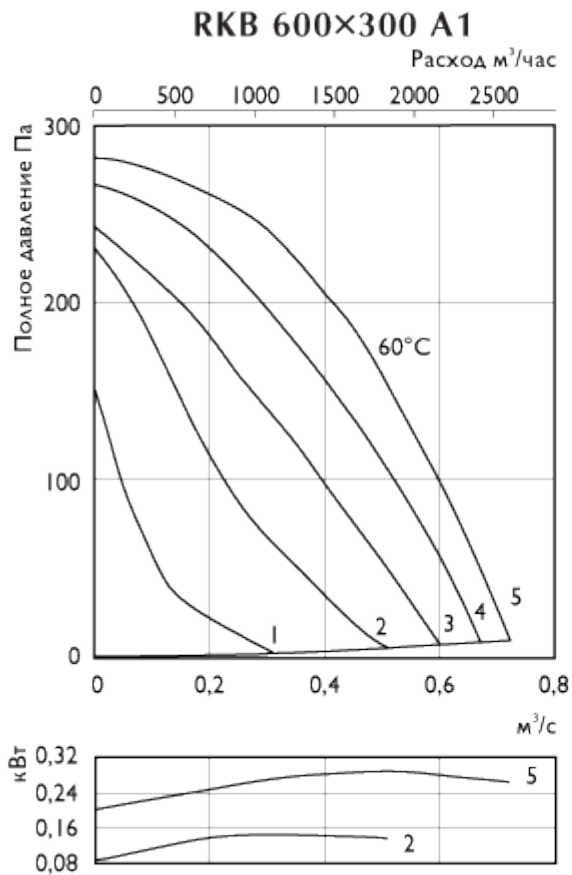
Шумовые характеристики

Тип вентилятора		LpA дБ(А)	LwA tot	LwA							
				63	125	250	500	1000	2000	4000	8000
RKB 600x300 A1	К входу	61	68	57	63	63	60	59	57	52	43
	К выходу	66	73	61	64	67	66	67	63	57	48
	К окружению	50	57	37	50	51	50	52	43	35	29
RKB 600x300 B1	К входу	67	74	57	65	72	60	61	60	56	48
	К выходу	72	79	59	67	75	70	72	70	61	54
	К окружению	54	61	36	48	57	56	54	50	43	33
RKB 600x300 G1	К входу	71	78	54	72	76	63	63	65	59	52
	К выходу	75	82	58	76	78	71	71	72	63	56
	К окружению	58	65	40	56	59	60	59	52	42	35

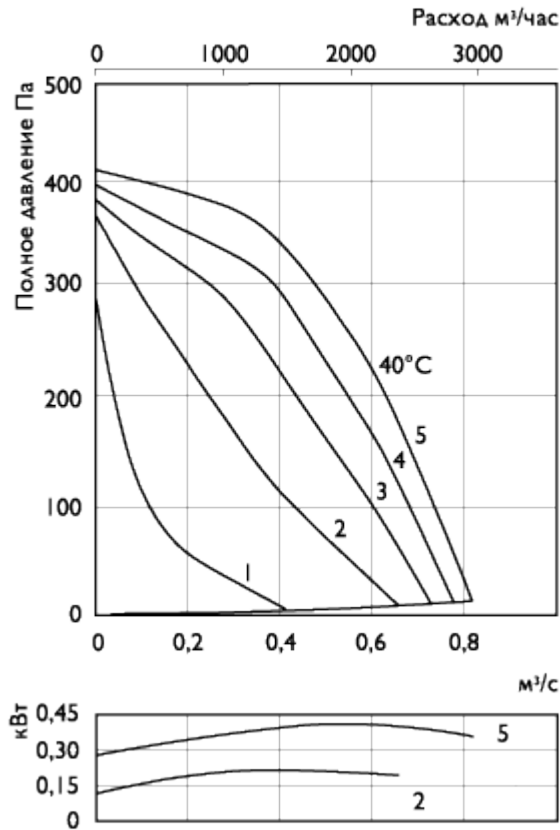
LwAtot — общий уровень шума (дБ);

LwA — уровень шума в октавном диапазоне (дБ);

LpA — уровень звукового давления (дБ) от вентилятора, работающего при максимальной нагрузке в помещении с нормальным звукопоглощением и эквивалентной зоной поглощения 20 м² на расстоянии 3,0 м.



RKB 600×300 G1



Положение на трансформаторе/кривой	5	4	3	2	1
1 фаза, В	230	170	140	110	80

Монтаж

- × Все вентиляторы поставляются полностью в собранном виде, готовые к подключению.
- × Электрическое подключение и монтаж должны выполняться только квалифицированным персоналом в соответствии с инструкцией по монтажу.
- × Параметры электропитания должны соответствовать спецификации на табличке вентилятора.
- × Вся электропроводка и соединения должны быть выполнены в соответствии с правилами техники безопасности.
- × Электрическое подключение должно выполняться в соответствии со схемой подключения, приведённой на клеммной коробке, согласно маркировке клемм.
- × Вентиляторы должны быть заземлены.
- × Вентилятор должен быть установлен в соответствии с направлением потока воздуха (см. стрелку на вентиляторе).
- × Вентиляторы должны быть смонтированы таким образом, чтобы имелся доступ для безопасного обслуживания.

Условия

работы

- × Вентиляторы не должны эксплуатироваться во взрывоопасных помещениях, недопустимо соединение с дымоходами.
- × Вентиляторы не допускается использовать для перемещения взрывчатых газов, пыли, сажи, муки и т.п.
- × Вентиляторы предназначены для непрерывной работы. Не рекомендуется производить частое включение и выключение вентиляторов.

Обслуживание

Единственное требуемое обслуживание – очистка. Рекомендуется производить осмотр и очистку вентилятора каждые шесть месяцев непрерывной эксплуатации для предотвращения дисбаланса или преждевременного выхода из строя.

Перед обслуживанием убедитесь, что подача напряжения. Рабочее колесо вентилятора полностью остановилось. Двигатель и рабочее колесо полностью остыли.

При очистке вентилятора

- × Не используйте агрессивные моющие средства, острые предметы и устройства, работающие под высоким давлением.
- × Следите, чтобы не нарушилась балансировка рабочего колеса вентилятора и отсутствовали его перекосы.
- × В случае ненормально высокого шума работы вентилятора проверьте рабочее колесо на перекос.
- × Подшипники, в случае повреждения, подлежат замене.

В случае неисправности

- × Проверить, поступает ли напряжение на вентилятор.
- × Отключить напряжение и убедиться, что рабочее колесо не заблокировано и не сработало устройство защиты двигателя (термоконтакт).
- × Проверить подключение конденсатора. Если после проверки вентилятор не включается или перезапускается термоконтакт, свяжитесь с вашим поставщиком.
- × В случае возврата вентилятора – очистить рабочее колесо; двигатель и соединительные провода не должны иметь повреждений; обязательно наличие письменного описания неисправности — заявления.

Схема подключения

Схема №5
~ 230 В, 1 фаза

