

Канальные вентиляторы RKB 700x400 (Ostberg)



Все канальные вентиляторы RKB оборудованы асинхронным двигателем с внешним ротором и уплотнёнными подшипниками, что увеличивает срок их службы. Корпус изготавливается из гальванизированной стали. Все вентиляторы снабжены рабочим колесом с загнутыми назад лопатками. Двигатель и рабочее колесо вентилятора расположены на откидывающейся пластине, что делает доступ к ним лёгким, быстрым и удобным. Степень защиты электродвигателя IP44, клеммной колодки - IP54.

Установка

Вентиляторы могут быть установлены в любом положении.

Регулирование

скорости

Регулирование скорости всех вентиляторов осуществляется в диапазоне от 0 до 100% изменением подаваемого напряжения. Это достигается с помощью использования бесшагового тиристора или пятиступенчатого трансформатора. К одному тиристорному или трансформаторному устройству можно подключить несколько вентиляторов при условии, что общий рабочий ток вентиляторов не превышает номинальный ток тиристора или трансформатора.

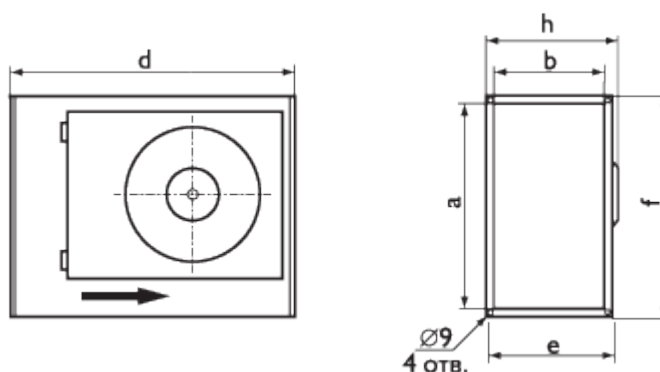
Защита

двигателя

Все двигатели защищены термоконтактами. Однофазные вентиляторы имеют встроенный термоконтакт с автоматическим перезапуском. Трёхфазные вентиляторы имеют два подсоединительных вывода встроенного термоконтакта. Выводы термоконтактов (TW) должны подключаться к реле перегрузки или к соответствующим клеммам трансформаторного или тиристорного регулятора.

Аксессуары

Регуляторы скорости, быстросъёмные муфты, обратный клапан, воздушный фильтр, глушитель, канальный нагреватель, воздухораспределительные и защитные решётки и т. д.



Технические характеристики

Тип вентилятора	Напряжение, В/Гц	Ном. Мощн., Вт	Ток, А	Частота вращ., об/мин	Размеры, мм						Вес, кг	Схема эл. подкл.
					a	b	d	e	f	h		
RKB 700x400 C1	230/50	563	2,73	910	700	400	787	442	742	452	40,5	5
RKB 700x400 C3	400/50	530	1,20	920	700	400	787	442	742	452	43,5	4
RKB 700x400 E1	230/50	731	3,30	1252	700	400	787	442	742	452	42,0	5
RKB 700x400 E3	400/50	780	1,55	1358	700	400	787	442	742	452	42,0	4

Шумовые характеристики

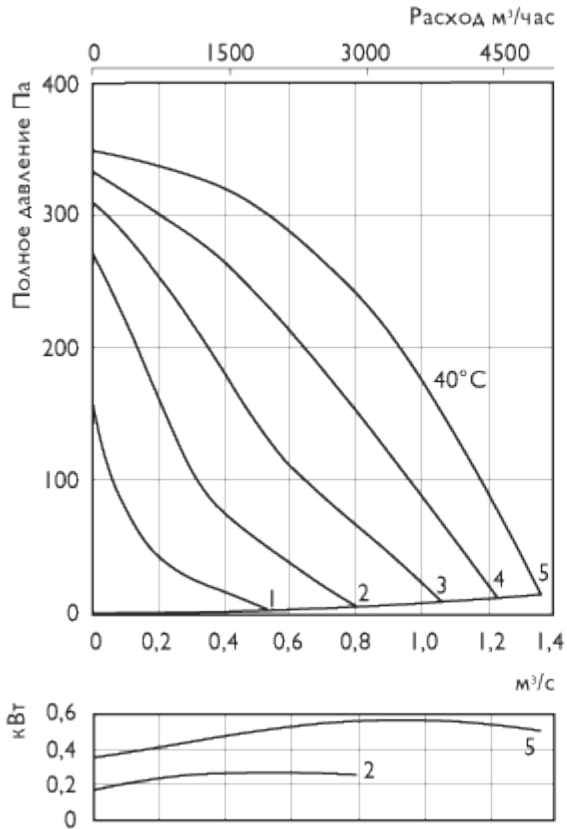
Тип вентилятора		LpA дБ(А)	LwA tot	LwA							
				63	125	250	500	1000	2000	4000	8000
RKВ 700х400 С1	К входу	67	74	61	67	68	65	68	62	56	49
	К выходу	71	78	63	70	73	72	72	67	60	53
	К окружению	58	65	42	58	58	58	59	55	47	36
RKВ 700х400 С3	К входу	66	73	60	66	67	65	68	63	58	51
	К выходу	71	78	61	70	71	71	71	68	62	54
	К окружению	59	66	40	59	59	59	61	58	52	36
RKВ 700х400 Е1	К входу	70	77	60	71	71	67	71	69	63	57
	К выходу	75	82	62	73	76	72	77	73	66	60
	К окружению	58	65	42	54	62	57	57	50	42	35
RKВ 700х400 Е3	К входу	72	79	63	70	76	70	71	70	63	59
	К выходу	79	86	65	74	82	76	81	77	70	64
	К окружению	63	70	44	57	69	60	61	54	45	38

LwAtot — общий уровень шума (дБ);

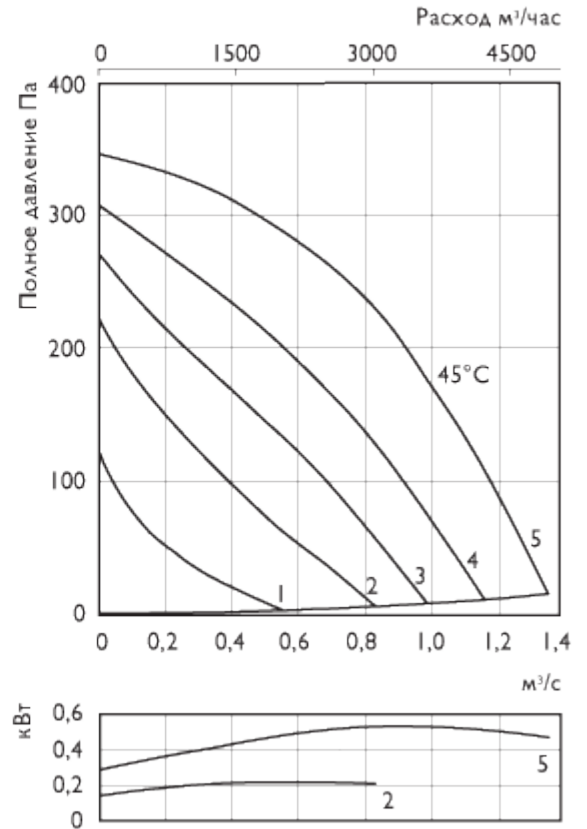
LwA — уровень шума в октавном диапазоне (дБ);

LpA — уровень звукового давления (дБ) от вентилятора, работающего при максимальной нагрузке в помещении с нормальным звукопоглощением и эквивалентной зоной поглощения 20 м² на расстоянии 3,0 м.

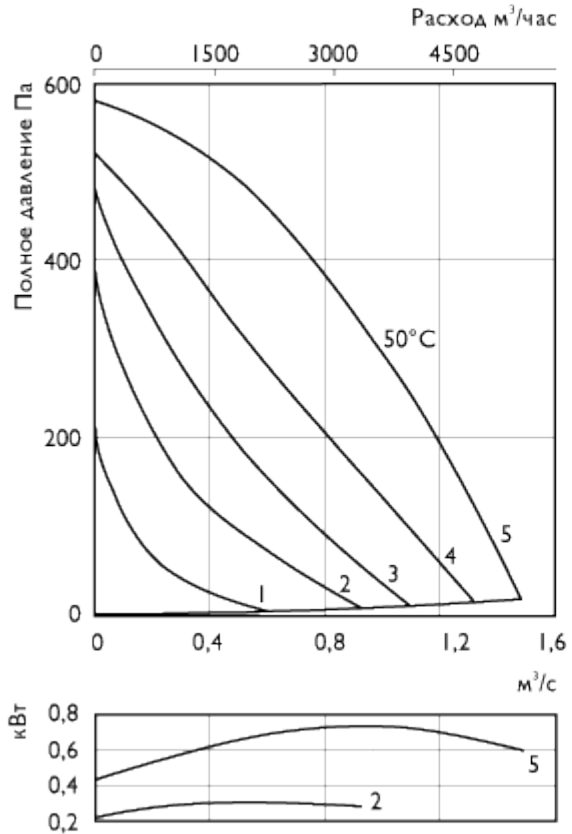
RKB 700×400 C1



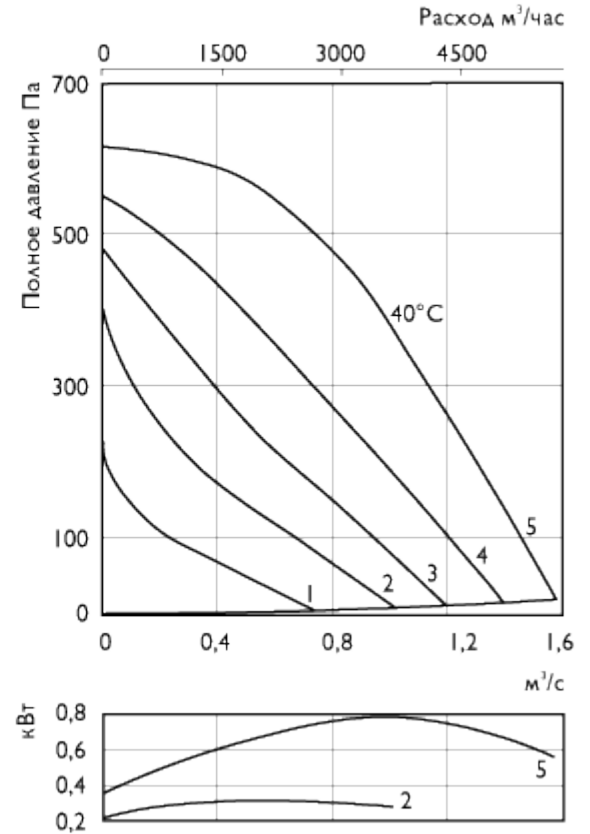
RKB 700×400 C3



RKB 700×400 E1



RKB 700×400 E3



Положение на трансформаторе/кривой	5	4	3	2	1
1 фаза, В	230	170	140	110	80
3 фазы, В	400	240	185	145	95

Монтаж

- × Все вентиляторы поставляются полностью в собранном виде, готовые к подключению.
- × Электрическое подключение и монтаж должны выполняться только квалифицированным персоналом в соответствии с инструкцией по монтажу.
- × Параметры электропитания должны соответствовать спецификации на табличке вентилятора.
- × Вся электропроводка и соединения должны быть выполнены в соответствии с правилами техники безопасности.
- × Электрическое подключение должно выполняться в соответствии со схемой подключения, приведённой на клеммной коробке, согласно маркировке клемм.
- × Вентиляторы должны быть заземлены.
- × Вентилятор должен быть установлен в соответствии с направлением потока воздуха (см. стрелку на вентиляторе).
- × Вентиляторы должны быть смонтированы таким образом, чтобы имелся доступ для безопасного обслуживания.

Условия

работы

- × Вентиляторы не должны эксплуатироваться во взрывоопасных помещениях, недопустимо соединение с дымоходами.
- × Вентиляторы не допускается использовать для перемещения взрывчатых газов, пыли, саж, муки и т.п.
- × Вентиляторы предназначены для непрерывной работы. Не рекомендуется производить частое включение и выключение вентиляторов.

Обслуживание

Единственное требуемое обслуживание – очистка. Рекомендуется производить осмотр и очистку вентилятора каждые шесть месяцев непрерывной эксплуатации для предотвращения дисбаланса или преждевременного выхода из строя.

- Перед обслуживанием убедитесь, что*
- × Прекращена подача напряжения.
 - × Рабочее колесо вентилятора полностью остановилось.
 - × Двигатель и рабочее колесо полностью остыли.
- При очистке вентилятора*

× Не используйте агрессивные моющие средства, острые предметы и устройства, работающие под высоким давлением.

× Следите, чтобы не нарушилась балансировка рабочего колеса вентилятора и отсутствовали его перекосы.

× В случае ненормально высокого шума работы вентилятора проверьте рабочее колесо на перекос.

× Подшипники, в случае повреждения, подлежат замене.

В

случае

неисправности

× Проверить, поступает ли напряжение на вентилятор.

× Отключить напряжение и убедиться, что рабочее колесо не заблокировано и не сработало устройство защиты двигателя (термоконтакт).

× Проверить подключение конденсатора. Если после проверки вентилятор не включается или перезапускается термоконтакт, свяжитесь с вашим поставщиком.

× В случае возврата вентилятора – очистить рабочее колесо; двигатель и соединительные провода не должны иметь повреждений; обязательно наличие письменного описания неисправности — заявления.

Схема подключения

Схема №4
~ 400 В, 3 фазы

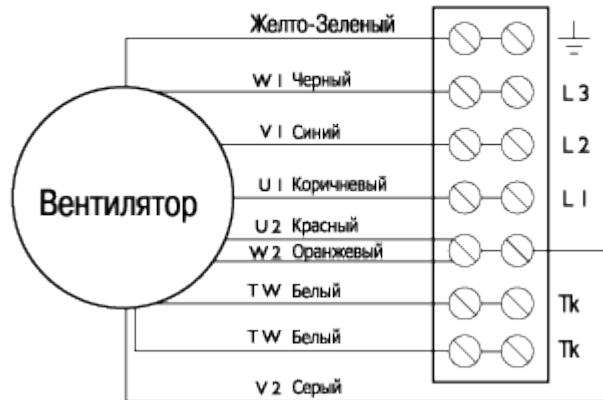


Схема №5
~ 230 В, 1 фаза

