

Крышные вентиляторы ТКН 560 (Ostberg)



Крышные вентиляторы оборудованы асинхронным двигателем с внешним ротором, рабочим колесом с загнутыми назад лопатками и уплотнёнными подшипниками, что увеличивает срок их службы. Вентиляторы имеют откидывающуюся верхнюю часть, на которой расположен асинхронный двигатель и рабочее колесо, что делает удобным и легким сервисное обслуживание. Корпус вентиляторов ТКН выполнен из гальванизированной стали. Вентиляторы имеют горизонтальным выбросом воздуха, но оригинальная конструкция вентиляторов позволяет быстро переставить решетки из нижнего положения в верхнее и наоборот, что обеспечивает изменение направления выброса воздуха из горизонтального в вертикальное.

Установка

Крышные вентиляторы должны устанавливаться только вертикально.

Регулирование

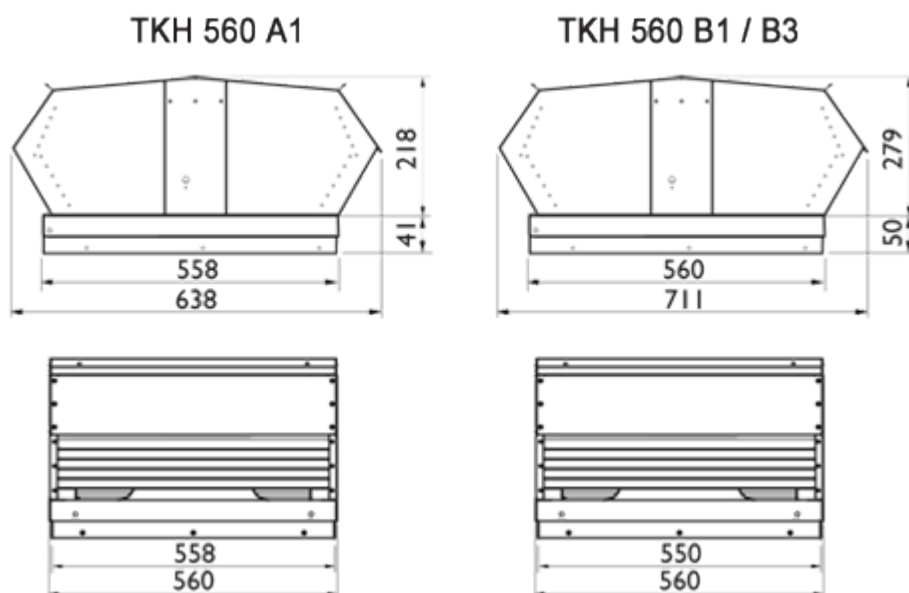
Регулирование скорости всех вентиляторов осуществляется в диапазоне от 0 до 100% изменением подаваемого напряжения. Это достигается с помощью использования бесшагового тиристора или пятиступенчатого трансформатора. К одному тиристорному или трансформаторному можно подключить несколько вентиляторов при условии, что общий рабочий ток вентиляторов не превышает номинальный ток тиристора или трансформатора.

Защита

Все двигатели защищены термоконтактами. Однофазные вентиляторы имеют встроенный термоконтакт с автоматическим перезапуском. Трёхфазные вентиляторы имеют два подсоединительных вывода встроенного термоконтакта. Выводы термоконтактов (ТW) должны подключаться к реле перегрузки или к соответствующим клеммам трансформаторного или тиристорного регулятора.

Аксессуары

Регуляторы скорости, другие вентиляционные принадлежности.



Технические характеристики

Тип вентилятора ТКН	560 A1	560 B1	560 B3

Напряжение, В/Гц	230/50	230/50	400/50
Ток, А	0,57	1,45	0,59
Ном. мощность, Вт	128	308	332
Частота вращения, об/мин	1280	1260	1290
Вес, кг	15	24	24
Схема эл. подкл., №	1	5	12

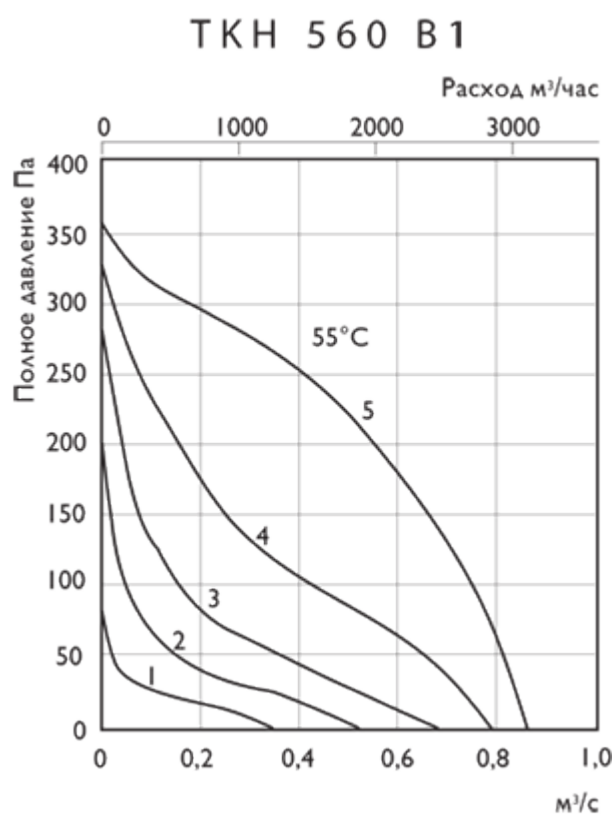
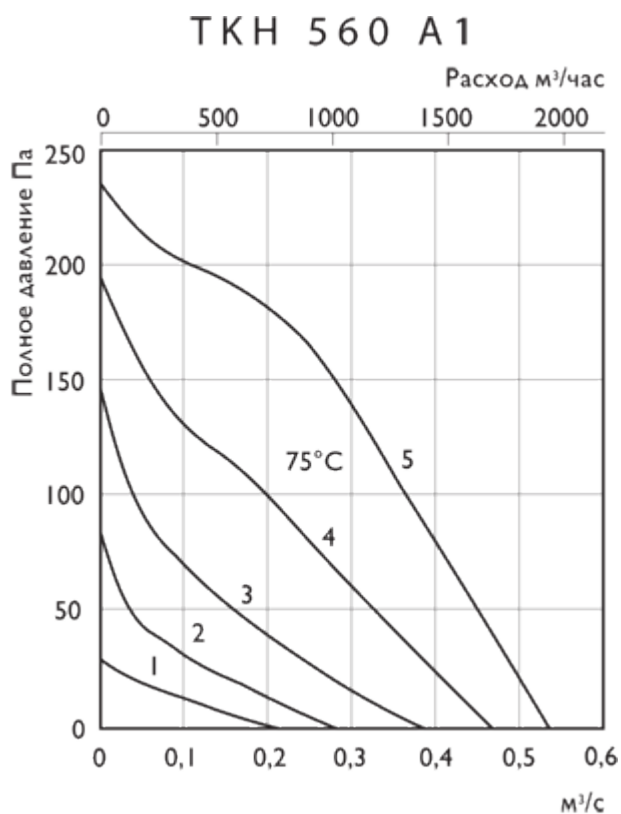
Шумовые характеристики

Тип вентилятора		LpA дБ(А)	LwA tot	LwA							
				63	125	250	500	1000	2000	4000	8000
ТКН 560 А1	К входу	41	69	59	63	62	62	55	57	53	42
	К окружению	43	71	43	58	63	65	65	64	59	51
ТКН 560 В1	К входу	45	73	54	62	63	64	66	67	63	55
	К окружению	48	76	46	58	67	69	72	71	64	56
ТКН 560 В3	К входу	53	81	68	76	76	73	72	70	67	60
	К окружению	49	77	41	55	64	67	72	72	66	57

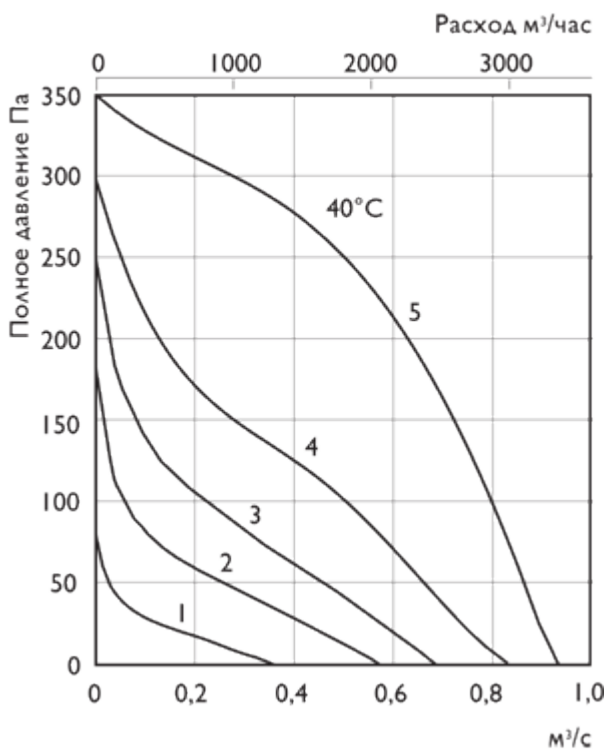
LwAtot – общий уровень шума (дБ);

LwA – уровень шума в октавном диапазоне (дБ);

LpA – уровень звукового давления (дБ) от вентилятора, работающего при максимальной нагрузке на расстоянии 10 м.



ТКН 560 В3



Положение на трансформаторе/кривой	5	4	3	2	1
1 фаза, В	230	170	140	110	80
3 фазы, В	400	240	185	145	95

Монтаж

- × Все вентиляторы поставляются полностью в собранном виде, готовые к подключению.
- × Электрическое подключение и монтаж должны выполняться только квалифицированным персоналом в соответствии с инструкцией по монтажу.
- × Электрические параметры должны соответствовать спецификации на табличке вентилятора.
- × Вся электропроводка и соединения должны быть выполнены в соответствии с правилами техники безопасности.
- × Электрическое подключение должно выполняться в соответствии со схемой подключения, приведённой на клеммной коробке, согласно маркировке клемм.
- × Вентиляторы с внешними выводами термоконтактов всегда должны подключаться к устройству защиты двигателя.
- × Вентиляторы должны быть заземлены.
- × Вентиляторы должны быть смонтированы таким образом, чтобы имелся доступ для безопасного обслуживания.

Условия

- × Вентиляторы не должны эксплуатироваться во взрывоопасных помещениях, недопустимо соединение с дымоходами.
- × Вентиляторы не допускается использовать для перемещения взрывчатых газов, пыли, сажи, муки и т.п.
- × Вентиляторы предназначены для непрерывной работы. Не рекомендуется производить частое включение и выключение вентиляторов.

Обслуживание

Единственное требуемое обслуживание – очистка. Рекомендуется производить осмотр и очистку вентилятора каждые шесть месяцев непрерывной эксплуатации для предотвращения дисбаланса или преждевременного выхода из строя.

Перед обслуживанием убедитесь, что
 ✘ Прекращена подача напряжения.
 ✘ Рабочее колесо вентилятора полностью остановилось.
 ✘ Двигатель и рабочее колесо полностью остыли.
При очистке вентилятора

- ✘ Не используйте агрессивные моющие средства, острые предметы и устройства, работающие под высоким давлением.
- ✘ Следите, чтобы не нарушилась балансировка рабочего колеса вентилятора и отсутствовали его перекосы.
- ✘ В случае ненормально высокого шума работы вентилятора проверьте рабочее колесо на перекос.
- ✘ Подшипники, в случае повреждения, подлежат замене.

В случае неисправности

- ✘ Проверить, поступает ли напряжение на вентилятор.
- ✘ Отключить напряжение и убедиться, что рабочее колесо не заблокировано и не сработало устройство защиты двигателя (термоконтакт).
- ✘ Проверить подключение конденсатора. Если после проверки вентилятор не включается или перезапускается термоконтакт, свяжитесь с вашим поставщиком.
- ✘ В случае возврата вентилятора – очистить лопасти; двигатель и соединительные провода не должны иметь повреждений; обязательно наличие письменного описания неисправности — заявления.

Схема подключения

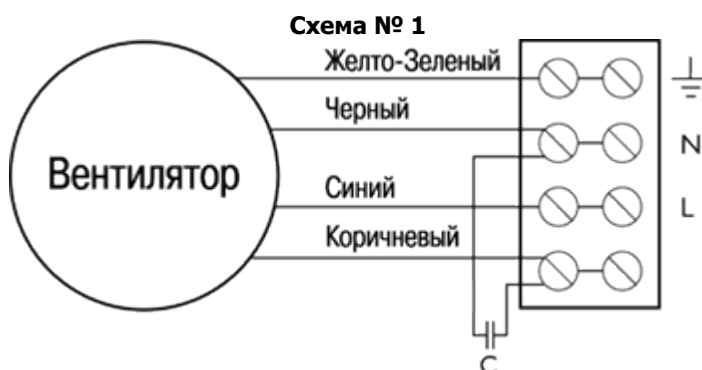


Схема № 12

