



СИСТЕМЫ ВЕНТИЛЯЦИИ, ОТОПЛЕНИЯ И КОНДИЦИОНИРОВАНИЯ ВОЗДУХА

### Электроприводы с моментом вращения 4 Нм (Polar Bear)

[Чертеж, Размеры](#) | [Технические характеристики](#)



Электрические приводы Polar Bear разработаны специально для использования с воздушными заслонками и вентилями в системах вентиляции и кондиционирования.

#### Основные особенности

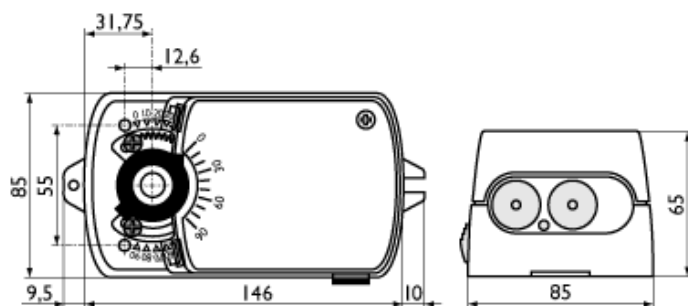
- Благодаря малым размерам и продуманной компактной конструкции их можно устанавливать в ограниченном монтажном пространстве.
- 2/3-х позиционное или пропорциональное (сигнал 0–10 В) управление.
- Приводы снабжены винтовыми клеммами.
- Удобный фиксатор вала.
- Универсальный адаптер:
  - для валов круглого сечения диаметром от 6 до 12 мм;
  - для валов квадратного сечения от 8x8 до 12x12 мм с помощью

адаптера ZO1DN...

- Индикация положения.
- Экономия электроэнергии в крайних положениях заслонки.
- Возможно ручное управление.
- Наличие двух вспомогательных переключателей.
- Выбор направления вращения.
- Возможность параллельного подключения приводов.
- Ограничение угла поворота.
- Не требуется обслуживание.

#### Аксессуары

ZO1DN08 - адаптер для валов квадратного сечения 8x8 мм;  
 ZO1DN12 - адаптер для валов квадратного сечения 12x12 мм  
 ZK - комплект рычажных приспособлений;  
 N4 - адаптер для вентиля Polar Bear серий 3DS/3D;  
 PA - позиционер 0–100% для настенного монтажа;  
 PF - позиционер 0–100% для скрытого монтажа.



#### Технические характеристики

Модель		ADT04 (S)*	AST04 (S)*	ADM04
Момент вращения	Нм		4	
Площадь заслонки	м2		0,8	
Время поворота	сек		35	

<b>Рабочее напряжение</b>	<b>В</b>	24	230	24
<b>Частота</b>	<b>Гц</b>	50		
<b>Потребляемая мощность:</b>	<b>–в рабочем положении Вт</b>	2,5	4,0	2,5
	<b>–в крайних положениях Вт</b>	0,75	3,0	0,75
<b>Расчетная мощность</b>	<b>ВА</b>	4,1	5,0	3,5
<b>Угол поворота:</b>		90°		
<b>Вес</b>	<b>кг</b>	0,9		
<b>Закон управления</b>		2-х и 3-х позиционный		сигнал 0–10 В
<b>Индикация положения</b>		механическая, с помощью указателя		
<b>Вспомогательные переключатели</b>	<b>А/В</b>	2x3 (1,5) /230		-
<b>Число циклов срабатывания</b>		60000		
<b>Уровень шума</b>	<b>дБ(А)</b>	40		
<b>Класс защиты</b>		II		
<b>Степень защиты</b>		IP 42		
<b>Температура эксплуатации</b>	<b>°С</b>	-25–50		
<b>Относит. влажность окружающей среды</b>	<b>%</b>	5–95		
<b>Обслуживание</b>		не требуется		
<b>Соответствие стандартам</b>		устройства соответствуют требованиям CE		

\* Приводы ADT04.S и AST04.S имеют два встроенных вспомогательных переключателя.

Последнее обновление 20.06.12  
 Оборудование постоянно совершенствуется, поэтому возможны изменения в спецификациях тех или иных моделей без предварительного уведомления.