

БЛОК РЕГУЛИРОВКИ КОМНАТНОЙ ТЕМПЕРАТУРЫ

QAA13

Используется для подключения к контроллерам терминального оборудования



Масштаб 1:2,5.

Измерение комнатной температуры в диапазоне 0...40 град. С. Коррекция уставки температуры. Выбор скорости вращения вентилятора. Разъем для пуска и обслуживания.

ПРИМЕНЕНИЕ

Для регулировки температуры в помещении посредством подключения контроллера терминального оборудования. Каждый контроллер может использоваться совместно с температурным датчиком или комнатным модулем.

ТИПЫ

Обозначение типа	Номер описания	Функции
QAA10	1725	Датчик измерения температуры, разъем для пуска и обслуживания
QAA11	1745	Датчик измерения температуры, настройка уставки, кнопка присутствия, разъем для пуска и обслуживания
QAA12	1746	Датчик измерения температуры, настройка уставки, кнопка присутствия, режим "Комфорт/Пониженная температура", разъем для пуска и обслуживания
QAA13	1747	Датчик измерения температуры, настройка уставки, кнопка присутствия, выбор скорости вращения вентилятора, разъем для пуска и обслуживания
QAA14	1748	Датчик измерения температуры, детектор присутствия, настройка уставки, разъем для пуска и обслуживания
QAA24	1721	Детектор комнатной температуры

Заказ

При заказе изделия рекомендуется указывать его наименование и тип, например: Room unit QAA13.

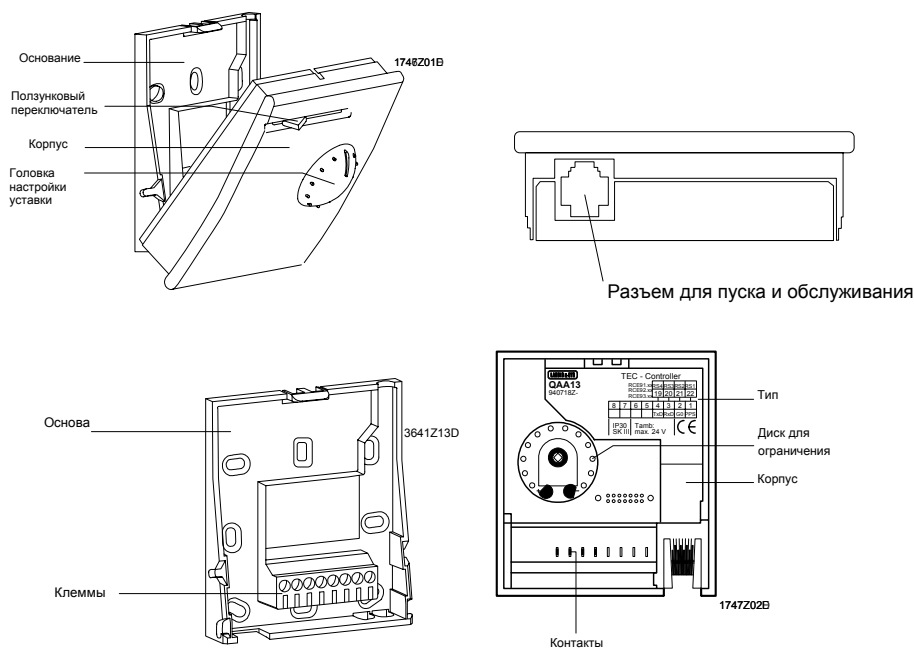
Комплекты аппаратуры Относительно возможных комплектов аппаратуры просьба обратиться к Спецификации 3601 "Product Range Summary" (Сводные данные об ассортименте продукции").

Механическая часть конструкции Комнатный модуль QAA13 состоит из основания и корпуса. В последнем размещается печатная плата.

На передней стороне блока находится головка настройки установки и ползунковый переключатель выбора скорости вращения вентилятора.

Основание может отделяться от корпуса. На нем размещены клеммы.

Внутри корпуса располагаются разъем для пуска и обслуживания и контакты. Указанное средство подключения доступно с наружной стороны.



Головка настройки уставки Такая головка используется для настройки уставки температуры. Диапазон регулировки составляет +/- 5 К.

Ползунковый переключатель Ползунковый переключатель скорости вращения вентилятора является четырехпозиционным.

ИНТЕРФЕЙСЫ

ИНТЕРФЕЙС

ТИП СОЕДИНЕНИЯ

Интерфейс прямой связи (PPS)	Подключение контроллера терминального оборудования посредством двух не взаимозаменяемых проводов
RS232 по протоколу V.24	Соединение между контроллером терминального оборудования и средством ввода в эксплуатацию. На сигналы при таком соединении блок QAA13 влияния не оказывает!

ТЕХНИЧЕСКИЕ ПРИМЕЧАНИЯ

Блок регулировки комнатной температуры функционирует при исключительно низком безопасном напряжении, которое поступает от контроллера терминального оборудования.

РЕКОМЕНДАЦИИ ПО УСТАНОВКЕ

Блок регулировки комнатной температуры монтируется на скрытой распределительной коробке или на стене. Размещение должно выбираться таким образом, чтобы тепловые источники или солнечное излучение не влияли негативным образом на результаты измерений температуры.

Внимание !

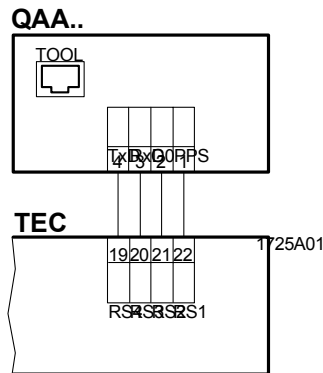
Блок регулировки комнатной температуры не защищен от ошибочного подключения проводников. Для соединений с блоком следует всегда использовать надлежащие проводники.

Напряжение сети питания приводит блок регулировки комнатной температуры в неработоспособное состояние, что влечет за собой возможность повреждения и других подключенных приборов.

ТЕХНИЧЕСКИЕ ХАРАКТЕРИСТИКИ

Напряжение питания	Рабочее напряжение	Подается от контроллера терминального оборудования
Детектор температуры	Тип датчика	NTC, пассивный аналоговый вход
	Постоянная времени	10 мин.
	Диапазон измерений	0...40 град. C
	Обычная точность при 15...27 град. C	+/-0,5 K
Интерфейс с контроллером терминального оборудования	Тип интерфейса	Интерфейс прямой связи (PPS) в соответствии с протоколом V.24
	Тип применяемых проводников	Литцендрат из медных жил, четырехпроводный, не взаимозаменяемый
	Сопротивление линии между контроллером терминального оборудования и блоком регулировки комнатной температуры	не более 2 Ом
	Емкость линии	не более 5 нФ
	Скорость передачи	4800 +/-2% бод
	Максимально допустимая длина одиночной линии с поперечным сечением 0,8 кв. мм и более	50 м
	Если средство ввода в эксплуатацию и обслуживания никогда не соединяется с блоком регулировки комнатной температуры, максимально допустимая длина одиночной линии составляет 100 м	
Интерфейс со средством ввода в эксплуатацию и обслуживания	Тип интерфейса	В соответствии с протоколом V.24 (RS 232)
	Вариант разводки проводников	3-х проводной, предварительно осуществляемый на заводе
	Скорость передачи	4800 +/-2% бод
	Максимальная протяженность одиночной линии	5 м
Условия эксплуатации	Температура	0...50 град. C
	Влажность	В соответствии с стандартом IEC 721-3-3 Kl. 3K5
Условия хранения и транспортировки	Температура	-25...65 град. C
	Влажность	В соответствии с стандартом IEC 721-3-3 Kl. 2K3
	Механические условия	В соответствии с стандартом IEC 721-3-2 Kl. 2M2
Гарантия качества	Использование систем качества процессов проектирования, разработки, производства и обслуживания потребителя в соответствии с стандартом ISO 9001	
Основные стандарты безопасности	Автоматизированное оборудования контроля для применения в домашнем хозяйстве и других аналогичных условиях	В соответствии с EN 60 730-1 и EN 60 730-2-1
	Защита от проникновения инородных тел и воды при креплении блока на плоской глухой стене	В соответствии с IP 30, EN 60 529
Стандарт защиты	Защита	В соответствии с классом III EN 60 730
Электромагнитная совместимость	Руководящие материалы	В соответствии с 89/336/EWG
	Уровень излучения	В соответствии с EN 50 081-1
	Ссылка на стандарт	В соответствии с EN 55 022, класс B
	Электромагнитная устойчивость	В соответствии с EN 50 082-1
Вес (исключая упаковку)	Ссылка на стандарт	В соответствии с IEC 1000-4-X
	Блок QAA 13	116 г
Головка переустановки заданного значения температуры	Диапазон переустановки	+/-5 K
	Разрешение	1/38 K
	Точность	+/-0,5 K

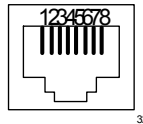
ОКОНЕЧНЫЕ СОЕДИНИТЕЛЬНЫЕ ВЫВОДЫ



- PPS 1 Прямая передача данных и напряжение питания
 G0 2 Заземление
 RxD 3 Прием данных (от контроллера терминального оборудования)
 TxD 4 Передача данных (к контроллеру терминального оборудования)

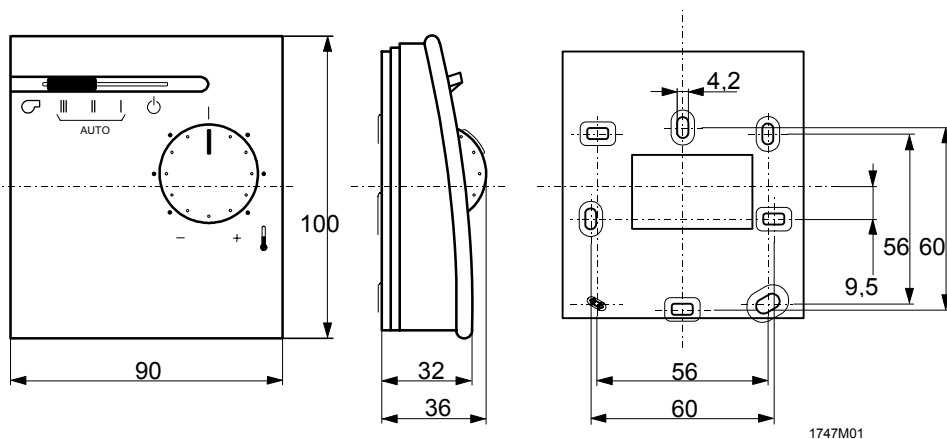
Средство соединения блока

Средство соединения блока регулировки комнатной температуры типа RJ11 для блоков комнатной температуры в FLN.



- 1 - Передача данных (TxD)
 2 - Прием данных (RxD)
 3 - Общее заземление в режимах TxD и RxD
 4...8 - Не используются.

ГАБАРИТНЫЕ РАЗМЕРЫ



Указаны в мм.

1747M01