



Synco™ 100

Дифференциальный контроллер температу- ры

RLE127

Дифференциальный контроллер температуры для систем с солнечными батареями. Компактное устройство с 2 управляющими сигналами AC 24...230 В.

Применение

Типы установок:

- Энергоустановки на солнечных батареях с накопительными баками
- Системы отопления бассейнов с солнечными батареями
- Установки хранения тепла с несколькими накопительными баками
- Установки с несколькими котлами

Типы зданий:

- Жилые здания всех типов
- Нежилые здания всех типов

Примеры применения:

- Управление разницей температуры между 2 установками или секциями, например между источником и потребителем тепла

Управляемые устройства:

- 2-позиционные приводы, например термические
- 3-позиционные приводы
- Циркуляционные насосы, загрузочные насосы, котлы
- Исполнительные механизмы вкл./выкл.

Функции

Основные функции

- Управление регулируемым перепадом температур через 2-позиционное управление одним или несколькими устройствами
- Выбор предварительно сконфигурированных приложений при помощи DIP переключателей
- Переключение на вторичный источник тепла при запросе

Прочие функции

- Минимальная температура загрузки
- Абсолютная уставка температуры
- Максимальное ограничение температуры
- Удаленное регулирование уставки
- Режим проверки при наладке
- Защита от замерзания

Заказ

При заказе, называйте тип устройства:

<i>Название</i>	<i>Тип</i>
Дифференциальный контроллер температуры	RLE127
Дифференциальный контроллер температуры и датчик освещенности QAP21.2	RLE127.QAZ

Комбинации оборудования

Управляемые устройства

Управляемые устройства:

- 2 или 3-позиционные приводы
- Вкл./выкл исполнительных механизмов всех типов

Управляемые устройства должны иметь контакты на AC 24...230 В, 2 А.

Удаленный задатчик уставки

Устройства удаленного регулирования:

<i>Название</i>	<i>Тип</i>	<i>Описание</i>
Удаленный задатчик уставки	BSG21.1	N1991
Обозначение 0...30 К для удаленного задатчика уставки	BSG-Z	N1991

Температурные датчики

Для внешнего сигнала (B2) используются любые температурные датчики с элементом LG-Ni 1000 Ω при 0 °С. Пример:

<i>Название</i>	<i>Тип</i>	<i>Описание</i>
Накладной датчик температуры	QAD22	N1801
Погружной датчик температуры	QAE212...	N1781
Датчик освещенности	QAP21.2	N1833
Кабельный датчик температуры	QAP21.3	N1832

Техническое устройство

Приложение

Семь стандартных приложений представлено в контроллере и активируются при помощи DIP переключателей (смотри раздел "Конструкция"). Все приложения (1...7) содержат контуры управления описанные ниже.

Базовое управление

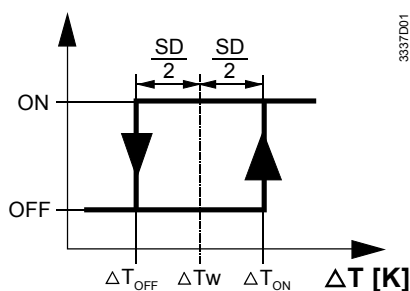
Контроллер включает управляющий сигнал, когда достигнут заданный перепад температур (уставка).

Следующие настройки требуются:

- Уставка, т.е. необходимый перепад температур между 2 установками или секциями
- Переключение по разности
- Минимальная температура загрузки (в зависимости от выбранного режима работы)

Датчик наружной температуры (B2) используется для измерения температуры источника тепла.

Контроллер (N1) измеряет температуру при помощи встроенного чувствительного элемента.



- Δt_K Перепад температуры
- Δt_W Уставка перепада температуры
- Δt_{ON} Точка Вкл
- Δt_{OFF} Точка Выкл
- SD Переключение по разности

Если температура подачи (B2) *превысит* температуру потребителя (N1) до уставки (Δt_{ON}), контроллер переключает реле Q1–Q3, это переключение соответствует режиму ON. Если эта разность опустится ниже значения (Δt_{OFF}), контроллер переключает реле Q1–Q2, это переключение соответствует режиму OFF.

Минимальная температура загрузки (B2)

На контроллере может быть установлена минимальная температура загрузки (настройка при помощи **ползуна 3**).

Контроллер переключает управляющий сигнал когда

- Достигнута температурная уставка и
- Достигнута мин. внешняя температура (B2)

Для активизирования этой функции, следует выбрать режим работы «Мин. температура загрузки» (см. главу «Конструкция»).

Температура уставки (B3)

В приложениях 2, 3 и 4 может быть установлена абсолютная уставка. Контроллер переключает выход в Вкл (реле Q4–Q6), когда температура измеренная датчиком B3 опускается ниже настройки **потенциометр 4**. Контроллер снова переключает выход в Выкл (реле Q4–Q5), когда температура превысит фиксированную уставку перепада в 6 К.

Максимальная температура

В приложениях 1 и 2, может быть установлена максимальная температура. Когда температура измеренная при помощи датчика B3 достигнет значения ограничения **потенциометра 5**, контроллер переключит реле (Q1–Q2), это переключение соответствует положению выкл. Когда эта температура опустится ниже фиксированной уставки перепада в 10 К, контроллер переключит реле (Q1–Q3) и это переключение соответствует положению вкл.

Переключение потенциометра в выкл. деактивирует функцию.

Удаленный задатчик температуры

Если контроллер установлен в недосягаемом месте, устройство удаленного регулирования уставок BSG21.1 подключается к RLE162 (клеммы R1–M), обеспечи-

вая, таким образом, удаленное регулирование. В этом случае ползунок регулирования уставок следует установить на EXT.

Защита от замерзания

Если температура солнечного коллектора (датчик B2) опускается ниже 4 °С, насос (Q1–Q3) будет активирован.

Функция защиты от замерзания будет включаться только тогда, когда DIP переключатель № 7 установлен в (Вкл).

Режим проверки

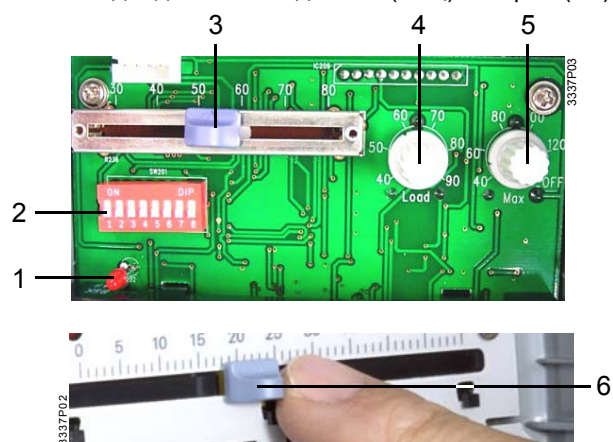
В режиме проверки переключатель DIP № 4 следует установить на «Режим проверки» (см. гл. «Конструкция»). В режиме проверки переключатель:

- Если настройка ползуна установлена на позиции **Средняя** (>5...<25 К), выходные реле (Q1–Q2; Q4–Q5) остаются нормально закрытыми как при заводских настройках.
- Если настройка ползуна установлена на позиции **Высокая** (>25 К), реле Q1–Q3 будет закрыт
- Если настройка ползуна установлена на позиции **Низкая** (<5 К), реле Q4–Q6 будет закрыт

Конструкция

Контроллер устанавливается в трубу или накопительную емкость. Он состоит из корпуса и крышки и погружного штока. Шток имеет чувствительный элемент (LG-Ni 1000). Корпус пластиковый и включает электронные компоненты, доступные только после снятия крышки. На передней части находится ползунок переключения уставок и светодиод для отображения операций:

- Светодиод вкл.: нормальный режим
- Светодиод мигает: режим проверки
- Светодиод мигает медленно (1 Гц): Авария (B2)



- 1 Светодиод для режима проверки/аварии B2/нормальной работы
- 2 Блок переключателей DIP
- 3 Ползун
- 4 Потенциометр температуры загрузки (40...90 °С)
- 5 Потенциометр максимальной температуры (40...130 °С)
- 6 Шкала ползуна для настройки уставки Δt (1...30 К)

Функции выбираются при помощи блока переключателей DIP, состоящего из 8 переключателей. Приложения представлены в контроллере и могут быть выбраны при помощи переключателей 4 и 5 (см. главу «Примеры приложений»).

Функции	1	2	3	4	5	6	7	Действия
Перепад температур	<input checked="" type="checkbox"/>	<input checked="" type="checkbox"/>						Перепад температуры = 8 К
	<input checked="" type="checkbox"/>	<input type="checkbox"/>						Перепад температуры = 1 К
	<input checked="" type="checkbox"/>	<input checked="" type="checkbox"/>						Перепад температуры = 4 К
	<input checked="" type="checkbox"/>	<input checked="" type="checkbox"/>						Перепад температуры = 2 К
Режим работы (B2)			<input checked="" type="checkbox"/>					С мин. загрузочной температурой
			<input checked="" type="checkbox"/>					Без мин. загрузочной температуры

Тип приложения (B3)	<input type="checkbox"/>	<input type="checkbox"/>	<input type="checkbox"/>	<input checked="" type="checkbox"/>	<input checked="" type="checkbox"/>	Приложения 6, 7:	2 Теплообменника(Δt)
	<input type="checkbox"/>	<input type="checkbox"/>	<input type="checkbox"/>	<input checked="" type="checkbox"/>	<input checked="" type="checkbox"/>	Приложения 5:	2 Коллектора (Δt)
	<input type="checkbox"/>	<input type="checkbox"/>	<input type="checkbox"/>	<input checked="" type="checkbox"/>	<input checked="" type="checkbox"/>	Приложения 3, 4:	Байпас ($^{\circ}\text{C}$)
	<input type="checkbox"/>	<input type="checkbox"/>	<input type="checkbox"/>	<input checked="" type="checkbox"/>	<input checked="" type="checkbox"/>	Приложения 1, 2:	Стандартные
Режим проверки	<input type="checkbox"/>	<input type="checkbox"/>	<input type="checkbox"/>	<input type="checkbox"/>	<input checked="" type="checkbox"/>	Режим проверки	
	<input type="checkbox"/>	<input type="checkbox"/>	<input type="checkbox"/>	<input type="checkbox"/>	<input checked="" type="checkbox"/>	Нормальный режим	
Защита от замерзания	<input type="checkbox"/>	<input type="checkbox"/>	<input type="checkbox"/>	<input type="checkbox"/>	<input checked="" type="checkbox"/>	Защита от замерзания ON	
	<input type="checkbox"/>	<input type="checkbox"/>	<input type="checkbox"/>	<input type="checkbox"/>	<input checked="" type="checkbox"/>	Защита от замерзания OFF	

Примечания

Стандартная настройка (заводская) для всех 8 переключателей (Выкл). DIP переключатель №. 8 не используется.

Пояснения по монтажу

Место монтажа контроллера или температурного датчика зависит от применения:

- В источнике тепла: в самой жаркой части
- В потребителе тепла: в самой холодной части
- В солнечных панелях: за выходом

При монтаже защитной гильзы, гильзу с резьбой устанавливают в трубе. Погружной шток устанавливается по ходу прямой воды, если возможно. Следует соблюдать макс. допустимую температуру окружающей среды.

Пояснения по наладке

- Для проверки вторичного контура, включить контроллер в режим проверки для испытания привода.
- Если управляющий контур работает нестабильно, уставка повышается.
- Если система работает медленно, эти значения следует уменьшить.

Технические данные

Электроснабжение	Рабочее напряжение	AC 230 В +10% / -15%
	Частота	50 / 60 Гц
	Потребляемая мощность	Макс. 4 VA
Functional data	Диапазон уставки перепада температур	0...30 K
	Диапазон мин. питающей температуры	30...80 $^{\circ}\text{C}$
	Диапазон абсолютной уставки	40...90 $^{\circ}\text{C}$
	Диапазон уставки максимальной температуры	40...120 $^{\circ}\text{C}$
	Разность переключения	
	Главный контур управления	выбирается (1 / 2 / 4 / 8 K)
	Абсолютная температура	фиксировано (6 K)
	Максимальная температура	фиксировано (10 K)
	Управляющие выходные сигналы (Q1–Q2/Q3), (Q4–Q5/Q6)	
	Напряжение	AC 24...230 В
Ток	макс. 2 А	
Макс. длина кабеля 1.5мм ² медь для входящего сигнала B2, B3		80 м

Условия окружающей среды

Работа	
Климатические условия	IEC 721-3-3, класс 3K5
Температура	0...+50 °C
Влажность	<95 % отн. влажности.
Транспортировка	
Климатические условия	IEC 721-3-2, класс 2K3
Температура	-25...+70 °C
Влажность	<95 % отн. влажности.
Механические условия	класс 2M2

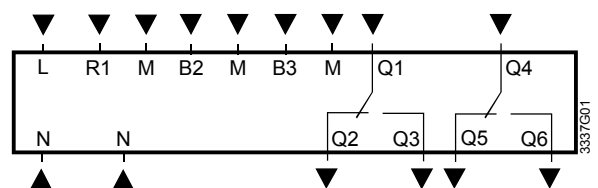
Стандарты и нормы

CE соответствие	
EMC директивам	89/336/EEC
Директиве по низкому напряжению	73/23/EEC и 93/68/EEC
Стандарт продукта	
Автоматическое управление для бытового и аналогичного использования	EN 60 730-1 и EN 60 730-2-9
Электромагнитная совместимость	
Излучение	EN 50081-1
Защита	EN 50082-1
Степень защиты	IP65 EN60 529
Класс безопасности	II to EN 60730
Степень загрязнения	Норма

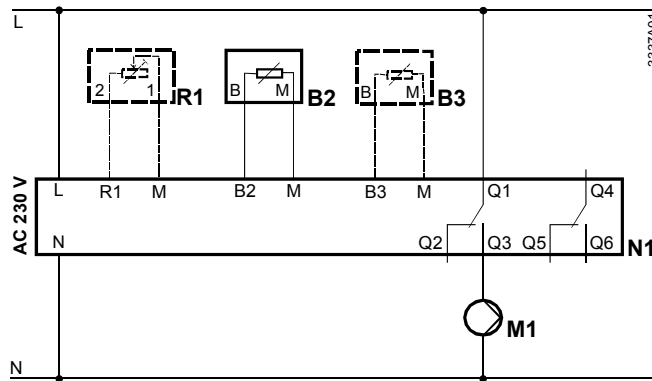
Общая информация

Клеммы подключения для одножильных или многожильных проводов	2 × 1.5 мм ² или 1 × 2.5 мм ²
Датчик	
Чувствительный элемент	LG-Ni 1000 Ω при 0 °C
Временная константа (с защитной гильзой)	25 с
Защитная гильза	
Глубина погружения	150 мм
Номинальное допустимое давление	PN10
Материал	латунь (Ms63)
Вес	0.3 кг

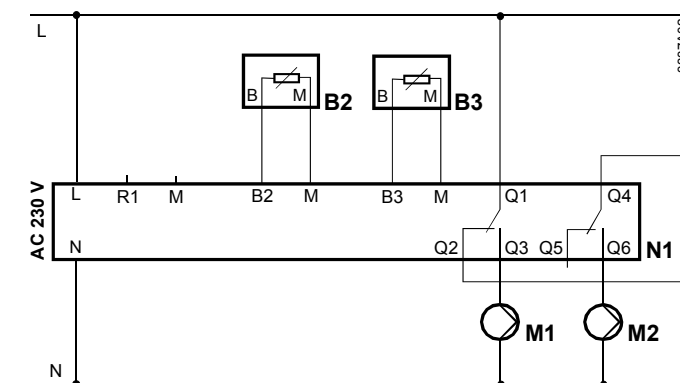
Клеммы подключения



B2, B3	Датчик температуры
L, N	Рабочее напряжение AC 230 V
M	Земля
Q1, Q4	Вход для управляющего реле
Q2, Q5	Выход для управляющего реле (нормально закрытый)
Q3, Q6	Выход для управляющего реле (нормально открытый)
R1	Вход для удаленного задатчика



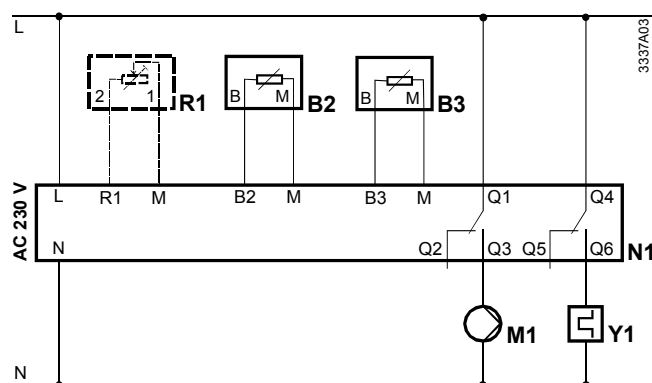
Дифференциальный контроллер температуры с удаленным задатчиком уставки и 2 датчикам наружной температуры, с максимальным ограничением. Управление загрузочным насосом (например приложение №1)



Дифференциальный контроллер температуры с датчиком освещенности и датчиком температуры накопительного бака. Управление насосами (например приложение №2)

Заметка

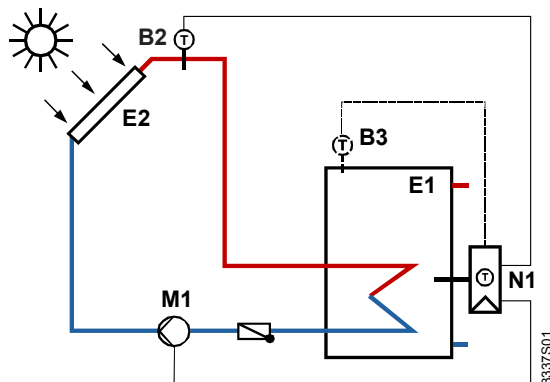
В этом случае, вход для реле Q4 будет поддерживать нормально закрытым реле Q2. Это показывает, что оба загрузочных насоса будут запущены одновременно.



Дифференциальный контроллер температуры с 2 датчиками наружной температуры. Управление загрузочным насосом и 2-точечным приводом (например приложение № 3)

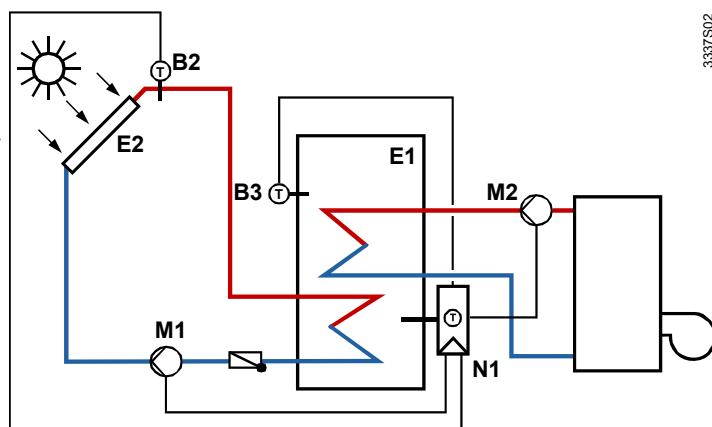
- | | |
|---|--|
| B2 Датчик наружной температуры (источник тепла) | N1 Погружной контроллер температуры RLE127 |
| B3 Датчик наружной температуры | R1 Удаленный задатчик уставки BSG21.1 |
| M1 Загрузочный насос | Y1 Привод для переключения клапана |
| M2 Загрузочный насос 2 (вторичный контур) | |

Приложение 1
Стандартная система с солнечной батареей



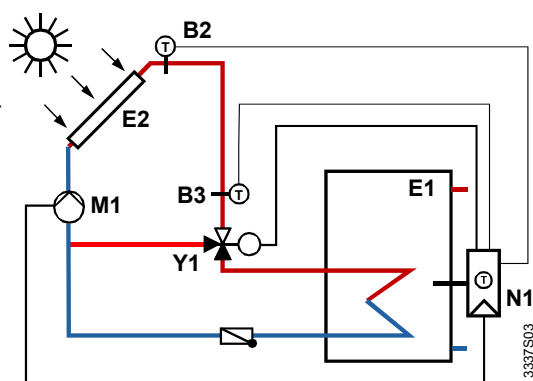
Основное регулирование перепада температуры накопительным баком. Разность температур между солнечным коллектором (измеряется датчиком B2) и внутренней температурой (N1) сравнивается с уставкой Δt . Загрузочный насос M1 активируется, когда достигается значение перепада температуры.

Приложение 2
Стандартная система с солнечной батареей и дополнительным теплообменником



Управление перепадом температуры с переключением отдельного теплообменника (обычно котла), когда нет солнечной энергии. Дополнительный датчик (B3) устанавливается на верхней части накопительного бака для управления загрузочным насосом M2 для поддержания фиксированной температуры котла.

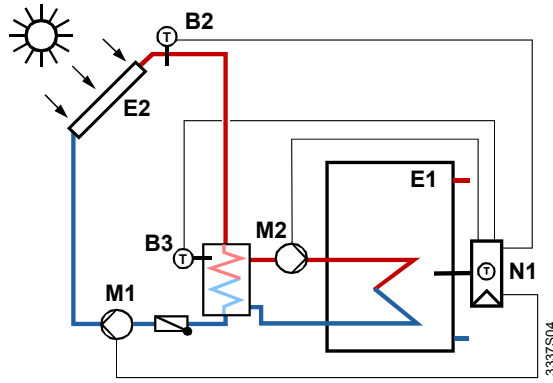
Приложение 3
Стандартная система с солнечной батареей и отводящим клапаном (байпасом)



Управление перепадом температуры накопительного бака при помощи дополнительного датчика (B3) на подаче в коллектор и клапан байпаса (Y1). Это приложение используется, где коллектор удален от накопительного бака и подает холодную воду в рабочую трубу от накопительного бака (применяется для утреннего запуска или после длительного отсутствия солнечной энергии).

Приложение 4

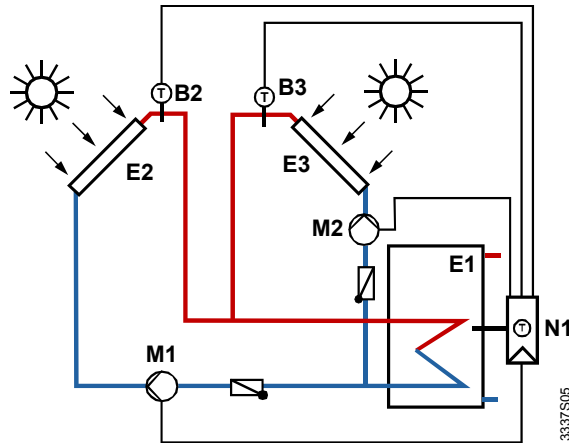
Стандартная система с солнечной батареей и общим теплообменником (буфером)



Управление перепадом температуры накопительного бака при помощи дополнительного накопительного буфера или теплообменника, используемого между коллектором и основным теплообменником. Дополнительный датчик (B3) измеряет температуру в теплообменнике и накопительного бака, когда теплообменник достигает заданной уставки.

Приложение 5

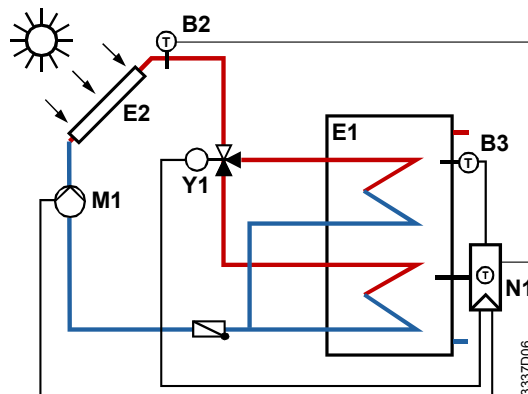
Стандартная система с солнечной батареей с 2 коллекторами (Восток/Запад)



Управление перепадом температуры накопительного бака при помощи двух независимых солнечных коллекторов. Это приложение используется в очень солнечных областях для увеличения используемой солнечной энергии.

Приложение 6

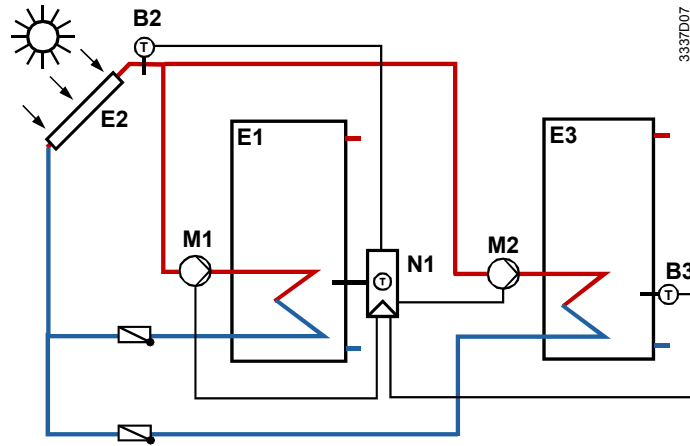
Стандартная система с солнечной батареей и многослойным теплообменником (2 теплообменника)



Управление перепадом температуры многослойного накопительного бака. В периоды, когда мало солнечной энергии это приложение увеличивает подогрев нижней части накопительного бака. Когда солнечная энергия увеличивается, клапан (Y1) закрывает верхнюю часть подачи теплообменника.

Приложение 7

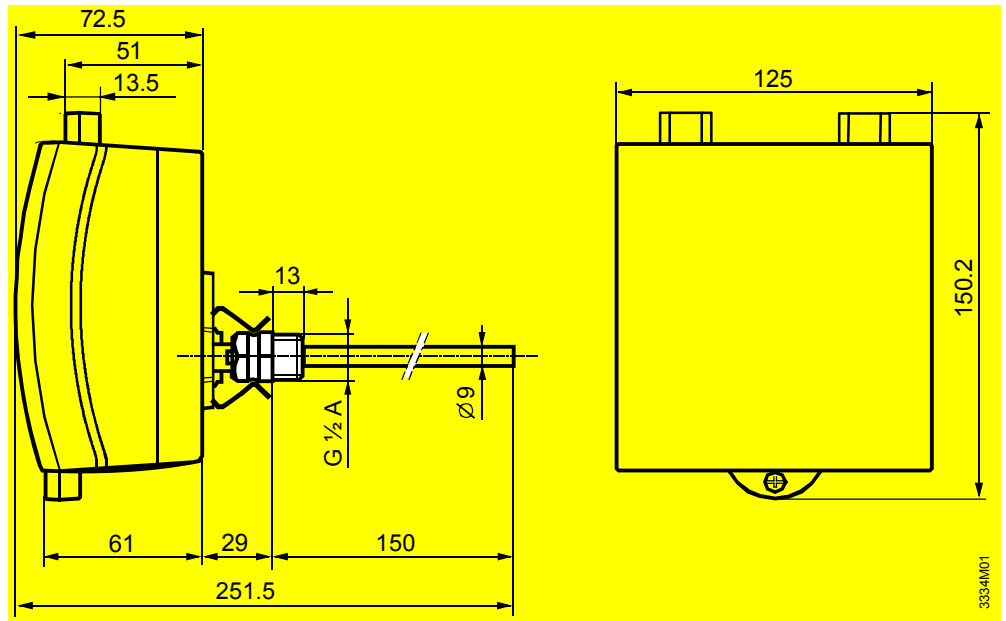
Стандартная система с солнечной батареей, 2 накопительными баками и 1 коллектором



Это приложение использует единственный солнечный коллектор для параллельной загрузки 2 теплообменников.

Это приложение обычно используется, где много солнечной энергии и на длительные промежутки времени

B2	Внешний датчик температуры (источник тепла)	M1	Загрузочный насос 1
B3	Внешний датчик температуры	M2	Загрузочный насос 2
E1	Потребитель тепла (накопительный бак)	N1	Погружной контроллер температуры RLE127
E2	Первичный источник тепла (солнечный коллектор)	R1	Удаленный задатчик уставки BSG21.1
E3	Вторичный источник тепла (boiler or solar collector)	Y1	Привод



Контроллер с защитным кожухом

Dimensions in mm