

Synco™ 700



RMK770

Контроллер каскадного управления котлами

- Модульный контроллер, предназначен для управления до 6 котлов, поддержание их температурных режимов, управление первичным контуром и контуром отопления; имеется 18 готовых приложений для многоквартирных установок
- Управляется с помощью меню и снабжается пультом оператора (съёмным или отдельным)
- Возможно подключение по шине Конnex для обеспечения рабочих режимов и обработки информации

Применение

Типы зданий

- Офисные и административные здания
- Торговые помещения и магазины
- Школы
- Больницы
- Промышленные здания и мастерские
- Жилые здания и частные строения

Типы установок

- Котельные установки, состоящие из 6 котлов (максимум)
- Нагревательные секции установок вентиляции и кондиционированию воздуха
- Зоны распределения тепла в установках вентиляции и кондиционированию воздуха
- Отопительные системы с собственной котельной установкой
- Обогревательные системы со статической нагрузкой

Общие функции

- Максимум до 7 контуров управления с модулирующими выходными сигналами (3-позиционными или 0...10 В постоянного тока):
 - Модулирующая горелка
 - Поддержание температуры в отопительном контуре с помощью смесительного клапана
 - Поддержание температуры в первичном контуре с помощью смесительного клапана
 - Поддержание температуры в обратном контуре с помощью смесительного клапана
- Управление работой до 7 насосов (одинарных или сдвоенных)
- 18 встроенных запрограммированных приложений для котлов
- Свободно конфигурируемые входы для измерения сигналов и дополнительных функций
- Индикация неисправности с помощью красного светодиода, подтверждаемая нажатием кнопки. Кроме того, 2 релейных выходы могут быть сконфигурированы для сигнализации о неисправности, а 4 универсальных входа могут использоваться для входных сигналов индикации неисправностей

Последовательность управления котлами

- Измерение и оценка температуры основного и обратного потока
- Управление работой до 6 котлов
- Последовательность работы котлов (главный котел) может определяться следующим образом:
 - Автоматически: Главный котел изменяется автоматически на основе выбираемых параметров (режим "Auto")
 - Вручную: Выбор выполняется с блока оператора
 - С помощью сигналов на цифровых входах
- 3 входа сигнализации о неисправности, предварительно настроенные на слишком высокое давление, слишком низкое давление и отсутствие воды
- Измерение и оценка сигналов требования тепла (через шину Koppex, внешние уставки, внешнее задание режима нагрева ГВС и защита от промерзания)

Контроль температуры котла – общие функции

- Контроль температуры всех 6 котлов (максимум) с отдельным заданием температуры для каждого котла
- Индивидуальный режим работы; котел 1 может быть переведен в режим независимой работы

Контроль температуры котла – функции каждого котла

- Управление температурой котла с помощью одноступенчатой, двухступенчатой или модулирующей горелки
- Модулирующая горелка с 3-позиционным сигналом или управляющим сигналом 0...10 В постоянного тока с обратной связью
- Измерение температуры топочного газа с сигнализацией о превышении предельного значения
- Измерение расхода насоса
- Максимальное и минимальное предельные значения температуры котла
- Поддержание температуры в обратной магистрали котла без или с помощью специального смесителя (3-точечный сигнал или сигнал 0...10 В постоянного тока)
- Управление работой отсечного клапана с ответным контрольным сигналом
- Выбор рабочего режима котла
- Ограничение минимального времени работы горелки и температуры в обратной магистрали
- Защищенный запуск котла
- Отключение котлов
- Режим измерения топочного газа (режим проверки котла, очистка дымовых труб)
- 3 входа сигнализации о неисправности, предварительно настроенные на слишком высокое давление, слишком низкое давление и отсутствие воды
- Счетчик часов работы и количества включений горелки

Управление нагревательным контуром

- Контроль температуры подающей с учетом погодных условий в следующих вариантах:
 - Без смесителя и циркуляционного насоса (только за счет уставки)
 - Без смесителя, но с циркуляционным насосом (за счет контура насоса)
 - Со смесителем и циркуляционным насосом (за счет контура смесителя)
- Регулируемая уставка режимов комнатной температуры: комфортный, близкой к комфортному, экономичный и защитный

- 7-суточная программа с 6 (максимум) точками переключения в течение суток
- Регулируемая комнатная температура с учетом внешних воздействий
- Управление оптимальным запуском / остановкой
- Убыстренный нагрев и быстрое снижение температуры
- Моделирование температурного режима в помещении без использования датчика комнатной температуры
- Ограничение автоматического нагрева с учетом нагрузки на отопительную систему с помощью регулируемых предельных температур для комфортного и экономичного режимов
- Автоматическое переключение на летний режим работы (отключение нагрева)
- Ограничение максимальное комнатной температуры
- Ограничение минимальной и максимальной температуры потока
- Ограничение минимальной и максимальной температуры обратной магистрали
- Ограничение скорости нарастания температуры подающей
- Задержка выключения клапана, периодическое включение клапана
- Задержка выключения насоса, периодическое включение насоса
- Защита котельной установки от замерзания с учетом наружной температуры
- Защита здания от замерзания
- Дистанционное управление по шине Koppex с помощью многофункционального блока регулирования комнатной температуры
- Подключение нагревательного контура к главному коллектору или коллектору предварительного контроля

Первичный контур

- Измерение и оценка сигналов задания температурного режима (через шину Koppex, внешние контрольные точки, внешнее задание режима нагрева воды для бытовых нужд и защита от промерзания)
- Учитывающий нагрузку предварительный контроль с помощью смесителя (3-точечный сигнал или сигнал 0...10 В постоянного тока) или насоса основной подающей системы
- Ограничение минимальной и максимальной температуры подающей
- Ограничение минимальной и максимальной температуры обратной магистрали
- Поддержание температуры в обратной магистрали котла с помощью специального смесителя или без него

Использование дополнительных модулей

Дополнительные модули используются в системах, где количества входов или выходов недостаточно для числа выполняемых функций:

Обозначение	Количество универсальных входов	Количество аналоговых выходов	Релейные выходы	
			Нормально разомкнутый контакт	Переключаемый контакт
RMZ785	8	–	–	–
RMZ787	4	–	3	1
RMZ788	4	2	1	1
RMZ789	6	2	2	2

Допускается использование не более 3 дополнительных модулей, вне зависимости от их типа.

Коммуникация

- Пульт оператора с его функциями
- Отображение сообщений о неисправностях, поступающих по шине от других устройств
- Передача через шину на реле аварийной сигнализации сообщений о неисправности, общих для всех устройств
- Временная синхронизация
- Прием и передача сигналов о наружной температуре
- Передача календарной даты и времени (время суток, день недели, дата, переход на летнее / зимнее время) на другой контроллер или прием календарной даты и времени от другого контроллера
- Передача недельной или годовой программы на праздничные / особые дни на другой контроллер или прием 7-суточной или годовой программы от другого контроллера

Сервисные функции

- Проверка электрических соединений

- Проверка работы котлов
- Моделирование наружной температуры
- Отображение на дисплее значений контрольных точек, рабочих параметров и действующих ограничений
- Защита данных

Примечание

Для получения более подробной информации о контроллере программного управления котлами RMK770 см. Базовую документацию P3132.

Сведения об оборудовании

Контроллер программного управления котлами	Тип контроллера	Обозначение	Описание
	Контроллер программного управления котлами (используемые языки: немецкий, французский, итальянский, испанский)	RMK770-1	N3132
	Контроллер программного управления котлами (используемые языки: немецкий, английский, французский, голландский)	RMK770-2	N3132
	Контроллер программного управления котлами (используемые языки: шведский, финский, норвежский, датский)	RMK770-3	N3132
	Контроллер программного управления котлами (используемые языки: польский, чешский, словацкий, венгерский)	RMK770-4	N3132
	Контроллер программного управления котлами (используемые языки: сербский, хорватский, словенский, румынский)	RMK770-5	N3132
Пульты оператора	Пульт оператора (съёмного типа)	RMZ790	N3111
	Пульт оператора (подключаемый)	RMZ791	N3112
	Сетевой пульт оператора	RMZ792	N3113
	Средства технического обслуживания	OC1700.1	N5655
Приспособления	Разъем для подключаемых дополнительных модулей	RMZ780	N3138
	Для получения информации относительно дополнительных модулей см. Раздел "Функции".		

Оформление заказа

При оформлении заказа указывайте обозначения модулей согласно приведенному выше списку.

Пульт оператора нужно заказывать как отдельное изделие.

Дополнительные модули, датчики, исполнительные механизмы, клапаны и комнатное оборудование также заказываются отдельно.

Комбинации оборудования

Датчики	Тип датчика	Считывающий элемент	Обозначение	Техническое описание
	Наружный датчик	LG-Ni 1000	QAC22	N1811
	Подвесной датчик температуры	LG-Ni 1000	QAD22	N1801
	Погружной датчик температуры	LG-Ni 1000	QAE212...	N1781
	Кабельный датчик температуры	LG-Ni 1000	QAP21.3	N1832
	Датчик комнатной температуры	LG-Ni 1000	QAA24	N1721
	Датчик комнатной температуры	LG-Ni 1000	QAA64	N1722
	Датчик температуры топочного газа	Pt 1000	FGT-PT1000	N1846

Комнатные модули	Тип комнатного модуля	Обозначение	Техническое описание
------------------	-----------------------	-------------	----------------------

Датчик комнатной температуры с регулятором устав-ки	QAA25	N1721
Датчик комнатной температуры с корректором устав-ки	QAA27	N1721
Комнатный модуль с интерфейсом Konnex	QAW740	N1633

Дистанционные регуляторы уставки

<i>Тип регулятора уставки</i>	<i>Обозначение</i>	<i>Техническое описание</i>
Дистанционный регулятор уставки, сигнал 0...1000 Ом	BSG21.1	N1991
Дистанционный корректор уставки, ± 3 K	BSG21.5	N1991

Исполнительные механизмы

Допускается использование всех типов моторных и электрогидравлических исполнительных механизмов компании Siemens Building Technologies HVAC Products,

- работающих от напряжения 24...230 В переменного тока,
- воспринимающих 3-позиционные управляющие сигналы или
- управляющие сигналы 0...10 В постоянного тока.

Для получения более подробной информации об исполнительных механизмах и клапанах см. Технические описания № 4000...№ 4999..

Документация на изделие

<i>Тип документации</i>	<i>Регистрационный номер</i>
Описание серийного ряда изделий	S3110
Базовая документация	P3132
Инструкция по установке	G3133 (or G3131)
Инструкция по эксплуатации	B3133 (or B3131)
Заявление о соответствии CE	T3110
Заявление об экологической безопасности	E3110...01

Техническое описание

Режим работы

Контроллер RMK770 каскадного управления котлами поставляется в комплекте с 18 запрограммированными стандартными приложениями, включая источники тепла с двумя котлами. Некоторые из них нуждаются в использовании дополнительных модулей. Любой тип котельной установки может быть настроен под такие конкретные требования, как например, дополнительные котлы, главный контроллер, нагревательный контур или сдвоенные насосы.

При вводе системы в эксплуатацию необходимо задать тип котельной установки, что приведет к автоматической активизации соответствующих функций, задействованных клемм, установленных и отображаемых параметров. При этом все остальные параметры блокируются.

Кроме того, в системе предусмотрено пустое приложение.

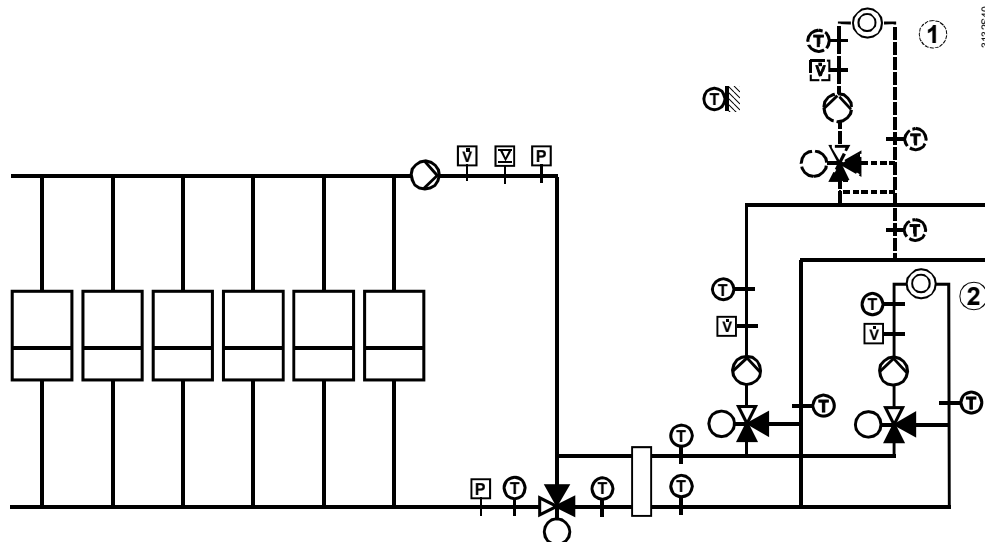
С помощью пульта оператора контроллер программного управления котлами выполняет следующие функции:

- Вызов запрограммированного приложения
- Модификация запрограммированного приложения
- Свободная настройка приложений
- Оптимизация установленных параметров

Для получения более подробной информации см. Базовую документацию P3132.

Контур управления

Контроллер RMK770 может управлять работой до 6 котлов, одного нагревательного контура и одного первичного контура. Управляемый нагревательный контур может работать в параллель или последовательно с главным контроллером.



- ① Последовательное подключение нагревательного контура к главному контроллеру
- ② Параллельное подключение нагревательного контура к главному контроллеру
- V Реле расхода
- V Датчик уровня
- P Реле давления

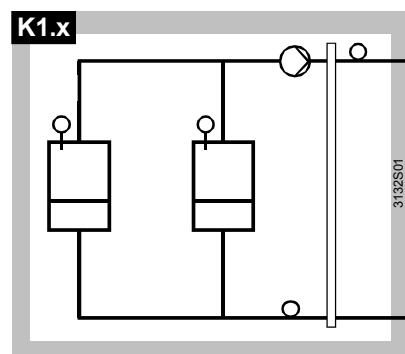
Отдельные типы котельных установок, используемых в системе программного управления котлами, имеют следующие характеристики:

Программное управление котлами

Типы установок

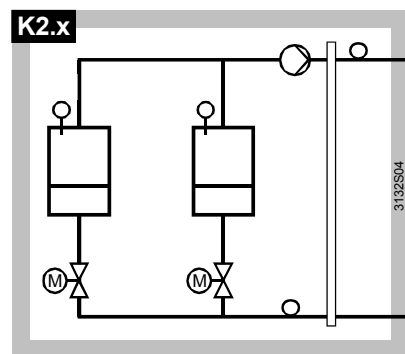
- В системе могут использоваться до 6 гидравлических контуров. Все они перечислены в разделе “Типы гидравлических контуров” (типы котельных установок: K1.x ... K6.x)
- Для каждого типа гидравлического контура с учетом типа конкретного может быть выбран тип горелки для управления температурой котла:
 - Одноступенчатая горелка (котельная установка типа Kx.1), дополнительно модулирующая горелка с управляющим сигналом 0...10 В постоянного тока
 - Двухступенчатая горелка (котельная установка типа Kx.2)
 - Модулирующая горелка (котельная установка типа Kx.3) с 3-позиционным управляющим сигналом

Типы гидравлических контуров



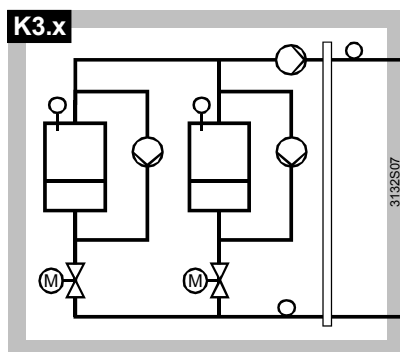
Многокотельная установка с

- Одним главным циркуляционным насосом



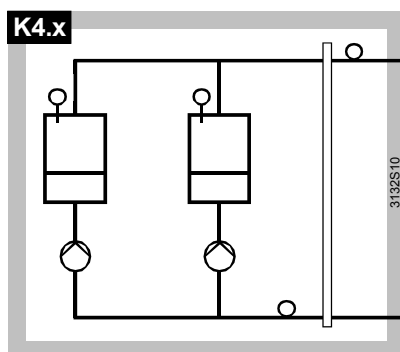
Многокотельная установка с

- Одним главным циркуляционным насосом
- Одним отсечным клапаном в обратном контуре каждого котла



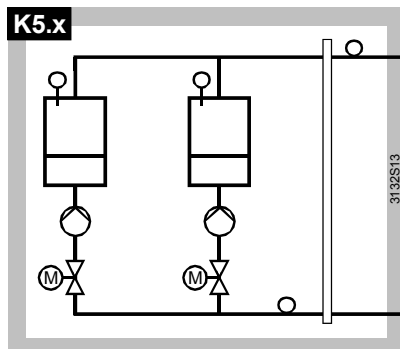
Многокотелная установка с

- Одним главным циркуляционным насосом
- Одним насосом на байпасе каждого котла
- Одним отсечным клапаном в обратном контуре каждого котла



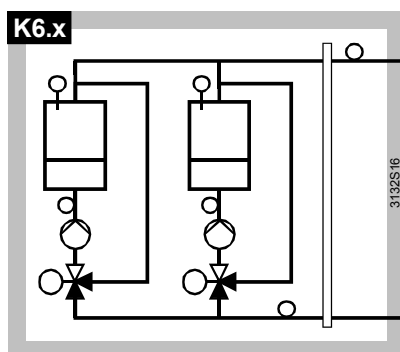
Многокотелная установка с

- Одним насосом в обратном контуре каждого котла



Многокотелная установка с

- Одним насосом в обратном контуре каждого котла
- Одним отсечным клапаном в обратном контуре каждого котла

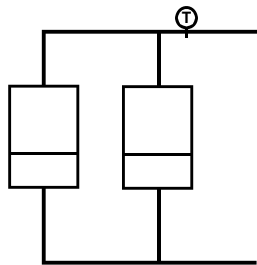


Многокотелная установка с

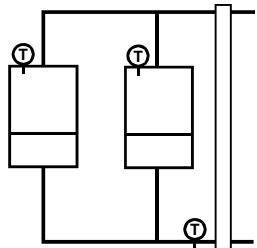
- Одним отсечным клапаном в обратном контуре каждого котла
- Поддержанием температуры в обратном контуре каждого котла (с помощью модулирующего или 3-позиционного управляющего сигнала)

Варианты исполнения

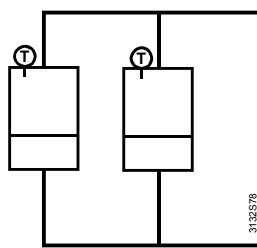
Для обеспечения оптимального режима работы все запрограммированные типы котельных установок снабжаются датчиком котла, общим датчиком температуры подачи и датчиком обратки. При этом рекомендуется выполнять следующие условия:



Если датчик температуры котла не установлен, то использование датчика на подаче обязательно



Если используется безнапорный главный коллектор, то рекомендуется устанавливать датчик основного обратного контура.



Если датчик температуры подачи не установлен, контроллер воспринимает значение, измеренное датчиком котла, который на текущий момент является главным котлом. Поэтому последовательность включения котлов может контролироваться без использования датчика подачи. Данный вариант применим только на котельных установках с двумя котлами

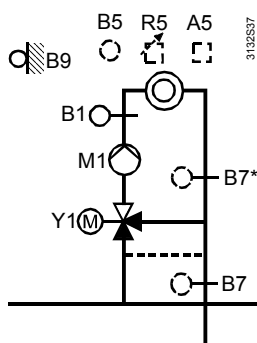
Контур управления

Кроме управления последовательным включением котлов и контроля температуры котлов (1 - 6), контроллер RMK770 выполняет следующие функции управления:

- Управление работой нагревательного контура в режиме контроля температуры потока с учетом погодных условий
- Первичный контур с учетом нагрузки

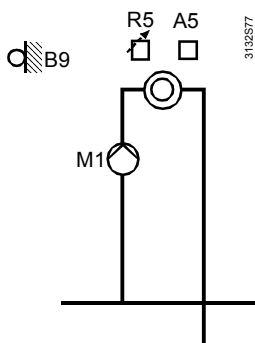
Управление работой нагревательного контура

Управление работой нагревательного контура с учетом погодных условий



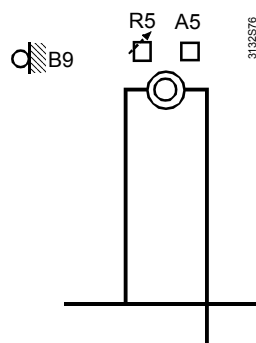
- A5 Комнатный блок (опция)
- B1 Датчик температуры подачи
- B5 Датчик комнатной температуры (опция)
- B7 Датчик комнатной температуры

Управление насосом нагревательного контура с учетом погодных условий



- A5 Комнатный блок (опция)
- B9 Наружный датчик
- M1 Насос нагревательного контура
- R5 Дистанционный регулятор уставки (опция)

Формирование контрольной точки температуры потока с учетом погодных условий



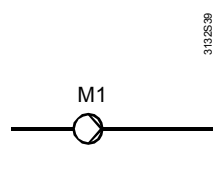
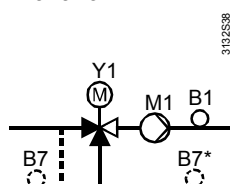
- A5 Комнатный блок (опция)
- B9 Наружный датчик
- R5 Дистанционный регулятор уставки (опция)
- M1 Насос нагревательного контура

- пературы (опция - для нижнего предела)
- B7* Датчик комнатной температуры (опция - для верхнего предела)
- B9 Наружный датчик
- M1 Насос нагревательного контура
- R5 Дистанционный регулятор уставки (опция)
- Y1 Смесительный клапан

Первичный контур

Со смесительным клапаном

С системным насосом



- B1 Датчик температуры потока
- B7 Датчик комнатной температуры (опция - для нижнего предела)
- B7* Датчик комнатной температуры (опция - для верхнего предела)
- M1 Насос системы
- Y1 Смесительный клапан

Дополнительные модули

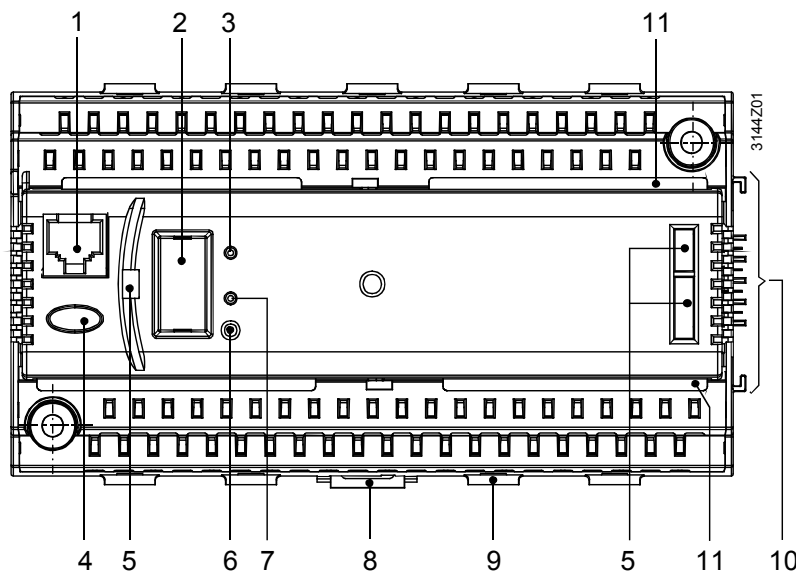
Дополнительные модули используются в зависимости от сложности котельной установки, обеспечивая необходимое количество входов и выходов.

Механическая конструкция

Сборка

Контроллер RMK770 программного управления котлами состоит из клеммной колодки и вставки. Он имеет пластиковый корпус с установленными в нем печатными платами, двумя рядами разъемов и соединительными элементами (электрическими и механическими) для подключения одного дополнительного модуля. Согласно стандарту EN 60 715-TH 35-7.5 блок может крепиться на DIN-рейке или непосредственно к стене. Работа контроллера поддерживается через съемную или подключаемый пульт оператора (см. раздел "Сводные сведения").

Рабочие, индикационные и соединительные элементы



- 1 Разъем для подключения сервисного интерфейса(гнездо RJ45)
- 2 Разъем для подключения пульта оператора (со съемной крышкой)
- 3 Светодиод (зеленый) указывающий на рабочий режим
- 4 Кнопка неисправности со встроенным светодиодом (красным) для индикации неисправностей и сброса аварийного сигнала
- 5 Отверстия для съемного пульта оператора RMZ790
- 6 Кнопка для назначения адреса устройства

- 7 Светодиод (красный) для индикации процесса программирования
- 8 Монтажное крепление для установки блока на DIN-рейке
- 9 Зажим для крепления жгута проводов
- 10 Электрические и механические элементы для подключения дополнительного модуля
- 11 Упоры для клеммной крышки

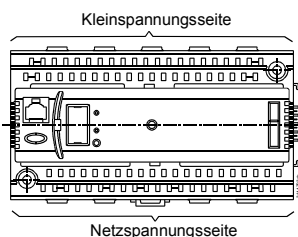
Замечания технического характера



- Контроллер RMK770 может использоваться совместно с **не более чем 3** дополнительными модулями
- Контроллер работает от напряжения 24 В переменного тока. Рабочее напряжение должно отвечать требованиям, предъявляемым к оборудованию класса SELV / PELV (безопасное сверхнизкое напряжение)
- Используемые трансформаторы должны быть защитными развязывающими трансформаторами с двойной изоляцией согласно стандартам EN 60742 и EN 61558-2-6; все трансформаторы должны обеспечивать бесперебойную работу
- Плавкие предохранители, переключатели, монтажные и заземляющие проводники должны отвечать требованиям с местными нормативами по безопасности электрического оборудования
- Провода датчиков не следует прокладывать параллельно сетевым кабелям, питающим исполнительные механизмы, насосы и т.д.
- Для определения особенностей конфигурации и реализации схем соединения конечной установки рекомендуется обратиться к следующей рабочей документации:
 - – Схемы настройки (содержащиеся в Базовой документации P3132)
 - – Инструкции по применению
- В качестве эталонного помещения, используемого для управления рабочим режимом с помощью датчика комнатной температуры, следует выбирать помещение, температура в котором падает наиболее быстро. Это помещение не должно быть оборудовано термостатическими клапанами радиаторов, а ручные клапаны должны устанавливаться в полностью открытое положение

Замечания по монтажу и установке

- Контроллер и дополнительные модули предназначены для:
 - Установки в стандартные стойки управления, отвечающие требованиям стандарта DIN 43880
 - Настенной установки на имеющийся подвесной кронштейн (EN 50022-35×7,5)
 - Настенной установки с помощью двух крепежных винтов
 - Установки заподлицо с пультом
- Не допускается установка в сырых или запыленных местах. Необходимо соблюдать природоохранные требования установленные законом
- Если контроллер RMK770 не встраивается в щит управления, то вместо пульта оператора съемного типа (RMZ790) может использоваться подключаемый пульт RMZ791
- Перед установкой контроллера RMK770 необходимо отключать систему от источника питания
- **Контроллер RMK770 не следует снимать с клеммной колодки под напряжением!**
- В случае использования дополнительных модулей они должны вставляться с правой стороны контроллера RMK770 с соблюдением установленного порядка и с учетом его внутренней конфигурации
- Для соединения дополнительных модулей между собой и подключения их к контроллеру RMK770 провода не требуются. Электрический контакт обеспечивается автоматически при вставке модулей в разъем. Если нет возможности последовательно подсоединить все дополнительные модули таким образом, необходимо для подключения модуля к контроллеру RMK770 или к уже установленному модулю использовать разъем RMZ780. В этом случае суммарная длина соединительных проводов не должна превышать 10 метров
- Защищенные клеммы для подключения устройств сверхнизкого напряжения (датчиков, шины данных) расположены в верхней части коллектора, в то время как клеммы для подключения сетевого напряжения (для исполнительных механизмов и насосов) расположены в его нижней части



- К каждой клемме (с пружинным фиксатором) допускается подключение только одного одножильного или многожильного провода. Для подсоединения проводов их концы должны быть зачищены на 7-8 мм. Для закрепления провода в пружинном фиксаторе клеммы и извлечения провода из него требуется отвертка размером 0 или 1.
- Надежный контакт провода обеспечивается за счет использования кабельного наконечника
- Контроллер поставляется в комплекте с инструкцией по установке и инструкцией по эксплуатации

Замечания по вводу в эксплуатацию

- Конфигурация и параметры стандартного приложения, запрограммированного в контроллере RMK770, могут быть изменены на месте в любое время специалистами, прошедшими обучение в компании Siemens и имеющими соответствующее разрешение на работу с пультом оператора RMZ790 или RMZ791 в интерактивном или автономном режиме с использованием соответствующего комплекта инструментов
- На этапе настройки приложение должно быть отключено, а выходы должны находиться в выключенном состоянии. В течение всего этого времени никакие рабочие или аварийные сигналы не должны поступать на шину
- По завершении конфигурации контроллер автоматически перезапускается
- После завершения настройки периферийные устройства (включая дополнительные модули), подключенные к универсальным входам, будут автоматически проверены и идентифицированы. Если в последствие обнаружится отсутствие какого-либо периферийного устройства, то появится соответствующее сообщение о неисправности
- Во время работы контроллера RMK770 пульт оператора может быть снят или подсоединен обратно
- Настройки, диктуемые техническими характеристиками конкретной котельной установки, должны быть зарегистрированы, а соответствующий документ должен храниться рядом с пультом управления
- Процедура, которую необходимо выполнить при запуске котельной установки в первый раз, описана в инструкции по установке

Замечания по утилизации

Большие пластиковые детали содержат материалы, которые согласно стандарту ISO/DIS 11 469 должны утилизироваться с учетом природоохранных требований.

Технические характеристики

Источник питания (G, G0)	Номинальное напряжение	24 В ±20 % переменного тока
	Безопасное /защитное сверхнизкое напряжение	Согласно HD 384
	Требования к внешнему защитному развязывающему трансформатору (абсолютная безотказность, макс. мощность 320 Вт)	Согласно EN 60742 / EN 61558-2-6
	Частота	50/60 Гц
	Потребляемая мощность (без учета модулей)	12 Вт
	Плавкие предохранители силовой линии	макс. 10 А
Функциональные данные	Запас работы часов	12ч
	Норма	48ч
	Минимум	12ч
Аналоговые входы X1...X8	Датчики	
	Пассивные	1 или 2 LG-Ni 1000, T1, Pt 1000
	Активные	0...10 В постоянного тока
	Источники сигналов	
	Пассивные	0...2500 Ω
	Активные	0...10 В Постоянного тока

**Цифровые входы
X1...X8, D1, D2**

Контактное измерение	
Напряжение	15 В постоянного тока
Сила тока	5 мА
Требования к контактам постоянного и временного срабатывания	
Взаимодействие сигналов	Без потенциала
Тип контакта	Постоянного или временного срабатывания
Диэлектрическая прочность изоляции для сетевого напряжения	3750 В переменного тока согласно EN 60730
Допустимое сопротивление	
Замкнутые контакты	Макс. 200 Ом
Разомкнутые контакты	мин. 50 кОм

Выходные сигналы позиционирования Y1, Y2

Выходное напряжение	0...10 В постоянного тока
Выходной ток	±1 мА
Макс. нагрузка	Непрерывная при коротком замыкании



**Переключаемые выходы
Q1x...Q7x**

Внешняя защита силовых линий	
Плавкий предохранитель (вставка)	Макс. 10 А
Автомат защиты цепи	макс. 13 А
Характеристика срабатывания	B, C, D согласно EN 60898
Длина кабеля	макс. 300 м
Контакты реле	
Переключаемое напряжение	макс 250 В / мин 19 В переменного тока
Сила переменного тока	макс. 4 А (резистивн.), 3 А (индуктивн.) ($\cos \varphi = 0.6$)
При 250 В	Мин. 5 мА
При 19 В	мин. 20 мА
Тон включения	макс. 10 А (1 с)
Срок службы контактов при 250 В переменного тока	
0,1 А (резисторный)	Контрольные значения: 2×10 ⁷ циклов
Нормально разомкнутый контакт при 0,5 А (резисторный)	4×10 ⁶ циклов
Переключаемый контакт при 0,5 А (резисторный)	2×10 ⁶ циклов
Нормально разомкнутый контакт при 4 А (резисторный)	3×10 ⁵ циклов
Переключаемый контакт при 4 А (резисторный)	1×10 ⁵ циклов
Кэффициент ослабления при индуктивном токе ($\cos \varphi = 0,6$)	0.85
Диэлектрическая прочность изоляции	
Между контактами реле и электронными блоками системы (усиленная изоляция)	3750 В переменного тока согласно EN 60730-1
Между соседними контактам реле (эксплуатационная изоляция) Q1↔Q2; Q3↔Q4; Q5↔Q6↔Q7	1250 В переменного тока согласно EN 60730-1
Между группами реле (усиленная изоляция) (Q1, Q2) ↔ (Q3, Q4) ↔ (Q5, Q6, Q7)	3750 В переменного тока согласно EN 60730-1

Источник питания внешних устройств (G1)	Напряжение	24 В переменного тока
	Сила тока	макс. 4 А
Интерфейсы	Шина Коппех	
	Тип интерфейса	Коппех-TP1
	Коэффициент загрузки шины	2.5
	Источник тока шины (децентрализованный, с возможностью отключения)	25 мА
	Продолжительность работы при коротком замыкании (согласно EN 50 090-2-2)	100 мс при 1 дополнительном модуле
	Шина расширения	
Характеристики разъема	4 контакта SELV / PELV	
Количество рабочих циклов	макс. 10	
Разъем для подсоединения сервисного средства	RJ45	
Допустимая длина кабеля	Для сигналов пассивного измерения и позиционирования*	
	LG-Ni 1000	Макс. 300 м
	0...1000 Ом	Макс. 300 м
	1000...1235 Ом	Макс. 300 м
	Контактное измерение	макс. 300 м
	Для сигналов измерения и управления 0...10 В постоянного тока	См. Техническое описание устройства, посылающего сигнал
	Для шины Коппех	макс. 700 м
Тип кабеля	2-жильная, экранированная витая пара	
* Погрешности измерений могут быть скорректированы через меню "Settings > Inputs"		
Электрические соединения	Соединительные клеммы	Клеммы с пружинным зажимом
	Одножильные провода	диаметр 0.6 мм...2.5 мм ²
	Многожильные провода без наконечников	0.25...2.5 мм ²
	Многожильные провода с наконечниками	0.25...1.5 мм ²
Разъем для подключения шины Коппех	Провода не могут переставляться местами	
Данные по защите	Степень защиты корпуса согласно IEC 60 529	IP20 (если встроенный)
	Класс защиты согласно EN 60730	Прибор пригоден для совместного использования с оборудованием с классом безопасности II
Условия окружающей среды	При эксплуатации	Согласно IEC 60721-3-3
	Климатические условия	Класс 3К5
	Температура (корпуса с электронными блоками)	0...50 °C
	Влажность	5...95% относительной влажности (без конденсации)
	Механические условия	класс 3М2
	При транспортировке	Согласно 60 721-3-2
Климатические условия	класс 2К3	

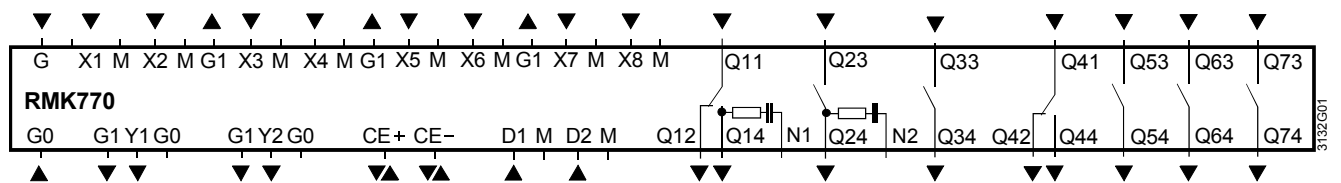
Температура	-25...+70 °C
Влажность	<95 % относительной влажности
Механические условия	класс 2M2

Классификация согласно EN 60730	Режим работы, автоматические средства управления	тип 1B
	Класс чистоты, внешние условия управления	2
	Класс программного обеспечения	A
	Номинальное избыточное напряжение	4000 В
	Температура при испытаниях корпуса на прочность	125 °C

Материалы и цветы	Клеммная колодка	Поликарбонат RAL 7035 (светло-серый)
	Вставка для контроллера	Поликарбонат RAL 7035 (светло-серый)
	Упаковка	Гофрированный картон

Стандарты	Безопасность изделия	
	Автоматические электрические средства для бытового и аналогичного назначения	EN 60730-1
	Специальные требования для контроллеров энергопотребления	EN 60730-2-11
	Электромагнитная совместимость	
	Устойчивость (промышленное назначение)	EN 60730-1
	Излучение (бытовое назначение, легкая промышленность)	EN 60730-1
	Система жилищно-бытовой электроники (HBES)	EN 50090-2-2
	CE -соответствие согласно	
	Директиве по помехоустойчивости	2004/108/EC
	Директиве по низковольтному напряжению	2006/95 EC
	V -соответствие согласно	
Австралийскому стандарту по электромагнитной совместимости	Закон о радиосвязи 1992г.	
Стандарту по радиочастотным помехам	AS / NZS 3548	
Вес	Вес-нетто без упаковки	0.490 кг

Схема соединений



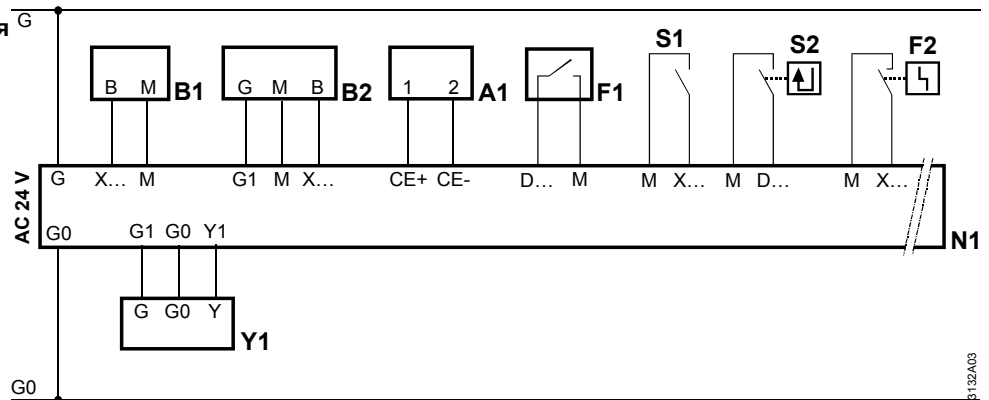
- CE+ Линия (положительная) передачи данных шины Konnex
 CE- Линия (отрицательная) передачи данных шины Konnex
 D1, D2 Контакт постоянного или временного срабатывания
 G, G0 Номинальное напряжение 24 В переменного тока
 G0 Нейтраль системы для сигнального выхода
 G1 Выходное напряжение 24 В переменного тока для питания внешних активных датчиков, источников сигналов и мониторов
 M Нейтраль измерений для сигнального входа
 N1, N2 Устройство искрогашения для 3-позиционных исполнительных механизмов
 Q1..., Q4... Безпотенциальные релейные выходы (переключаемые контакты) для напряжения 24...230 В переменного тока
 Q2..., Q3..., Q5..., Q6..., Q7... Безпотенциальные релейные выходы (нормально разомкнутые контакты) для напряжения 24...230 В переменного тока
 X1...X8 Универсальные сигнальные входы для датчиков LG-Ni 1000, 2× LG-Ni 1000 (усредняющих), T1, Pt 1000, 0...10 В постоянного тока, 0...1000 Ом (уставки), 1000...1175 Ом (относительной уставки), контактного измерения (безпотенциального)
 Y1, Y2 Управление сигналами выходного состояния 0...10 В постоянного тока

Примечания

- К каждой клемме (с пружинными зажимами) может подсоединяться только один одножильный или многожильный провод
- Сдвоенные клеммы соединяются внутренней перемычкой

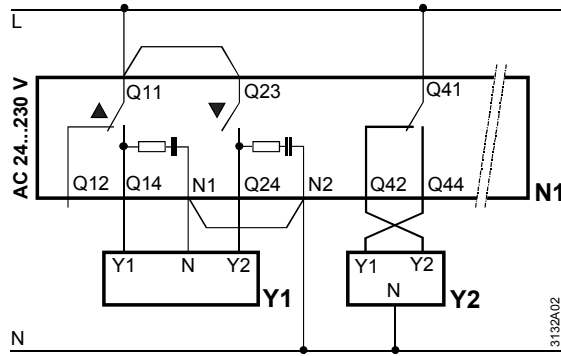
Примеры соединений

Низковольтные соединения



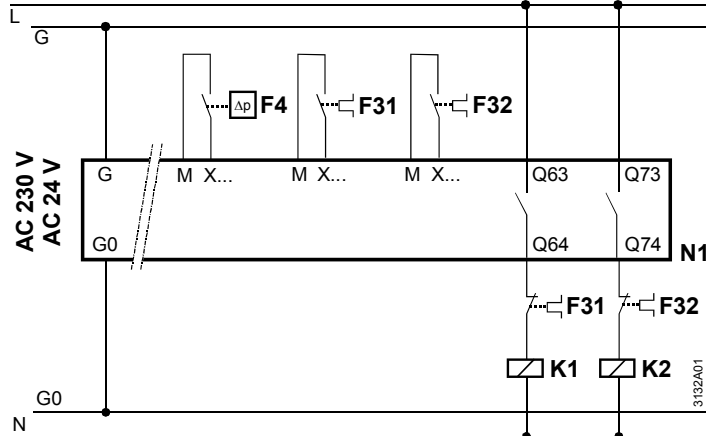
- A1 Устройство Konnex
 B1 Пассивный датчик (регулятор уставки)
 B2 Активный датчик (регулятор уставки)
 F1 Контакт сигнализации о неисправности (например, термостата)
 F2 Контакт сигнализации о неисправности (например, реле давления), на горелке
 N1 Контроллер RMK770 программного управления котлами
 S1 Переключатель ручного режима, переключатель режима техобслуживания и т.д.
 S2 Рабочий сигнал, например, от горелки или отсечного клапана
 Y1 Исполнительный механизм с управляющим входом 0...10 В постоянного тока

Подключение 3-х точечных исполнительных механизмов



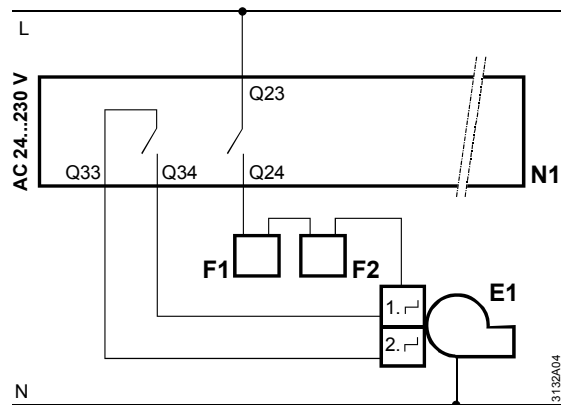
- N1 Контроллер RMK770 программного управления котлами
- Y1 3-точечный исполнительный механизм для смесительного клапана
- Y2 3-точечный исполнительный механизм для отсечного клапана

Подключение одного двоядного клапана или двух отдельных клапанов



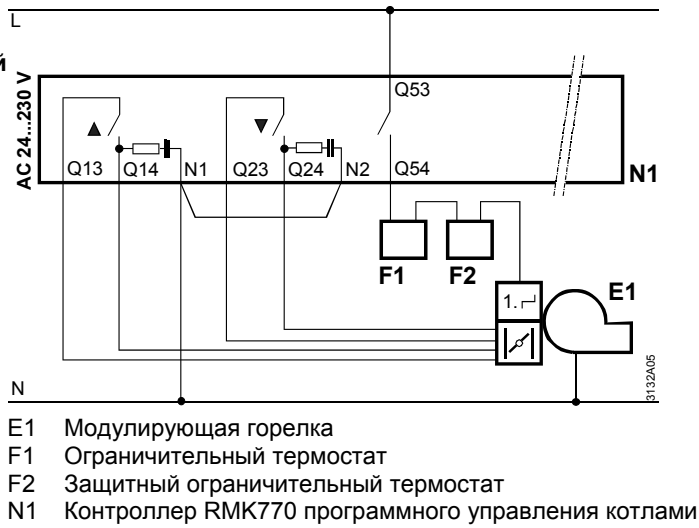
- F31, F32 Контакт отключения при превышении тока
- F4 Реле давления
- K1 Контактор электромотора для насоса
- K2 Контактор электромотора для насоса
- N1 Контроллер RMK770 программного управления котлами

Подключение защитного контура для двухступенчатой горелки



- E1 Двухступенчатая горелка
- F1 Ограничительный термостат
- F2 Защитный ограничительный термостат
- N1 Контроллер RMK770 программного управления котлами

Подключение защитного контура для модулирующей горелки



Обзор типов приложений для котельных установок

Тип установки	Описание	Схема установки
K1.1	<p>Функции:</p> <ul style="list-style-type: none"> Управление температурой котла с помощью одноступенчатой горелки; возможен вариант с модулирующей горелкой, использующей управляющий сигнал 0...10 В постоянного тока Управление температурой подачи в главном контуре или температурой в обратном контуре Управление работой главного насоса 	
K1.2	<p>Функции:</p> <ul style="list-style-type: none"> Управление температурой котла с помощью двухступенчатой горелки Управление работой главного насоса 	
K1.3	<p>Функции:</p> <ul style="list-style-type: none"> Управление температурой котла с помощью модулирующей горелки, использующей 3-точечный управляющий сигнал Управление температурой подачи в главном контуре или температурой в обратном контуре Управление работой главного насоса <p>В этом случае требуется дополнительный модуль RMZ789</p>	

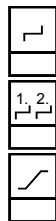
Тип установки	Описание	Схема установки
K2.1	<p>Функции:</p> <ul style="list-style-type: none"> Управление температурой котла с помощью одноступенчатой горелки; возможен вариант с модулирующей горелкой, использующей управляющий сигнал 0...10 В постоянного тока Управление работой отсечного клапана в обратном контуре котла Управление температурой подачи в главном контуре или температурой в обратном контуре Управление работой главного насоса 	
K2.2	<p>Функции:</p> <ul style="list-style-type: none"> Управление температурой котла с помощью двухступенчатой горелки Управление работой отсечного клапана в обратном контуре котла Управление температурой подачи в главном контуре или температурой в обратном контуре Управление работой главного насоса 	
K2.3	<p>Функции:</p> <ul style="list-style-type: none"> Управление температурой котла с помощью модулирующей горелки, использующей 3-точечный управляющий сигнал Управление работой отсечного клапана в обратном контуре котла Управление температурой подачи в главном контуре или температурой в обратном контуре Управление работой главного насоса <p>В этом случае требуется дополнительный модуль RMZ789</p>	
K3.1	<p>Функции:</p> <ul style="list-style-type: none"> Управление температурой котла с помощью одноступенчатой горелки; возможен вариант с модулирующей горелкой, использующей управляющий сигнал 0...10 В постоянного тока Управление работой отсечного клапана в обратном контуре котла Управление работой насоса в контуре байпаса котла Управление температурой подачи в главном контуре или температурой в обратном контуре Управление работой главного насоса 	
K3.2	<p>Функции:</p> <ul style="list-style-type: none"> Управление температурой котла с помощью двухступенчатой горелки Управление работой отсечного клапана в обратном контуре котла Управление работой насоса в обходном контуре котла Управление температурой подачи в главном контуре или температурой в обратном контуре Управление работой главного насоса <p>В этом случае требуется дополнительный модуль RMZ787</p>	

Тип установки	Описание	Схема установки
K3.3	<p>Функции:</p> <ul style="list-style-type: none"> Управление температурой котла с помощью модулирующей горелки, использующей 3-точечный управляющий сигнал Управление работой отсечного клапана в обратном контуре котла Управление работой насоса в обходном контуре котла Управление температурой подачи в главном контуре или температурой в обратном контуре Управление работой главного насоса <p>В этом случае требуется дополнительный модуль RMZ789</p>	
K4.1	<p>Функции:</p> <ul style="list-style-type: none"> Управление температурой котла с помощью одноступенчатой горелки; возможен вариант с модулирующей горелкой, использующей управляющий сигнал 0...10 В постоянного тока Управление работой насоса в обратном контуре котла Управление температурой подачи в главном контуре или температурой в обратном контуре 	
K4.2	<p>Функции:</p> <ul style="list-style-type: none"> Управление температурой котла с помощью двухступенчатой горелки Управление работой насоса в обратном контуре котла Управление температурой подачи в главном контуре или температурой в обратном контуре 	
K4.3	<p>Функции:</p> <ul style="list-style-type: none"> Управление температурой котла с помощью модулирующей горелки, использующей 3-точечный управляющий сигнал Управление работой насоса в обратном контуре котла Управление температурой подачи в главном контуре или температурой в обратном контуре <p>В этом случае требуется дополнительный модуль RMZ789</p>	
K5.1	<p>Функции:</p> <ul style="list-style-type: none"> Управление температурой котла с помощью одноступенчатой горелки; возможен вариант с модулирующей горелкой, использующей управляющий сигнал 0...10 В постоянного тока Управление работой насоса в обратном контуре котла Управление работой отсечного клапана в обратном контуре котла Управление температурой подачи в главном контуре или температурой в обратном контуре 	

Тип установки	Описание			Схема установки
K5.2	<p>Функции:</p> <ul style="list-style-type: none"> Управление температурой котла с помощью двухступенчатой горелки Управление работой насоса в обратном контуре котла Управление работой отсечного клапана в обратном контуре котла Управление температурой подачи в главном контуре или температурой в обратном контуре <p>В этом случае требуется дополнительный модуль RMZ787</p>			
K5.3	<p>Функции:</p> <ul style="list-style-type: none"> Управление температурой котла с помощью модулирующей горелки, использующей 3-точечный управляющий сигнал Управление работой насоса в обратном контуре котла Управление работой отсечного клапана в обратном контуре котла Управление температурой подачи в главном контуре или температурой в обратном контуре <p>В этом случае требуется дополнительный модуль RMZ789</p>			
K6.1	<p>Функции:</p> <ul style="list-style-type: none"> Управление температурой котла с помощью одноступенчатой горелки; возможен вариант с модулирующей горелкой, использующей управляющий сигнал 0...10 В постоянного тока Управление температурой в обратном контуре котла с помощью 3-позиционного управляющего сигнала (возможен вариант с управляющим сигналом 0...10 В постоянного тока) Управление работой насоса в контуре котла Управление температурой потока в главном контуре или в главном обратном контуре <p>В зависимости от сложности конструкции котельной установки требуется использование дополнительного модуля RMZ789:</p>			
	Управление температурой котла	Поддержание температуры в обратном контуре котла с помощью 3-позиционного управляющего сигнала	Поддержание температуры в обратном контуре котла с помощью управляющего сигнала 0...10 В постоянного тока	
	Одноступенчатая горелка	RMZ789	-----	
	Модулирующая горелка 0...10 В постоянного тока	RMZ789	RMZ789	

Тип установки	Описание	Схема установки
K6.2	<p>Функции:</p> <ul style="list-style-type: none"> Управление температурой котла с помощью двухступенчатой горелки Управление температурой в обратном контуре котла с помощью 3-позиционного управляющего сигнала (возможен вариант с управляющим сигналом 0...10 В постоянного тока) Управление работой насоса в контуре котла Управление температурой потока в главном контуре или в главном обратном контуре <p>Если для поддержания температуры в обратном контуре котла используется 3-точечный управляющий сигнал, то требуется подключение дополнительного модуля RMZ789</p>	
K6.3	<p>Функции:</p> <ul style="list-style-type: none"> Управление температурой котла с помощью модулирующей горелки, использующей 3-точечный управляющий сигнал Управление температурой в обратном контуре котла с помощью 3-позиционного управляющего сигнала (возможен вариант с управляющим сигналом 0...10 В постоянного тока) Управление работой насоса в контуре котла Управление температурой потока в главном контуре или в главном обратном контуре <p>В этом случае требуются два дополнительных модуля RMZ789</p>	

Пояснения:



= Котел с одноступенчатой горелкой

= Котел с двухступенчатой горелкой

= Котел с модулирующей горелкой

N = Соединительные клеммы контроллера RMK770

X1 = Конфигурируемый вход контроллера RMK770

Q1 = Клеммы реле Q11, Q12 и Q14

Q2 = Клеммы реле Q23 и Q24

A7 = Соединительные клеммы дополнительного модуля RZM787

A9 = Соединительные клеммы дополнительного модуля RZM789

A9(2) = Соединительные клеммы второго дополнительного модуля RZM789

Габаритные размеры

