

SIEMENS



ALBATROS 

RVA43.222

**Контроллер управления котлом и каскадом
КОТЛОВ**

Базовая документация

Редакция 1.2
Контроллер серии С
CE1P2390ru
04.06.2002

Siemens Building Technologies
HVAC Products

Сокращения, принятые в данной инструкции.

ГВС	–	горячее водоснабжение
КО	–	контур отопления
СКО	–	смесительный контур отопления
НКО	–	контур отопления с насосом

Департамент «Автоматизация и безопасность зданий» (SBT):

115114, Москва

ул. Летниковская, д. 11/10, стр. 1

Тел.: (495) 737-18-21, 737-16-66

Факс: (495) 737-18-20, 737-18-35

www.sbt.siemens.ru

191186, Санкт-Петербург

наб.реки Мойки, 36, офис 8036

Тел.: (812) 324-83-26, (812) 324-83-41, (812) 324-82-39

Факс: (812) 324-83-81

Компания оставляет за собой право вносить изменения в документ

Содержание

Сокращения, принятые в данной инструкции.....	2
1 Общие положения	4
1.1 Характеристики.....	4
1.2 Комбинация оборудования	6
2 Управление	7
2.1 Электрическое подключение	7
2.1.1 Правила подключения.....	7
2.1.2 Разводка проводов	7
2.2 Пуско-наладка.....	9
2.2.1 Функциональные проверки	9
2.3 Настройки параметров для конечного пользователя.....	11
2.4 Настройки сервисных параметров	12
2.5 Настройки параметров для OEM.....	16
2.6 Эксплуатация	18
2.6.1 Управляющие элементы	18
2.7 Отказы в процессе работы.....	19
2.8 Рабочие режимы контура отопления	20
2.9 Рабочий режим нагрева ГВС	22
2.10 Функция определения состава дымовых газов	23
2.11 Наклон кривой отопления	24
2.12 Индикация отказов.....	26
3 Примеры применения.....	28
3.1 Тип установки RVA43.222 - № 0	29
3.2 Типы установки RVA43.222 – № 1 и 2.....	29
3.3 Типы установки RVA43.222 – № 3 (a, b, c).....	30
3.4 Типы установки RVA43.222 - № 4 (a, b)	33
3.5 Типы установки RVA43.222 - № 5 (a, b)	34
3.6 Типы установки RVA43.222 - № 6.....	35
3.7 Типы установки RVA 43.222 - № 7 (a, b)	36
3.8 Типы установки RVA43.222 - № 8.....	37
3.9 Тип установки RVA43.222 - № 9	38
3.10 Тип установки RVA43.222 - № 10	39
3.11 Тип установки RVA43.222 - № 46	40
3.12 Тип установки RVA43.222 - № 47	41
3.13 Тип установки RVA43.222 - № 63	42
3.14 Тип установки RVA43.222 - № 64	43
3.14.1 Условные обозначения типа установки	44
4 Габаритные размеры.....	45
5 Технические данные.....	46

1 Общие положения

1.1 Характеристики

Контуры отопления

- Управление температурой подачи в контуре отопления с погодной компенсацией с влиянием или без температуры помещения
- Управление температурой подачи в контуре отопления с насосом.
- Дистанционное управление через комнатное устройство
- Быстрый сброс и набор температуры помещения
- Автоматическое суточное ограничение нагрева
- Автоматическое переключение режима лето / зима
- Учет термодинамики и инерции здания
- Автоматическая настройка кривой отопления для конструкции здания и потребления тепла (в случае подключения комнатного устройства)

Источник тепла

- Управление каскадом до 12 ступенчатых котлов с дополнительными RVA43.222 (от C-серий)
- Настраиваемая последовательность запуска котла и ступеней горелки
- Управление температурой подачи каскада котлов в зависимости от сигнала требования тепла, поступающего от контуров отопления, подсоединенных к системе, или внешних контроллеров системы (через вход H1)
- Управление температурой подачи каскада котлов в зависимости от сигнала требования температуры (DC 0...10 V, вход H1)
- Сигнал максимального ограничения температуры, передаваемый на котел отопления
- Зависимое включение/отключение котлов, точные температуры подачи.
- Отслеживание соблюдения рабочих условий на гидравлической стрелке по температуре обратки
- Защита от перегрузки (плавный приоритет)
- Режим определения состава дымовых газов

Защита установки

- Защита котла от конденсации при запуске (воздействие на смесительный клапан)
- Минимальное ограничение температуры обратки (воздействие на смесительный клапан)
- Защита котла от перегрева (переработка насоса)
- Минимальное и максимальное ограничение температуры котла (температура подачи котла)
- Защита горелки за счет соблюдения минимального времени работы горелки
- Защита от замерзания здания, установки и котла
- Защита от замерзания накопительной емкости ГВС, напрямую подключенной к контроллеру
- Защита насоса путем периодического включения
- Защита от перегрева в КО с насосом

Управление

- Настройка температуры при помощи рукоятки с уставками
- Недельная или суточная программа для КО или ГВС
- Кнопка автоматического режима
- Кнопка управления ГВС
- Кнопка для функции определения состава дымовых газов
- Проверка входов и выходов перед пуско-наладкой и проверка функций
- Простой выбор рабочего режима при помощи кнопок
- Изменение рабочего режима Н1-контактом
- Блокировка генерации тепла или минимальная потребность в тепле через контакт Н1
- Подключение сервисного инструмента для настройки параметров и сохранения данных

Контур ГВС

- Нагрев ГВС насосом подпитки или перепускным клапаном
- Нагрев ГВС с датчиком температуры или термостатом
- Выбираемый приоритет нагрева ГВС
- Выбираемая программа ГВС
- Управляемое превышение температуры котла над температурой ГВС
- Пониженная уставка температуры ГВС
- Защита от охлаждения ГВС
- Кнопка автоматического управления ГВС
- Функция Legionella

Использование в расширенных системах

- Система связи с другими контроллерами через шину Local Process Bus (LPB)¹⁾
- Система связи с комнатным прибором через интерфейс «точка-точка» (PPS)
- Контроллеры других производителей могут передавать сигнал требования тепла через Н1-контакт
- Контроллеры других производителей могут передавать сигнал требования тепла через сигнал постоянного тока DC 0...10V
- Вход для датчика температуры подачи каскада котлов и температуры обратки
- Целостность архитектуры системы со всеми контроллерами RVA...¹⁾
- Может расширяться до 40 КО (с центральным источником питания шины)¹⁾
- Дополнительное дистанционное управление
- Сигналы и индикации состояний отказов (местные, LPB и PPS)¹⁾

Регистрация

- Регистрация часов работы отдельной горелки
- Регистрация количества запусков горелки
- Регистрация количества часов работы устройства

1.2 Комбинация оборудования

Следующее оборудование предназначено для применения с контроллерами ALBATROS:

	<u>Тип</u>	<u>Описание</u>	<u>№ Документации</u>
Контроллеры	RVA43.222	Контроллер для котла и КО (серия С)	CE1P2390E
	RVA46.531	Контроллер КО	CE1P2372E
	RVA66.540	Контроллер КО или первичный контроллер	CE1P2378E*
Комнатные устройства	QAA10	Комнатный датчик	
	QAA70	Многофункциональное комнатное устройство	
	QAA50.110	Комнатное устройство	
Датчики	QAC31	Датчик температуры наружного воздуха (NTC 600)	
	QAC21	Датчик температуры наружного воздуха (Ni 1000)	
	QAZ21	Кабельный датчик температуры LG-Ni 1000	
	QAD21	Накладной датчик температуры LG-Ni 1000	
Клеммники (Rast 5)	AGP2S.02M	LPB (2 полюса)	Фиолетовый
	AGP2S.02G	Комнатное устройство (2 полюса)	Синий
	AGP2S.06A	Датчик (6 полюсов)	Белый
	AGP3S.02D	Сетевое питание (2 полюса)	Черный
	AGP3S.05D	Горелка (5 полюсов)	Красный
	AGP3S.03B	Насосы (3 полюса)	Коричневый

2 Управление

2.1 Электрическое подключение

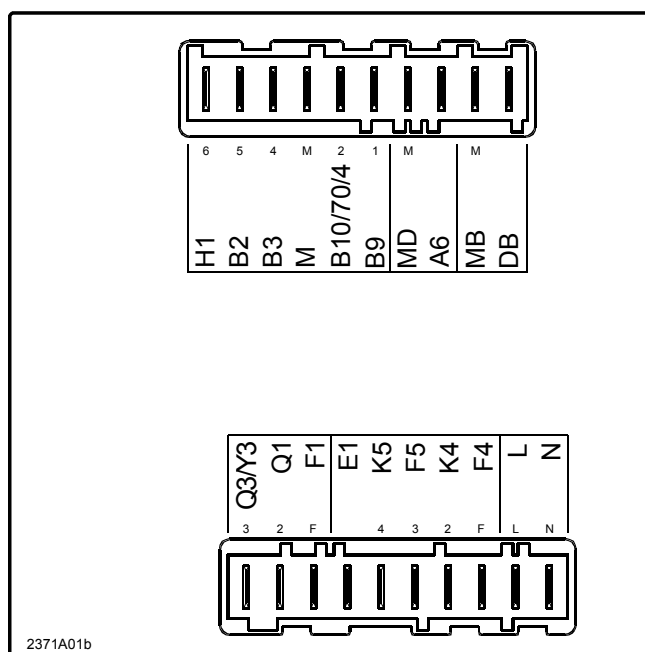
2.1.1 Правила подключения

- Разъемы силового кабеля и низкого напряжения разъединены
- Провода должны быть проложены согласно требованиям безопасности класса II. Это означает, что кабели датчиков и сетевые кабели не должны проходить через один канал

2.1.2 Разводка проводов

Использование кабеля с разъемами заводского изготовления значительно упрощает процедуру электрического подключения благодаря наличию условных обозначений и кодировке.

Соединительные клеммы



Задняя панель контроллера

**Сторона низкого
напряжения**

<i>Клемма</i>	<i>Значение</i>	<i>Клеммник</i>
H1	Вход сигнала H1	AGP2S.06A (белый)
B2	Датчик температуры котла	
B3	Датчик температуры ГВС / термостат	
M	Земля для датчиков	
B10/70/4	Датчик температуры подачи каскада котлов B10 (датчик общей температуры подачи) или датчик температуры обратки каскада котлов B70, или датчик температуры резервной накопительной емкости B4	
B9	Датчик наружной температуры	
MD	Земля PPS (комнатное устройство)	AGP2S.02G (Синий)
A6	PPS (комнатное устройство)	
MB	Земля шины (LPB)	AGP2S.02M (фиолетовый)
DB	Шина данных (LPB)	

**Сторона низкого
напряжения**

<i>Клемма</i>	<i>Значение</i>	<i>Клеммник</i>
Q3/Y3	Насос подпитки ГВС / перепускной клапан ГВС	AGP3S.03B (Коричневый)
Q1	Котел, КО или насос системы	
F1	Фаза Q1 / Q3	
E1	Время наработки 1 ступени горелки	AGP3S.05D (красный)
K5	2-ая ступень горелки	
F5	Фаза 2-ой ступени горелки	
K4	1-ая ступень горелки	
F4	Фаза 1-ой ступени горелки	
L	Питание контроллера AC 230 V	AGP3S.02D (Черный)
N	Нейтрал (сетевые подключения)	

2.2 Пуско-наладка

Обязательные условия




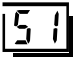
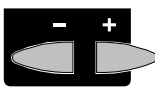
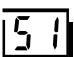
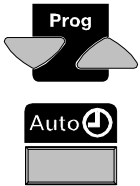
Перед выполнением пуско-наладочных работ:

- Убедитесь, что механические и электрические подключения выполнены в соответствии с требованиями
- Запустите сброс средней температуры наружного воздуха
- Проведите функциональные проверки

2.2.1 Функциональные проверки

Для облегчения пуско-наладочных работ и контроля отказов необходимо выполнить функциональные проверки входов и выходов. Входы и выходы контроллера могут быть проверены следующим способом.

Проверка выходов




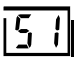


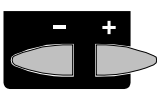



	Кнопки	Значение	Строка
1		Нажмите одну из кнопок выбора строки. Таким образом, Вы войдете в режим программирования "Конечный пользователь".	
2		Нажмите обе кнопки выбора строк и держите их, как минимум, 3 секунды. Вы войдете в режим программирования и одновременно в строку проверки выходов (проверка реле).	
3		Нажимая кнопки "+" или "-", переходите к следующему или предыдущему шагу проверки: Шаг проверки 0 Выходы включены согласно нормальному режиму работы Шаг проверки 1 Выходы отключены Шаг проверки 2 1-ая ступень горелки (K4) активирована Шаг проверки 3 Ступени горелки 1 и 2 (K4 + K5) активированы Шаг проверки 4 Насос подпитки ГВС / перепускной клапан (Q3/ Y3) активирован Шаг проверки 5 Насос котла, КО или системы (Q1).	
4		Нажимая кнопку выбора рабочего режима или строки, выходите из режима программирования и проверки выходов. → Примечание: Если в течение 8 минут не была нажата какая-либо кнопка, то контроллер автоматически возвращается в рабочий режим, выбранный последним.	Непрерывное изображение

Дисплей



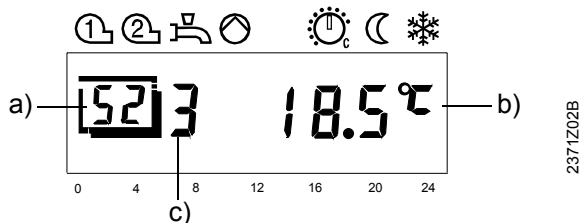
- Подчеркнутый символ обозначает активированный выход
- Число обозначает текущий шаг проверки
- Число обозначает строку проверки

Проверка входов (датчики)

	Кнопки	Значение	Строка
1		Нажмите одну из кнопок выбора строки. Таким образом, Вы войдете в режим программирования "Конечный пользователь".	
2		Нажмите обе кнопки выбора строк и держите их, как минимум, 3 секунды. Вы войдете в режим программирования "Конечный пользователь".	
3		Нажимайте кнопку выбора строки "Вверх" пока не перейдете на строку 52. Вы приступили к проверке входов	
4		Нажимая кнопки "+" или "-", переходите к следующему или предыдущему шагу проверки: Шаг проверки 0 Отображение температуры котла, датчик B2 Шаг проверки 1 Отображение температуры ГВС, датчик B3 Шаг проверки 2 Отображение температуры функции, выбранной на строке 96 (B10/70/4) [°C]. Шаг проверки 3 Отображение наружной температуры, датчик B9 Шаг проверки 4 Отображение температуры помещения, датчик A6 Шаг проверки 5 Отображение входа H1 согласно функции, выбранной на строке 170 [°C, 000, - - -] Шаг проверки 6 Отображение входа E1 ["ooo" или "---"].	
5	 	Нажимая кнопку выбора рабочего режима или строки, выходите из режима программирования и проверки выходов <i>Примечание:</i> Если в течение 8 минут не была нажата какая-либо кнопка, то контроллер автоматически возвращается в рабочий режим, выбранный последним.	Непрерывное изображение

Обновление снятых показаний датчика происходит в течение 5 секунд.
Неподключенный вход обозначается символом "— — —".
Короткое замыкание на входе обозначается символом "o o o".

Дисплей



- a) Номер обозначает текущий шаг проверки
- b) Отображение значения измеренной температуры
- c) Номер обозначает строку настройки

2.3 Настройки параметров для конечного пользователя

Строка	Функция	Диапазон	Ед. измерения	Разрешение	Заводская настройка
Настройка часов					
1	Время суток	0...23:59	h / min	1 min	-
2	День недели	1...7	Weekday	1 day	-
3	Дата (день, месяц)	01.01...31.12	tt.MM	1	-
4	Год	1999...2099	jjjj	1	-
Программа для КО					
5	Предварительный выбор дня недели 1-7 7-дневный блок 1...7 Отдельные дни	1-7 / 1...7	Weekday	1 day	-
6	Время включения 1 ^{го} периода	00:00...23:59	h / min	10 min	06:00
7	Время отключения 1 ^{го} периода	00:00...23:59	h / min	10 min	22:00
8	Время включения 2 ^{го} периода	00:00...23:59	h / min	10 min	- :- -
9	Время отключения 2 ^{го} периода	00:00...23:59	h / min	10 min	- :- -
10	Время включения 3 ^{го} периода	00:00...23:59	h / min	10 min	- :- -
11	Время отключения 3 ^{го} периода	00:00...23:59	h / min	10 min	- :- -
ГВС					
13	Номинальная уставка температуры ГВС (TBWw) TBWRw Строка 120 TBWmax Строка 40 (OEM)	TBWR...TBWmax	°C	1	55
Контур отопления					
14	Пониженная уставка температуры помещения (TRRw) TRF Строка 15 TRN Рукоятка номинальной уставки температуры помещения	TRF...TRN	°C	0,5	16
15	Уставка защиты температуры помещения от замерзания (TRFw) TRR Строка 14	4...TRR	°C	0,5	10
16	Температура переключения летнего / зимнего режима	8...30	°C	0,5	17
17	Наклон кривой отопления :- - Контур отключен 2,5...40 Активирован	-:- / 2,5...40	-	0,5	15
Фактические значения					
18	Температура помещения (TRx)	0...50	°C	0,5	-
19	Температура наружного воздуха (TAx) Для сброса средней температуры наружного воздуха, нажмите кнопки "+" и "-" одновременно и держите в течение 3 секунд.	-50...+50	°C	0,5	-
Эксплуатация					
23	Стандартная программа для КО и ГВС. Для активации нажмите одновременно кнопки + / - и держите 3 минуты.	0/1	-	1	0
Программа ГВС					
29	Предварительный выбор дня недели 1-7 7-дневный блок 1...7 Отдельные дни	1-7 / 1...7	Weekday	1 day	-
30	Время включения 1 ^{го} периода ГВС	00:00...23:59	h / min	10 min	06:00
31	Время отключения 1 ^{го} периода ГВС	00:00...23:59	h / min	10 min	22:00
32	Время включения 2 ^{го} периода ГВС	00:00...23:59	h / min	10 min	- :- -
33	Время отключения 2 ^{го} периода ГВС	00:00...23:59	h / min	10 min	- :- -
34	Время включения 3 ^{го} периода ГВС	00:00...23:59	h / min	10 min	- :- -
35	Время отключения 3 ^{го} периода ГВС	00:00...23:59	h / min	10 min	- :- -
Сервис					
50	Индикация отказов	0..255 / 00.01-14.16	-	1	-

2.4 Настройки сервисных параметров

Стро-ка	Функция	Диапазон	Ед. измерения	Разрешение	Заводская настройка
Сервисные величины					
51	Проверка выходов (проверка реле) 0 Режим управления согласно рабочему состоянию 1 Все выходы ОТКЛ 2 1 Ступень горелки ВКЛ 3 1 и 2 ступени горелки включены 4 Насос подпитки ГВС ВКЛ 5 Насос котла, КО или системы	0...5	-	1	0
					K4 K4/K5 Q3/Y3 Q1
52	Проверка входов (проверка датчика) 0 Датчик котла 1 Датчик температуры ГВС 2 Датчик температуры подачи, обратки каскада котлов или резервной накопительной емкости 3 Датчик наружной температуры 4 Датчик температуры помещения (комнатное устройство) 5 Вход H1 6 Вход E1	0...6	-	1	0
					B2 B3 B10/70/4 B9 A6 H1 E1
53	Отображение типа установки	1...10, 46, 47, 63, 64	-	1	-
54	Отображение связей PPS --- Связь отсутствует 1...12 Адрес устройства PPS 0...255 Идентификационный код	--- / 1...12 / 0..255	-	1	-
Фактические значения					
55	Температура котла (TKx) Фактическое значение температуры котла	0...140	°C	1	-
56	Фактическое значение температуры подачи каскада котлов	0...140	°C	1	-
57	Фактическое значение температуры обратки каскада котлов (Вход B10/70/4)	0...140	°C	1	-
58	Фактическое значение температуры резервной накопительной емкости (Вход B10/70/4)	0...140	°C	1	-
59	Фактическое значение температуры ГВС (TBWx) Вход B3	0...140	°C	1	-
60	Средняя температура наружного воздуха (TAxged)	-50.0...+50.0	°C	0.5	-
61	Комбинированная температура наружного воздуха (TAxgem)	-50.0...+50.0	°C	0.5	-
62	Источник температуры наружного воздуха --- Сигнал отсутствует 00.01 Адрес	--- / 00.01...14.16	-	-	-
Уставки					
65	Уставка температуры котла (TKw)	0...140	°C	1	-
66	Уставка температуры подачи каскада котлов	0...140	°C	1	-
69	Уставка температуры ГВС (TBWw)	0...140	°C	1	-
70	Номинальная уставка температуры помещения Номинальная уставка, включая повторную настройку комнатного устройства	0.0...35.0	°C	0,5	-
71	Уставка температуры помещения (TRRw)	0.0...35.0	°C	0,5	-
72	Уставка температуры подачи (TVw)	0...140	°C	1	-
Источник тепла					
75	Отображение каскада котлов (--- = отсутствует)	--- / 00.1...16.3	-	01.1	-
76	Отображение ведущего котла	--- / 00.1...16.3	-	01.1	-
77	Оставшееся количество рабочих часов для переключения последовательности котлов Только, если выбрано значение на строке 130, в противном случае на экране отображается ---	0...990	h	1	-
80	Часы работы 1 ступени горелки	0...65535	h	1	0

Строка	Функция	Диапазон	Ед. измерения	Разрешение	Заводская настройка
81	Часы работы 2 ступени горелки	0...65535	h	1	0
82	Количество запусков 1 ступени горелки	0...65535	-	1	0
83	Количество запусков 2 ступени горелки	0...65535	-	1	0
90	Минимальное ограничение температуры котла (TKmin)	TKmin _{OEM} ... TKmax (95°C)	°C	1	40
91	Тип горелки 0 1- ступенчатая 1 2- ступенчатая	0...1	-	1	1
92	Номинальный выход горелки ¹⁾	0...255	kW	1	50
93	Выход базовой горелки ¹⁾	0...255	kW	1	30
Конфигурация установки					
95	Функция выхода насоса Q1 1 Насос КО или без функции 2 Подающий насос для КО 3 Подающий насос для КО и ГВС 4 Циркуляционный насос ГВС 5 Насос H1 6 Насос котла 7 Насос перемычки котла	1...7	-		1
96	Функция датчика B10/70/B4 0 Датчик температуры подачи (B10) 1 Температура подачи каскада котлов (B70) 2 Датчик температуры резервной накопительной емкости (B4)	0...2	-	1	0
Контур отопления					
100	Параллельное смещение кривой отопления	-4.5...+4.5	K (°C)	0,5	0,0
101	Влияние температуры помещения 0 Отключено 1 Включено	0 / 1	-	1	1
102	Дифференциал выключения температуры помещения (SDR) - - - - Отключено 0,5...4,0 Включено	- - - - / 0.5...4.0	K (°C)	0,5	- - - -
103	Минимальное ограничение уставки температуры подачи (TVmin) TVmax Строка 104	8...TVmax	°C	1	8
104	Максимальное ограничение уставки температуры подачи (TVmax) TVmin Строка 103	TVmin...95	°C	1	80
105	Тип конструкции здания 0 Тяжелая 1 Легкая	0 / 1	-	1	1
106	Адаптация кривой отопления 0 Отключена 1 Включена	0 / 1	-	1	1
107	Макс. время действия оптимизации пуска 0 Без оптимизации	00:00...06:00	hh:mm	10 min	00:00
108	Макс. время действия оптимизации сброса 0 Без оптимизации	00:00...06:00	hh:mm	10 min	00:00
ГВС					
120	Пониженная уставка температуры ГВС (TBWw) TBWwСтрока 13	8...TBWw	°C	1	40
121	Программа ГВС 0 24 ч/день 1 Системная программа отопления с предзапуском 2 Программа ГВС (строки 29...35)	0...2	-	1	1
122	Выбор программы циркуляционного насоса 0 Согласно программе КО 1 Согласно программе ГВС	0...1	-	1	1

Стро-ка	Функция	Диапазон	Ед. измерения	Разрешение	Заводская настройка
123	Настройка нагрева ГВС 0 Программа локального КО 1 Программа всех КО в сегменте 2 Программа всех КО	0...2	-	1	2
124	Подпитка ГВС 0 Один раз в день с предзапуском за 2,5 часа 1 Несколько раз в день с предзапуском за 1 час	0 / 1	-	1	1
125	Тип измерения ГВС 0 Датчик 1 Термостат	0 / 1	-	1	0
126	Увеличение уставки температуры подачи для нагрева ГВС	0...30	К	1	16
127	Приоритет нагрева ГВС 0 СКО + НКО абсолютный 1 СКО + НКО плавный 2 Без приоритета (параллельный нагрев) 3 СКО плавный, НКО абсолютный	0...3	1	1	1
128	Отдельный контур ГВС 0 Отключен 1 Включен	0 / 1	-	1	0
129	Требование тепла при сниженной уставке ГВС 0 Отсутствует (при использовании резервной накопительной емкости) 1 Присутствует	0 / 1	-	1	1
Настройки каскада котлов					
130	Автоматическое переключение в каскаде --- Без автоматического переключения 10...990 Переключение согласно заданному количеству часов работы	--- / 10...990	- / hours	10	500
131	Исключение автоматического переключения 0 Отсутствует 1 Первый котел 2 Последний котел 3 Первый и последний котел	0...3	-	1	0
132	Фиксированная последовательность ведущего котла	00.1...16.3	-		01.1
133	Задержка включения котла ²⁾	2...120	min	1	5
136	Интеграл подключения следующего котла	0...500	К*min	1	200
137	Интеграл отключения следующего котла	0...500	К*min	1	50
LPB / система					
140	Адрес устройства LPB 0 Автономное устройство 1...16 Адрес устройства (системы)	0...16	-	1	1
141	Адрес сегмента LPB 0 Сегмент источника тепла 1...14 Сегменты потребления тепла	0...14	-	1	0
142	Питание шины LPB 0 Отключено (централизованное питание шины) 1 Автоматическое (питание шины контроллером)	0 / 1	-	1	1
143	Изображение состояния питания LPB	ON / OFF	-	-	-
144	Изображения связей LPB	ON / OFF	-	-	-
145	Диапазон действия центрального переключения 0 В сегменте 1 В системе (Если адрес сегмента = 0)	0 / 1	-	1	1
146	Автоматическое переключения режима лето/зима 0 Локальное действие 1 Центральное переключение всех КО	0 / 1	-	1	0
147	Центральное выключение ¹⁾ 0 ВЫКЛ 1 ВКЛ	0 / 1	-	1	0
148	Режим часов 0 Автономная работа часов 1 Системные часы без дистанционной настройки 2 Системные часы с дистанционной настройкой 3 Системные часы (основные)	0...3	-	1	3
149	Переключение зимнего времени на летнее	01.01...31.12	tt.MM	1	25.03
150	Переключение летнего времени на зимнее	01.01...31.12	tt.MM	1	25.10

Стро-ка	Функция	Диапазон	Ед. измерения	Разрешение	Заводская настройка
Вход Н1					
170	Вход Н1 0 Переключение рабочего режима (КО резервный / ГВС отключен) 1 Переключение рабочего режима (КО резервный) 2 Уставка мин. температуры подачи (настройка на строке 171) 3 Блокировка источника тепла 4 Требование тепла DC 0...10 V	0...4	-	1	0
171	Мин. уставка температуры подачи Н1 Если активирован вход Н1 (настройка 2)	8...TKmax	°C	1	70
172	Максимальное требование тепла Если активирован вход Н1 (настройка 4)	5...130	°C	1	100
173	Действие контакта Н1 0 N.C. (нормально закрытый) 1 N.O. (нормально открытый)	0 / 1	-	1	1

¹⁾ Эта строка активна при смешанном каскаде котлов с контроллером RVA47...

²⁾ Эта строка активна при каскаде котлов «Serial 2» (строка OEM 61 настройка 0)

2.5 Настройки параметров для OEM

Стро-ка	Функция	Диапазон	Ед. измерения	Разрешение	Заводская настройка
Источник тепла OEM					
1	Мин. Ограничение температуры котла (TKmin _{OEM})	8...95	°C	1	40
2	Макс. ограничение температуры котла (TKmax)	8...120	°C	1	80
3	Дифференциал переключения температуры котла (SDK)	0...20	K (°C)	1	8
4	Мин. ограничение времени работы горелки	0...10	min	1	4
5	Интеграл подключения 2-ой ступени горелки	0...500	K*min	1	50
6	Интеграл отключения 2-ой ступени горелки	0...500	K*min	1	10
8	Время переработки насоса (после отключения котла)	0...20	min	1	5
9	Режимы работы котла 0 Постоянный без продолжения работы горелки 1 Автоматический без продолжения работы горелки 2 Автоматический с продолжением работы горелки	0...2	-	1	1
10	Защита котла от конденсации при запуске 0 Нет 1 Есть	0 / 1	-	1	1
12	Управление насосом котла 0 Согласно требованию тепла 1 Параллельный ход с горелкой	0 / 1	-	1	0
21	Поддержание температуры обратки котла ограничением нагрузки потребителя 0 Отключено 1 Активировано	0 / 1	-	1	1
22	Минимальное ограничение температуры обратки котла	8...95	°C	1	8
23	Дифференциал переключения насоса перемычки котла (SDBP)	0...20	K	1	6
24	Управление насосом перемычки 0 Параллельный ход с горелкой 1 Согласно температуре обратки котла	0...2	-	1	0
Контур отопления OEM					
30	Коэффициент влияния температуры помещения (KORR)	0...20	-	1	4
31	Постоянная быстрого сброса и оптимизации запуска (KON) (без датчика помещения)	0...20	-	1	2
32	Повышение уставки температуры помещения (при быстром наборе температуры)	0...20	K (°C)	1	5
33	Защита установки от замерзания 0 Отключена 1 Активирована	0 / 1	-	1	1
34	Защита КО с насосом от перегрева 0 Отключена 1 Активирована	0 / 1	-	1	1
35	Чужое тепло (Tf)	-2...+4	°C	0,1	0
36	Коэффициент адаптации 1	1...15	-	1	15
37	Коэффициент адаптации 2	1...15	-	1	15

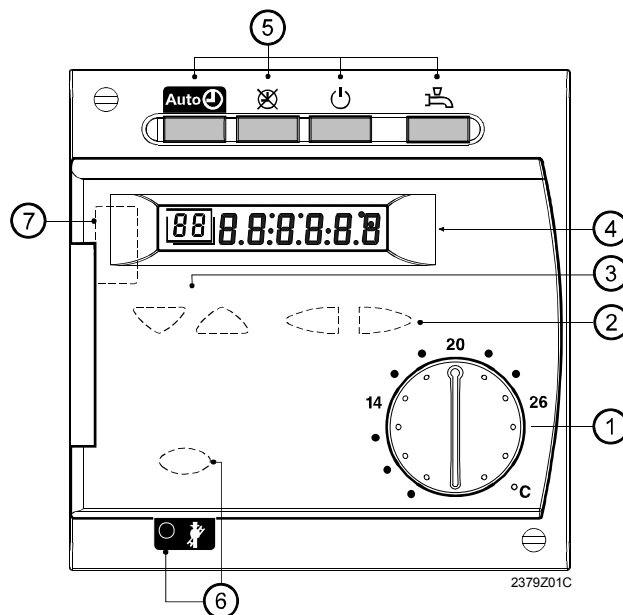
Стро-ка	Функция	Диапазон	Ед. измерения	Разрешение	Заводская настройка
ГВС OEM					
40	Макс. номинальная уставка температуры ГВС (TBWmax)	8...80	°C	1	60
41	Дифференциал переключения температуры ГВС	0...20	K (°C)	1	5
42	Функция Legionella 0 Отключена 1 Активирована	0 / 1	-	1	1
43	Уставка функции legionella	8...95	°C	1	65
44	Защита от разгрузки при нагреве ГВС 0 Нет 1 Непрерывно 2 Частично	0...2	-	1	2
56	Необходимое время работы на базовой ступени при подключении дополнительных котлов ²⁾	10...1200	s	10	60
Настройка каскада котлов OEM					
61	Стратегия управления каскадом (последовательность котлов): 0 2 (P1 ≤ P2) 1 2k (P1 > P2)	0...1	-	1	1
Конфигурация установки					
90	Непрерывное отображение на экране 0 День недели / Время суток 1 Значение температуры котла	0 / 1	-	1	0
Сервисные величины OEM					
91	Версия ПО	00.0...99.9	-	1	-
92	Часы работы устройства	0...500000	h	1	-

²⁾ Строка активна только при последовательности каскада котлов "Serial 2" (строка OEM 61 настройка 0)

2.6 Эксплуатация

Введение

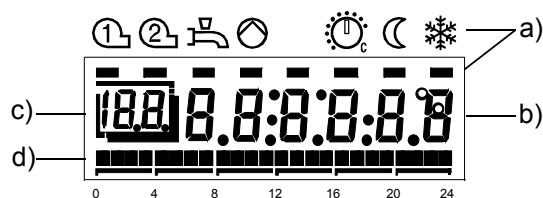
Инструкции по эксплуатации находятся с внутренней стороны передней панели установки.



2.6.1 Управляющие элементы

Рабочий элемент	Функция
① Рукоятка с уставками температуры помещения	Настройка параметров
② Кнопки настройки	Настройка параметров
③ Кнопки выбора строки	Отображение значений и настроек
④ Дисплей	Изменение рабочего режима
⑤ Кнопки режима работы КО	Рабочий режим: Автоматический режим Непрерывный режим Резервный ВКЛ/ОТКЛ нагрев ГВС
⑥ Кнопка для функции определения состава дымовых газов	Активация функции определения состава дымовых газов
⑦ Разъем для подключения ПК	Диагностика и обслуживание

Дисплей



- a) Подчеркнутые символы обозначают рабочий режим. При активации функции ECO символы мигают.
- b) Отображение текущих значений и настроек
- c) Строка программирования при выполнении настроек.
- d) Промежуток времени нормального режима управления или выполнения настроек.

2.7 Отказы в процессе работы

1. Изображение на дисплее контроллера отсутствует:
 - Сетевой выключатель установки включен?
 - Плавкие предохранители в порядке?
 - Проверьте состояние электрической проводки.
2. Контроллер показывает неправильное время суток:
 - Установите правильное время суток на контроллере (рабочая строка 1)
 - Установите правильное время суток на таймере главного контроллера (при его наличии).
3. На дисплее отображается тип установки № 0:
 - Проверьте параметры настройки, требуемые для автоматической работы установки (см. инструкции по настройке параметров в главе 7).
4. Горелка не включается:
 - Горелка действительно должна работать? (Проверьте стратегию ведущего котла каскада, не произошла ли задержка при включении?)
 - Нажмите кнопку настройки горелки.
 - Проверьте электромеханический термостат управления (TR) и предохранительный термостат (STB)
 - Проверьте электропроводку и плавкие предохранители.
 - Проверьте электропроводку датчиков температуры каскада котлов (проверка входа, рабочая строка 52).
5. Один из насосов не работает
 - Правильный тип установки отображается на экране? (рабочая строка 53)
 - Правильный ли насос задан? (Рабочая строка 95)
 - Проверьте электропроводку и плавкие предохранители насоса (проверка реле, рабочая строка 51)
 - Проверьте электропроводку датчиков (проверка датчика, рабочая строка 52)
6. Не происходит нагрев ГВС:
 - Кнопка нагрева ГВС активирована?
 - Проверьте уставку температуры ГВС
 - Проверьте, разрешен ли нагрев ГВС
 - Проверьте электропроводку и плавкие предохранители насоса подпитки (проверка реле, рабочая строка 51)
 - Проверьте электропроводку датчика температуры ГВС (проверка датчика, рабочая строка 52)
 - Проверьте настройку электромеханического термостата управления, встроенного в котел (TR). Она должна быть больше значения настройки TKmax
7. Температура помещения не соответствует требуемому уровню температуры
 - Проверьте уставки температуры помещения
 - Проверьте, правильно ли задан рабочий режим?
 - Правильно ли отображаются на дисплее дни недели, время суток и программа отопления? (Рабочие строки 1...11)
 - Правильно ли задан наклон кривой нагрева (Рабочая строка 17)
 - Проверьте электропроводку датчика наружного воздуха (рабочая строка 52)
 - «Ручка настройки уставки номинальной температуры помещения» для «Параллельного смещения кривой нагрева» градуирована с учетом действительной температуры помещения?
8. Сигнал состояния отказа; на дисплее "ER"
Выберите рабочую строку 50. Там Вы увидите код ошибки и адрес отказа. См. раздел «Индикация ошибок» для списка «возможных кодов ошибки и другие описания».

2.8 Рабочие режимы контура отопления

Преимущество

- Простой и прямой выбор рабочих режимов КО.

Описание


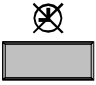
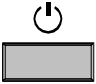
Управление осуществляется при помощи 3-х различных режимов работы КО, которые могут задаваться напрямую.

Настройка

Выбрать требуемый режим можно нажатием кнопки, соответствующей выбранному рабочему режиму. Для удобства пользователя кнопки расположены на передней панели контроллера.






Результат

Рабочий режим	Обозначение	Результат выбранного рабочего режима
	Автоматический режим	<ul style="list-style-type: none"> • Нагрев согласно программе работы (строки 5-11) • Уставки температуры по программе отопления • Функции защиты активированы • Управление на комнатном устройстве активировано • Функции автоматического переключения с летнего времени на зимнее (функции ECO) и автоматического ограничения суточного нагрева активированы
	Непрерывный режим	<ul style="list-style-type: none"> • Режим нагрева при отсутствии программы работы • Настройка температуры при помощи рукоятки с уставками • Функции защиты активированы • Управление на комнатном устройстве заблокировано • Функция автоматического переключения с летнего времени на зимнее (функции ECO) отключена
	Резервный	<ul style="list-style-type: none"> • Нагрев ОТКЛ • Температура защиты от замерзания • Функция защиты от замерзания активирована • Управление на комнатном устройстве заблокировано


Светящиеся кнопки

Выбранный рабочий режим определяется светящейся кнопкой. Ряд функций позволяет показать на дисплее выбранные изменения состояний. Ниже в таблице приведены возможные состояния:

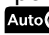
Настройки контроллера

Функция	Кнопки и их назначение
Блокировка источника тепла Строка 170 = 3	<ul style="list-style-type: none">• Мигает кнопка выбранного рабочего режима КО когда контакт Н1 или Н2 замкнут• При активации ГВС мигает кнопка рабочего режима ГВС
Переключение рабочего режима Строка 170 = 0	<ul style="list-style-type: none">• Мигает кнопка  рабочего режима КО при замыкании контакта Н1• При активации ГВС мигает кнопка рабочего режима ГВС
Переключение рабочего режима Строка 170 = 1	<ul style="list-style-type: none">• Мигает кнопка  рабочего режима КО• Не влияет на кнопку рабочего режима ГВС
Мин. уставка температуры подачи Строка 170 = 2	<ul style="list-style-type: none">• Мигает кнопка выбранного рабочего режима КО при активации контакта Н1• Не влияет на кнопку рабочего режима ГВС
Центральное выключение Строка 147 = 1	<ul style="list-style-type: none">• Мигает кнопка  рабочего режима КО• Не влияет на кнопку рабочего режима ГВС

Настройки комнатного устройства

Функция	Кнопки и их назначение
Кнопка присутствия	<ul style="list-style-type: none">• При активации кнопки периода занятости мигает выбранный  автоматический режим КО• Не влияет на кнопку рабочего режима ГВС
Функция выходных дней	<ul style="list-style-type: none">• При активации выходных дней мигает выбранный  автоматический режим КО• При активации ГВС мигает кнопка режима ГВС

Воздействие комнатного устройства

Переключение рабочего режима на комнатном устройстве работает, только если контроллер находится в автоматическом режиме .

Температура помещения передается на контроллер через шину PPS независимо от выбранного рабочего режима.

2.9 Рабочий режим нагрева ГВС

Преимущества

- Выбор режима нагрева ГВС не зависит от режима КО.
- Выбор осуществляется напрямую на передней панели контроллера

Описание

Режим нагрева ГВС может быть включен или выключен вне зависимости от других рабочих режимов.

Настройка Результат



Режим нагрева ГВС выбирается путем нажатия соответствующей кнопки.

При нажатии кнопки нагрев ГВС включается или отключается


- Нагрев ГВС **ВЫКЛ** - темная кнопка.
Нагрев ГВС не происходит. Однако, защита от замерзания остается активной, что предупреждает снижение температуры накопительного бака ниже определенного уровня.
- Нагрев ГВС **ВКЛ** - кнопка светится.
Нагрев ГВС происходит согласно заданным настройкам

Важные настройки

Следующие настройки определяют нагрев ГВС:

- Программа включения ГВС (строки 29...35)
- Номинальная уставка температуры ГВС (строка 13)
- Пониженная уставка температуры ГВС (строка 120)
- Нагрев ГВС при номинальной уставке (строка 121)
- Настройка нагрева ГВС (строка 123)
- Подпитка ГВС (строка 124)
- Тип измерения ГВС (строка 125)

2.10 Функция определения состава дымовых газов

Преимущества	<ul style="list-style-type: none">• При нажатии кнопки установка приводится в готовность для выполнения измерений состава дымового газа
Описание	Функция, предусматривающая выполнение периодических измерений дымовых газов.
Настройка	Активация: Функция определения состава дымовых газов активируется нажатием кнопки. Это возможно только при открытой крышке контроллера
	Отключение: <ul style="list-style-type: none">• Нажать кнопку рабочего режима или кнопку функции• Нажать снова кнопку функции определения состава дымовых газов• Автоматически через один час• Активацией проверки выходов
→ Замечание	<ul style="list-style-type: none">• При завершении функции контроллер автоматически вернется в ранее выбранный рабочий режим• В период активации функции определения состава дымовых газов значение тепла на выходе может быть увеличено или уменьшено нажатием кнопки + или -
Светодиод	Светится: Функция определения состава дымовых газов активируется. Мигает: Функция определения состава дымовых газов в каскаде котлов активируется на другом контроллере.
Результат	1 и 2 ступени горелок активируются. Переключающий дифференциал котла не принимается во внимание. Для обеспечения непрерывного режима работы горелки используется только ограничение максимальной температуры горелки (TKmax). Сначала все подсоединенные нагрузки будут заблокированы, чтобы температура котла быстро достигла уставки 64 °С. Когда температура 64 °С достигнута, то все соответствующие контуры потребления управляются так, чтобы горелка котла не выключалась.
Ограничение температуры по максимуму	Для обеспечения безопасности, ограничение температуры котла по максимуму (TKmax) остается активным до тех пор, пока активирована функция определения состава дымовых газов.
Каскад котлов	В каскаде котлов только один из источников тепла может быть использован в функции определения состава дымовых газов. Все остальные источники блокируются, т.е. не вырабатывают тепло.
→ Замечание	Функция определения состава дымовых газов не может быть активирована через LPB.

2.11 Наклон кривой отопления

Преимущества

- Постоянная температура помещения не зависит от изменения температуры наружного воздуха
- Температура подачи не зависит от потребности тепла

Описание

Контроллер считает уставку температуры подачи для КО на основании выбранной кривой отопления. Для установок, где контроллеры не могут передавать их требование тепла через шину LPB или вход H1, контроллер не может выдавать температуру подачи с учетом погодной компенсации.

Настройка

1. Выберите кнопкой выбора рабочей строки строку 17.
2. Нажмите кнопки + / - для выбора наклона кривой отопления или - - . -



<u>Диапазон настройки</u>	<u>Ед. измерения</u>	<u>Заводская настройка</u>
- : - - / 2.5...40.0		15.0

Результат

Изменением настройки увеличивается или уменьшается наклон кривой отопления:

Увеличение:

Температура подачи будет **возрастать быстрее**, когда температура наружного воздуха падает

Уменьшение:

Температура подачи будет **возрастать медленнее**, когда температура наружного воздуха падает

Далее приведенные настройки имеют следующее действие:

2.5...40.0 Контроллер передает температуру подачи с учетом погодной компенсации.

- - : - Контроллер не передает температуру подачи с учетом погодной компенсации.
Для того, чтобы активировать источник тепла, необходим внешний сигнал требования тепла. Активируется функция защиты от замерзания установки, но не здания. Настройки и отображение на комнатном устройстве также отключены.

→ Примечание

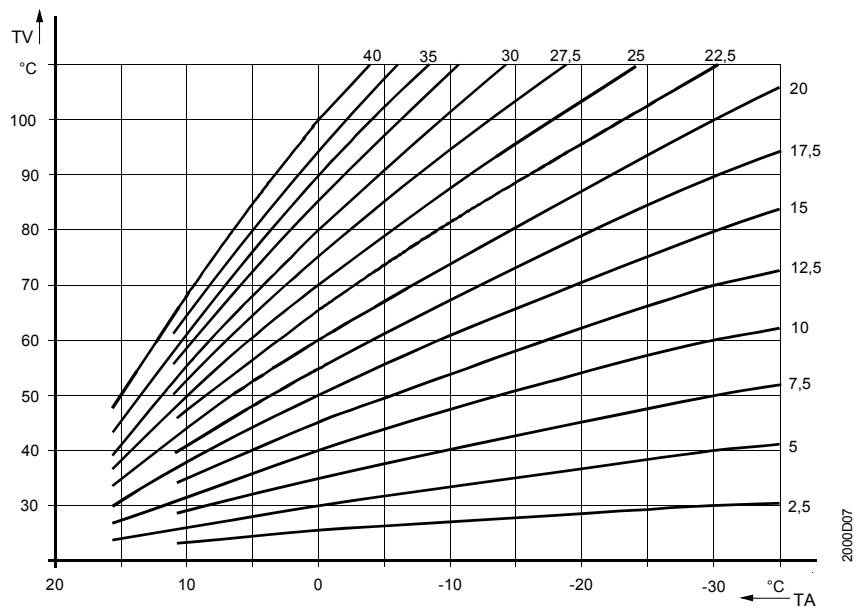
Эта настройка наклона кривой отопления (значения от 2.5 до 40 или отключены - - -) влияет на тип установки (рабочая строка 53). Внешнее требование тепла не может передаваться на контроллер через шину LPB (LPB-совместимые контроллеры) или выход H1 (контроллеры другого производителя). Если имеют место различные сигналы, то контроллер в качестве уставки использует самый высокий.

Кривая отопления

Используя кривую отопления, контроллер вырабатывает уставку температуры подачи, давая возможность системе сохранить температуру помещения постоянной даже без использования датчика помещения. Чем круче наклон кривой отопления, тем выше уставка температуры подачи при низких температурах наружного воздуха.

Примечание

Комфорт значительно повышается при использовании датчика температуры помещения.



TV Температура подачи
 TA Комбинированная температура наружного воздуха

2.12 Индикация отказов

Преимущества

- Простой и прямой контроль установки
- Упрощается процедура отслеживания отказа (неисправности).

Описание

Контроллер показывает отказы, которые могут возникнуть в самом контроллере или в системе.

При нормальной эксплуатации в случае возникновения ошибки на дисплей выводится знак "Er".

Настройка

1. Нажмите кнопку выбора рабочей строки 50.
2. Нажмите кнопки + / - вывода на экран списка отказов.





<u>Дисплей</u>	<u>Установка</u>
0...255	-

Результат

Первый вход в лист отказов автоматически появляется на этой строке.

Примечание

Нажатие кнопок  , позволяет просматривать сообщения об отказах.

Сообщения об отказах

Контроллер может хранить максимум 2 сообщения об отказах. Сообщение об отказе может быть удалено только после устранения причины неисправности. Если количество отказов больше, чем 2, то они сохраняются в резервной памяти контроллера. Объем памяти определяет количество сохраненных отказов.

Отказы устройств

Отказы, индикация которых может появляться на контроллере:

<u>Дисплей</u>	<u>Описание отказа</u>
Пусто	Нет отказа
10	Датчик наружного воздуха
20	Датчик температуры котла
26	Датчик температуры подачи каскада котлов
46	Датчик температуры обратки каскада котлов
50	Датчик температуры ГВС
58	Термостат ГВС
61	Отказ комнатного устройства
62	Неправильное комнатное устройство
70	Датчик температуры резервного накопительного бака
81	Короткое замыкание LPB
82	Коллизия адреса на LPB (посылка одного и того же адреса несколько раз)
86	Короткое замыкание PPS
100	2 контроллера с основными системными часами
145	Неправильное устройство подсоединено к PPS
146	Недопустимая конфигурация установки

Отказы других устройств

Отказы других устройств также взаимосвязаны:

Дисплей Описание отказа

Пример:

26.01.01 Отказ с адресом отказавшего устройства

- Первое число сообщает код ошибки (26).
- Следующее число показывает адрес сегмента отказавшего устройства (.01).
(для сегментов 10-14, буквы A, b, C, d, и E используются)
- Последнее число показывает адрес отказавшего устройства (.01).

Дисплей

Пример дисплей после возникновения отказа:



3 Примеры применения

Общее

Контроллер RVA43.222 предназначен для управления одноступенчатыми или двухступенчатыми источниками тепла.

В дальнейшем контроллер может координировать работу дополнительных контроллеров в системе каскада котлов.

При помощи дополнительных контроллеров типа RVA43.222, могут быть созданы каскады вплоть до 16 источников тепла.

При эксплуатации системы с дополнительными контроллерами типа RVA43.222 (начиная с серии C) и RVA47.320 (начиная с серии B), возможно управлять работой смешанных каскадов котлов до 16 источников тепла.

В системе каскада котлов контроллер RVA47.320 задает порядок включений и отключений, основываясь на балансе выхода. В результате отдельные котлы включаются и выключаются без создания избыточной или недостаточной температуры.

Отдельные котлы управляются соответствующим им контроллером.

Нагрев ГВС выполняется напрямую через контроллер RVA43.222.

- Контроллер RVA43.222 принимает и управляет сигналами требования тепла дополнительных контроллеров, подсоединенных к LPB, и контроллеров, передающих сигналы через вход H1.

→ Примечание

Со стороны потребителя установка может быть расширена до 16 контроллеров без подключения дополнительной шины источника питания, 40 контроллеров с использованием шины центрального источника питания (см. Базовую Техническую Документацию Системы LPB, номер CE1P2370E).

Гидравлический контур

Видно, что данное применение требует обеспечения соответствующей гидравлической развязки между источником и потребителем, поскольку объемные расходы на обеих сторонах сильно отличаются друг от друга. Самым простым подключением каскада котлов к существующей системе отопления является использование гидравлических стрелок (байпас; примерно в два или три раза больших в диаметре, чем подключение котлов).

При использовании нагревательных котлов с насосом, у которых регулируется скорость, насосу должна быть задана фиксированная скорость.

→ Важно

При проектировании установки необходимо учесть одновременно объемные расходы источника и потребителя тепла при номинальном значении выхода.

Датчик температуры наружного воздуха

Датчик температуры наружного воздуха может быть подключен напрямую либо к контроллеру RVA43.222, либо другому LPB-совместимому контроллеру и передавать значения через шину LPB на другие LPB-совместимые контроллеры. Мы рекомендуем подключать его напрямую к контроллеру RVA43.222.

Приоритет ГВС

При использовании в контуре нагрева насоса подпитки приоритет ГВС возможен только при подключении к LPB-совместимым контроллерам. Контроллеры, неподходящие для использования с LPB, не могут быть активированы.

Диаграммы

Диаграммы установки показывают дополнительные компоненты при разрыве линий.

3.1 Тип установки RVA43.222 - № 0

В случае выбора недопустимой комбинации, на экране отображается номер установки 0.

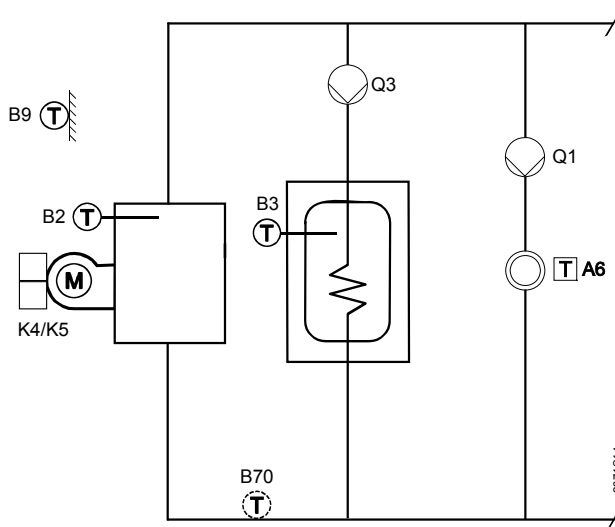
3.2 Типы установки RVA43.222 – №. 1 и 2

→ Примечание

Номер установки является идентичным номеру, отображенному на 53 строке.

Номер установки № 1

Управление температурой котла с одно- или многоступенчатой горелкой, управление контуром отопления с насосом, контур нагрева ГВС с насосом подпитки (тип установки 2 без ГВС).



Тип установки
Отображение типа установки
Кривая нагрева (Строка 17)
Функция насоса Q1 (Строка 95)

RVA43.222

1 (2 без нагрева ГВС)

2.5...40

1 (насос КО или без функции)

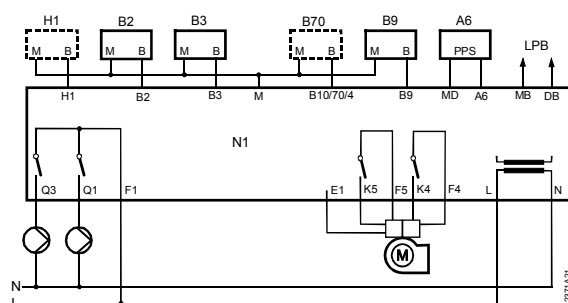
→ Важно

Другие LPB-совместимые контроллеры на стороне потребителя передают контроллеру RVA43.222 их текущую потребность в тепле через шину LPB. Контроллеры, несовместимые с шиной LPB, могут передавать сигнал их потребления тепла через вход H1.

→ Примечание

Более подробную информацию о создании системы см. в «Local Process Bus (LPB), Базовая Документация, Инженерная Система» (документ №. CE1P2370E).

Электрическое подключение

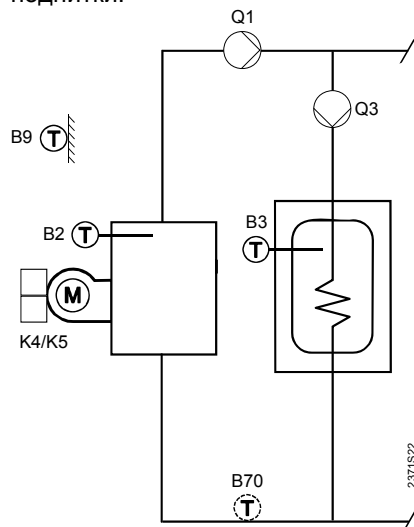


3.3 Типы установки RVA43.222 – № 3 (a, b, c)

→ Примечание

Тип установки № 3 а

Номер установки является идентичным номеру, отображенному на 53 строке. Версии (a, b или c) не показаны. Они вытекают из соответствующих настроек параметров, выбранной гидравлики системы и используемых компонентов. Управление температурой котла с одно- или многоступенчатой горелкой, управление контуром отопления с насосом, контур нагрева ГВС с насосом подпитки.



Тип установки
Отображение типа
Кривая отопления (Строка 17)
Функция насоса Q1

RVA43.222
3
--- или 2.5...40 для температуры подачи без потребления
3 (подающий насос для КО и ГВС)

→ Важно

Источник тепла запускается сигналом потребления тепла от потребителя (или включением нагрева ГВС):

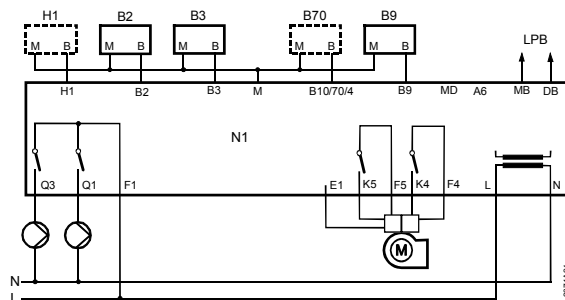
- Другие LPB-совместимые контроллеры на стороне потребителя передают контроллеру RVA43.222 их текущую потребность в тепле через шину LPB.
- Контроллеры, несовместимые с шиной LPB, могут передавать сигнал их потребления тепла через вход H1.

Когда от потребителя не поступает сигнал потребности тепла (контроллеры не совместимы с LPB и не имеют возможности использовать вход H1), контроллер сам может вырабатывать значение температуры подачи с погодной компенсацией (настройка кривой нагрева с действующим значением).

→ Примечание

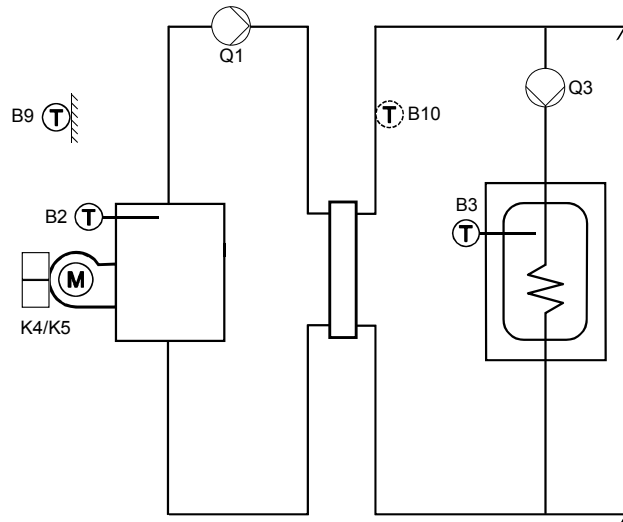
Более подробную информацию о создании системы см. в «Local Process Bus (LPB), Базовая Документация, Инженерная Система» (документ №. CE1P2370E).

Электрическое подключение



Тип установки № 3 b

Управление температурой котла с одно- или многоступенчатой горелкой, управление контуром отопления с насосом, контур нагрева ГВС с насосом подпитки.



Тип установки
Отображение типа
Кривая отопления (строка 17)
Функция насоса Q1

RVA43.222
3
--- или 2.5...40 для температуры подачи без потребителя
6 (насос котла)

→ Важно

Источник тепла запускается сигналом потребления тепла от потребителя (или включением нагрева ГВС):

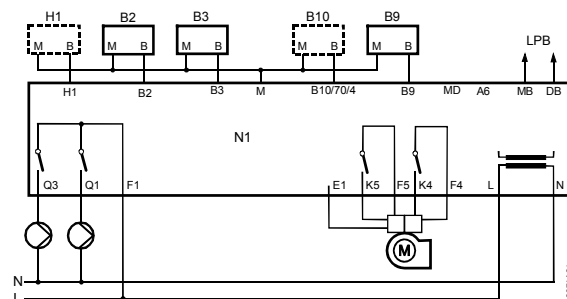
- Другие LPB-совместимые контроллеры на стороне потребителя передают контроллеру RVA43.222 их текущую потребность в тепле через шину LPB.
- Контроллеры, несовместимые с шиной LPB, могут передавать сигнал их потребления тепла через вход H1

Когда от потребителя не поступает сигнал потребности тепла (контроллеры не совместимы с LPB и не имеют возможности использовать вход H1), контроллер сам может вырабатывать значение температуры подачи с погодной компенсацией (настройка кривой нагрева с действующим значением).

→ Примечание

Более подробную информацию о создании системы см. в «Local Process Bus (LPB), Базовая Документация, Инженерная Система» (документ №. CE1P2370E).

Электрическое подключение

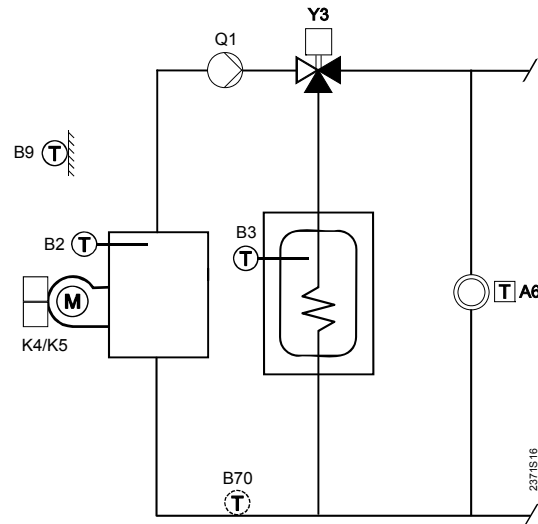


Тип установки № 3 с

Управление температурой котла с одно- или многоступенчатой горелкой, управление контуром отопления с насосом, контур нагрева ГВС с переключающим клапаном

→ Примечание

Насос котла должен быть установлен перед переключающим клапаном, поскольку он используется только для нагрева ГВС.



Тип установки
Отображение типа
Кривая отопления (строка 17)
Функция насоса Q1 (строка 95)

RVA43.222
3
2.5...40
6 (насос котла)

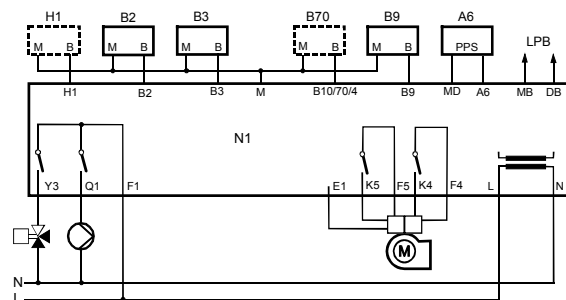
→ Важно

Другие LPB-совместимые контроллеры на стороне потребителя передают контроллеру RVA43.222 их текущую потребность в тепле через шину LPB. Контроллеры, несовместимые с шиной LPB, могут передавать сигнал их потребления тепла через вход H1.

→ Примечание

Более подробную информацию о создании системы см. в «Local Process Bus (LPB), Базовая Документация, Инженерная Система» (документ №. CE1P2370E).

Электрическое подключение



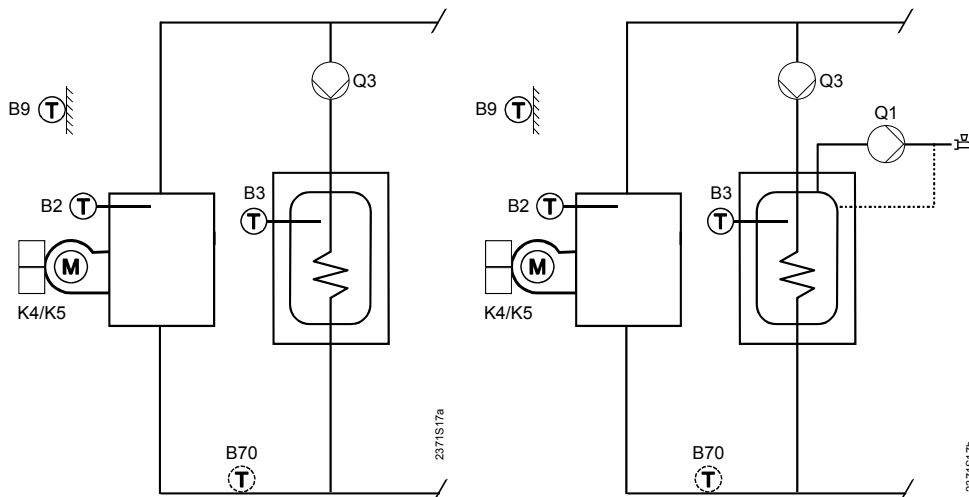
3.4 Типы установки RVA43.222 - № 4 (a, b)

→ Примечание

Номер установки является идентичным номеру, отображенному на 53 строке. Версии (a, b или c) не показаны. Они вытекают из соответствующих настроек параметров, выбранной гидравлики системы и используемых компонентов.

**Тип установки
№ 4 a + b**

Управление температурой котла с одно или двухступенчатой горелкой, нагрев ГВС с насосом подпитки. Соединение контуров отопления при помощи контроллера RVA46.531.



Тип установки
Отображение типа установки
Кривая нагрева (строка 7)
Функция насоса Q1

RVA43.222	RVA43.222
4	4
---	--- или 2.5...40 для температуры подачи
1 (насос КО или без функции)	4 (циркуляционный насос ГВС)

→ Важно

Источник тепла запускается сигналом потребления тепла от потребителя (или включением нагрева ГВС):

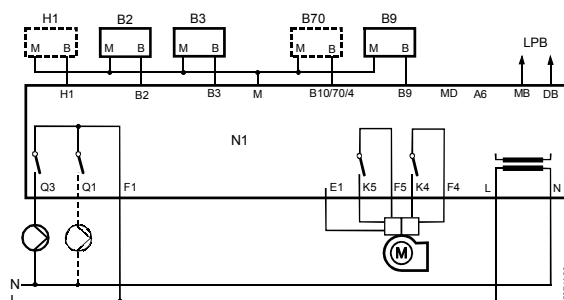
- Другие LPB-совместимые контроллеры на стороне потребителя передают контроллеру RVA43.222 их текущую потребность в тепле через шину LPB.
- Контроллеры, несовместимые с шиной LPB, могут передавать сигнал их потребления тепла через вход H1

Когда от потребителя не поступает сигнал потребности тепла (контроллеры не совместимы с LPB и не имеют возможности использовать вход H1), контроллер сам может вырабатывать значение температуры подачи с погодной компенсацией (настройка кривой нагрева с действующим значением).

→ Примечание

Более подробную информацию о создании системы см. в «Local Process Bus (LPB), Базовая Документация, Инженерная Система» (документ №. CE1P2370E).

**Электрическое
подключение**

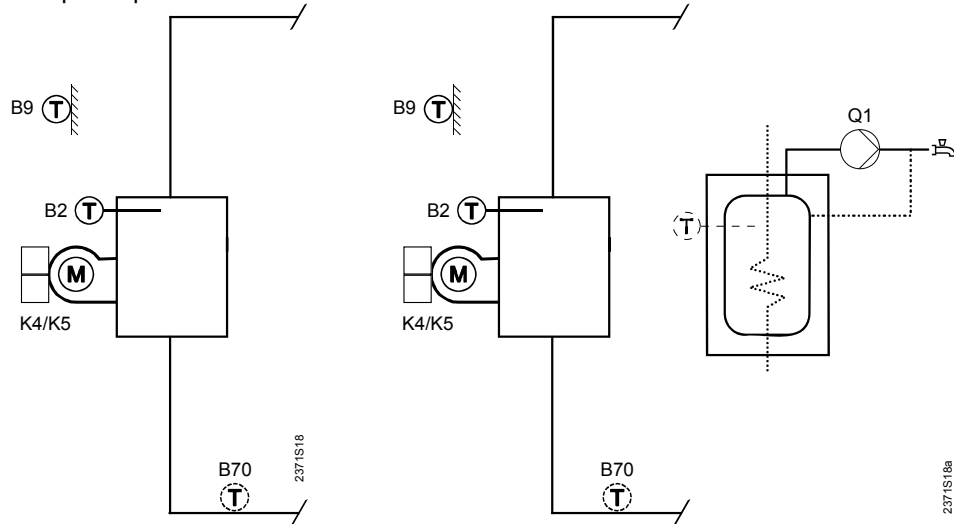


3.5 Типы установки RVA43.222 - № 5 (a, b)

→ Примечание

Тип установки
№ 5 a + b

Номер установки является идентичным номеру, отображенному на 53 строке. Версии (a, b или c) не показаны. Они вытекают из соответствующих настроек параметров, выбранной гидравлики системы и используемых компонентов. Управление температурой котла с одно или двухступенчатой горелкой, нагрев ГВС с насосом подпитки. Соединение контуров отопления при помощи контроллера RVA46.531.



Тип установки
Отображение типа
Кривая нагрева (строка17)
Функция насоса Q1

RVA43.222	RVA43.222
5 (без ГВС)	5 (без ГВС, но с циркуляционным насосом)
---	--- или 2.5...40
1 (насос КО или без функции)	4 (циркуляционный насос ГВС)

→ Важно

Источник тепла запускается сигналом потребления тепла от потребителя (или включением нагрева ГВС):

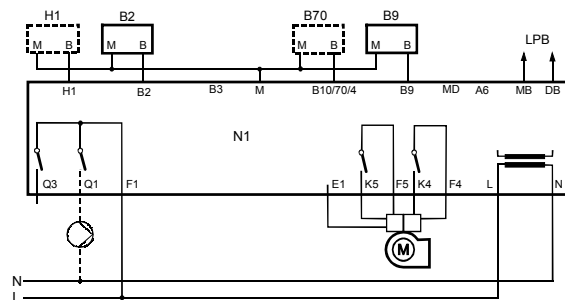
- Другие LPB-совместимые контроллеры на стороне потребителя передают контроллеру RVA43.222 их текущую потребность в тепле через шину LPB.
- Контроллеры, несовместимые с шиной LPB, могут передавать сигнал их потребления тепла через вход H1

Когда от потребителя не поступает сигнал потребности тепла (контроллеры не совместимы с LPB и не имеют возможности использовать вход H1), контроллер сам может вырабатывать значение температуры подачи с погодной компенсацией (настройка кривой нагрева с действующим значением).

→ Примечание

Более подробную информацию о создании системы см. в «Local Process Bus (LPB), Базовая Документация, Инженерная Система» (документ №. CE1P2370E).

Электрическое
подключение



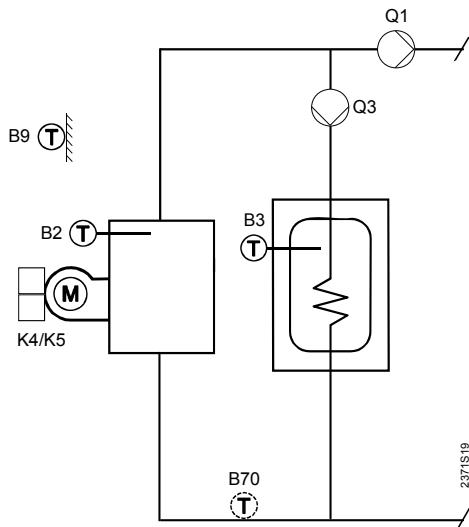
3.6 Типы установки RVA43.222 - № 6

→ Примечание

Номер установки является идентичным номеру, отображенному на 53 строке.

Тип установки № 6

Управление температурой котла с одно или двухступенчатой горелкой, нагрев ГВС с насосом подпитки, система насосов для КО.
Соединение контуров отопления при помощи контроллера RVA46.531.



Тип установки
Отображение типа установки
Кривая нагрева (строка 17)
Функция насоса Q1

RVA43.222
6
--- или 2.5...40 для температуры подачи без потребителя
2 (подающий насос для КО)

→ Важно

Источник тепла запускается сигналом потребления тепла от потребителя (или включением нагрева ГВС):

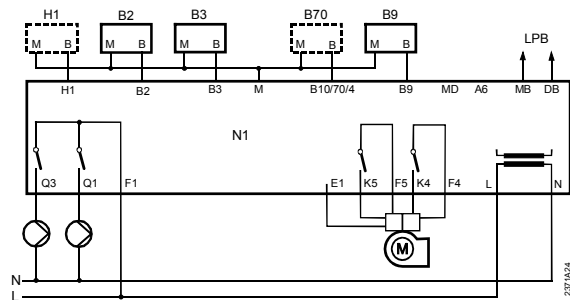
- Другие LPB-совместимые контроллеры на стороне потребителя передают контроллеру RVA43.222 их текущую потребность в тепле через шину LPB.
- Контроллеры, несовместимые с шиной LPB, могут передавать сигнал их потребления тепла через вход H1

Когда от потребителя не поступает сигнал потребности тепла (контроллеры не совместимы с LPB и не имеют возможности использовать вход H1), контроллер сам может вырабатывать значение температуры подачи с погодной компенсацией (настройка кривой нагрева с действующим значением).

→ Примечание

Более подробную информацию о создании системы см. в «Local Process Bus (LPB), Базовая Документация, Инженерная Система» (документ №. CE1P2370E).

Электрическое подключение



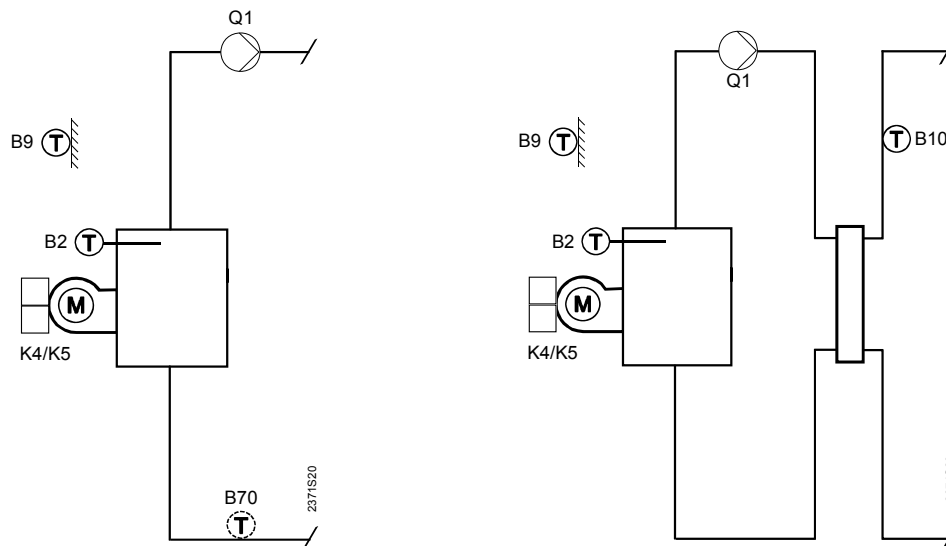
3.7 Типы установки RVA 43.222 - № 7 (a, b)

→ Примечание

Номер установки является идентичным номеру, отображенному на 53 строке. Версии (a, b или c) не показаны. Они вытекают из соответствующих настроек параметров, выбранной гидравлики системы и используемых компонентов.

Тип установки
№ 7 a + b

Управление температурой котла с одно или двухступенчатой горелкой, нагрев ГВС с насосом подпитки, система насосов для КО.
Соединение контуров отопления при помощи контроллера RVA46.531.



Тип установки
Отображение типа
Кривая нагрева (строка17)
Функция насоса Q1

RVA43.222	RVA43.222
7 (без ГВС)	7 (без ГВС)
--- или 2.5...40 для температуры подачи без	--- или 2.5...40 для температуры подачи
2 или 3 (подающий насос для КО или КО и ГВС)	6 (насос котла)

→ Важно

Источник тепла запускается сигналом потребления тепла от потребителя (или включением нагрева ГВС):

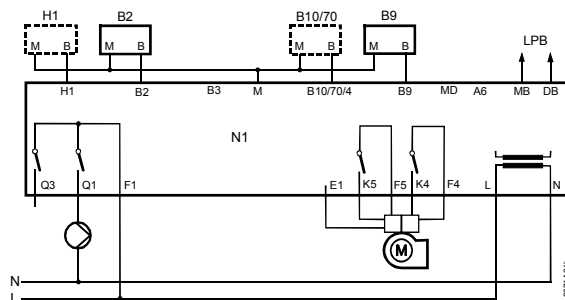
- Другие LPB-совместимые контроллеры на стороне потребителя передают контроллеру RVA43.222 их текущую потребность в тепле через шину LPB.
- Контроллеры, несовместимые с шиной LPB, могут передавать сигнал их потребления тепла через вход H1

Когда от потребителя не поступает сигнал потребности тепла (контроллеры не совместимы с LPB и не имеют возможности использовать вход H1), контроллер сам может вырабатывать значение температуры подачи с погодной компенсацией (настройка кривой нагрева с действующим значением).

→ Примечание

Более подробную информацию о создании системы см. в «Local Process Bus (LPB), Базовая Документация, Инженерная Система» (документ №. CE1P2370E).

Электрическое
подключение



3.8 Типы установки RVA43.222 - № 8

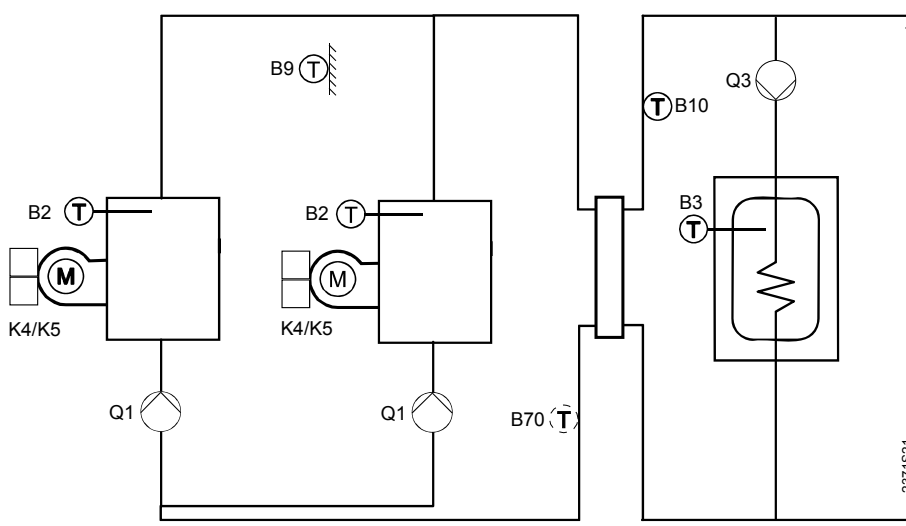
→ Примечание

Номер установки является идентичным номеру, отображенному на 53 строке.

Тип установки № 8

Управление температурой котла с одно или двухступенчатой горелкой, насос котла, нагрев ГВС с насосом подпитки

Подключение максимум 15 дополнительных котлов через контроллер RVA43.222 (С-серия) или RVA47.320 (В-серия) и группы отопления при помощи контроллера RVA46.531.



Тип установки
Отображение типа
Кривая отопления (строка 17)
Функция насоса Q1

RVA43.222	RVA43.222
9	8 (с нагревом ГВС)
---	--- или 2.5...40 для температуры подачи без потребителя
6 (насос котла)	6 (насос котла)

→ Важно

Источник тепла запускается сигналом потребления тепла от потребителя (или включением нагрева ГВС):

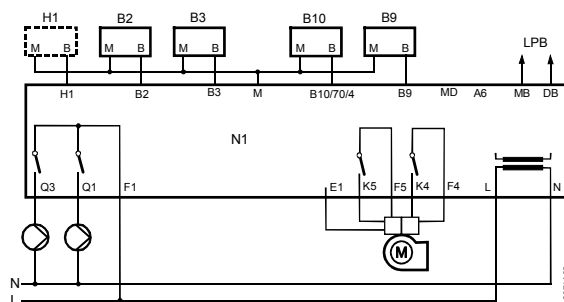
- Другие LPB-совместимые контроллеры на стороне потребителя передают контроллеру RVA43.222 их текущую потребность в тепле через шину LPB.
- Контроллеры, несовместимые с шиной LPB, могут передавать сигнал их потребления тепла через вход H1

Когда от потребителя не поступает сигнал потребности тепла (контроллеры не совместимы с LPB и не имеют возможности использовать вход H1), контроллер сам может вырабатывать значение температуры подачи с погодной компенсацией (настройка кривой нагрева с действующим значением).

→ Примечание

Более подробную информацию о создании системы см. в «Local Process Bus (LPB), Базовая Документация, Инженерная Система» (документ №. CE1P2370E).

Электрическое подключение



3.9 Тип установки RVA43.222 - № 9

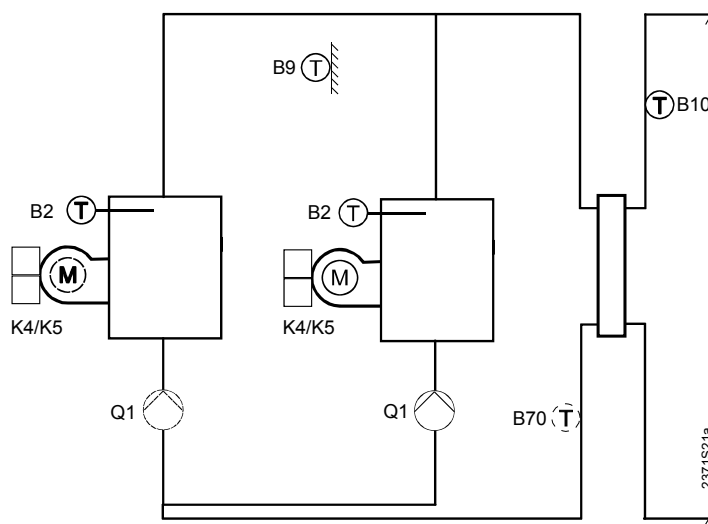
→ Примечание

Номер установки является идентичным номеру, отображенному на 53 строке.

Тип установки № 9

Управление температурой котла с одно или двухступенчатой горелкой, насос котла, нагрев ГВС с насосом подпитки

Подключение максимум 15 дополнительных котлов через контроллер RVA43.222 (С-серия) или RVA47.320 (В-серия) и группы отопления при помощи контроллера RVA46.531.



Тип установки
Отображение типа
Кривая нагрева (строка17)
Функция насоса Q1

RVA43.222	RVA43.222
9	9
---	--- или 2.5...40 для температуры подачи без
6 (насос котла)	6 (насос котла)

→ Важно

Источник тепла запускается сигналом потребления тепла от потребителя (или включением нагрева ГВС):

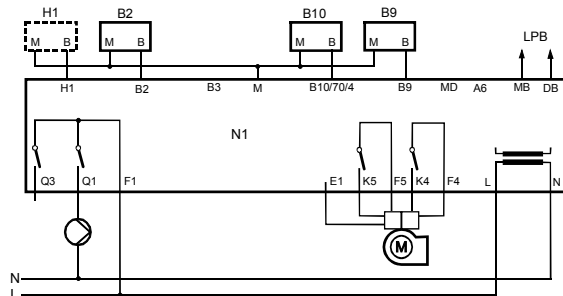
- Другие LPB-совместимые контроллеры на стороне потребителя передают контроллеру RVA43.222 их текущую потребность в тепле через шину LPB.
- Контроллеры, несовместимые с шиной LPB, могут передавать сигнал их потребления тепла через вход Н1

Когда от потребителя не поступает сигнал потребности тепла (контроллеры не совместимы с LPB и не имеют возможности использовать вход Н1), контроллер сам может вырабатывать значение температуры подачи с погодной компенсацией (настройка кривой нагрева с действующим значением).

→ Замечание

Более подробную информацию о создании системы см. в «Local Process Bus (LPB), Базовая Документация, Инженерная Система» (документ №. CE1P2370E).

Электрическое подключение



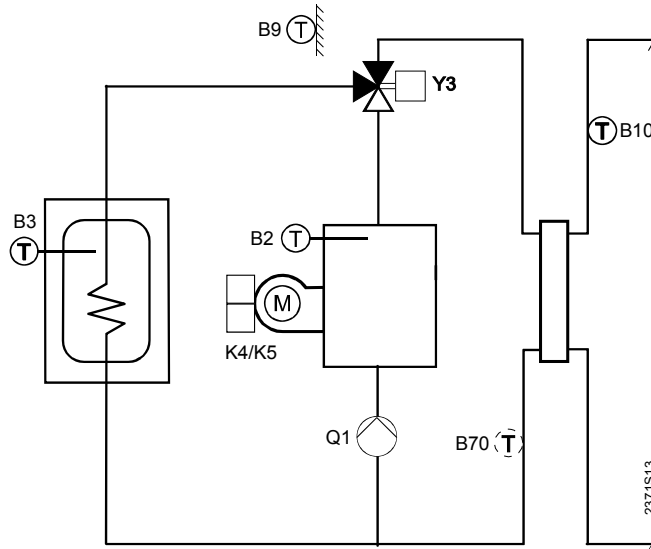
3.10 Тип установки RVA43.222 - № 10

→ Примечание

Номер установки является идентичным номеру, отображенному на 53 строке.

Тип установки № 10

Управление температурой котла с одно или двухступенчатой горелкой, насос котла, нагрев ГВС с насосом подпитки
 Подключение максимум 15 дополнительных котлов через контроллер RVA43.222 (С-серия) или RVA47.320 (В-серия) и группы отопления при помощи контроллера RVA46.531



Тип установки
 Отображение типа
 Кривая нагрева (строка 17)
 Функция насоса Q1

RVA43.222
10
--- или 2.5...40 для температуры подачи без потребителя
6 (насос котла)

→ Важно

Источник тепла запускается сигналом потребления тепла от потребителя (или включением нагрева ГВС):

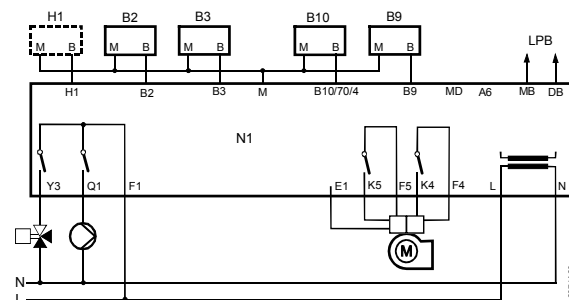
- Другие LPB-совместимые контроллеры на стороне потребителя передают контроллеру RVA43.222 их текущую потребность в тепле через шину LPB.
- Контроллеры, несовместимые с шиной LPB, могут передавать сигнал их потребления тепла через вход H1

Когда от потребителя не поступает сигнал потребности тепла (контроллеры не совместимы с LPB и не имеют возможности использовать вход H1), контроллер сам может вырабатывать значение температуры подачи с погодной компенсацией (настройка кривой нагрева с действующим значением).

→ Примечание

Более подробную информацию о создании системы см. в «Local Process Bus (LPB), Базовая Документация, Инженерная Система» (документ №. CE1P2370E).

Электрическое подключение



3.11 Тип установки RVA43.222 - № 46

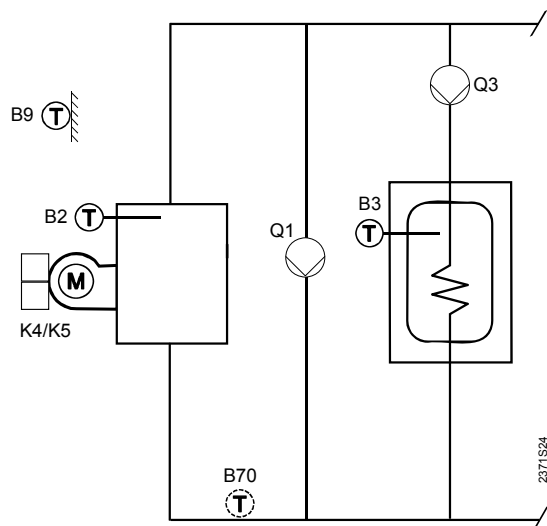
→ Замечание

Номер установки является идентичным номеру, отображенному на 53 строке.

Тип установки № 46

Управление температурой котла с одно или двухступенчатой горелкой, насос котла, нагрев ГВС с насосом подпитки.

Соединение контуров отопления через контроллер RVA46.531.



Тип установки
Отображение типа
Кривая нагрева (строка17)
Функция насоса Q1

RVA43.222
46
--- или 2.5...40 для температуры подачи без потребителя
7 (насос перемычки котла)

→ Важно

Источник тепла запускается сигналом потребления тепла от потребителя (или включением нагрева ГВС):

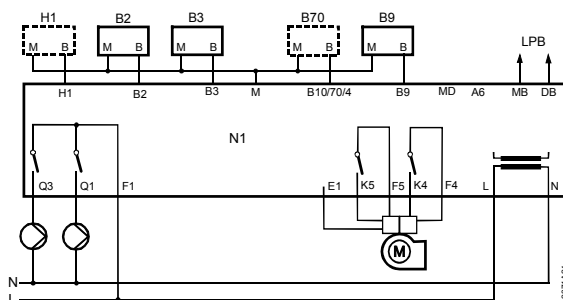
- Другие LPB-совместимые контроллеры на стороне потребителя передают контроллеру RVA43.222 их текущую потребность в тепле через шину LPB.
- Контроллеры, несовместимые с шиной LPB, могут передавать сигнал их потребления тепла через вход H1

Когда от потребителя не поступает сигнал потребности тепла (контроллеры не совместимы с LPB и не имеют возможности использовать вход H1), контроллер сам может вырабатывать значение температуры подачи с погодной компенсацией (настройка кривой нагрева с действующим значением).

→ Примечание

Более подробную информацию о создании системы см. в «Local Process Bus (LPB), Базовая Документация, Инженерная Система» (документ №. CE1P2370E).

Электрическое подключение



3.12 Тип установки RVA43.222 - № 47

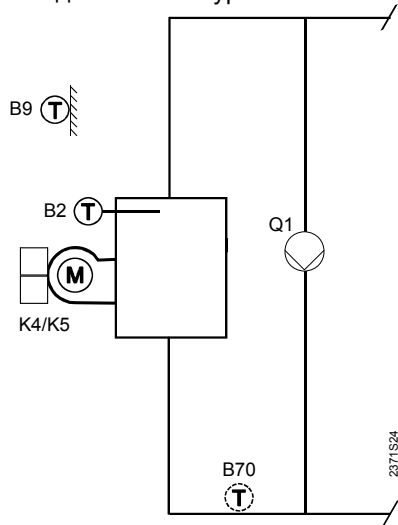
→ Примечание

Номер установки является идентичным номеру, отображенному на 53 строке.

Тип установки № 47

Одно- или двухступенчатая горелка

Соединение контуров отопления через контроллер RVA46.531.



Тип установки
Отображение типа
Кривая нагрева (строка 17)
Функция насоса Q1

RVA43.222

47

--- или 2.5...40 для температуры подачи без потребителя

7 (насос переключки котла)

→ Важно

Источник тепла запускается сигналом потребления тепла от потребителя (или включением нагрева ГВС):

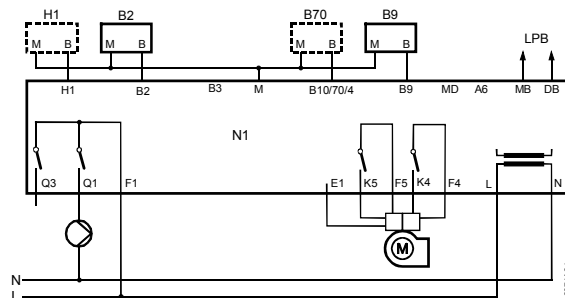
- Другие LPB-совместимые контроллеры на стороне потребителя передают контроллеру RVA43.222 их текущую потребность в тепле через шину LPB.
- Контроллеры, несовместимые с шиной LPB, могут передавать сигнал их потребления тепла через вход H1

Когда от потребителя не поступает сигнал потребности тепла (контроллеры не совместимы с LPB и не имеют возможности использовать вход H1), контроллер сам может вырабатывать значение температуры подачи с погодной компенсацией (настройка кривой нагрева с действующим значением).

→ Примечание

Более подробную информацию о создании системы см. в «Local Process Bus (LPB), Базовая Документация, Инженерная Система» (документ №. CE1P2370E).

Электрическое подключение



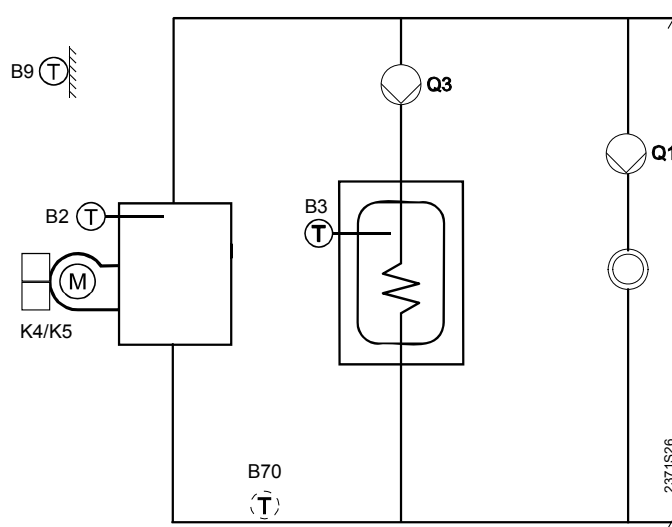
3.13 Тип установки RVA43.222 - № 63

→ Примечание

Номер установки является идентичным номеру, отображенному на 53 строке.

Тип установки № 63

Управление температурой котла с одно или двухступенчатой горелкой, нагрев ГВС с насосом подпитки, насос H1.
Соединение контуров отопления через контроллер RVA46.531.



Тип установки
Отображение типа
Кривая нагрева (строка 17)
Функция насоса Q1

RVA43.222
63
--- или 2.5...40 для температуры подачи без потребителя
5 (насос H1)

→ Важно

Источник тепла запускается сигналом потребления тепла от потребителя (или включением нагрева ГВС):

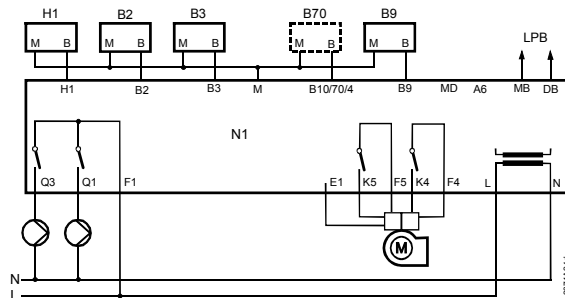
- Другие LPB-совместимые контроллеры на стороне потребителя передают контроллеру RVA43.222 их текущую потребность в тепле через шину LPB.
- Контроллеры, несовместимые с шиной LPB, могут передавать сигнал их потребления тепла через вход H1

Когда от потребителя не поступает сигнал потребности тепла (контроллеры не совместимы с LPB и не имеют возможности использовать вход H1), контроллер сам может вырабатывать значение температуры подачи с погодной компенсацией (настройка кривой нагрева с действующим значением).

→ Примечание

Более подробную информацию о создании системы см. в «Local Process Bus (LPB), Базовая Документация, Инженерная Система» (документ №. CE1P2370E).

Электрическое подключение



3.14 Тип установки RVA43.222 - № 64

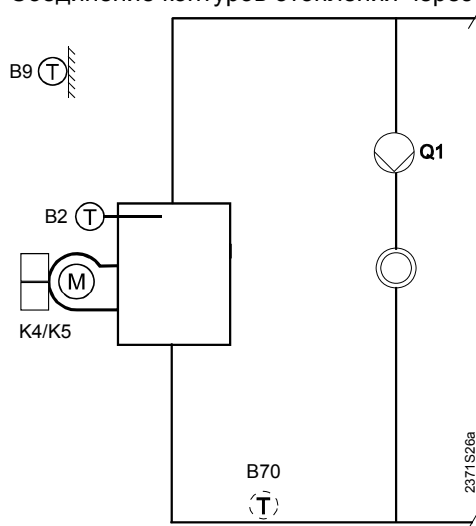
→ Примечание

Номер установки является идентичным номеру, отображенному на 53 строке.

Тип установки № 64

Управление температурой котла с одно- и двухступенчатыми горелками, насос Н1.

Соединение контуров отопления через контроллер RVA46.531.



Тип установки
Отображение типа
Кривая нагрева(строка 17)
Функция насоса Q1

RVA43.222
64
--- или 2.5...40 для температуры подачи без потребителя
5 (насос H1)

→ Важно

Источник тепла запускается сигналом потребления тепла от потребителя и через вход H1:

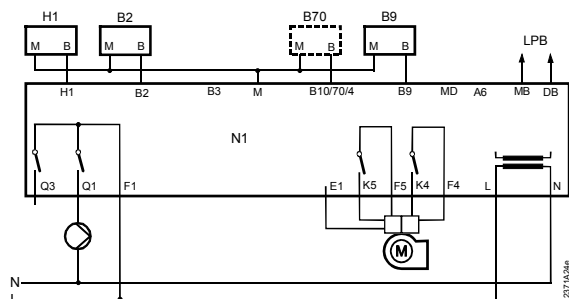
- Другие LPB-совместимые контроллеры на стороне потребителя передают контроллеру RVA43.222 их текущую потребность в тепле через шину LPB.

Когда от потребителя не поступает сигнал потребности тепла (контроллеры не совместимы с LPB и не имеют возможности использовать вход H1), контроллер сам может вырабатывать значение температуры подачи с погодной компенсацией (настройка кривой нагрева с действующим значением).

→ Примечание

Более подробную информацию о создании системы см. в «Local Process Bus (LPB), Базовая Документация, Инженерная Система» (документ №. CE1P2370E).

Электрическое подключение



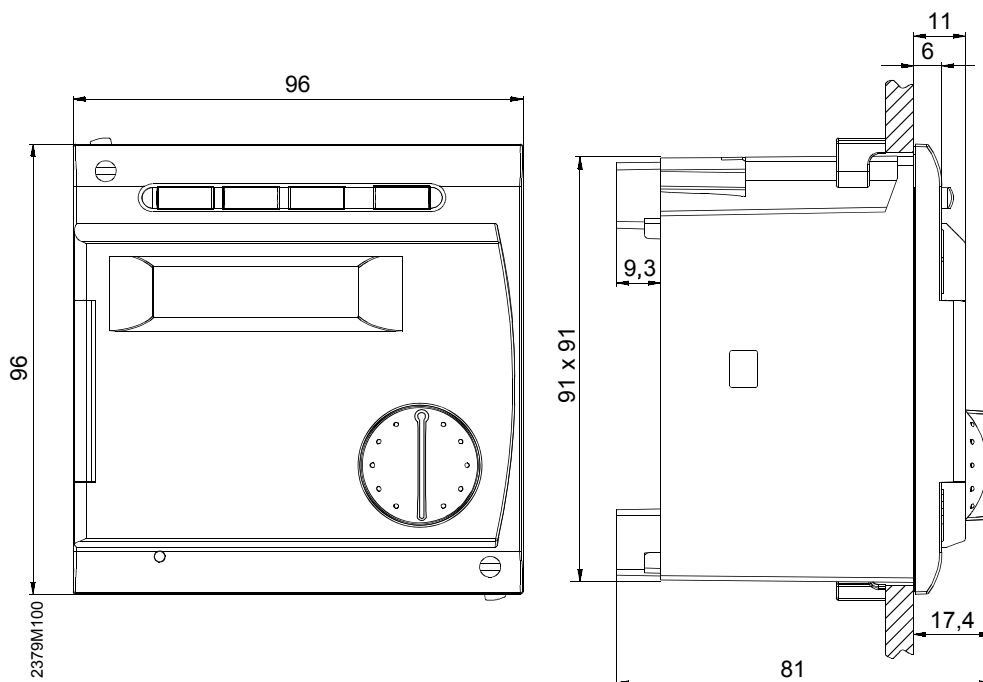
3.14.1 Условные обозначения типа установки

Сторона низкого напряжения		Сторона сетевого напряжения	
DB	Шина данных (LPB)	N	Нейтрал (сетевые подключения)
MB	Земля шины (LPB)	L	Питание контроллера AC 230 V (сетевые подключения)
A6	PPS (комнатные устройства)	F4	Фаза 1-ой ступени горелки
MD	Земля PPS	K4	1-ая ступень горелки
B9	Датчик наружного воздуха	F5	Фаза 2-ой ступени горелки
B10	Датчик температуры подачи каскада котлов	K5	2-ая ступень горелки
B70	Датчик температуры обратки каскада котлов	E1	Часы работы 1 ступени горелки
B4	Датчик накопительного бака	F1	Контактное реле управления линией Q1/Q3
M	Земля датчиков	Q1	Насос котла, КО или системы
B3	Датчик ГВС/термостат ГВС	Q3/У3	Насос подпитки ГВС/ перепускной клапан ГВС
B2	Датчик температуры котла		
H1	Вход H1		
LPB	Local Process Bus (процессная шина) (ALBATROS™-process bus)	N1	контроллер RVA43.222 ряда ALBATROS™
PPS	Интерфейс точка-точка (ALBATROS™ периферийная шина)		

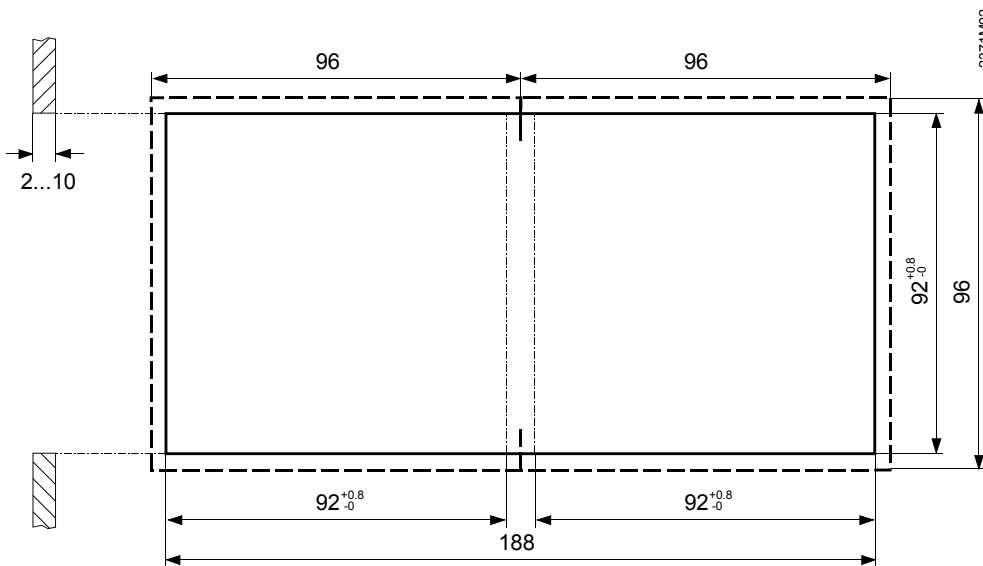
В схемах установок показаны дополнительные компоненты, используемые при разрыве линии.

4 Габаритные размеры

Комнатное устройство



Вырез в панели



5 Технические данные

Питание	Номинальное напряжение	AC 230 V ($\pm 10\%$)
	Номинальная частота	50 Hz ($\pm 6\%$)
	Потребление тока	макс. 7 VA
Требование	Класс безопасности (в случае правильного монтажа)	II, по EN 60730
	Степень защиты (в случае правильного монтажа)	IP 40 по EN 60529
	Электромагнитная совместимость	
	Защита	EN 50082-2
	Излучение	EN 50081-1
Климатические условия	Управление по IEC 721-3-3	Класс 3K5 (без конденсата)
	Температура	0..00.50°C
	Хранение по IEC 721-3-1	Класс 1K3 -25..0.70°C
	Транспортировка по IEC 721-3-2	Класс 2K3 -25..0.70°C
Загрязнение	по EN 60 730	Обычная окружающая среда
Механические условия	Эксплуатация по IEC 721-3-3	класс 3M2
	Хранение по IEC 721-3-1	класс 1M2
	Транспортировка по IEC 721-3-2	класс 2M2
Режим эксплуатации	По EN 60730 пар. 11.4	1b
Выходные реле	Диапазон напряжения	AC 24...230 V
	Номинальный ток	AC 0.02...2 (2) A
	Пик включения	макс. 10 A макс 1 s
	Плавкий предохранитель	макс. 10 A
Расширение шины	Допустимая длина кабеля для PPS: (Телефонный провод \varnothing 0.8 mm, 2-жильный взаимозаменяемый)	
	Макс. длина кабеля между устройствами	75 m
	Макс. Общая длина кабеля (сумма всех ответвлений)	250 m
	Допустимая длина кабеля для LPB: (медный кабель 1.5 mm ² , 2-жильный не взаимозаменяемый)	
	С источником питания шины контроллера (на один контроллер)	250 m
	С центральным источником питания шины (источник питания шины)	460 m
	Число загрузки шины	E = 3
Допустимая длина кабеля датчиков	\varnothing 0.6 mm	макс. 20 m
	1.0 mm ²	макс 80 m
	1.5 mm ²	макс. 120 m

Входы	Датчик наружного воздуха	NTC (QAC31) или Ni 1000 (QAC21)
	Датчик ГВС и котла	Ni 1000 Ω при 0 °C (QAZ21)
	Датчик температуры подачи каскада котлов Датчик температуры обратки каскада котлов Датчик накопительной емкости	Ni 1000 Ω при 0 °C (QAD21) Ni 1000 Ω при 0 °C (QAD21) Ni 1000 Ω при 0 °C (QAZ21)
	Вход E1 часов работы горелки	AC 230 V (±10 %)
	N1 как аналоговый вход с экстремально низким безопасным напряжением (SELV)	$U_{N1} = (12...24) V$ (контакт разомкнут) $I_{N1} = (2...5) mA$ (контакт закрыт)
	N1 как аналоговый вход с экстремально низким безопасным напряжением (SELV)	$U_{in} = (0...10 V)$ при 0...130 °C $R_{in} = 100 k\Omega$ макс. значения 20 V; 20 mA
Разное	Резерв работы часов	> 12 часов
	Вес	примерно 0.5 kg
	Класс безопасности по EN 60 730	класс A