



Серии D

Контроллер отопления и ГВС

для одного контура отопления и ГВС

RVD115

RVD135

- Контроллер предназначен для использования в центральных и индивидуальных тепловых пунктах
- Управление насосом отопительного контура. ГВС с теплообменником или с накопителем
- Восемь предварительно запрограммированных типов установок с автоматическим распределением функций, необходимых для каждого типа установки
- Прямое аналоговое задание номинальной уставки, другие виды установок – цифровые с использованием операционных строк ЖК-дисплея
- Рабочее напряжение AC 230 V, контроллер для монтажа заподлицо, размером 96x144 mm, соответствует стандарту CE
- Возможно дистанционное управление с помощью комнатного устройства

Применение

- Установки:
Теплообменники в центральных тепловых пунктах
- Здания:
Жилые и нежилые здания со своим присоединением к теплосети и ГВС
- Типы систем отопления в помещении:
Все обычные системы отопления, такие, как радиатор, конвектор, системы отопления с теплым полом и потолком или панели отопления
- Типы систем ГВС:
 - Накопитель ГВС или теплообменник
 - Общие или отдельные теплообменники для ГВС и контура отопления

Функции

Управление контуром отопления

- Регулирование температуры подачи с компенсацией по температуре наружного воздуха, смесительный клапан с 3-позиционным приводом
- Регулирование температуры подачи с компенсацией по температуре наружного воздуха, с учетом температуры в помещении, смесительный клапан с 3-позиционным приводом
- Регулирование температуры подачи с компенсацией по температуре в помещении, смесительный клапан с 3-позиционным приводом
- Управление температурой подачи по требованию потребителей

Управление ГВС

- ГВС через теплообменник в накопитель
- Прямой нагрев ГВС через теплообменник с / без дополнительного смешивания

Дополнительные функции

- Быстрый сброс температуры помещения
- Автоматическое ограничение отопления (ЕСО-функция)
- Защита от замерзания (для зданий, установок и ГВС)
- Часы с еженедельной программой, с автоматическим переключением летнего/зимнего времени
- Независимые временные программы для ГВС и отопления
- Включение насоса для предотвращения прикипания
- Дополнительная функция в случае ГВС с параллельным теплообменником
- Реле потока с возможностью уставки первичной мощности с защитой от перегрева и с адаптацией к отопительному сезону
- Максимальное ограничение перепада температур обраток (ограничение DRT)
- Проверка реле и датчиков
- Дистанционное управление через комнатное устройство

Таблица типов

<i>Устройство</i>	<i>Основные особенности</i>	<i>Тип</i>
Контроллер отопления и ГВС	Поддерживает 3 типа установок	RVD115/109-A
Контроллер отопления и ГВС	Поддерживает 8 типов установок	RVD135/109-A
Контроллер отопления и ГВС	Поддерживает 1 тип установки	RVD135/309-A

Заказ

При заказе, пожалуйста, указывайте тип согласно «Таблице типов» (например, **RVD115/109-A**). Буква А после типа обозначает исполнение руководства по монтажу.

Датчики, комнатные модули, привода и клапаны заказываются отдельно.

Комбинации оборудования

<i>Используемое дополнительное оборудование</i>	<i>Описание</i>	<i>Тип</i>	<i>Инструкция</i>
	Датчик температуры наружного воздуха LG-Ni 1000	QAC22	N1811
	Датчик температуры наружного воздуха NTC 575	QAC31/101	Q1811
	Накладной температурный датчик LG-Ni 1000	QAD21/209	Q1801
	Погружной температурный датчик LG-Ni 1000	QAE212...	N1781
	Погружной температурный датчик LG-Ni 1000	QAE26.9...	N1790
	Погружной температурный датчик Pt 500	–	–
	Комнатное устройство PPS	QAA70	Q2281
	Комнатное устройство PPS	QAA50.110	Q2281
	Цифровой датчик температуры в помещении NTC	QAA10	N1725
	Корзина для контроллера RVD115...	AGS11x	
	Корзина для контроллера RVD135...	AGS13x	
	Комплект клеммников для контроллера RVD115...	SVA115	
	Комплект клеммников для контроллера RVD135...	SVA135	

Используемые приводы

Могут быть использованы все электрические и электрогидравлические приводы SBT HVAC Products со следующими особенностями:

- Рабочее напряжение AC 24...230 V
- 3-позиционный сигнал

Для получения информации по приводам и необходимым клапанам, см. инструкции N4000...N4999

Используемые комнатные устройства

Применяются 2 типа комнатных устройств и датчик температуры в помещении:



Комнатное устройство QAA70 с комнатным датчиком, таймером, настройкой уставки и возможностью перенастройки комнатной температуры (ручка)



Комнатное устройство QAA50.110 с комнатным датчиком и возможностью перенастройки комнатной температуры (ручка)



Комнатный температурный датчик QAA10

Техническое устройство

Функционирование

- Контроллер RVD115/109 имеет 3 запрограммированных типа установок
- Контроллер RVD135/109 имеет 8 запрограммированных типов установок
- Контроллер RVD135/309 имеет 1 запрограммированный тип установки

При вводе системы в эксплуатацию необходимо выбрать соответствующий тип установки. Требуемые функции, настройки и отображения будут выбраны автоматически. Параметры, не требующиеся для данного типа установки, отображаться не будут.

Типы установок

	<p>Тип установки № 1 RVD115/109 и RVD 135/109: Управление контуром отопления без ГВС.</p>
	<p>Тип установки № 2 RVD115/109 и RVD 135/109: ГВС с накопителем, нагрев ГВС с работой насоса контура ГВС. Циркуляционный насос ГВС (Q7) только с RVD135/109.</p>
	<p>Тип установки № 3 RVD115/109 и RVD 135/109: ГВС с накопителем, нагрев ГВС с переключающим клапаном. Циркуляционный насос ГВС (Q7) только с RVD135/109.</p>
	<p>Тип установки № 4 RVD135/109 и RVD 135/309: Отдельные теплообменники для контура отопления и ГВС. Циркуляционный насос ГВС (Q7) только с RVD135/109.</p>

	<p>Тип установки № 5 RVD135/109: Отдельные теплообменники для контура отопления и ГВС. Дополнительное смешивание в контуре ГВС.</p>
	<p>Тип установки № 6 RVD135/109: Отдельные теплообменники для контура отопления и ГВС, накопитель ГВС с насосом подпитки. Датчик B71: <ul style="list-style-type: none"> • Как датчик температуры ГВС (только, если нет циркуляционного насоса), или • Для функции DRT; затем, измерение температуры ГВС термостатом F1 </p>
	<p>Тип установки № 7 RVD135/109: Два теплообменника, подключенных последовательно к контурам отопления и ГВС. Накопитель ГВС, подключенный к второму теплообменнику, с управлением смешивающим клапаном ГВС. Датчик B71: <ul style="list-style-type: none"> • Как датчик температуры ГВС или • Для функции DRT; затем, измерение температуры ГВС термостатом F1 </p>
	<p>Тип установки № 8 RVD135/109: ГВС с накопителем, подключенным к теплообменнику, контур отопления со смешивающим клапаном в зоне подогрева подающей, нагрев ГВС насосом подпитки</p>

- A6 Комнатное устройство
- B1 Датчик температуры подачи
- B3 Датчик температуры ГВС
- B7 Датчик температуры обратки первичного контура
- B71 Универсальный датчик по типу установки
- B9 Датчик температуры наружного воздуха
- F1 Термостат ГВС
- H5 Реле потока
- N1 Контроллер
- Q1 Насос контура отопления
- Q3 Насос подпитки ГВС
- Q7 Циркуляционный насос ГВС, управляемый контроллером
- Q Циркуляционный насос ГВС, управляемый не контроллером
- Y1 2-ходовой клапан в первичном контуре
- Y5 Клапан в контуре ГВС (типы установок № 4, 5, 6), или смешивающий клапан в контуре ГВС (типы установок № 7), или смешивающий клапан в контуре отопления (тип установки № 8)
- Y7 Переключающий клапан (тип установки № 3), или смешивающий клапан в контуре ГВС (тип установки № 5)

Управление контуром отопления

Режимы работы



Работа в автоматическом режиме

Автоматическое отопление по временной программе, функция автоматической экономии энергии и работа комнатного устройства



Работа в постоянном режиме

Отопление без временной программы, регулировка уставки при помощи ручки настройки



Режим ожидания

Отопление отключено, обеспечена защита от замерзания

Получение измеряемых значений	<ul style="list-style-type: none"> • Датчик температуры подачи: LG-Ni 1000 Ω при 0 °C (пример QAD21) • Датчик температуры наружного воздуха LG-Ni 1000 (QAC22) или NTC 600 (QAC31) • Датчик температуры обратки: LG-Ni 1000 или Pt 500 • Температура в помещении: при помощи комнатного устройства QAA50.110 / QAA70 или датчика комнатной температуры QAA10 <p>Если используются датчики различных типов, контроллер автоматически определяет тип подключенного датчика.</p>
Варианты компенсаций	<p>В системах управления с компенсацией по температуре наружного воздуха используется комбинированное значение. Оно получается из текущей и средней (вычисленной контроллером) температур воздуха. Во внимание принимается тип конструкции здания (легкая и тяжелая конструкция).</p>
Уставки	<p>Можно отрегулировать следующие уставки:</p> <ul style="list-style-type: none"> • Номинальная уставка температуры помещения • Пониженная уставка температуры помещения • Уставка защиты помещения от замерзания
Выработка уставки температуры подачи	<ul style="list-style-type: none"> • Управление с компенсацией по температуре наружного воздуха: уставка температуры подающей определяется преобладающей температурой наружного воздуха в соответствии с кривой отопления • Управление с компенсацией по температуре наружного воздуха с учетом комнатной температуры: уставка температуры подающей определяется преобладающей температурой наружного воздуха и, в дополнение, под воздействием отклонения действительной температуры в помещении от уставки • Управление с компенсацией по температуре в помещении: уставка определяется отклонением действительной температуры в помещении от уставки
Управление	<p>Управляемая величина - это всегда температура подачи. Во всех типах установок она управляется регулирующим клапаном в зависимости от суммарной потребности тепла для установки (приборы отопления в помещении и ГВС).</p>
Максимальное ограничение температуры обратки	<p>Работа регулирующего клапана может быть ограничена температурой обратки. Если температура обратки выше уставки, регулирующий клапан будет вне зависимости от требования тепла закрываться. Уставка обратки зависит от температуры наружного воздуха.</p>
Быстрый сброс температуры помещения	<p>При изменении рабочего режима из номинального на пониженный (☾ от ❄) отопление отключается.</p> <ul style="list-style-type: none"> • При наличии датчика температуры помещения отопление автоматически включается при достижении температуры пониженной уставки • при отсутствии датчика температуры помещения будет отопление выключено на время, которое зависит от конструкции здания и константы быстрого сброса. Функция может быть отключена.
Функция автоматической экономии энергии (ЕСО-функция)	<p>Функция автоматической экономии энергии управляет отоплением в зависимости от потребности. Отопление будет отключено, если это позволяет температура наружного воздуха. Принимаются во внимание текущая, средняя и комбинированная температура наружного воздуха, а также установленный предел отопления.</p> <p>Функция автоматической экономии энергии подразумевает использование датчика температуры наружного воздуха для автоматического отключения отопления. Функция может быть отключена, если требуется.</p>
Максимальный и минимальный пределы температуры подачи	<p>Оба предела устанавливаются кривой отопления. При достижении предельного значения, кривая отопления принимает постоянное значение. Любые действующие ограничения видны на дисплее.</p> <p>Оба предела можно отменить.</p>
Функция DRT	<p>Разница между температурами первичной и вторичной обраток ограничена до максимального значения.</p>

Временные программы

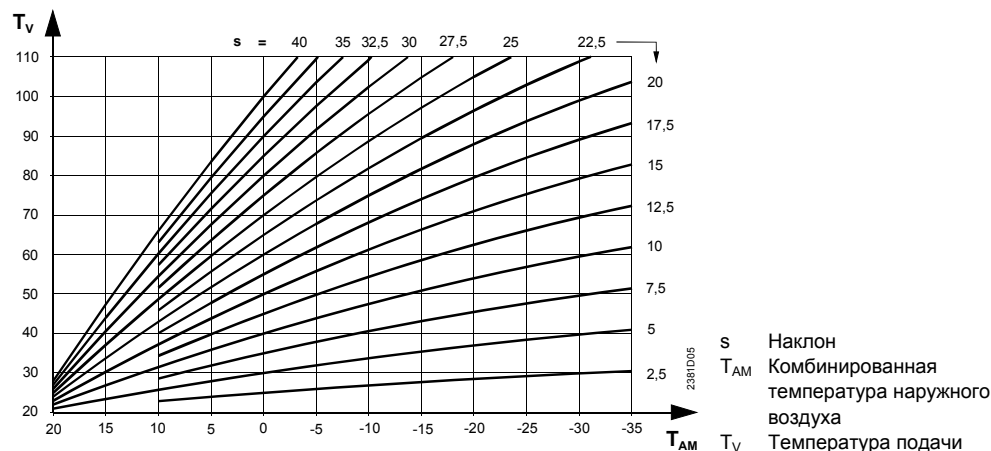
Для автоматического управления отоплением контроллер оснащен недельной временной программой с тремя периодами отопления, которую можно задавать для каждого дня. Другая недельная программа возможна для управления ГВС.

Включение насоса для предотвращения прикипания

Включение насоса для предотвращения прикипания регулируется для насосов отопительного контура, контура ГВС и циркуляционного насоса. Включение происходит один раз в неделю на 30 секунд.

Кривая отопления

В случае необходимости эту функцию можно отключить



Адаптация кривой отопления

Кривая отопления может приспосабливаться к условиям отапливаемого объекта. Чем дольше включен режим адаптации, тем меньше изменения кривой. Процесс адаптации изменяет наклон и параллельное перемещение кривой и настройку влияния чужого тепла. Эта функция требует наличия датчика комнатной температуры.

Проверки реле и датчиков

Для облегчения ввода в эксплуатацию и обнаружения неисправностей, можно проводить проверки как реле, так и датчиков:

- Проверка реле: каждое реле можно переключить вручную
- Проверка датчика: можно запросить все значения датчика

Ограничение импульсов в управлении приводом

Для увеличения срока службы контактов реле общая длительность импульсов закрытия, подаваемых на привод, ограничена временем открытия/закрытия привода, умноженным на пять.

Повышение пониженной комнатной температуры

Уставку пониженной комнатной температуры можно повысить при падении температуры наружного воздуха. Повышение (эффект) можно регулировать. Эту функцию можно отключить, если требуется.

Функция защиты здания от замерзания

Функция защиты здания от замерзания обеспечивает минимальную температуру в помещении, которую можно регулировать. Эту функцию можно отключить.

Функция защиты системы от замерзания

Функция защиты системы от замерзания предохраняет тепловую установку от замерзания посредством работы насоса отопительного контура. Защиты можно достичь с или без датчика температуры наружного воздуха:

- С использованием датчика температуры наружного воздуха:
 - Температура наружного воздуха ≤ 1.5 °C: насос контура отопления работает 10 мин. с 6-ти часовым интервалом
 - Температура наружного воздуха ≤ -5 °C: насос контура отопления работает постоянно
- Без датчика температуры наружного воздуха:
 - Температура подачи ≤ 10 °C: насос контура отопления работает 10 мин. с 6-ти часовым интервалом
 - Температура подачи ≤ 5 °C: насос контура отопления работает постоянно.

Эту функцию можно отключить, если требуется.

ГВС

В дополнение к управлению контуром отопления RVD115 / 135 обеспечивает управление ГВС в следующих типах установок и системах ГВС:

Тип установки	RVD115	RVD135	Система ГВС
1	●	●	—
2	●	●	Накопитель подключен к общему теплообменнику
3	●	●	Накопитель подключен к общему теплообменнику
4		●	Система подключена к параллельному теплообменнику
5		●	Система подключена к параллельному теплообменнику
6		●	Накопитель подключен к параллельному теплообменнику
7		●	Накопитель подключен к параллельному теплообменнику
8		●	Накопитель подключен к общему теплообменнику

Получение измеряемых значений

Функции ГВС с установками всех типов

Функции ГВС, характерные для определенного типа установки

- Типы установок № 2...8: с датчиком LG-Ni 1000, подключенным к клемме В3
- Накопитель в типах установок № 6 и 7: с датчиком LG-Ni 1000 (клемма В71) или с термостатом
- Настройки: номинальная уставка и пониженная уставка, максимальная уставка, уставка подогрева и дифференциал включения
- Защита ГВС от замерзания: постоянное сохранение темп. минимума в 50С
- ГВС отключено: ГВС можно отключить вручную.
- Максимальное ограничение температуры первичной обратки: устанавливается ограничительное значение, независимое от управления отопительным контуром
- Включение:
 - С установками типов № 2...8 можно выбрать режим включения ГВС:
 - Собственная временная программа ГВС
 - В периоды работы контроллера отопления с или без опережения первого включения в течение дня
 - Всегда (24 часа в сутки)
- Приоритет: может быть выбрано поведение контура отопления в процессе нагрева ГВС:
 - Абсолютный: насос отопительного контура отключен (тип установки № 8: смешивающий клапан полностью закрыт, насос отопительного контура остается в рабочем состоянии)
 - Плавный: насос отопительного контура работает столько, сколько необходимо для получения достаточного количества тепловой энергии (тип установки № 8: смешивающий клапан закрыт). Сохраняется уставка ГВС или максимальная уставка
 - Параллельный: без приоритета; отопительный контур работает. Сохраняется уставка ГВС или максимальная уставка
- Дополнительная функция: в системах с теплообменником, первичная сторона теплообменника периодически нагревается
- Вынужденный нагрев ГВС: нагрев происходит каждый день в начале первого периода (или в полночь, если выключена программа по времени) даже, если температура ГВС находится в диапазоне дифференциала включения
- Работа в ручном режиме:
 - Программа, независимая от таймера и температурных условий
 - Во время работы в режиме ожидания

Сводная таблица функций ГВС

Функция	Тип установки № 2	Тип установки № 3	Тип установки № 4	Тип установки № 5	Тип установки № 6	Тип установки № 7	Тип установки № 8
Приоритет	Возм. выбор	Абсолютная	Возм. выбор ²⁾	Возм. выбор ²⁾	Возм. выбор	Возм. выбор	Возм. выбор
Переработка насоса	Есть	Есть ¹⁾	Не требуется	Не требуется	Есть ³⁾	Есть ³⁾	Есть
Управление циркуляционным насосом ⁶⁾	Отключение во время нагрева и ⏻	Отключение во время нагрева и ⏻	Отключение во время ⏻	Нет ⁵⁾	Отключение во время нагрева и ⏻	Нет ⁵⁾	Отключение во время нагрева и ⏻
Дополн. функция	Нет	Нет	Да	Да	Нет	Нет	Нет
Вынужд. нагрев	Да	Да	Нет	Нет	Да	Да	Да
Ручной режим	Да	Да	Нет	Нет	Да	Да	Да
Функция Легионелла	Да	Да	Нет	Нет	Да	Да	Да
Защита от охлаждения ⁴⁾	Да	Да	Нет	Нет	Да	Да	Да
Усиление ГВС	В накопителе	В накопителе	Не требуется	В смешивающем клапане ГВС	Не требуется	В смесит. клапане ГВС и теплообмен.	В накопителе
Реле протока	Нет	Нет	Опционально	Не обязательно	Не обязательно	Нет	Нет
Включение	Согласно программе таймера или всегда (избирательно)						

- 1) Переключающий клапан
 2) Параллельное предпочтительно
 3) Если ГВС присутствует
 4) С перезапуском насоса
 5) Должно управляться снаружи, если есть в наличии
 6) Только RVD135/109

Дополнительные функции

Дистанционное управление через комнатное устройство

- Комнатное устройство QAA50.110: изменение режима работы, регулировка уставки комнатной температуры и переустановка комнатной температуры
- Комнатное устройство QAA70: считывание уставок и программ отопления, ввод праздничных периодов

Сброс параметров

Все настройки могут быть сброшены на заводские.

Работа в ручном режиме

- При работе в ручном режиме, отопление может управляться вручную. В этом случае, ГВС будет отключено, а реле будут включаться в следующем порядке:
- Привод вентиля первичной обратки: нет подачи питания, но им можно управлять вручную с контроллера
 - Другие приводы: полностью закрыты, нет подачи питания
 - Насос отопительного контура: работает
 - Насос контура ГВС и (если имеется) циркуляционный насос: работают

Механическое устройство

Контроллер

К контроллерам RVD115 / RVD135 требуется корзина AGS11x/AGS13x или комплект клеммников SVA115/SVA135 для подключения проводов. Встроенный контроллер включает в себя электронику, питание, выходные реле и – на лицевой панели прибора – ЖК-дисплей и органы управления. Два болта используются для крепления контроллера внутри корпуса, на котором находятся клеммы. RVD115 содержит 4 реле, RVD135 – 7.

Контроллер может монтироваться тремя способами:

- На стену (AGS11x или AGS13x)
- На монтажную DIN-рейку (AGS11x или AGS13x)
- В дверь шкафа управления (SVA115 или SVA135)

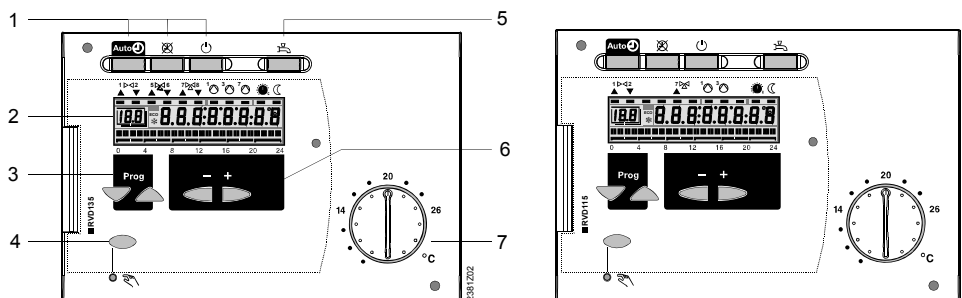
Управляющие элементы

Аналоговые управляющие элементы

- Кнопки для выбора требуемого режима работы и для вкл/выкл ГВС
- Ручка регулирования уставки комнатной температуры при работе в непрерывном режиме
- Кнопка для работы в ручном режиме

Ввод или переустановка всех прочих параметров, активизация возможных функций и считывание действительных значений и показателей производится с использованием строк ЖК-дисплея. Строка дисплея с определенным номером соответствует определенному параметру, каждое действительное значение и каждая функция могут быть выбраны в дальнейшем. Одна пара кнопок используется для выбора строк и одна пара - для переустановки значения. Эти кнопки расположены позади крышки. Инструкции по работе находятся внутри с тыльной стороны крышки.

Дисплей и органы управления



RVD135 вид спереди

RVD115 вид спереди

- 1 Кнопки для выбора режимов работы
- 2 ЖК-дисплей
- 3 Кнопки для выбора строк дисплея
- 4 Кнопки для работы в ручном режиме вкл/выкл
- 5 Кнопки для вкл/выкл ГВС
- 6 Кнопки для переустановки значений
- 7 Ручка настройки для определения уставки комнатной температуры при работе в непрерывном режиме

Примечания

Провода измерительного контура несут очень низкое напряжение.

Провода приводов и насосов под напряжением в 24...230 V.

Электроснабжение должно отвечать местным нормам.

Кабели датчика не должны подсоединяться параллельно к основному источнику питания, от которого отходят провода к приводу и насосу (класс безопасности II для EN 60730).

В системах управления с использованием датчика комнатной температуры, помещение можно не оборудовать термостатическим радиаторным вентилем. Вентиль с ручным управлением должен быть полностью открыт.

Примечания по монтажу

Наиболее подходят для монтажа компактные станции, панели управления, пульта управления или тепловой узел. Запрещено производить монтаж в сырых помещениях.

Способы крепления: стена, монтажная DIN-рейка или отверстие в панели

Все клеммы низкого напряжения (датчики и комнатный модуль) расположены в верхней части клеммного ряда, а клеммы основного напряжения (приводы и насосы) – в нижней части.

Примечания по вводу в эксплуатацию

Необходимо выбрать тип схемы.

Установку параметров можно заблокировать.

Контроллер поставляется с набором инструкций по монтажу и наладке.

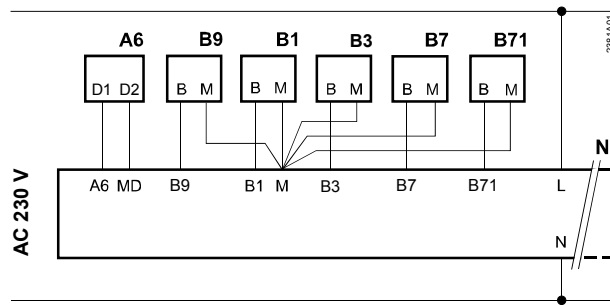
Технические характеристики

Электропитание	Номинальное напряжение	AC 230 V \pm 10 %
	Номинальная частота	50 Hz
	Макс. энергопотребление	8.5 VA, 6.5 W, $\cos \varphi > 0.7$
Рабочие характеристики	Резерв таймера	12 h
Классификация по EN 60 730	Класс программного обеспечения	A
	Режим работы	тип 1b (автоматическое управление)
	Степень загрязнения	нормальное загрязнение
Входы датчиков (В...)	См. "Комбинации оборудования"	
Цифровой вход (H5)	Низкое напряжение до	U <10 V
	Ток переключения	I \geq 2 mA (для нормальной работы)
	Напряжение с открытым контактом	DC 12 V
	Ток с закрытым контактом	DC 2...5 mA
	Сопrotивление контакта	R \leq 80 Ω
Переключаемые выходы	Номинальное напряжение переключения	AC 24...230 V
	Номинальный ток	
	Выходы Y1, Y2, Q1	AC 0.02...2(2) A
	Выходы Y5, Y6, Q3/Y7, Q7/Y8	AC 0.02...1(1) A
	Пусковой ток	max. 10 A max. 1 s
Макс. мощность реле смешивающего клапана	15 VA	
Допустимые длины кабелей	К датчикам	
	Медный кабель, \varnothing 0.6 mm	20 m
	Медный кабель, 1.0 mm ²	80 m
	Медный кабель, 1.5 mm ²	120 m
	К комнатному устройству	
	Медный кабель, \varnothing 0.6 mm	37 m
Медный кабель, $\varnothing \geq 0.8$ mm	75 m	
Степень защиты	Степень защиты корпуса по IEC 60 529	IP 40D
	Класс безопасности EN 60 730	II
Условия окружающей среды	Транспортировка	
	Температура	-25...+70 °C
	Влажность	<95 % отн. влажн. (без конденсата)
	Хранение	
	Температура	-5...+55 °C
	Влажность	<95 % отн. влажн. (без конденсата)
Работа		
Температура	0...+50 °C	
Влажность	<85 % отн. влажн. (без конденсата)	
Стандарты	CE соответствие по EMC-директиве	89/336/EEC
	Защищенность	EN 50082-2
	Эмиссии	EN 50081-1
	Директива низкого напряжения	73/23/EEC
	Безопасность устройства	
	Automatic electrical controls for household and similar use	EN 60730-1
	Particular requirements for temperature sensing controls	EN 60730-2-9
Special requirements for energy controllers	EN 60730-2-11	
Вес	Вес нетто	0.77 kg

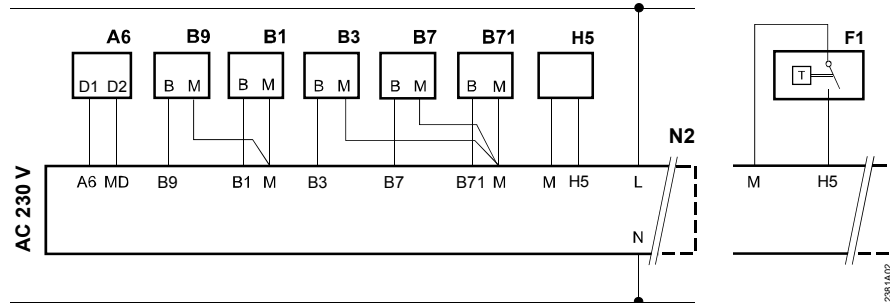
Схемы подключения

Сторона низкого напряжения

RVD115

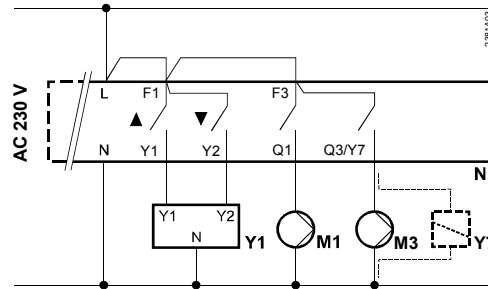


RVD135



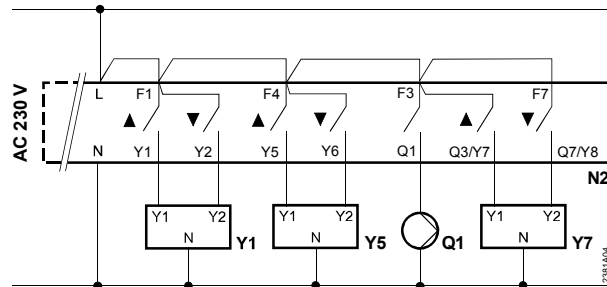
Сторона сетевого напряжения

RVD115



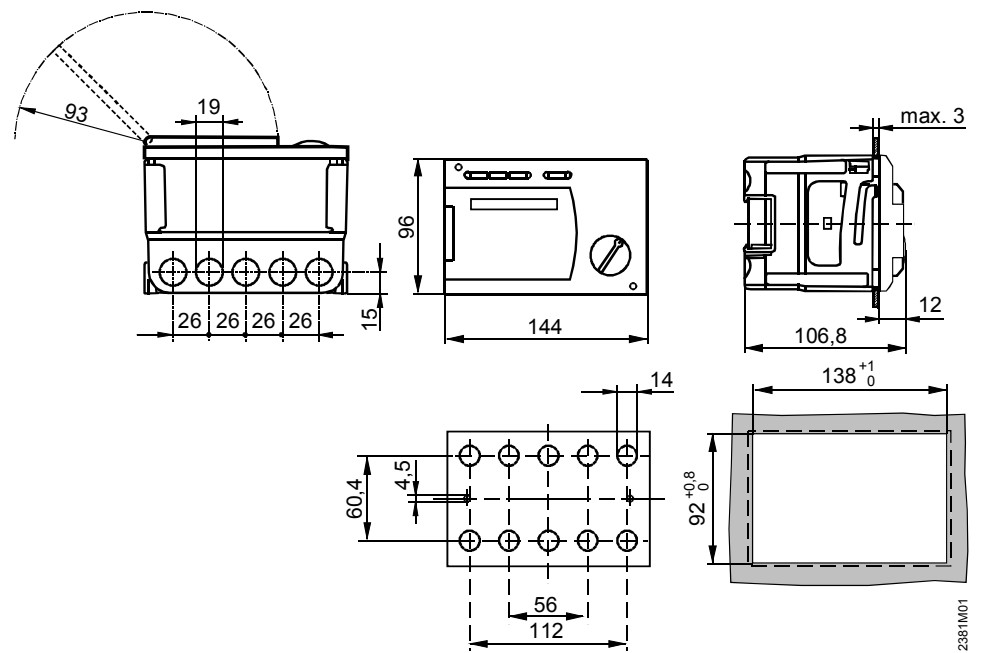
RVD135

3 привода и 1 насос



- A6 Комнатное устройство
- B1 Датчик температуры подачи
- B3 Датчик температуры ГВС
- B7 Датчик температуры обратки первичного контура
- B71 Универсальный датчик по типу установки
- B9 Датчик температуры наружного воздуха
- F1 Термостат ГВС
- H5 Реле потока
- N1 Контроллер RVD 115
- N2 Контроллер RVD 135
- Q1 Насос контура отопления
- Q3 Насос подпитки ГВС
- Q7 Циркуляционный насос ГВС, управляемый контроллером
- Y1 2-ходовой клапан в первичном контуре
- Y5 Клапан в контуре ГВС (типы установок № 4, 5, 6), или смешивающий клапан в контуре ГВС (типы установок № 7), или смешивающий клапан в контуре отопления (тип установки № 8)
- Y7 Переключающий клапан (тип установки № 3), или смешивающий клапан в контуре ГВС (тип установки № 5)

Размеры



2381M01

Размеры в мм