

Блоки питания LOGO!Power



- 11/2 Обзор
- 11/4 Технические данные
- 11/4 LOGO!Power =24 В
- 11/4 LOGO!Power =15 В
- 11/6 LOGO!Power =12 В
- 11/6 LOGO!Power =5 В
- 11/8 Установочные размеры



Блоки питания LOGO!Power

Общие сведения

Обзор

Блоки питания LOGO!Power



Однофазные блоки питания LOGO!Power выполнены по принципу первичного импульсного стабилизатора напряжения и по своему конструктивному исполнению оптимизированы для работы с логическими модулями LOGO! Широкий диапазон изменения входного напряжения ($\sim 85 \dots 264 \text{ В}$), наличие защит цепи питания нагрузки, уровень генерируемых помех класса В, компактные размеры корпуса позволяют использовать LOGO!Power в качестве универсального блока питания приборов, аппаратуры и оборудования различного назначения

Блоки питания с выходным напряжением =5 В



6EP1 311-1SH02

Входное напряжение: $\sim 100 \dots 240 \text{ В}$
 Номинальное выходное напряжение: $=5 \text{ В}$
 Номинальный выходной ток: 3.0 А



6EP1 311-1SH12

Входное напряжение: $\sim 100 \dots 240 \text{ В}$
 Номинальное выходное напряжение: $=5 \text{ В}$
 Номинальный выходной ток: 6.3 А

Блоки питания с выходным напряжением =12 В



6EP1 321-1SH02

Входное напряжение: $\sim 100 \dots 240 \text{ В}$
 Номинальное выходное напряжение: $=12 \text{ В}$
 Номинальный выходной ток: 1.9 А



6EP1 322-1SH02

Входное напряжение: $\sim 100 \dots 240 \text{ В}$
 Номинальное выходное напряжение: $=12 \text{ В}$
 Номинальный выходной ток: 4.5 А

Блоки питания с выходным напряжением =15 В



6EP1 351-1SH02

Входное напряжение: ~100 ... 240 В
 Номинальное выходное напряжение: =15 В
 Номинальный выходной ток: 1.9 А



6EP1 352-1SH02

Входное напряжение: ~100 ... 240 В
 Номинальное выходное напряжение: =12 В
 Номинальный выходной ток: 4.0 А

Блоки питания с выходным напряжением =24 В



6EP1 331-1SH02

Входное напряжение: ~100 ... 240 В
 Номинальное выходное напряжение: =24 В
 Номинальный выходной ток: 1.3 А



6EP1 332-1SH42

Входное напряжение: ~100 ... 240 В
 Номинальное выходное напряжение: =24 В
 Номинальный выходной ток: 2.5 А



6EP1 332-1SH51

Входное напряжение: ~100 ... 240 В
 Номинальное выходное напряжение: =24 В
 Номинальный выходной ток: 4.0 А

Блоки питания LOGO!Power

Выходные напряжения
=24 В и =15 В

Технические данные

Блок питания	6EP1 331-1SH02	6EP1 332-1SH42	6EP1 332-1SH51	6EP1 351-1SH02	6EP1 352-1SH02
Общие технические данные					
Номинальное входное напряжение	~100 ... 240 В	~100 ... 240 В	~100 ... 240 В	~100 ... 240 В	~100 ... 240 В
Номинальное выходное напряжение	=24 В	=24 В	=24 В	=15 В	=15 В
Номинальный выходной ток	1.3 А	2.5 А	4.0 А	1.9 А	4.0 А
Входные цепи					
Род тока	1-фазный переменный			1-фазный переменный	
Номинальное входное напряжение U _{вх.ном}	~100...240 В; широкий диапазон входных напряжений			~100...240 В; широкий диапазон входных напряжений	
Допустимый диапазон изменения входных напряжений	~85...264 В	~85...264 В	~85...264 В	~85...264 В	~85...264 В
Допустимые перенапряжения	2.3xU _{вх.ном} , 1.3 мс	2.3xU _{вх.ном} , 1.3 мс	2.3xU _{вх.ном} , 1.3 мс	2.3xU _{вх.ном} , 1.3 мс	2.3xU _{вх.ном} , 1.3 мс
Допустимый перерыв в питании при I _{вх.ном} , не менее	40 мс при U _{вх} =187 В	40 мс при U _{вх} =187 В	40 мс при U _{вх} =187 В	40 мс при U _{вх} =187 В	40 мс при U _{вх} =187 В
Частота переменного тока, номинальное значение/ допустимый диапазон отклонений	50/60 Гц/ 47...63 Гц	50/60 Гц/ 47...63 Гц	50/60 Гц/ 47...63 Гц	50/60 Гц/ 47...63 Гц	50/60 Гц/ 47...63 Гц
Номинальный входной ток I _{вх.ном}	0.7...0.35 А	1.22...0.66 А	1.95...0.97 А	0.63...0.33 А	1.24...0.68 А
Предельный импульсный ток включения при +25 °С, не более	15 А	30 А	30 А	15 А	30 А
I ² t, не более	0.8 А ² с	3.0 А ² с	2.5 А ² с	0.8 А ² с	3.0 А ² с
Встроенный предохранитель	Есть	Есть	Есть	Есть	Есть
Рекомендуемый автоматический выключатель (IEC 898) в цепи питания	От 16 А, характеристика С или от 10 А, характеристика С			От 16 А, характеристика С или от 10 А, характеристика С	
Выходные цепи					
Род тока	Постоянный	Постоянный	Постоянный	Постоянный	Постоянный
Номинальное выходное напряжение U _{вых.ном}	=24 В	=24 В	=24 В	=24 В	=24 В
Допустимые отклонения выходного напряжения:	±3 %	±3 %	±3 %	±3 %	±3 %
• статическая компенсация при изменениях входного напряжения	0.1 %	0.1 %	0.1 %	0.1 %	0.1 %
• статическая компенсация при изменении нагрузки	1.5 %	1.5 %	1.5 %	1.5 %	1.5 %
Остаточные пульсации (тактовая частота приблизительно 50 кГц)	До 200 мВ (типичное значение до 10 мВ)	До 200 мВ (типичное значение до 10 мВ)	До 200 мВ (типичное значение до 10 мВ)	До 200 мВ (типичное значение до 10 мВ)	До 200 мВ (типичное значение до 10 мВ)
Всплески напряжения (диапазон частот: 20 МГц)	До 300 мВ (типичное значение до 20 мВ)	До 300 мВ (типичное значение до 40 мВ)	До 300 мВ (типичное значение до 80 мВ)	До 300 мВ (типичное значение до 30 мВ)	До 300 мВ (типичное значение до 40 мВ)
Настраиваемый уровень выходного напряжения	22.2 ... 26.4 В	22.2 ... 26.4 В	22.2 ... 26.4 В	10.5 ... 16.1 В	10.5 ... 16.1 В
Индикация состояния	Зеленый светодиод "ОК" индикации нормального уровня выходного напряжения			Без перерегулирования выходного напряжения	
Реакция на включение/отключение питания	Без перерегулирования выходного напряжения (программный запуск)			Без перерегулирования выходного напряжения (программный запуск)	
Задержка включения/ время нарастания напряжения	До 0.5 с/ типичное значение 15 мс	До 0.5 с/ типичное значение 10 мс	До 0.5 с/ типичное значение 35 мс	До 0.5 с/ типичное значение 15 мс	До 0.5 с/ типичное значение 10 мс
Номинальный выходной ток I _{вых.ном}	1.3 А	2.5 А	4.0 А	1.9 А	4.0 А
Диапазон изменения токов нагрузки при температуре до +55 °С	0 ... 1.3 А	0 ... 2.5 А	0 ... 4 А	0 ... 1.9 А	0 ... 4 А
Параллельное включение для увеличения выходной мощности	Допускается	Допускается	Допускается	Допускается	Допускается
Эффективность при U_{вых.ном} и I_{вых.ном}					
КПД, приблизительно	82 %	87 %	89 %	80 %	85 %
Потери мощности, приблизительно	7 Вт	9 Вт	12 Вт	7 Вт	11 Вт
Регулирование					
Динамическая компенсация колебаний:					
• входного напряжения (U _{вх.ном} ± 15%)	±0.2% U _{вых}	±0.2% U _{вых}	±0.2% U _{вых}	±0.2% U _{вых}	±0.2% U _{вых}
• нагрузки (I _{вых.} : 50/ 100/ 50%)	±1.5% U _{вых}	±1.5% U _{вых}	±1.5% U _{вых}	±2.8% U _{вых}	±3.3% U _{вых}
Время установки выходного напряжения при скачкообразном изменении нагрузки:					
• с 10 до 90%	20 мс, типичное значение			20 мс, типичное значение	
• с 90 до 10%	20 мс, типичное значение			20 мс, типичное значение	
Защита и мониторинг					
Ограничение выходного тока на уровне, типовое значение	2.0 А	3.4 А	4.7 А	2.7 А	5.0 А
Защита от короткого замыкания в цепи нагрузки	Стабилизация тока	Стабилизация тока	Стабилизация тока	Стабилизация тока	Стабилизация тока
Среднеквадратичный установившийся ток КЗ, не более	4.0 А	8.0 А	10.0 А	4.0 А	8.0 А
Индикатор перегрузки/ короткого замыкания	Нет	Нет	Нет	Нет	Нет

Блоки питания LOGO!Power

Выходные напряжения
=24 В и =15 В

Блок питания	6EP1 331-1SH02	6EP1 332-1SH42	6EP1 332-1SH51	6EP1 351-1SH02	6EP1 352-1SH02
Безопасность					
Гальваническое разделение входных и выходных цепей	Есть, выходное напряжение SELV по EN 60950 и EN 50178			Есть, выходное напряжение SELV по EN 60950 и EN 50178	
Класс защиты	Класс II (без защитного проводника)			Класс II (без защитного проводника)	
Одобрение TÜV	Есть, CB схема	Есть, CB схема	Есть, CB схема	Есть, CB схема	Есть, CB схема
Марка CE	Есть	Есть	Есть	Есть	Есть
Одобрение UL/cUL (CSA)	Есть, cULus список (UL 508, CSA 22.2 № 142), файл E197259; cURus признание (UL 60950, CSA 22.2 № 60950), файл E151273				
Одобрение FM	Есть, класс I, раздел 2, группы A, B, C, D, T4			Есть, класс I, раздел 2, группы A, B, C, D, T4	
Морские сертификаты и одобрения	GL, ABS	GL, ABS	GL, ABS	GL	GL
Степень защиты (EN 60529)	IP20	IP20	IP20	IP20	IP20
Электромагнитная совместимость					
Генерирование помех	EN 55022, класс B	EN 55022, класс B	EN 55022, класс B	EN 55022, класс B	EN 55011, класс A
Ограничение гармоник в сети	Не применяется	Не применяется	EN 61000-3-2	Не применяется	Не применяется
Стойкость к воздействию помех	EN 61000-6-2	EN 61000-6-2	EN 61000-6-2	EN 61000-6-2	EN 61000-6-2
Условия эксплуатации, хранения и транспортировки					
Диапазон температур:					
• рабочий (естественное охлаждение)	-20 ... +55 °C	-20 ... +55 °C	-20 ... +55 °C	-20 ... +55 °C	-20 ... +55 °C
• транспортировки и хранения	-40 ... +70 °C	-40 ... +70 °C	-40 ... +70 °C	-40 ... +70 °C	-40 ... +70 °C
Относительная влажность	Климатический класс 3K3 по EN 60721, без конденсата			Климатический класс 3K3 по EN 60721, без конденсата	
Конструктивные особенности					
Подключение внешних цепей:					
• цепи питания (L1, N)	По одному контакту под винт для подключения одножильного или оконцованного провода сечением 0.5 ... 2.5 мм ²				
• выход L+	Два контакта под винт для провода сечением 0.5 ... 2.5 мм ²				
• выход M	Два контакта под винт для провода сечением 0.5 ... 2.5 мм ²				
Габариты (Ш x В x Г) в мм	54 x 90 x 55	72 x 90 x 55	90 x 90 x 55	54 x 90 x 55	72 x 90 x 55
Масса (приблизительно)	0.17 кг	0.25 кг	0.34 кг	0.17 кг	0.25 кг
Монтаж	На профильную шину DIN EN 50022-35x15/7.5			На профильную шину DIN EN 50022-35x15/7.5	

Блоки питания LOGO!Power

Выходные напряжения
=12 В и =5 В

Технические данные

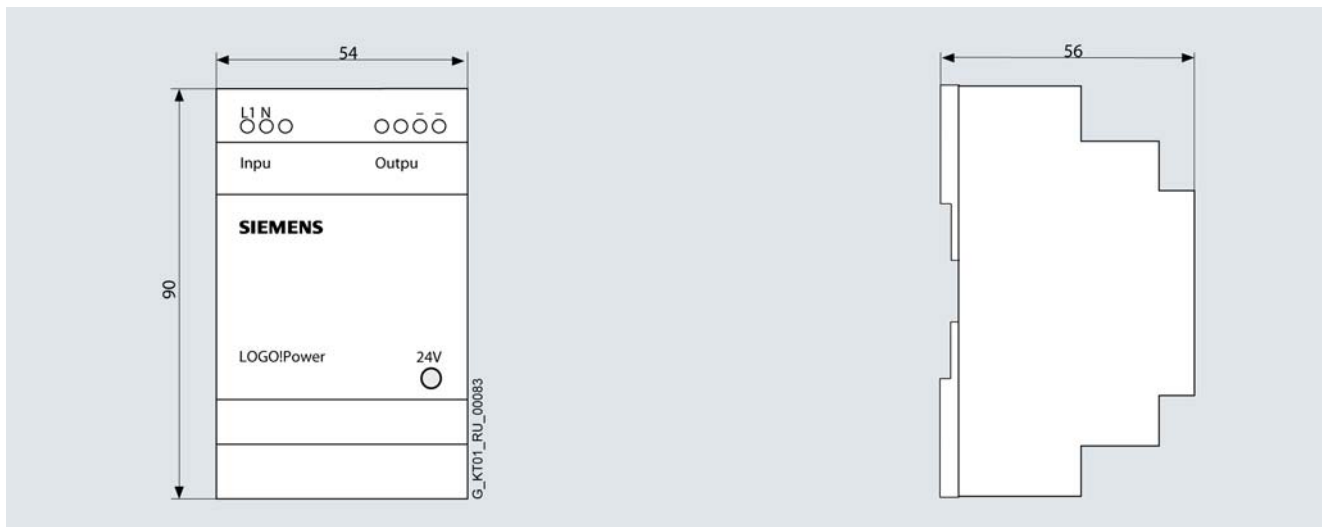
Блок питания	6EP1 321-1SH02	6EP1 322-1SH02	6EP1 311-1SH02	6EP1 311-1SH12
Общие технические данные				
Номинальное входное напряжение	~100 ... 240 В	~100 ... 240 В	~100 ... 240 В	~100 ... 240 В
Номинальное выходное напряжение	=12 В	=12 В	=5 В	=5 В
Номинальный выходной ток	1.9 А	4.5 А	3.0 А	6.3 А
Входные цепи				
Род тока	1-фазный переменный		1-фазный переменный	
Номинальное входное напряжение U _{вх.ном}	~100...240 В; широкий диапазон входных напряжений		~100...240 В; широкий диапазон входных напряжений	
Допустимый диапазон изменения входных напряжений	~85...264 В	~85...264 В	~85...264 В	~85...264 В
Допустимые перенапряжения	2.3xU _{вх.ном} , 1.3 мс	2.3xU _{вх.ном} , 1.3 мс	2.3xU _{вх.ном} , 1.3 мс	2.3xU _{вх.ном} , 1.3 мс
Допустимый перерыв в питании при I _{вх.ном} , не менее	40 мс при U _{вх} =187 В	40 мс при U _{вх} =187 В	40 мс при U _{вх} =187 В	40 мс при U _{вх} =187 В
Частота переменного тока, номинальное значение/ допустимый диапазон отклонений	50/60 Гц/ 47...63 Гц	50/60 Гц/ 47...63 Гц	50/60 Гц/ 47...63 Гц	50/60 Гц/ 47...63 Гц
Номинальный входной ток I _{вх.ном}	0.53...0.30 А	1.13...0.61 А	0.36...0.22 А	0.71...0.37 А
Предельный импульсный ток включения при +25 °С, не более	15 А	30 А	15 А	30 А
I ² t, не более	0.8 А ² с	3.0 А ² с	0.8 А ² с	3.0 А ² с
Встроенный предохранитель	Есть	Есть	Есть	Есть
Рекомендуемый автоматический выключатель (IEC 898) в цепи питания	От 16 А, характеристика С или от 10 А, характеристика С	От 16 А, характеристика С или от 10 А, характеристика С	От 16 А, характеристика С или от 10 А, характеристика С	От 16 А, характеристика С или от 10 А, характеристика С
Выходные цепи				
Род тока	Постоянный	Постоянный	Постоянный	Постоянный
Номинальное выходное напряжение U _{вых.ном}	=12 В	=12 В	=5 В	=5 В
Допустимые отклонения выходного напряжения:	±3 %	±3 %	±3 %	±3 %
• статическая компенсация при изменениях входного напряжения	0.2 %	0.1 %	0.2 %	0.1 %
• статическая компенсация при изменении нагрузки	1.5 %	1.5 %	1.5 %	2.0 %
Остаточные пульсации (тактовая частота приблизительно 50 кГц)	До 200 мВ (типичное значение до 10 мВ)	До 200 мВ (типичное значение до 10 мВ)	До 100 мВ (типичное значение до 10 мВ)	До 100 мВ (типичное значение до 15 мВ)
Всплески напряжения (диапазон частот: 20 МГц)	До 300 мВ (типичное значение до 30 мВ)	До 300 мВ (типичное значение до 40 мВ)	До 100 мВ (типичное значение до 30 мВ)	До 100 мВ (типичное значение до 30 мВ)
Настраиваемый уровень выходного напряжения	10.5 ... 16.1 В	10.5 ... 16.1 В	4.6 ... 5.4 В	4.6 ... 5.4 В
Индикация состояния	Зеленый светодиод "ОК" индикации нормального уровня выходного напряжения			
Реакция на включение/отключение питания	Без перерегулирования выходного напряжения (программный запуск)			
Задержка включения/ время нарастания напряжения	До 0.5 с/ типичное значение 15 мс	До 0.5 с/ типичное значение 10 мс	До 0.5 с/ типичное значение 15 мс	До 0.5 с/ типичное значение 10 мс
Номинальный выходной ток I _{вых.ном}	1.9 А	4.5 А	3.0 А	6.3 А
Диапазон изменения токов нагрузки при температуре до +55 °С	0 ... 1.9 А	0 ... 4.5 А	0 ... 3.0 А	0 ... 6.3 А
Параллельное включение для увеличения выходной мощности	Допускается	Допускается	Допускается	Допускается
Эффективность при U_{вых.ном} и I_{вых.ном}				
КПД, приблизительно	80 %	85 %	76 %	83 %
Потери мощности, приблизительно	5 Вт	10 Вт	5 Вт	6 Вт
Регулирование				
Динамическая компенсация колебаний:				
• входного напряжения (U _{вх.ном} ± 15%)	±0.2% U _{вых}	±0.2% U _{вых}	±0.2% U _{вых}	±0.2% U _{вых}
• нагрузки (I _{вых.} : 50/ 100/ 50%)	±3.0% U _{вых}	±4.2% U _{вых}	±4.0% U _{вых}	±6.5% U _{вых}
Время установки выходного напряжения при скачкообразном изменении нагрузки:				
• с 10 до 90%	20 мс, типичное значение	20 мс, типичное значение	20 мс, типичное значение	20 мс, типичное значение
• с 90 до 10%	20 мс, типичное значение	20 мс, типичное значение	20 мс, типичное значение	20 мс, типичное значение
Защита и мониторинг				
Ограничение выходного тока на уровне, типичное значение	2.5 А	5.9 А	3.8 А	8.2 А
Защита от короткого замыкания в цепи нагрузки	Стабилизация тока	Стабилизация тока	Стабилизация тока	Стабилизация тока
Среднеквадратичный установившийся ток КЗ, не более	4.0 А	8.0 А	5.0 А	10.0 А
Индикатор перегрузки/ короткого замыкания	Нет	Нет	Нет	Нет

Блок питания	6EP1 321-1SH02	6EP1 322-1SH02	6EP1 311-1SH02	6EP1 311-1SH12
Безопасность				
Гальваническое разделение входных и выходных цепей	Есть, выходное напряжение SELV по EN 60950 и EN 50178		Есть, выходное напряжение SELV по EN 60950 и EN 50178	
Класс защиты	Класс II (без защитного проводника)		Класс II (без защитного проводника)	
Одобрение TÜV	Есть, CB схема	Есть, CB схема	Есть, CB схема	Есть, CB схема
Марка CE	Есть	Есть	Есть	Есть
Одобрение UL/cUL (CSA)	Есть, cULus список (UL 508, CSA 22.2 № 142), файл E197259; cURus признание (UL 60950, CSA 22.2 № 60950), файл E151273			Есть, cULus список (UL 508, CSA 22.2 № 142), файл E197259; cURus признание (UL 60950, CSA 22.2 № 60950), файл E151273
Одобрение FM	Есть, класс I, раздел 2, группы A, B, C, D, T4		Есть, класс I, раздел 2, группы A, B, C, D, T4	
Морские сертификаты и одобрения	GL, ABS	GL, ABS	GL	GL
Степень защиты (EN 60529)	IP20	IP20	IP20	IP20
Электромагнитная совместимость				
Генерирование помех	EN 55022, класс B	EN 55022, класс B	EN 55022, класс B	EN 55022, класс B
Ограничение гармоник в сети	Не применяется	Не применяется	Не применяется	Не применяется
Стойкость к воздействию помех	EN 61000-6-2	EN 61000-6-2	EN 61000-6-2	EN 61000-6-2
Условия эксплуатации, хранения и транспортировки				
Диапазон температур:				
• рабочий (естественное охлаждение)	-20 ... +55 °C	-20 ... +55 °C	-20 ... +55 °C	-20 ... +55 °C
• транспортировки и хранения	-40 ... +70 °C	-40 ... +70 °C	-40 ... +70 °C	-40 ... +70 °C
Относительная влажность	Климатический класс 3К3 по EN 60721, без конденсата		Климатический класс 3К3 по EN 60721, без конденсата	
Конструктивные особенности				
Подключение внешних цепей:				
• цепи питания (L1, N)	По одному контакту под винт для подключения одножильного или оконцованного провода сечением 0.5 ... 2.5 мм ²			
• выход L+	Два контакта под винт для провода сечением 0.5 ... 2.5 мм ²			
• выход M	Два контакта под винт для провода сечением 0.5 ... 2.5 мм ²			
Габариты (Ш x В x Г) в мм	54 x 90 x 55	72 x 90 x 55	54 x 90 x 55	72 x 90 x 55
Масса (приблизительно)	0.17 кг	0.25 кг	0.17 кг	0.25 кг
Монтаж	На профильную шину DIN EN 50022-35x15/7.5		На профильную шину DIN EN 50022-35x15/7.5	

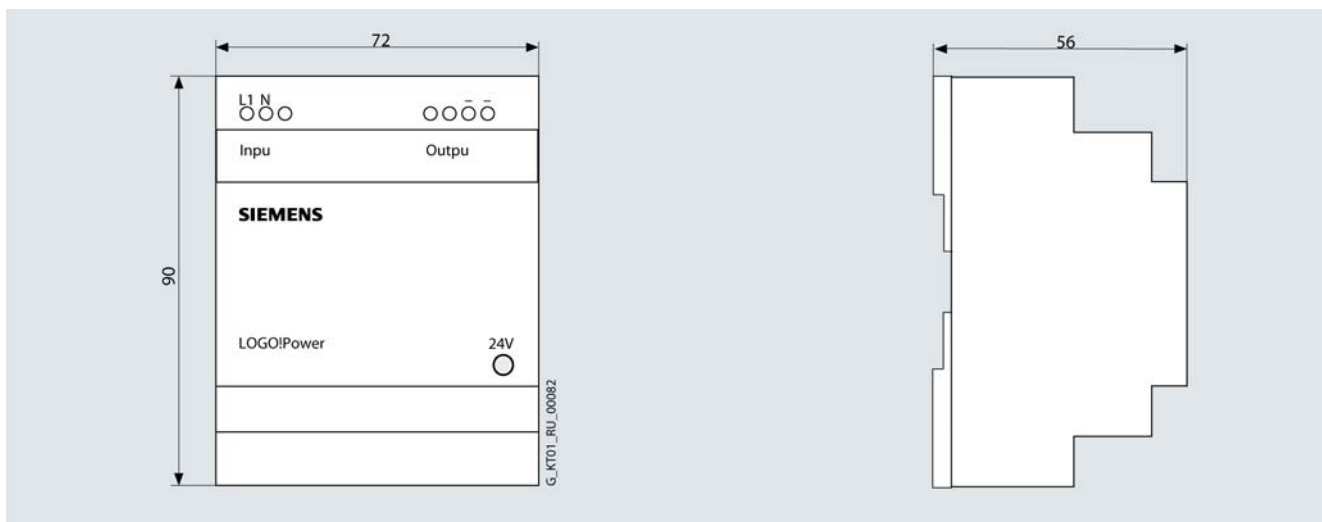
Блоки питания LOGO!Power

Установочные размеры

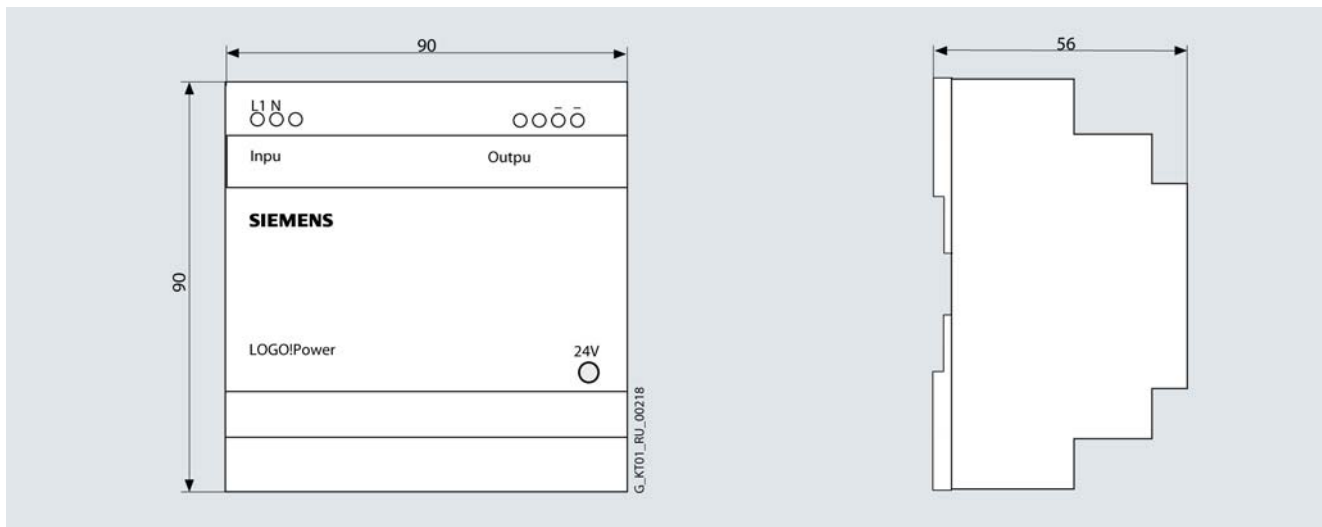
Установочные размеры



6EP1 311-1SH02, 6EP1 321-1SH02, 6EP1 331-1SH02, 6EP1 351-1SH02



6EP1 311-1SH12, 6EP1 322-1SH02, 6EP1 332-1SH02, 6EP1 332-1SH42, 6EP1 352-1SH02



6EP1 332-1SH51

Блоки питания SITOP PSA 100E



12/2	Обзор
12/2	Технические данные
12/4	Установочные размеры



Блоки питания SITOP PSA 100E

Выходное напряжение =24 В
Токи нагрузки от 2.5 до 12 А

Обзор

Блоки питания SITOP PSA 100E



Однофазные блоки питания SITOP PSA 100E с узкими компактными корпусами для эксплуатации в стандартных промышленных условиях. Прочные металлические корпуса для установки на стандартную профильную шину DIN или на плоскую поверхность. Съемные терминальные блоки для упрощения монтажа внешних цепей.

Технические данные

Блок питания SITOP PSA 100E	=24 В/2.5 А 6EP1 232-1AA00	=24 В/4.0 А 6EP1 232-1AA10	=24 В/6.0 А 6EP1 233-1AA00	=24 В/12.0 А 6EP1 234-1AA00
Общие технические данные				
Номинальное входное напряжение	~230 В	~230 В	~230 В	~230 В
Номинальное выходное напряжение	=24 В	=24 В	=24 В	=24 В
Номинальный выходной ток	2.5 А	4.0 А	6.0 А	12.0 А
Входные цепи				
Род тока	1-фазный переменный	1-фазный переменный	1-фазный переменный	1-фазный переменный
Номинальное входное напряжение U _{вх.ном}	~230 В	~230 В	~230 В	~230 В
Допустимый диапазон изменения входных напряжений	~187...264 В	~187...264 В	~187...264 В	~187...264 В
Допустимые перенапряжения	-	-	-	-
Допустимый перерыв в питании при I _{вх.ном} , не менее	10 мс	10 мс	10 мс	10 мс
Частота переменного тока, номинальное значение/ допустимый диапазон отклонений	50/60 Гц/ 47...63 Гц	50/60 Гц/ 47...63 Гц	50/60 Гц/ 47...63 Гц	50/60 Гц/ 47...63 Гц
Номинальный входной ток I _{вх.ном}	0.65 А	1.1 А	1.4 А	2.5 А
Предельный импульсный ток включения при +25 °С, не более	30 А	30 А	35 А	50 А
I ² t, не более	0.8 А ² с	0.8 А ² с	1.2 А ² с	3.3 А ² с
Встроенный предохранитель	Есть	Есть	Есть	Есть
Рекомендуемый автоматический выключатель (IEC 898) в цепи питания	От 6 А, характеристика С		От 10 А, характеристика С	
Выходные цепи				
Род тока	Постоянный	Постоянный	Постоянный	Постоянный
Номинальное выходное напряжение U _{вых.ном}	=24 В	=24 В	=24 В	=24 В
Допустимые отклонения выходного напряжения:				
• статическая компенсация при изменениях входного напряжения	±3 %	±3 %	±3 %	±3 %
• статическая компенсация при изменении нагрузки	0.1 %	0.1 %	0.1 %	0.1 %
Остаточные пульсации (тактовая частота приблизительно 50 кГц)	До 150 мВ	До 150 мВ	До 150 мВ	До 150 мВ
Всплески напряжения (диапазон частот: 20 МГц)	До 250 мВ	До 250 мВ	До 250 мВ	До 250 мВ
Настраиваемый уровень выходного напряжения	23 ... 26 В	23 ... 26 В	23 ... 26 В	23 ... 26 В
Индикация состояний	Зеленый светодиод "ОК" индикации нормального уровня выходного напряжения			
Реакция на включение/отключение питания	С перерегулированием до 1% от U _{вых}		С перерегулированием до 5% от U _{вых}	
Задержка включения/ время нарастания напряжения	До 1.5 с/ типовое значение 100 мс	До 1.5 с/ типовое значение 200 мс	До 0.3 с/ типовое значение 500 мс	До 0.3 с/ типовое значение 500 мс
Номинальный выходной ток I _{вых.ном}	2.5 А	4.0 А	6.0 А	12.0 А
Диапазон изменения токов нагрузки при температуре до +55 °С	0 ... 2.5 А	0 ... 4.0 А	0 ... 6.0 А	0 ... 12.0 А
Параллельное включение для увеличения выходной мощности	Допускается	Допускается	Допускается	Допускается
Эффективность при U_{вых.ном} и I_{вых.ном}				
КПД, приблизительно	84 %	87 %	87 %	88 %
Потери мощности, приблизительно	11 Вт	15 Вт	22 Вт	39 Вт

Блоки питания SITOP PSA 100E

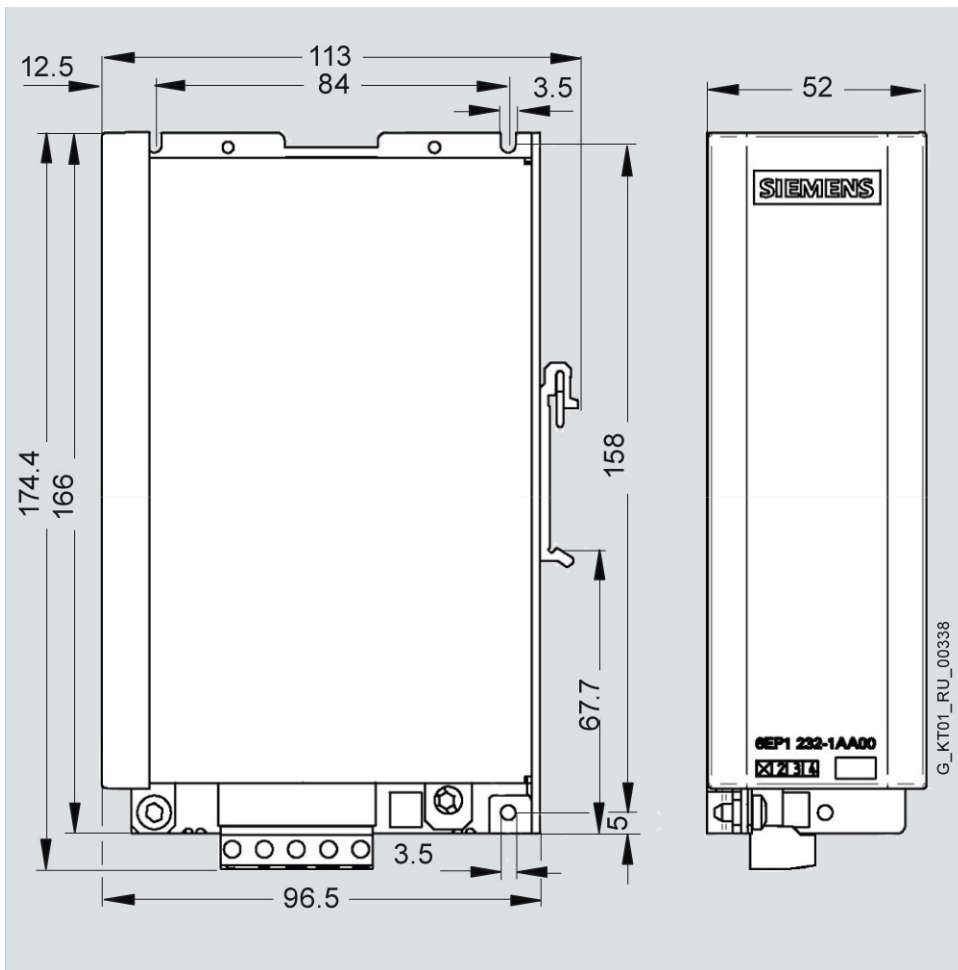
Выходное напряжение =24 В
Токи нагрузки от 2.5 до 12 А

Блок питания SITOP PSA 100E	=24 В/2.5 А 6EP1 232-1AA00	=24 В/4.0 А 6EP1 232-1AA10	=24 В/6.0 А 6EP1 233-1AA00	=24 В/12.0 А 6EP1 234-1AA00
Регулирование				
Динамическая компенсация колебаний: • входного напряжения (Uвх.ном ± 15%) • нагрузки (Iвых.: 50/ 100/ 50%)	±0.3% Uвых ±2.0% Uвых	±0.3% Uвых ±3.0% Uвых	±0.3% Uвых ±2.0% Uвых	±0.3% Uвых ±3.5% Uвых
Время установки выходного напряжения при скачкообразном изменении нагрузки: • с 10 до 90% • с 90 до 10%	0.2 мс, типовое значение 0.2 мс, типовое значение	0.2 мс, типовое значение 0.2 мс, типовое значение	0.1 мс, типовое значение 0.1 мс, типовое значение	0.1 мс, типовое значение 0.1 мс, типовое значение
Защита и мониторинг				
Защита выхода от перенапряжений на уровне не более	35 В	35 В	35 В	35 В
Ограничение выходного тока на уровне, типовое значение	3.0 А	4.4 А	6.6 А	13.2 А
Защита от короткого замыкания в цепи нагрузки	Электронное отключение, автоматический рестарт	Электронное отключение, автоматический рестарт	Электронное отключение, автоматический рестарт	Электронное отключение, автоматический рестарт
Среднеквадратичный установившийся ток КЗ, не более	2.0 А	3.0 А	3.6 А	7.5 А
Индикатор перегрузки/ короткого замыкания	Нет	Нет	Нет	Нет
Безопасность				
Гальваническое разделение входных и выходных цепей	Есть, выходное напряжение SELV по EN 60950 и EN 50178		Есть, выходное напряжение SELV по EN 60950 и EN 50178	
Класс защиты	Класс I	Класс I	Класс I	Класс I
Ток утечки, не более	3.5 мА (типовое значение 0.4 мА)		3.5 мА (типовое значение 0.8 мА)	
Одобрение TÜV	Есть, CB схема	Есть, CB схема	Есть, CB схема	Есть, CB схема
Марка CE	Есть	Есть	Есть	Есть
Одобрение UL/cUL (CSA)	Есть, cULus список (UL 508, CSA 22.2 № 142), файл E197259			
Степень защиты (EN 60529)	IP20	IP20	IP20	IP20
Электромагнитная совместимость				
Генерирование помех	EN 55022, класс В	EN 55022, класс В	EN 55022, класс В	EN 55022, класс В
Ограничение гармоник в сети	Не применяется	-	-	-
Стойкость к воздействию помех	EN 61000-6-2	EN 61000-6-2	EN 61000-6-2	EN 61000-6-2
Условия эксплуатации, хранения и транспортировки				
Диапазон температур: • рабочий (естественное охлаждение)	-10 ... +70 °С (отклонение параметров от номинальных значений в сторону уменьшения 2 %/ К в диапазоне от 45 до 70 °С)			
• транспортировки и хранения	-25 ... +85 °С			
Относительная влажность	Климатический класс 3К3 по EN 60721, без конденсата			
Конструктивные особенности				
Подключение внешних цепей: • цепи питания (L1, N, PE) • выход L+ • выход M	По одному контакту под винт для подключения одножильного или оконцованного провода сечением 0.5 ... 2.5 мм ² Один контакт под винт для провода сечением 0.5 ... 2.5 мм ² Один контакт под винт для провода сечением 0.5 ... 2.5 мм ²			
Габариты (Ш x В x Г) в мм	52 x 170 x 110	52 x 170 x 110	52 x 170 x 110	52 x 170 x 110
Масса (приблизительно)	0.8 кг	0.8 кг	0.9 кг	0.9 кг
Монтаж	На профильную шину DIN EN 50022-35x15/7.5, настенный монтаж			

Блоки питания SITOP PSA 100E

Выходное напряжение =24 В
Токи нагрузки от 2.5 до 12 А

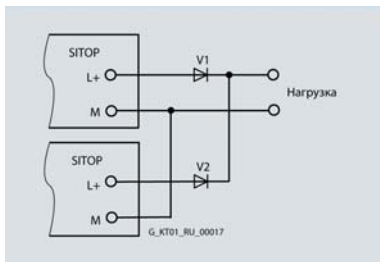
Установочные размеры



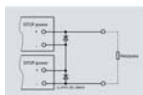
G_KT01_RU_00338

Техническая информация и замечания по конфигурированию

13



- 13/2 Стабилизированные блоки питания
- 13/5 Питающие сети переменного тока
- 13/7 Причины появления неисправностей
- 13/8 Особенности монтажа
- 13/10 Параллельное включение блоков питания
- 13/12 Последовательное включение блоков питания
- 13/13 Заряд батарей через блоки питания SITOP
- 13/13 Защита выходных цепей =24 В и селективность



Техническая информация и замечания по конфигурированию

Стабилизированные блоки питания Общие сведения

Блоки питания

Для питания всех электронных компонентов систем промышленной автоматизации необходимо иметь блоки питания, отличающиеся надежностью функционирования и безопасностью в обслуживании.

Функциональная надежность электронных систем управления и автоматизированных производств в целом во многом зависит от их безаварийного питания. Конечные элементы управления, модули ввода и вывода сигналов способны сохранять свою работоспособность только при наличии питания.

К блокам питания систем автоматизации предъявляется широкий спектр требований, охватывающий вопросы их надежного функционирования, безопасности, электромагнитной совместимости, допустимых отклонений выходного напряжения, уровня остаточных пульсаций и т.д.

Наиболее важными факторами, влияющими на эффективность функционирования систем питания, являются:

- Входной ток с минимальным содержанием гармоник.
- Низкий уровень генерируемых помех.
- Достаточная стойкость к воздействию помех.

Электромагнитная совместимость	Явления
Генерирование помех	Влияние на теле- и радиосигналы. Влияние на линии передачи данных, проложенные рядом с силовыми кабелями
Стойкость к воздействию помех	Помехи, обусловленные коммутационными перенапряжениями при отключении индуктивных нагрузок (двигателей, контакторов и т.д.). Статические разряды, вызванные ударами молнии. Электростатические разряды при прикосновении к аппаратуре. Помехи, наводимые радиосигналами.

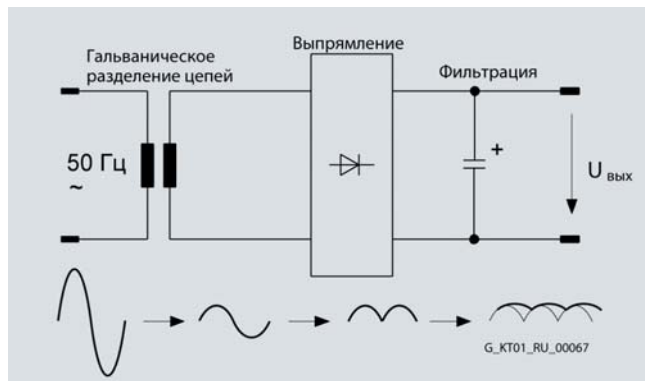
Блоки питания постоянного тока

Блоки питания постоянного тока выполняют преобразование входного напряжения постоянного или переменного тока в выходное напряжение постоянного тока требуемого уровня. Они могут иметь один или несколько входов, один или несколько выходов. Преобразование уровней входного напря-

жения в требуемые уровни выходного напряжения основано на принципах электромагнитной индукции.

Конструктивные особенности блоков питания зависят от сфер их предполагаемого применения.

Нестабилизированные блоки питания



Входное напряжение переменного тока частотой 50 или 60 Гц понижается до требуемого уровня трансформатором и преобразуется в постоянный ток с помощью выпрямителя, оснащенного сглаживающим фильтром.

Уровень выходного напряжения такого блока питания не остается постоянным. Он зависит от колебаний входного напряжения и величины нагрузки. Уровень пульсаций выходного напряжения зависит от величины и характера нагрузки. Этот уровень принято оценивать в процентах по отношению к уровню выходного напряжения блока питания.

Блоки питания этой группы отличаются простотой конструкции и достаточно длительным сроком службы.

Стабилизированные блоки питания

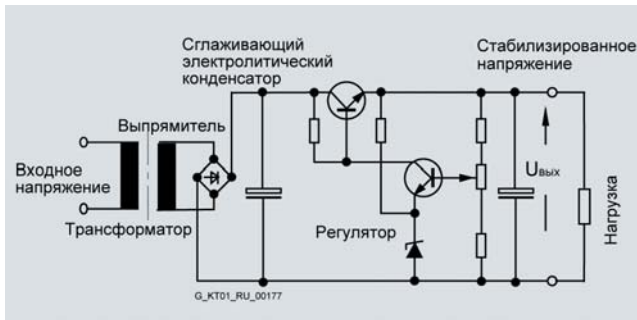
Стабилизированные блоки питания включают в свой состав электронный регулятор, обеспечивающий стабилизацию выходного напряжения на заданном уровне с минимальным отклонением от этого уровня при изменениях входного напряжения или тока нагрузки.

Пульсации выходного напряжения лежат в милливольтном диапазоне и зависят от нагрузки, подключенной к выходу блока питания.

Стабилизированные блоки питания могут строиться на основе различных принципов. Наиболее распространенными типами схем являются:

- Стабилизаторы последовательного типа.
- Магнитные стабилизаторы напряжения.
- Импульсные стабилизаторы с коммутацией на вторичной стороне.
- Импульсные стабилизаторы с коммутацией на первичной стороне.

Выбор принципа стабилизации напряжения зависит, прежде всего, от конкретных условий применения данного блока питания.

Стабилизаторы последовательного типа

Стабилизаторы последовательного типа работают по обычному принципу. Они получают питание от сети 1- или 3-фазного переменного тока. С помощью трансформатора входное напряжение блока питания преобразуется в переменное напряжение требуемого уровня.

Это напряжение выпрямляется, сглаживается фильтром и поступает на вход электронного регулятора, формирующего выходное стабилизированное напряжение блока питания. Электронный регулятор включает в свой состав усилитель и регулирующий элемент, включенный последовательно с нагрузкой. Неизменность уровня выходного напряжения обеспечивается регулировкой степени открытия и падения напряжения на регулирующем элементе. При этом разность между напряжением на сглаживающем конденсаторе и падением напряжения на регулирующем элементе остается постоянной, равной заданному уровню $U_{\text{вых}}$. Возникающие тепловые потери пропорциональны произведению значения тока нагрузки и падения напряжения на регулирующем элементе.

Стабилизаторы последовательного типа хорошо адаптируются к различным условиям эксплуатации. Они позволяют создавать блоки питания с несколькими уровнями стабилизированных выходных напряжений. Для этого достаточно использовать трансформатор с несколькими вторичными обмотками с соответствующими выпрямителями, фильтрами и стабилизаторами. Некоторые решения могут базироваться только на этом принципе.

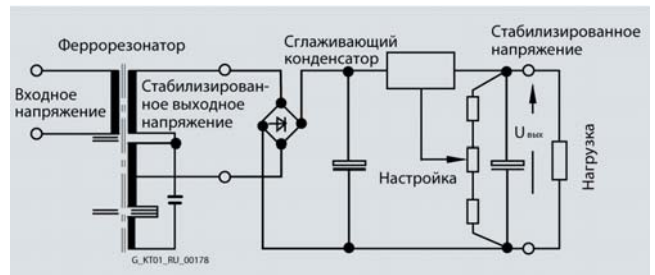
Стабилизаторы данного типа отличаются высоким быстродействием, высокой точностью стабилизации выходного напряжения, имеют низкий уровень пульсаций выходного напряжения. К их недостаткам следует отнести небольшой коэффициент полезного действия и значительные массогабаритные показатели. Поэтому стабилизаторы последовательного типа используются только в блоках питания небольшой мощности.

Преимущества:

- Простая и надежная схема.
- Регулировочные характеристики в диапазоне от хороших до наилучших.
- Малое время установки выходного напряжения.

Недостатки:

- Относительно большая масса и габариты из-за использования 50/60 Гц трансформатора.
- Низкий КПД, наличие проблем с отводом тепла.

Магнитные стабилизаторы

Магнитные стабилизаторы состоят из ферромагнитного резонатора и дополнительного регулирующего блока. Ферромагнитный резонатор обеспечивает достаточно высокую точность стабилизации своего выходного напряжения переменного тока. Его входная и резонансная обмотки магнитного стабилизатора разделены большим воздушным зазором. Рабочей зоной резонатора является зона насыщения стали сердечника.

Для повышения точности стабилизации выходного напряжения к выходу ферромагнитного резонатора достаточно часто подключают стабилизатор последовательного типа или импульсный стабилизатор с коммутацией на вторичной стороне.

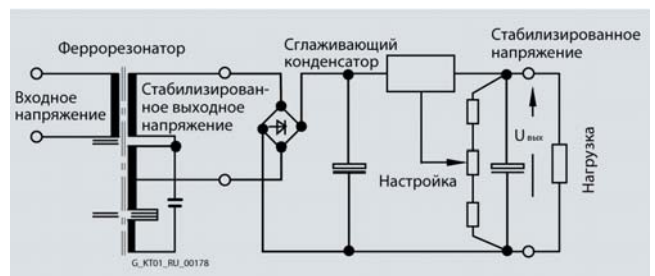
Магнитные стабилизаторы отличаются высокой надежностью, однако имеют относительно большие массогабаритные показатели и высокую стоимость.

Преимущества:

- Регулировочные характеристики при использовании со стабилизаторами последовательного типа в диапазоне от хороших до лучших.
- Значительно более высокий КПД по сравнению со стабилизаторами последовательного типа.

Недостатки:

- Зависимость ферромагнитного резонатора от частоты питающего напряжения.
- Относительно большие массогабаритные показатели ферромагнитного резонатора.

Импульсные стабилизаторы с коммутацией на вторичной стороне

Гальваническое разделение с питающей сетью обеспечивается применением 50 или 60 Гц трансформатора. После выпрямления и сглаживания напряжение подается на выходную цепь фильтрации и накопления через транзисторный ключ, работающий в импульсном режиме. Входной трансформатор обладает свойствами фильтра, поэтому блок питания практически не оказывает влияния на работу питающей сети. КПД такого стабилизатора очень высок.

Техническая информация и замечания по конфигурированию

Стабилизированные блоки питания Общие сведения

Конструкция стабилизатора имеет множество преимуществ и позволяет создавать блоки питания с несколькими уровнями стабилизированных выходных напряжений.

В импульсных стабилизаторах с коммутацией на вторичной стороне необходимо предпринимать меры для защиты нагрузки, поскольку при пробое транзисторного ключа к нагрузке может быть приложено нестабильное напряжение сглаживающего конденсатора. Подобная проблема существует и в стабилизаторах последовательного типа.

Преимущества:

- Простота конструкции и высокий КПД.
- Возможность построения блоков питания с несколькими гальванически разделенными выходами.
- Малая степень воздействия блока питания на работу питающей сети.

Недостатки:

- Относительно большие массогабаритные показатели из-за наличия сетевого трансформатора.
- Относительно высокий уровень пульсаций и всплесков выходного напряжения.

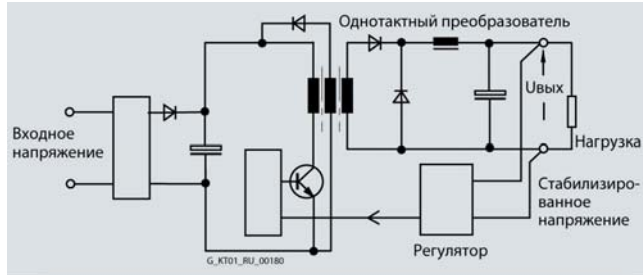
Импульсные стабилизаторы с коммутацией на первичной стороне

Для построения импульсных стабилизаторов с коммутацией на первичной стороне может использоваться большое количество схемотехнических решений. Хорошо известны схемы на основе 1- и 2-тактных, блокирующих, полумостовых и мостовых, а также резонансных преобразователей.

Принцип действия импульсных стабилизаторов с коммутацией на первичной стороне будет рассмотрен на примере схемы с 1-тактным преобразователем.

Входное напряжение сети сначала выпрямляется и сглаживается. Емкость конденсатора в промежуточном контуре определяет допустимое время исчезновения входного напряжения. При входном напряжении ~ 230 В напряжение на промежуточном контуре составляет ≈ 320 В. Это напряжение подается на вход 1-тактного преобразователя, который использует высокочастотную широтно-импульсную модуляцию для передачи электроэнергии через импульсный трансформатор. Коммутирующий транзистор работает в ключевом режиме. Потери мощности на нем незначительны. В зависимости от величины выходного напряжения и тока нагрузки КПД стабилизатора может находиться в пределах от 70 до 90%.

Импульсный трансформатор работает на высокой частоте, поэтому его размеры достаточно малы. Увеличение частоты ведет к уменьшению габаритов импульсного трансформатора, но увеличивает потери на коммутацию, поэтому данный параметр должен выбираться с учетом обеспечения требуемого значения КПД. В подавляющем большинстве импульс-



ных преобразователей в зависимости от их выходной мощности используются тактовые частоты в диапазоне от 20 до 250 кГц.

Напряжение вторичной обмотки импульсного трансформатора выпрямляется, фильтруется и сглаживается. Отклонение $U_{\text{вых}}$ от заданного значения передается через оптрон в первичную цепь. Через широтно-импульсный регулятор (проводящая фаза коммутирующего транзистора в первичном контуре) необходимая энергия передается во вторичную цепь, стабилизируя выходное напряжение. Во время непродолжительной фазы коммутирующего транзистора трансформатор через вспомогательную обмотку снова размагничивается. Максимальная скважность импульсов в этих схемах не превышает 50%.

Преимущества:

- Малые массогабаритные показатели высокочастотных магнитных компонентов.
- Высокий КПД.
- Компактная конструкция.
- Отсутствие необходимости использования принудительного охлаждения даже в блоках питания киловаттного диапазона.
- Большое время буферирования входного напряжения без нарушения питания нагрузки.
- Широкий диапазон допустимых отклонений входного напряжения.

Недостатки:

- Высокая стоимость схемы, много активных компонентов.
- Высокие затраты на защиту от помех.
- Конструкция, учитывающая требования, предъявляемые к высокочастотным изделиям.

Благодаря своим небольшим массогабаритным показателям, высокому КПД и хорошему соотношению цена/производительность импульсные блоки питания с коммутацией в первичной цепи получают все более широкое распространение по сравнению со стабилизаторами других типов.

Основные критерии выбора стабилизированных блоков питания различных типов сведены в следующую таблицу.

Критерии сравнения	Импульсные блоки питания с коммутацией на первичной стороне	Импульсные блоки питания с коммутацией на вторичной стороне	Стабилизаторы последовательного типа	Магнитные стабилизаторы
Диапазон входных напряжений	Очень широкий	Средний	Узкий	Широкий
Быстродействие схемы регулирования	Среднее	Среднее	Очень высокое	Низкое
Допустимое время исчезновения питания на входе при сохранении питания на выходе	Очень большое	Большое	Маленькое	Большое
Уровень остаточных пульсаций на выходе	Средний	Средний	Очень низкий	Средний
Потери мощности	Очень низкие	Низкие	Большие	Очень низкие
Габариты	Очень маленькие	Средние	Очень большие	Большие
Масса	Очень маленькая	Средняя	Большая	Очень большая
Затраты на защиту от помех	Очень высокие	Средние	Незначительные	Средние

Обзор

При выборе блоков питания необходимо обращать внимание на параметры питающей сети, а также на режимы работы блока питания. К основным параметрам питающей сети относятся, прежде всего, номинальное напряжение и частота переменного тока. Номинальные значения этих параметров закреплены международными соглашениями.

Номинальное напряжение и номинальная частота переменного тока

В ФРГ значения этих параметров определены в мае 1987 года стандартом DIN IEC 60038. Появлению стандарта IEC 60038 предшествовала большая работа по международному согласованию используемых уровней напряжения для электрических сетей электроснабжения и контактных электрических сетей.

В области 3-фазных низковольтных сетей электроснабжения нормами DIN IEC 60038 был определен всемирный постепенный переход с напряжений 220/380 В и 240/415 В на одно напряжение: 230/400 В. Этот переход был завершен в 2003 году.

Год	Номинальное напряжение	Допустимые отклонения
До 1987 года	220 В/380 В	-10 % ... +10 %
1988...2003 годы	230 В/400 В	-10 % ... +6 %
С 2003 года	230 В/400 В	-10 % ... +10 %

Нормы международной электротехнической комиссии носят рекомендательный характер и должны подтверждаться национальными стандартами.

Напряжения и частоты низковольтных систем

Страна	Номинальные параметры
Западная Европа	
Австрия	50 Гц, 230/400-500 ¹⁾ - 690 ¹⁾ В
Бельгия	50 Гц, 230/400 - 127-220 В
Великобритания	50 Гц, 230/400 В
Германия	50 Гц, 230/400 В
Греция	50 Гц, 230/400 - 127/220 ²⁾ В
Дания	50 Гц, 230/400 В
Ирландия	50 Гц, 230/400 В
Исландия	50 Гц, 127/220 ²⁾ - 230/400 В
Испания	50 Гц, 230/400 В
Италия	50 Гц, 127/220 - 230/400 В
Люксембург	50 Гц, 230/400 В
Нидерланды	50 Гц, 230/400 - 660 ¹⁾ В
Норвегия	50 Гц, 230-230/400-500 ¹⁾ - 690 ¹⁾ В
Португалия	50 Гц, 230/400 В
Северная Ирландия	50 Гц, 230/400 - Belfast 220/380 В
Финляндия	50 Гц, 230/400-500 ¹⁾ - 660 ¹⁾ В
Франция	50 Гц, 127/220 - 230/400 - 500 ¹⁾ - 380/660 ¹⁾ - 525/910 ¹⁾ В
Швейцария	50 Гц, 230/400 - 500 ²⁾ В
Швеция	50 Гц, 230/400 В
Восточная Европа	
Албания	50 Гц, 230/400 В
Болгария	50 Гц, 230/400 В
Венгрия	50 Гц, 230/400 В
Польша	50 Гц, 230/400 В
Российская Федерация	50 Гц, 230/400 - 690 ¹⁾ В
Румыния	50 Гц, 230/400 В
Сербия	50 Гц, 230/400 В
Словакия	50 Гц, 230/400 - 500 ¹⁾ - 690 ¹⁾ В
Словения	50 Гц, 230/400 В
Хорватия	50 Гц, 230/400 В
Чешская Республика	50 Гц, 230/400 - 500 ¹⁾ - 690 ¹⁾ В
Средний Восток	
Афганистан	50 Гц, 220/380 В
Бахрейн	50 Гц, 230/400 В
Израиль	50 Гц, 230/400 В
Ирак	50 Гц, 220/380 В
Иордания	50 Гц, 220/380 В
Йемен (Северный)	50 Гц, 220/380 В
Йемен (Южный)	50 Гц, 230/400 В
Катар	50 Гц, 240/415 В
Кипр	50 Гц, 240/415 В
Кувейт	50 Гц, 240/415 В
Ливан	50 Гц, 110/190 - 220/380 В
Объединенные Арабские Эмираты	50 Гц, 220/380 - 240/415 В
Оман	50 Гц, 220/380 - 240/415 В
Саудовская Аравия	60 Гц, 127/220 - 220/380 - 480 ¹⁾ В (220/380 - 240/415 В 50 Гц.; остатки)
Сирия	50 Гц, 115/200 - 220-380 - 400 ¹⁾ В
Турция	50 Гц, 220/380 В (часть Стамбула: 110/190 В)

Страна	Номинальные параметры
Дальний Восток	
Бангладеш	50 Гц, 230/400 В
Бирма	50 Гц, 230/400 В
Вьетнам	50 Гц, 220/380 В
Гонконг	50 Гц, 200/346 В
Китайская Народная Республика	50 Гц, 127/220 - 220/380 В (в горно-добывающей промышленности: 1140 В)
Индия	50 Гц, 220/380 - 230/400 - 240/415 В
Индонезия	50 Гц, 127/220 - 220/380 - 400 ¹⁾ В
Камбоджа	50 Гц, 120/208 В - Phnom Penh 220/238 В
Кюсю	60 Гц, 110/220 - 440 В ¹⁾
Малазия	50 Гц, 240/415 В
Монголия	50 Гц, 220/380 В
Пакистан	50 Гц, 230/400 В
Северная Корея	60 Гц, 220/380 В
Северный Хонсю	60 Гц, 110/220 - 440 В ¹⁾
Сикоку	60 Гц, 110/220 - 440 В ¹⁾
Сингапур	50 Гц, 240/415 В
Таиланд	50 Гц, 220/380 В
Тайвань	60 Гц, 110/220 - 220 - 440 В
Филиппины	60 Гц, 110/220 - 440 В
Хоккайдо	60 Гц, 110/220 - 440 В ¹⁾
Шри Ланка	50 Гц, 230/400 В
Южная Корея	60 Гц, 100/200 ²⁾ - 220/380 - 440 ¹⁾ В
Южный Хонсю	60 Гц, 110/220 - 440 В ¹⁾
Япония	50 Гц, 100/200 - 400 ¹⁾ В
Северная Америка	
Канада	60 Гц, 600 - 120/240 - 460 - 575 В
США	60 Гц, 120/208 - 120/240 - 277/480 - 600 ¹⁾ В
Центральная Америка	
Багамы	60 Гц, 115/200 - 120/208 В
Барбадос	50 Гц, 110/190 - 120/208 В
Белиз	60 Гц, 110/220 - 220/440 В
Гаити	50 Гц, 220/380 В (Jacmel), 60 Гц, 110/220 В
Гватемала	60 Гц, 120/208 - 120/240 - 127/220 - 277/480 ¹⁾ - 550 ¹⁾ В
Гондурас	60 Гц, 110/220 - 127/220 - 277/480 В
Доминиканская Республика	60 Гц, 120/208 - 120/240 - 480 ¹⁾ В
Коста Рика	60 Гц, 120/208 ²⁾ - 120/240 - 127/220 - 254/440 ²⁾ - 227/480 ¹⁾ В
Куба	60 Гц, 120/240 - 220/380 - 277/480 ¹⁾ - 440 ¹⁾ В
Мексика	60 Гц, 127/220 - 440 ¹⁾ В
Никарагуа	60 Гц, 110/220 - 120/240 - 127/220 - 220/440 - 254/401 В
Панама	60 Гц, 120/208 ¹⁾ - 120/240 - 254/440 ¹⁾ - 277/480 ¹⁾ В
Пуэрто Рико	60 Гц, 120/208 - 480 В
Сальвадор	60 Гц, 110/220 - 120/208 - 127/220 - 220/440 - 240/480 ¹⁾ - 254/440 ¹⁾ В
Тринидад	60 Гц, 110/220 - 120/240 - 230/400 В
Ямайка	50 Гц, 110/220 - 440 ¹⁾ В

Техническая информация и замечания по конфигурированию

Питающие сети переменного тока Общие сведения

Страна	Номинальные параметры
Южная Америка	
Аргентина	50 Гц, 220/380 В
Боливия	60 Гц, 220/380 - 480 В, 50 Гц, 110/220 - 220/380 В (исключение)
Бразилия	60 Гц, 110/220 - 220/440 - 127/220 - 220/380 В
Венесуэла	60 Гц, 120/208 - 120/240 - 208/416 - 240/480 В
Гайана	50 Гц, 110/220 В (Джорджтаун), 60 Гц, 110/220 - 240/480 В
Колумбия	60 Гц, 110/220 - 150/260 - 440 В
Парагвай	60 Гц, 220/380 - 220/440 В
Перу	60 Гц, 220 - 220/380/440 В
Суринам	60 Гц, 115/230 - 127/220 В
Уругвай	50 Гц, 220 В
Чили	50 Гц, 220/380 В
Эквадор	60 Гц, 120/208 - 127/220 В
Африка	
Алжир	50 Гц, 127/220 - 220/380 В
Ангола	50 Гц, 220/380 В
Бенин	50 Гц, 220/380 В
Габон	50 Гц, 220/380 В
Гана	50 Гц, 127/220 - 220/380 В
Гвинея	50 Гц, 220/380 В
Египет	50 Гц, 110/220 - 220/380 В
Заир	50 Гц, 220/380 В
Замбия	50 Гц, 220/380 В - 415 - 550 ¹⁾ В
Зимбабве	50 Гц, 220/380 В
Камерун	50 Гц, 127/220 - 220/380 В
Кения	50 Гц, 220/380 В
Конго	50 Гц, 220/380 В

Страна	Номинальные параметры
Кот-д'Ивуар	50 Гц, 220/380 В
Либерия	60 Гц, 120/208 - 120/240 В
Ливия	50 Гц, 127/220 ²⁾ - 220/380 В
Маврикий	50 Гц, 240/415 В
Мадагаскар	50 Гц, 127/220 - 220/380 В
Малави	50 Гц, 220/380 В
Мали	50 Гц, 220/380 В
Марокко	50 Гц, 115/200 - 127/220 - 220/380 - 500 ¹⁾ В
Мозамбик	50 Гц, 220/380 В
Намибия	50 Гц, 220/380 В
Нигер	50 Гц, 220/380 В
Нигерия	50 Гц, 220/415 В
Руанда	50 Гц, 220/380 В
Свазиленд	50 Гц, 220/380 В
Сенегал	50 Гц, 127/220 - 220/380 В
Сомали	50 Гц, 220-220/440 В
Судан	50 Гц, 240/415 В
Сьерра Лионе	50 Гц, 220/380 В
Танзания	50 Гц, 230/400 В
Того	50 Гц, 127/220 - 220/380 В
Тунис	50 Гц, 115/200 - 220/380 В
Уганда	50 Гц, 240/415 В
Эфиопия	50 Гц, 220/380 В
Южная Африка	50 Гц, 220/380 - 500 ¹⁾ - 550/950 ¹⁾

Примечания:

- 1) Только в промышленности.
- 2) Без дальнейшего расширения.

Подключение к сети переменного тока

Большинство блоков питания SITOP и все блоки питания LOGO!Power имеют встраиваемое исполнение. При их монтаже необходимо руководствоваться требованиями DIN/VDE, а также требованиями национальных нормативных документов. Для выполнения монтажных работ и обслуживания блоков питания электроустановка должна иметь защитные и изолирующие коммутационные аппараты для отключения блока питания от сети переменного тока.

При подключении блока питания к сети переменного тока возникает бросок тока, вызванный зарядом конденсатора. В течение нескольких миллисекунд этот ток спадает до номинального значения. Величина пускового тока зависит от уровня приложенного напряжения, внутреннего сопротивления блока питания и сопротивления линии питания. Максимальные значения пусковых токов для различных типов блоков питания приведены в таблицах их технических данных.

Этот параметр имеет важное значение для выбора защитной аппаратуры и обеспечения селективности ее работы.

Однофазные блоки питания SITOP и LOGO!Power оснащены внутренним плавким предохранителем. В цепи подключения к сети переменного тока должен быть установлен предохранитель или автоматический выключатель, обеспечивающий защиту линии питания. Автоматические выключатели, рекомендованные в технических описаниях для защиты цепи питания, выбраны таким образом, что не реагируют на бросок тока в момент включения питания. Для определенных типов блоков питания требуется использование 2-полюсных автоматических выключателей.

Трехфазные блоки питания SITOP не имеют внутреннего предохранения, поэтому в цепи их питания обязательно должен устанавливаться 3-полюсный коммутационный аппарат, защищающий цепь питания и блок питания. Рекомендуемые типы защитной коммутационной аппаратуры приводятся в технических руководствах и таблицах технических данных соответствующих типов блоков питания.

Обзор

Качество напряжения питания является решающим фактором для нормального функционирования, снижения стоимости обслуживания и увеличения срока службы электронных установок и приборов различного назначения: компьютеров, программируемых контроллеров, измерительной аппаратуры и т.д.

Неисправности в цепях питания могут приводить к появлению системных отказов, нарушению нормального функционирования предприятия, выходу из строя электронной аппаратуры.

Наиболее распространенными причинами появления вредных воздействий на приемники электроэнергии являются:

- Длительные перенапряжения в сети.
- Длительные снижения напряжения в сети.
- Импульсные помехи и переходные процессы в сети.
- Провалы и всплески напряжения.
- Электрические помехи.
- Кратковременное исчезновение напряжения питания.
- Долговременное прекращение подачи энергии.

Сетевые помехи могут быть вызваны самыми различными причинами, например:

- Коммутационными процессами.
- Большой протяженностью кабельных сетей.
- Воздействием окружающей среды, например, гроз.
- Перегрузками в сети.

Типичными причинами сетевых помех, создаваемых внутри зданий, являются, например:

- Работа тиристорных приводов.
- Работа лифтов, кондиционеров, копировальных устройств и т.д.
- Работа двигателей и компенсаторных установок.
- Использование электросварки.
- Включение электрического освещения.

Различные виды сетевых помех могут возникать по отдельности и в некоторых сочетаниях. Возможные причины появления этих помех и воздействий сведены в следующую таблицу.

Семейство продуктов SITOP уже на подготовительном этапе предоставляет множество возможностей для минимизации или исключения рисков, связанных с сетевыми помехами.

Сетевые помехи	Доля в общем количестве помех	Воздействие
<u>Перенапряжение в сети</u> Длительное повышение напряжения сети более чем на +6 % (по DIN IEC 60038)	15 % - 20 %	Может привести к перегреву и термическому разрушению отдельных компонентов. Оказывает массовое воздействие.
<u>Снижение напряжения в сети</u> Длительное снижение напряжения сети более чем на -10 % (по DIN IEC 60038)	20 % - 30 %	Может привести к неопределенным рабочим состояниям потребителей. Вызывает потерю данных.
<u>Импульсные помехи</u> Мощные импульсы (например, 700 В/1 мс) и маломощные переходные процессы (например, 2500 В/20 мкс), возникающие из-за коммутационных процессов в сети	30 % - 35 %	Могут привести к неопределенным рабочим состояниям потребителей и вызвать разрушение компонентов.
<u>Провалы и всплески напряжения</u> Уровень напряжения изменяется кратковременно и неконтролируемо, например, из-за изменения нагрузки и протяженных кабельных линий	15 % - 30 %	Могут привести к неопределенным рабочим состояниям и разрушению компонентов. Вызывают ошибки в данных.
<u>Электрические помехи</u> Накладываемая на сеть смесь помех различных частот из-за плохого заземления и/или воздействия сильных электромагнитных полей (работа радиопередатчиков, удары молнии и т.д.)	20 % - 35 %	Могут привести к неопределенным рабочим состояниям потребителей. Вызывают потерю данных.
<u>Прекращение подачи энергии</u> Кратковременное прекращение подачи энергии (примерно до 10 мс), из-за короткого замыкания в соседних сетях или запуска мощных электрических машин.	8 % - 10 %	Может привести к неопределенным рабочим состояниям потребителей, особенно с недостаточной буферизацией питания. Вызывает потерю данных.
<u>Прекращение подачи энергии</u> Длительное прекращение подачи энергии (примерно от 10 мс и более)	2 % - 5 %	Может привести к неопределенным рабочим состояниям потребителей, особенно с недостаточной буферизацией питания. Вызывает потерю данных.

Техническая информация и замечания по конфигурированию

Особенности монтажа Общие сведения

Обзор

Большинство блоков питания SITOP и LOGO!Power имеют встраиваемое исполнение. Преимущественно блоки питания монтируются в вертикальном положении с указанными в руководствах монтажными зазорами. При этом обеспечивается свободная циркуляция приточного воздуха, его попадание в нижние вентиляционные отверстия корпусов и выход через верхние отверстия.

При установке в другой монтажной позиции корпуса условия естественного охлаждения ухудшаются. Поэтому данный ва-

риант монтажа может применяться в установках с рабочей температурой до +45 °С, а ток нагрузки блока питания должен составлять не более 50 % от номинального значения.

Минимальные зазоры со всех сторон корпуса, необходимые для обеспечения нормальной циркуляции охлаждающего воздуха, приведены в инструкции по эксплуатации блоков питания соответствующих типов.

Варианты монтажа

Блок питания	Заказной номер	Площадь для монтажа (Ш x В) в мм	Монтаж на стандартную профильную шину			Настенный монтаж
			EN 60715 35 x 7.5 мм	EN 60715 35 x 15 мм	S7-300/ ET 200M	
Блоки питания SITOP =24 В с фазным или линейным входным напряжением						
=24 В/ 0.375 А	6EP1 731-2BA00	22.5 x 180	+	+		
=24 В/ 0.5 А	6EP1 331-2BA10	22.5 x 180	+	+		
=24 В/ 2 А	6EP1 732-0AA00	80 x 235		+		+
	6ES7 305-1BA80-0AA0	80 x 225		1)	+	
	6ES7 307- 1BA00-0AA0	50 x 205		1)	+	
=24 В/ 2.5 А	6EP1 332-1SH12	80 x 335		+		+
	6EP1 332-2BA10	33 x 225	+	+		
=24 В/ 3.5 А	6EP1 332-1SH31	160 x 280	+	+		
=24 В/ 3.7 А	6EP1 332-2BA00	75 x 225	+	+		
=24 В/ 4 А	6EP1 332-1SH22	80 x 335		+		+
=24 В/ 5 А	6EP1 333-1AL12	160 x 330	+	+		
	6EP1 333-2AA01	50 x 225	+	+		
	6EP1 333-2BA01	50 x 225	+	+		
	6EP1 333-3BA00	70 x 225	+	+		
	6ES7 307- 1EA00-0AA0	80 x 205		1)	+	
	6ES7 307- 1EA80-0AA0	80 x 325		1)	+	
=24 В/ 10 А	6EP1 334-1AL12	160 x 230	+	+		
	6EP1 334-1SH01	200 x 325		+		
	6EP1 334-2BA01	70 x 225	+	+		
	6EP1 334-2AA01	70 x 225	+	+		
	6EP1 334-3BA00	90 x 225	+	+		
	6ES7 307- 1KA01-0AA0	120 x 205		1)	+	
=24 В/ 20 А	6EP1 336-3BA00	160 x 225	+	+		
=24 В/ 40 А	6EP1 337-3BA00	240 x 225	+	+		
Трехфазные блоки питания SITOP =24 В						
=24 В/ 10 А	6EP1 434-2BA00	320 x 225	+	+		
=24 В/ 20 А	6EP1 436-2BA00	320 x 225	+	+		
	6EP1 436-3BA00	160 x 225	+	+		
	6EP1 436-3BA01	70 x 225	+	+		
=24 В/ 30 А	6EP1 437-2BA00	320 x 280	+	+		
=24 В/ 40 А	6EP1 437-2BA10	320 x 280	+	+		
	6EP1 437-3BA00	240 x 225	+	+		
Блоки бесперебойного питания						
DC UPS 6 А	6EP1 931-2DC21	50 x 225	+	+		
	6EP1 931-2DC31	50 x 225	+	+		
DC UPS 15 А	6EP1 931-2DC42	50 x 225	+	+		
	6EP1 931-2EC21	50 x 225	+	+		
	6EP1 931-2EC31	50 x 225	+	+		
	6EP1 931-2EC42	50 x 225	+	+		
DC UPS 40 А	6EP1 931-2FC21	102 x 225	+	+		
	6EP1 931-2FC42	102 x 225	+	+		
Модуль батареи 1.2 Ачас	6EP1 935-6MC01	116 x 126	+	+		+
Модуль батареи 2.5 Ачас	6EP1 935-6MD31	285 x 171	+	+		+
Модуль батареи 3.2 Ачас	6EP1 935-6MD11	210 x 171	+	+		+
Модуль батареи 7 Ачас	6EP1 935-6ME21	206 x 188				+
Модуль батареи 12 Ачас	6EP1 935-6MF01	273 x 138				+
UPS500S	6EP1 933-2EC41	120 x 125	+	+		
	6EP1 933-2EC51	120 x 125	+	+		
UPS501S	6EP1 935-5PG01	70 x 125	+	+		
UPS500P	6EP1 933-2NC11	470 x 80	+	+		

Техническая информация и замечания по конфигурированию

Особенности монтажа Общие сведения

Блок питания	Заказной номер	Площадь для монтажа (Ш x В) в мм	Монтаж на стандартную профильную шину			Настенный монтаж
			EN 60715 35 x 7.5 мм	EN 60715 35 x 15 мм	S7-300/ ET 200M	
Дополнительные модули						
Сигнальный модуль	6EP1 961-3BA10	26 x 225				
Буферный модуль	6EP1 961-3BA00	70 x 225	+	+		
Модуль резервирования	6EP1 961-3BA20	70 x 225	+	+		
Диагностирующий модуль	6EP1 961-2BA00	72 x 190	+	+		
Модуль ограничения тока	6EP1 967-2BA00	22.5 x 80	+	+		
Блоки питания SITOP с альтернативными уровнями выходного напряжения						
=3 ... 57 В/ 125 Вт	6EP1 353-2BA00	75 x 225	+	+		
2 x =15 В/ 3.5 А	6EP1 353-0AA00	75 x 325	+	+		
=48 В/ 10 А	6EP1 456-2BA00	70 x 225	+	+		
=48 В/ 20 А	6EP1 457-3BA00	240 x 255	+	+		
Блоки питания LOGO!Power						
=5 В/ 3 А	6EP1 311-1SH02	54 x 130	+	+		
=5 В/ 6.3 А	6EP1 311-1SH12	72 x 130	+	+		
=12 В/ 1.9 А	6EP1 321-1SH02	54 x 130	+	+		
=12 В/ 4.5 А	6EP1 322-1SH02	72 x 130	+	+		
=15 В/ 1.9 А	6EP1 351-1SH02	54 x 130	+	+		
=15 В/ 4 А	6EP1 352-1SH02	72 x 130	+	+		
=24 В/ 1.3 А	6EP1 331-1SH02	54 x 130	+	+		
=24 В/ 2.5 А	6EP1 332-1SH42	72 x 130	+	+		
=24 В/ 4 А	6EP1 332-1SH51	90 x 130	+	+		
Блоки питания SITOP PSA 100E						
=24 В/ 2.5 А	6EP1 232-1AA00	52 (110) x 230	+	+		+
=24 В/ 4 А	6EP1 232-1AA10	52 (110) x 230	+	+		+
=24 В/ 6 А	6EP1 233-1AA00	52 (110) x 230	+	+		+
=24 В/ 12 А	6EP1 234-1AA00	52 (110) x 230	+	+		+

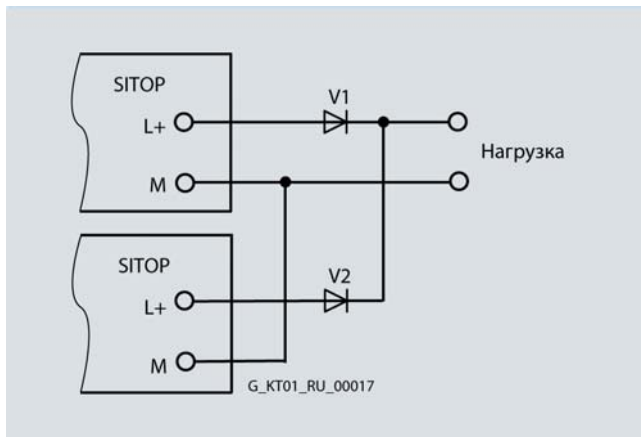
¹⁾ С дополнительным монтажным адаптером 6ES7 390-6BA00-0AA0

Средства проектирования

Инструкции с замечаниями по установке, чертежи с размерами и блок схемы с обозначением клемм в различных файло-

вых форматах (подходящих для CAD приложений), можно найти в Internet: <http://www.ad.siemens.de/sitop>

Резервированное питание



Для построения резервированных схем питания нагрузки два блока питания SITOP одного и того же типа могут включаться параллельно через разделительные диоды. Полное резервирование обеспечивается лишь тогда, когда ток нагрузки не превышает номинального выходного тока одного блока питания, а входное напряжение на блоки питания поступает от независимых источников электроэнергии или от одного источника электроэнергии через отдельные цепи питания со своей защитной и коммутационной аппаратурой.

Подобные схемы могут создаваться на основе пар одинаковых блоков питания SITOP практически всех типов. Разделительные диоды V1 и V2 исключают возможность протекания обратных токов и превращения одного из блоков питания в нагрузку для другого блока. Они должны пропускать максимальный выходной ток соответствующего блока питания SITOP и иметь обратное напряжение не ниже 40 В.

Альтернативным вариантом построения схем резервированного питания нагрузки является использование модуля резервирования в сочетании с парой одинаковых блоков питания

SITOP. Более полное описание модуля резервирования приведено в главе “Дополнительные компоненты” настоящего каталога.

Указания по выбору диодов

Разделительные диоды должны выбираться с учетом максимально возможного динамического тока перегрузки. Значение этого тока может соответствовать пусковому току при включении на короткое замыкание или динамический ток короткого во время работы. В любом случае необходимо учитывать максимальное из двух указанных значений.

Разделительные диоды должны иметь дополнительный запас стойкости, поскольку при появлении короткого замыкания в цепи нагрузки на точку короткого замыкания разряжается и встроенный выходной конденсатор блока питания. Динамические токи достаточно кратковременны (до 8.3 мс), однако в этот промежуток времени ток через диод может многократно превышать значение номинального выходного тока блока питания.

Для рассеивания мощности, выделяемой на диоде (произведение величины тока на падение напряжения на диоде в открытом состоянии), диоды необходимо устанавливать на радиаторы соответствующих размеров.

Пример

Два однофазных блока питания SITOP с номинальным выходным током 10 А (6EP1 334-3BA00) включаются параллельно. Динамический ток короткого замыкания во время работы равен 30 А и протекает в течение 25 мс.

Для обеспечения указанных режимов работы диоды должны иметь номинальный ток 40 А. Выбор радиатора для каждого диода должен производиться на основе рассеиваемой им мощности – произведение среднеквадратичного значения установившегося тока короткого замыкания (24 А) на падение напряжения на диоде в проводящем состоянии.

Увеличение выходной мощности

Большинство блоков питания SITOP одинаковых типов допускается включать параллельно для увеличения выходной мощности. Для такого включения разделительные диоды не нужны.

Требования к параллельному подключению блоков питания для увеличения выходной мощности:

- Кабели, подключаемые к выходам L+ и M обоих блоков питания, должны иметь одинаковую длину и одинаковое сечение жил (одинаковое сопротивление). Подключение кабелей к нагрузке должно выполняться в одних и тех же точках.
- Включение питания параллельно включенных блоков питания SITOP должно выполняться одним коммутационным аппаратом.
- Перед включением на параллельную работу необходимо измерить выходное напряжение каждого блока питания при холостом ходе. Выходные напряжения блоков питания

не должны отличаться более чем на 50 мВ. С такой точностью выполняется регулировка выходного напряжения блоков питания на заводе-изготовителе. Выходное напряжение блоков питания может изменяться из-за колебаний выходного напряжения. В этом случае необходимо предварительно соединить клеммы “M” обоих блоков питания и произвести измерение выходного напряжения каждого блока питания еще раз. Эти напряжения не должны отличаться более чем на 50 мВ. В противном случае включать блоки питания на параллельную работу запрещается.

Замечание

При включении на параллельную работу более двух блоков питания с непосредственным гальваническим объединением их выходов необходимо использовать дополнительные измерительные цепи для обеспечения работы защит от короткого замыкания и перегрузки.

Резервирование и увеличение выходной мощности

Блоки питания SITOP, допускающие параллельное включение для увеличения выходной мощности, могут быть использованы и для построения резервированных схем питания нагрузки. Для обеспечения 100%-го резервирования в схему параллельного включения блоков питания для увеличения выходной мощности добавляется дополнительный блок питания того же типа. Разделительные диоды в такой схеме не используются.

Мощность блоков питания выбирается таким образом, чтобы любая пара блоков питания была способна обеспечить необходимый ток нагрузки. В нормальных режимах работы нагрузка распределяется между тремя параллельно работающими блоками питания. В случае отказа и отключения одного из блоков питания всю нагрузку подхватывают оставшиеся в работе блоки.

Пример

Необходимо обеспечить резервирование питания нагрузки, потребляющей 40 А при номинальном напряжении ≈ 24 В. Блоки питания должны подключаться к 3-фазной сети переменного тока

Для решения подобной задачи можно использовать три блока питания SITOP с номинальным током нагрузки 20 А (например, блоки питания 6EP1 436-3BA00). Параллельная работа любой пары таких блоков питания обеспечит возможность полноценного электропитания нагрузки. Выход из строя одного из блоков питания не влияет на сохранение работоспособности нагрузки.

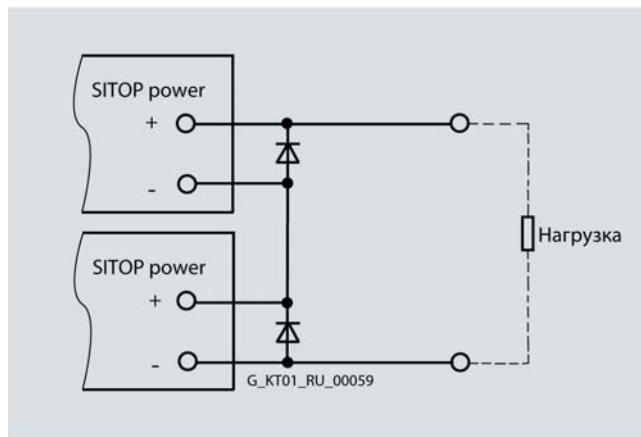
Замечание

При включении на параллельную работу более двух блоков питания с непосредственным гальваническим объединением их выходов необходимо использовать дополнительные измерительные цепи для обеспечения работы защит от короткого замыкания и перегрузки.

Техническая информация и замечания по конфигурированию

Последовательное включение блоков питания Общие сведения

Обзор



Последовательное включение блоков питания используется для повышения уровня выходного напряжения или получения двуполярных схем питания нагрузки. Например, для получения выходного напряжения, равного ± 48 В, можно соединить последовательно два блока питания SITOP ≈ 24 В одинакового типа. Изоляция между точкой защитного заземления PE и выводами блоков питания “+” и “-” должна выдерживать не менее ≈ 60 В.

В зависимости от выбранной точки подключения к защитному заземлению PE такая схема позволяет получать несколько вариантов питания нагрузки:

- Соединение клеммы “+” верхнего на схеме блока питания с PE позволяет подавать на нагрузку напряжение -48 В по отношению к PE.
- Соединение клемм “-” верхнего на схеме и “+” нижнего на схеме блока питания с PE позволяет формировать двуполярное напряжение питания нагрузки ± 24 В по отношению к PE ($+24$ В между PE и L+, -24 В между PE и M).
- Соединение клеммы “-” нижнего на схеме блока питания с PE позволяет подавать на нагрузку напряжение $+48$ В по отношению к PE.

Замечание

При возникновении аварийных ситуаций в схемах с параллельным включением двух блоков питания никто не застрахован от возможности появления выходных напряжений, превышающих 60 В.

Диоды V1 и V2 служат для защиты выходных конденсаторов в блоках питания SITOP от обратных напряжений, превышающих 1 В. Так как время нарастания напряжения на выходах блоков питания не одинаково (даже при включении питания одним выключателем различие времен запуска может составлять около 10 мс), то ток выхода более быстрого блока питания SITOP может привести к недопустимому изменению заряда выходной электрической емкости медленного блока. В более медленном блоке питания ток на встроенный LC фильтр через внутренний выпрямитель поступает на несколько миллисекунд позже, чем с выхода более быстрого блока питания. Для исключения возможности протекания этого тока необходим внешний диод. Внешние диоды работают только в динамических режимах (с протеканием тока в течение приблизительно 8.3 мс), поэтому тепловые потери на них невелики и радиаторы не нужны.

Пример:

Два однофазных блока питания SITOP с номинальным выходным током 10 А (например, 6EP1 334-1AL12) соединяются последовательно для увеличения выходного напряжения. Во время их включения возникает динамический ток около 35 А, протекающий в течение 700 мс.

В качестве диодов V1 и V2 можно использовать, например, диоды Шотки типа SB 340 в корпусах DO-201AD диаметром 5.3 мм и длиной корпуса примерно 9.5 мм. Допустимое обратное напряжение 40 В, длительно допустимый ток 3 А, импульсный ток свыше 100 А при длительности импульса 8.3 мс. Могут использоваться и диоды других типов, обладающих подобными характеристиками.

Обзор

Модульные блоки питания SITOP с токами нагрузки от 5 до 40 А и регулируемым в диапазоне от 24.0 до 28.8 В выходным напряжением способны стабилизировать выходной ток при перегрузке на уровне 1.2 x I_{вых.ном} (например, при полном разряде 24 В свинцово-кислотной батареи). Это позволяет использовать указанные блоки питания для заряда батарей. В диапазоне напряжений от 0 до 95% от установленного значения выходного напряжения блока питания заряд происходит с постоянным значением тока (1.2 x I_{вых.ном}). При дальнейшем заряде до значения 100% выходного напряжения блока питания ток заряда снижается до 0.

Для защиты от обратного напряжения последовательно с выходом “+” блока питания рекомендуется устанавливать диод, способный пропускать ток 1.2 x I_{вых.ном} и выдерживать обратное напряжение не ниже 40 В.

Выходное напряжение блока питания при холостом ходе должно устанавливаться равным суммарному значению конечного напряжения заряда батареи и падения напряжения на

диоде. Например, для батареи с конечным напряжением заряда =27 В и диода с падением напряжения 0.8 В выходное напряжение блока питания SITOP при холостом ходе должно устанавливаться равным 27.8 В.

Замечание

При использовании модульных блоков питания SITOP в качестве зарядных устройств необходимо учитывать требования норм VDE 0510, а также требования национальных нормативных документов к вентиляции в аккумуляторных установках. Для исключения возможности поражения обслуживающего персонала электрическим током блок питания должен быть помещен в защитный корпус.

Величины напряжений окончания заряда аккумуляторной батареи должны соответствовать рекомендуемым производителем батареи значениям с учетом температуры. При температурах от +20 до +30°C для большинства свинцово-кислотных аккумуляторов напряжение окончания заряда соответствует 27 В.

Техническая информация и замечания по конфигурированию

Защита выходных цепей =24 В и селективность Общие сведения

Обзор

Выходные цепи нестабилизированных блоков питания (трансформатор и выпрямитель) чаще всего защищаются предохранителями, что исключает возможность выхода из строя диодов выпрямителя при появлениях перегрузки или коротких замыканиях в выходных цепях блока питания. Защита со стороны питающей сети в этом случае малоэффективна.

Стабилизированные блоки питания SITOP оснащаются встроенной электронной защитой выхода, исключающей возможность повреждения блока питания и его нагрузки в случае возникновения перегрузки или короткого замыкания в цепи =24 В. Тем не менее, в некоторых случаях выходные цепи блока питания должны оснащаться дополнительной защитной аппаратурой.

Пример 1: отсутствие защиты

Предохранители на выходе блока питания SITOP для защиты линии питания и нагрузки не нужны, если сечение проводников выбрано исходя из максимально возможного действующего значения выходного тока. В зависимости от ситуации это может быть действующее значение тока короткого замыкания или значение ограничительного тока перегрузки. Окончательно должно приниматься наибольшее сечение проводников, выбранных по данным критериям.

Например, для блока питания SITOP =24 В/10 А (6EP1 334-3BA00) номинальный выходной ток равен 10 А, действующее значение установившегося тока короткого замыкания может достигать 12 А, ток перегрузки ограничивается на уровне 12 А.

В технических данных блоков питания SITOP чаще всего приводятся типовые значения всех рассматриваемых параметров. Максимальные значения токов превышают типовые значения приблизительно на 2 А. Это означает, что для рассматриваемого примера максимальное значение среднеквадратичного установившегося тока короткого замыкания может достигать 14 А.

Пример 2: использование проводников меньшего сечения

Если сечения используемых проводников меньше указанных в соответствующих стандартах (например, EN 60204-1), то на выходе блока питания должен устанавливаться миниатюрный автоматический выключатель, дополняющий встроенные защиты.

Пример 3: селективность

Применение селективных защит необходимо в тех случаях, когда к выходу одного блока питания подключается несколько потребителей постоянного тока. Для таких схем очень важным моментом становится своевременное выявление и быстрое отключение (до перехода блока питания в режим ограничения тока) вышедшего из строя потребителя с обеспечением питания всех остальных потребителей. Решение этой проблемы может выполняться двумя способами:

- Применением 4-канального модуля SITOP select (6EP1 961-2BA00) с диапазоном настроек каждого канала на токи от 2 до 10 А.
- Последовательным включением предохранителей или автоматических выключателей соответствующих номиналов.

Основой для выбора 24 В плавких предохранителей и автоматических выключателей служит значение тока короткого замыкания, которое приводится в технических данных соответствующих блоков питания (см. “Выходные цепи”, “Динамика U/I” для короткого замыкания во время работы). Реальные величины токов короткого замыкания зависят от множества факторов: сопротивления точки короткого замыкания, характера нагрузки (активная, индуктивная или емкостная) и т.д.

Для большинства практических случаев выбора автоматических выключателей можно считать, что его отключение происходит за 12 мс, а расчетный ток короткого замыкания определять как разность динамического тока короткого замыкания U/I и половины номинального тока нагрузки соответствующего блока питания (по IEC 898 ток короткого замыкания в цепи постоянного тока равен: 14 кратному значению номинального тока для автоматических выключателей с характеристикой C, 7-кратному значению для автоматических выключателей с характеристикой B и 5-кратному значению для автоматических выключателей с характеристикой A).

В следующих таблицах приведены основные сведения об однополюсных автоматических выключателях и предохранителях, рекомендуемых для защиты цепей =24 В.

Все автоматические выключатели соответствуют требованиям стандартов IEC 898/EN 60 898 и предназначены для использования в цепях постоянного тока напряжением до 60 В (~250 В, отключаемый ток короткого замыкания 10000 А).

Данные для выбора автоматических выключателей

Однополюсные автоматические выключатели 5SY4 ...

по IEC 898/EN 60 898, для использования в цепях постоянного тока напряжением до 60 В (~250 В, отключаемый ток короткого замыкания 10000 А)

Номинальный ток	Характеристика отключения	Заказной номер	Диапазон токов отключения автомата за время до 100 мс при работе в цепях постоянного/переменного тока	Необходимый постоянный ток для отключения автомата за время не более 100 мс	Необходимый постоянный ток для отключения автомата за время не более 12 мс
1 А	Тип А	5SY4 101-5	DC: (2 ... 5) x I _{ном} / AC: (2 ... 3) x I _{ном}	2 ... 5 А	5 А
1 А	Тип С	5SY4 101-7	DC: (5 ... 14) x I _{ном} / AC: (5 ... 10) x I _{ном}	5 ... 14 А	14 А
1.6 А	Тип А	5SY4 115-5	DC: (2 ... 5) x I _{ном} / AC: (2 ... 3) x I _{ном}	3.2 ... 8 А	8 А
1.6 А	Тип С	5SY4 115-7	DC: (5 ... 14) x I _{ном} / AC: (5 ... 10) x I _{ном}	8 ... 22.4 А	22.4 А
2 А	Тип А	5SY4 102-5	DC: (2 ... 5) x I _{ном} / AC: (2 ... 3) x I _{ном}	4 ... 10 А	10 А
2 А	Тип С	5SY4 102-7	DC: (5 ... 14) x I _{ном} / AC: (5 ... 10) x I _{ном}	18 ... 28 А	28 А
3 А	Тип А	5SY4 103-5	DC: (2 ... 5) x I _{ном} / AC: (2 ... 3) x I _{ном}	6 ... 15 А	15 А
3 А	Тип С	5SY4 103-7	DC: (5 ... 14) x I _{ном} / AC: (5 ... 10) x I _{ном}	15 ... 42 А	42 А
4 А	Тип А	5SY4 104-5	DC: (2 ... 5) x I _{ном} / AC: (2 ... 3) x I _{ном}	8 ... 20 А	20 А
4 А	Тип С	5SY4 104-7	DC: (5 ... 14) x I _{ном} / AC: (5 ... 10) x I _{ном}	20 ... 56 А	56 А
6 А	Тип А	5SY4 106-5	DC: (2 ... 5) x I _{ном} / AC: (2 ... 3) x I _{ном}	12 ... 30 А	30 А
6 А	Тип В	5SY4 106-6	DC: (3 ... 7) x I _{ном} / AC: (3 ... 5) x I _{ном}	18 ... 42 А	42 А
6 А	Тип С	5SY4 106-7	DC: (5 ... 14) x I _{ном} / AC: (5 ... 10) x I _{ном}	30 ... 84 А	84 А

Техническая информация и замечания по конфигурированию

Защита выходных цепей =24 В и селективность Общие сведения

Номинальный ток	Характеристика отключения	Заказной номер	Диапазон токов отключения автомата за время до 100 мс при работе в цепях постоянного/переменного тока	Необходимый постоянный ток для отключения автомата за время не более 100 мс	Необходимый постоянный ток для отключения автомата за время не более 12 мс
8 А	Тип А	5SY4 108-5	DC: (2 ... 5) x I _{ном} / AC: (2 ... 3) x I _{ном}	16 ... 40 А	40 А
8 А	Тип С	5SY4 108-7	DC: (5 ... 14) x I _{ном} / AC: (5 ... 10) x I _{ном}	40 ... 112 А	112 А
10 А	Тип А	5SY4 110-5	DC: (2 ... 5) x I _{ном} / AC: (2 ... 3) x I _{ном}	20 ... 50 А	50 А
10 А	Тип В	5SY4 110-6	DC: (3 ... 7) x I _{ном} / AC: (3 ... 5) x I _{ном}	30 ... 70 А	70 А
10 А	Тип С	5SY4 110-7	DC: (5 ... 14) x I _{ном} / AC: (5 ... 10) x I _{ном}	50 ... 140 А	140 А
13 А	Тип А	5SY4 113-5	DC: (2 ... 5) x I _{ном} / AC: (2 ... 3) x I _{ном}	26 ... 65 А	65 А
13 А	Тип В	5SY4 113-6	DC: (3 ... 7) x I _{ном} / AC: (3 ... 5) x I _{ном}	39 ... 91 А	91 А
13 А	Тип С	5SY4 113-7	DC: (5 ... 14) x I _{ном} / AC: (5 ... 10) x I _{ном}	65 ... 182 А	182 А
16 А	Тип А	5SY4 116-5	DC: (2 ... 5) x I _{ном} / AC: (2 ... 3) x I _{ном}	32 ... 80 А	80 А
16 А	Тип В	5SY4 116-6	DC: (3 ... 7) x I _{ном} / AC: (3 ... 5) x I _{ном}	48 ... 112 А	112 А
16 А	Тип С	5SY4 116-7	DC: (5 ... 14) x I _{ном} / AC: (5 ... 10) x I _{ном}	80 ... 224 А	224 А

Однополюсные автоматические выключатели типа 8WA1 011...

Перечисленные ниже компактные терминальные устройства с встроенными автоматическими выключателями предназначены для установки на стандартные профильные шины DIN по EN 50022-35x15. Некоторые модификации терминальных устройств снабжены дополнительными контактами (1 замыкающий и 1 размыкающий), отличающимися более высокой чувствительностью по сравнению с автоматическими выключателями по IEC 898/ EN 60 898, тип В.

Эти контакты имеют более узкие диапазоны срабатывания и меньшие по сравнению с выключателями времена срабатывания. При работе в цепях постоянного тока дополнительные контакты терминалов срабатывают при токе, равном 1.1 x I_{ном}. Время срабатывания и отключаются через 100 мс.

Срабатывание защиты выключателя не должно происходить при пиковых значениях нагрузки. Как правило, первые 3 миллисекунды импульса тока нагрузки могут не учитываться, поскольку в этот промежуток времени срабатывание защиты может произойти только при токах, превышающих номинальное значение в 20 ... 100 раз.

Времена срабатывания защит компактных терминальных устройств с встроенными выключателями зависят от величины протекающего через них тока:

- Через 40 мс при токе (1.2 ... 1.9) x I_{ном}.
- Через 20 мс при токе (1.7 ... 2.6) x I_{ном}.
- Через 12 мс при токе (2.2 ... 3.8) x I_{ном}.

Номинальный ток	2 А	4 А	6 А	10 А
Заказной номер исполнения				
• без дополнительных контактов	8WA1 011-1SF25	8WA1 011-1SF26	8WA1 011-1SF27	8WA1 011-1SF28
• с дополнительными контактами (1 замыкающий + 1 размыкающий)	8WA1 011-6SF25	8WA1 011-6SF26	8WA1 011-6SF27	8WA1 011-6SF28
Постоянный ток, необходимый для срабатывания защиты:				
• через 40 мс	2.4 ... 3.8 А	4.8 ... 7.6 А	7.2 ... 11.4 А	12 ... 19 А
• через 20 мс	3.4 ... 5.2 А	6.8 ... 10.7 А	10.2 ... 15.6 А	17 ... 26 А
• через 12 мс	4.4 ... 7.6 А	8.8 ... 15.2 А	13.2 ... 22.8 А	22 ... 38 А

Дополнительную информацию можно найти в каталоге LV10 "Низковольтные коммутационные аппараты"

Миниатюрные автоматические выключатели по EN 60898

для работы в цепях =24 В, питаемых блоками питания SITOP modular и SITOP smart

Заказной номер	I _{вых. ном}	I _{вых. дин}	I >	Характеристика А										
				1 А	1.6 А	2 А	3 А	4 А	6 А	8 А	10 А	13 А	16 А	
6EP1 332-2BA10	2.5 А	7 А/ 200 мс	5.8 А/ 200 мс	+	-	-	-	-	-	-	-	-	-	-
6EP1 333-3BA00	5 А	15 А/ 25 мс	12.5 А/ 25 мс	+	+	+	-	-	-	-	-	-	-	-
6EP1 333-2BA01	5 А	17 А/ 200 мс	14.5 А/ 200 мс	+	+	+	-	-	-	-	-	-	-	-
6EP1 333-2AA01	5 А	17 А/ 200 мс	14.5 А/ 200 мс	+	+	+	-	-	-	-	-	-	-	-
6EP1 334-3BA00	10 А	30 А/ 25 мс	25 А/ 25 мс	+	+	+	+	+	-	-	-	-	-	-
6EP1 334-2BA01	10 А	33 А/ 200 мс	28 А/ 200 мс	+	+	+	+	+	-	-	-	-	-	-
6EP1 334-2AA01	10 А	33 А/ 200 мс	28 А/ 200 мс	+	+	+	+	+	-	-	-	-	-	-
6EP1 336-3BA00	20 А	60 А/ 25 мс	50 А/ 25 мс	+	+	+	+	+	+	+	+	+	-	-
6EP1 436-3BA01	20 А	60 А/ 25 мс	50 А/ 25 мс	+	+	+	+	+	+	+	+	+	-	-
6EP1 436-3BA00	20 А	60 А/ 25 мс	50 А/ 25 мс	+	+	+	+	+	+	+	+	+	-	-
6EP1 457-3BA00	20 А	60 А/ 25 мс	50 А/ 25 мс	+	+	+	+	+	+	+	+	+	-	-
6EP1 337-3BA00	40 А	120 А/ 25 мс	100 А/ 25 мс	+	+	+	+	+	+	+	+	+	+	+
6EP1 437-3BA00	40 А	120 А/ 25 мс	100 А/ 25 мс	+	+	+	+	+	+	+	+	+	+	+

Техническая информация и замечания по конфигурированию

Защита выходных цепей =24 В и селективность

Общие сведения

Заказной номер	I _{вых. ном}	I _{вых. дин}	I >	Характеристика В			
				6 А	10 А	13 А	16 А
6EP1 332-2BA10	2.5 А	7 А/ 200 мс	5.8 А/ 200 мс	-	-	-	-
6EP1 333-3BA00	5 А	15 А/ 25 мс	12.5 А/ 25 мс	-	-	-	-
6EP1 333-2BA01	5 А	17 А/ 200 мс	14.5 А/ 200 мс	-	-	-	-
6EP1 333-2AA01	5 А	17 А/ 200 мс	14.5 А/ 200 мс	-	-	-	-
6EP1 334-3BA00	10 А	30 А/ 25 мс	25 А/ 25 мс	-	-	-	-
6EP1 334-2BA01	10 А	33 А/ 200 мс	28 А/ 200 мс	-	-	-	-
6EP1 334-2AA01	10 А	33 А/ 200 мс	28 А/ 200 мс	-	-	-	-
6EP1 336-3BA00	20 А	60 А/ 25 мс	50 А/ 25 мс	+	-	-	-
6EP1 436-3BA01	20 А	60 А/ 25 мс	50 А/ 25 мс	+	-	-	-
6EP1 436-3BA00	20 А	60 А/ 25 мс	50 А/ 25 мс	+	-	-	-
6EP1 457-3BA00	20 А	60 А/ 25 мс	50 А/ 25 мс	+	-	-	-
6EP1 337-3BA00	40 А	120 А/ 25 мс	100 А/ 25 мс	+	+	+	-
6EP1 437-3BA00	40 А	120 А/ 25 мс	100 А/ 25 мс	+	+	+	-

Заказной номер	I _{вых. ном}	I _{вых. дин}	I >	Характеристика С										
				1 А	1.6 А	2 А	3 А	4 А	6 А	8 А	10 А	13 А	16 А	
6EP1 332-2BA10	2.5 А	7 А/ 200 мс	5.8 А/ 200 мс	-	-	-	-	-	-	-	-	-	-	-
6EP1 333-3BA00	5 А	15 А/ 25 мс	12.5 А/ 25 мс	-	-	-	-	-	-	-	-	-	-	-
6EP1 333-2BA01	5 А	17 А/ 200 мс	14.5 А/ 200 мс	+	-	-	-	-	-	-	-	-	-	-
6EP1 333-2AA01	5 А	17 А/ 200 мс	14.5 А/ 200 мс	+	-	-	-	-	-	-	-	-	-	-
6EP1 334-3BA00	10 А	30 А/ 25 мс	25 А/ 25 мс	+	+	-	-	-	-	-	-	-	-	-
6EP1 334-2BA01	10 А	33 А/ 200 мс	28 А/ 200 мс	+	+	+	-	-	-	-	-	-	-	-
6EP1 334-2AA01	10 А	33 А/ 200 мс	28 А/ 200 мс	+	+	+	-	-	-	-	-	-	-	-
6EP1 336-3BA00	20 А	60 А/ 25 мс	50 А/ 25 мс	+	+	+	+	-	-	-	-	-	-	-
6EP1 436-3BA01	20 А	60 А/ 25 мс	50 А/ 25 мс	+	+	+	+	-	-	-	-	-	-	-
6EP1 436-3BA00	20 А	60 А/ 25 мс	50 А/ 25 мс	+	+	+	+	-	-	-	-	-	-	-
6EP1 457-3BA00	20 А	60 А/ 25 мс	50 А/ 25 мс	+	+	+	+	-	-	-	-	-	-	-
6EP1 337-3BA00	40 А	120 А/ 25 мс	100 А/ 25 мс	+	+	+	+	+	+	-	-	-	-	-
6EP1 437-3BA00	40 А	120 А/ 25 мс	100 А/ 25 мс	+	+	+	+	+	+	-	-	-	-	-

Принятые обозначения:

I_{вых. ном}: номинальный выходной ток

I_{вых. дин}: динамический ток перегрузки или короткого замыкания во время работы

I >: I > = I_{вых. дин} – (0.5 x I_{вых. ном}), параметр, необходимый для настройки селективности

+: возможно отключение в пределах 12 мс

-: отключение в пределах 12 мс невозможно

Приложения



- 14/2 Быстрый поиск по заказным номерам и наименованиям
- 14/3 Всемирная поисковая система SIEMENS
- 14/4 SIEMENS I A&DT в Internet
- 14/4 Электронная система заказов
- 14/5 Техническая поддержка



Приложения

Быстрый поиск по заказным номерам и наименованиям

Обзор

Заказной номер	Страница	Заказной номер	Страница	Заказной номер	Страница
5SY4...		6EP1 332-2BA10	3/2	6EP1 93...	
5SY4...	13/14	6EP1 333-1AL12	4/2	6EP1 931-2DC21	9/6
6AG1...		6EP1 333-2AA01	4/2	6EP1 931-2DC31	9/6
6AG1 203-1SH31-2AA0	3/2	6EP1 333-2BA01	4/2	6EP1 931-2DC42	9/6
6AG1 305-1BA80-2AA00	2/2	6EP1 333-3BA00	4/2	6EP1 931-2EC21	9/6
6AG1 307-1EA80-2AA0	4/2	6EP1 333-3BA00-8AC0	4/2	6EP1 931-2EC31	9/6
6AG1 307-1KA01-4AA0	5/2	6EP1 34...		6EP1 931-2EC42	9/6
6AG1 334-2BA01-4AA0	5/2	6EP1 334-1AL12	5/2	6EP1 931-2FC21	9/6
6AG1 334-3BA00-4AA0	5/2	6EP1 334-1SH01	5/2	6EP1 931-2FC42	9/6
6AG1 437-3BA20-7AA0	8/2	6EP1 334-2AA01	5/2	6EP1 933-2EC41	9/16
6AG1 931-2BA00-3AA0	2/2	6EP1 334-2BA01	5/2	6EP1 933-2EC51	9/16
6AG1 931-2EC21-2AA0	9/6	6EP1 334-3BA00	5/2	6EP1 933-2NC11	9/17
6AG1 961-3BA10-6AA0	8/2	6EP1 334-3BA00-8AB0	5/2	6EP1 935-5PG01	9/16
6AG1 961-3BA10-7AA0	8/2	6EP1 336-3BA00	6/2	6EP1 935-6MC01	9/13
6EP1 2...		6EP1 336-3BA00-8AA0	6/2	6EP1 935-6MD11	9/13
6EP1 232-1AA00	12/2	6EP1 337-3BA00	6/2	6EP1 935-6MD31	9/13
6EP1 232-1AA10	12/2	6EP1 35...		6EP1 935-6ME11	9/13
6EP1 233-1AA00	12/2	6EP1 351-1SH02	11/3	6EP1 935-6MF01	9/13
6EP1 234-1AA00	12/2	6EP1 352-1SH02	11/3	6EP1 96...	
6EP1 31...		6EP1 353-0AA00	10/2	6EP1 961-2BA00	8/4
6EP1 311-1SH02	11/2	6EP1 353-2BA00	10/2	6EP1 961-3BA00	8/2
6EP1 311-1SH12	11/2	6EP1 4...		6EP1 961-3BA10	8/2
6EP1 32...		6EP1 434-2BA00	7/2	6EP1 961-3BA20	8/2
6EP1 321-1SH02	11/2	6EP1 436-2BA00	7/2	6EP1 967-2BA00	8/6
6EP1 322-1SH02	11/2	6EP1 436-3BA00	7/2	6EP1 97...	
6EP1 33...		6EP1 436-3BA00-8AA0	7/2	6EP1 971-1AA01	8/8
6EP1 331-1SH02	11/3	6EP1 436-3BA01	7/2	6EP1 971-2BA00	8/8
6EP1 331-2BA10	2/2	6EP1 437-2BA00	7/2	6ES7 3...	
6EP1 332-1SH12	3/2	6EP1 437-2BA10	7/2	6ES7 305-1BA80-0AA0	2/2
6EP1 332-1SH22	3/2	6EP1 456-2BA00	10/2	6ES7 307-1BA00-0AA0	2/2
6EP1 332-1SH31	3/2	6EP1 457-3BA00	10/2	6ES7 307-1EA00-0AA0	4/2
6EP1 332-1SH42	11/3	6EP1 7...		6ES7 307-1EA80-0AA0	4/2
6EP1 332-1SH51	11/3	6EP1 731-2BA00	2/2	6ES7 307-1KA01-0AA0	5/2
6EP1 332-2BA00	3/2	6EP1 732-0AA00	2/2	8WA1...	
				8WA1 011...	13/15

Наименование, тип	Страница	Наименование, тип	Страница	Наименование, тип	Страница
D		SITOP smart	1/4	Д	
DC UPS 15 A	9/6	T		Диагностирующий модуль	8/4
DC UPS 40 A	9/6	Totally Integrated Automation	1/2	M	
DC UPS 6 A	9/6	U		Модуль батареи 1.2 Ачас	9/13
S		UPS500P	9/17	Модуль батареи 12 Ачас	9/13
SIMATIC DC UPS	9/3	UPS500S	9/16	Модуль батареи 2.5 Ачас	9/13
SITOP dual	10/2	UPS501S	9/16	Модуль батареи 3.2 Ачас	9/13
SITOP flexi	10/2	Б		Модуль батареи 7 Ачас	9/13
SITOP modular	1/4	Буферный модуль	8/2	Модуль ограничения тока	8/6
SITOP select	8/4			Модуль резервирования	8/2
				C	
				Сигнальный модуль	8/2

Обзор



Всемирная поисковая система SIEMENS предназначена для выполнения поиска и получения информации о сотрудниках SIEMENS, занимающихся интересующими Вас направлениями автоматизации. Доступ к поисковой системе может быть получен через Internet:

www.automation.siemens.com/partner

С помощью данной поисковой системы Вы можете найти контактные адреса и телефоны сотрудников SIEMENS, обеспечивающих:

- техническую поддержку;
- поставку запасных частей и ремонт оборудования;
- выполнение сервисных работ;

- проведение обучения;
- поставки и продажи оборудования и программного обеспечения;
- проведение квалифицированных консультаций;
- выполнение инженеринговых работ и т.д.

Поиск необходимой информации начинается с выбора:

- страны,
- вида продукции или
- промышленного сектора.

С помощью дополнительных критериев поиска Вы сможете найти наиболее подходящего для Вас партнера.

Приложения

Интерактивный сервис
Информация и система заказов

SIEMENS I IA&DT в Internet

SIEMENS → siemens.com

International Deutsch

Industry Automation and Drive Technologies

Home | Products & Solutions | News Center | e-commerce | Support | About Us | Login | Register

Welcome to Siemens Industry Automation and Drive Technologies

At Siemens Industry Automation and Drive Technologies, more than 85,000 people are resolutely pursuing the same goal: long-term improvement of your competitive ability. We are committed to this goal. Thanks to our commitment, we continue to set new standards in automation and drive technology. In all industries – worldwide.

Totally Integrated Automation
With Totally Integrated Automation (TIA), Siemens is the only supplier of a line of comprehensive, integrated products and systems for the implementation of customer-specific automation solutions – in all sectors. →

Solution Partners
Siemens Solution Partners for Automation and Power Distribution implement for you customized and future-oriented solutions in automation and power distribution based on our extensive portfolio. →

Products & Solutions
With our comprehensive portfolio for process and production automation as well as building services, we make a substantial contribution to increasing your productivity.
→ Products
→ Industries
→ Services
→ Totally Integrated Power
→ Industry Sites

News Center
A global company such as Siemens is constantly in motion. Through our News Center, we keep you up to date on all the latest innovations:
→ Publications
→ Press Center
→ Analyst Relations
→ Events & Trade Shows
→ Jobs and Career
→ Newsletter

e-commerce
Siemens sets standards online as well. Order online at the A&D Mall and select from 137,000 products.

Support
As your partner, we offer a comprehensive line of services:
→ Training

Департамент SIEMENS I IA&DT широко использует Internet для размещения актуальной информации о спектре своей продукции и предоставляемых услуг, быстрого и простого поиска всех необходимых данных в любой момент времени.

SIEMENS → automation.siemens.com

Россия English

Новости | Продукты и решения | Поддержка | Обучение | Партнеры | О нас

Промышленная автоматизация и технологии приводов

Полный спектр предложений департамента "Промышленная автоматизация" составляют не только стандартные продукты, но и системные решения для энергетики и технологий автоматизации, используемые в производстве и технологическом процессе. Являясь лидером на рынке промышленного программного обеспечения, департамент постоянно совершенствует весь производственный процесс компаний-производителей – от идеи дизайна продукта и её разработки, до производства, сбыта и сервисного обслуживания.

Департамент "Технологии приводов" предлагает своим клиентам решения в сфере производства электроники, а также комплексные системы с применением стандартной и мощной приводной техники. Данные решения разработаны для повышения производительности предприятий и включают несколько систем управления, преобразователей частоты, двигателей и приводов.

- Системы автоматизации
- КИП и анализаторы
- Низковольтная коммутационная аппаратура
- Стандартные приводы
- Мощные приводы
- Механические приводы
- Электроустановочное оборудование
- Системы ЧПУ
- Производственные машины

- Информация на иностранных языках: www.automation.siemens.com
- Информация на русском языке: www.automation-drives.ru/products

Электронная система заказов

SIEMENS → siemens.com → A&Dmall

Россия English Контакт | ПП

AS&D Mall Россия

Домой | Продукты | Каталог на DVD

LogIn | Регистрация | Регистрация

История поиска | Каталог продукции Siemens IA&DT

- Приводы
- Техника автоматизации
- Коммуникация и сети
- Низковольтная коммутационная техника
- Электроустановочная техника
- Автоматизация процесса
- Специализированные сенсоры
- Блоки питания
- Блок питания SITOP
 - SITOP универсальный блок питания
 - 5-Фазный блок питания
 - 3-Фазный блок питания с токовой картой
 - 3-Фазный блок питания с токовой картой
 - 3-Фазный блок питания с токовой картой
 - Миниблок SITOP 10 А
 - SITOP универсальный блок питания
 - Стандартное исполнение
 - С 4-х клеммными выводами
 - С клеммными выводами IPE5
 - Включены SIMATIC 37 3000
 - С жидкой кристаллической панелью
 - Универсальный блок

Область привлекения: Технические спецификации | Гибридные чертежи

Иновационный, однофазный блок питания универсального назначения для применения во всех регионах мира. Имеет световые индикаторы UL, CSA и CE, соответствует требованиям директивы ENEC 94/08/ЕС (ATEX 100a). Наибольшая ширина корпуса, входные переключения до 120% от номинального значения при 45°C, временные перегрузки до 150% от номинального значения входного тока. Настраиваемый с помощью потенциометра уровень выходного напряжения с выходом пределом до 200 В. Ограничение гармоник во входной цепи в соответствии с требованиями стандарта EN 61000-3-2 (опция для модификации BEP1234-2ABD1).

Интерактивная система заказов A&D Mall содержит детальную информацию обо всем спектре продукции департамента SIEMENS A&D и включает описание более 100.000 продуктов, изделий и систем. В этой системе Вы сможете найти информацию о средствах автоматизации, преобразователях частоты, контрольно-измерительной и аналитической аппаратуре, низковольтной коммутационной и защитной аппаратуре, системах управления перемещением, установочных из-

деляях, и т.д. Обновление информации в интерактивном каталоге выполняется один раз в месяц.

Доступ ко всем данным осуществляется через простой и интуитивно понятный интерфейс, использующий стандартные принципы работы с Windows. Обеспечивается возможность выбора необходимой языковой поддержки. Например, на русском языке. В последнем случае и все позиции меню, и большая часть информации выводятся на русском языке.

Все выбранные из каталога продукты могут быть заказаны через Internet или по факсу. В Internet интерактивный каталог SIEMENS A&D может быть найден по адресу: <https://mall.automation.siemens.com/ru>

Один раз в год интерактивный каталог департамента SIEMENS A&D выпускается на компакт-диске. Этот каталог получил наименование CA01. В России он распространяется бесплатно через центральное и региональные представительства SIEMENS A&D.

При установке на компьютер, связанный с Internet, каталог CA01 способен выполнять автоматическое обновление своего содержимого.

Каталог CA01 может быть заказан через Internet www.automation-drives.ru/support/ca01

Поддержка каждой фазы Вашего проекта

В условиях жесткой конкуренции любой заказчик должен быть уверен в том, что ориентация на технику автоматизации SIEMENS даст ему ощутимые преимущества. К ним можно отнести:

- сильную стартовую позицию,
- мощную стратегию развития,
- гибкость принимаемых технических решений,
- минимальные сроки проектирования и ввода в эксплуатацию новых систем,
- наличие специалистов, готовых оказать помощь на каждой фазе проектирования системы управления.

Сервисные службы SIEMENS IA&DT готовы оказать широкий спектр услуг по поддержке продукции департамента: от проектирования до ввода в эксплуатацию готовой системы, от эксплуатации существующей системы управления до ее модернизации.

Интерактивная поддержка

Наша служба интерактивной помощи работает круглосуточно 365 дней в году. Поддержка осуществляется на английском, немецком, французском, испанском и итальянском языках. По линии интерактивной помощи Вы можете получить:

- Ответы на наиболее часто задаваемые вопросы.
- Примеры программ с описаниями, другие материалы.
- Технические описания и руководства по продуктам.
- Полезные программы и программные продукты, предлагаемые пользователям SIMATIC карт.

Технические консультации

Если Вы нуждаетесь в квалифицированной помощи, обращайтесь за консультациями в наши центры технической поддержки:

- по телефонам:
 - в Германии: +49 (0) 180 50 50 222
 - в России: +7 (095) 737 1 737 (по будним дням с 9 до 18 часов)
- или через Internet: www.siemens.com/automation/support-request

Перечень представительств и контактных лиц SIEMENS A&D в России приведен на последней странице данного каталога. Наши представители помогут Вам связаться с техническими специалистами нужного профиля.

Internet-форум

Эффективной формой получения технических консультаций является Internet - форум. Любой специалист может вынести на форум интересующие его вопросы. Ответы на поставленные вопросы присылают не только специалисты SIEMENS, но и специалисты различных предприятий и организаций, сталкивающиеся с аналогичными проблемами.

The screenshot shows the Siemens website's support section. It includes a navigation bar with 'Home', 'Product Support', 'Applications & Tools', 'Services', 'Information', and 'Forum'. The main content area is titled 'The suitable support for each phase' and lists various services with brief descriptions and 'more' links. A circular diagram illustrates the support process across different project phases. The footer contains a disclaimer about the prerequisites for maintaining a competitive position in the long run.

- Информацию о новых и снимаемых с производства продуктах.

www.automation.siemens.com/support

www.siemens.ru/ad/as

В центрах технической поддержки, а также компетенц-центрах Вы можете получить технические консультации по широкому кругу вопросов: от консультаций по вопросам применений отдельных продуктов и изделий до разработки стратегической концепции построения той или иной системы управления.

Силами наших партнеров могут быть выполнены необходимые проектные работы, программирование, конфигурирование, монтаж и ввод в эксплуатацию готовых систем управления.

На форуме ведется архив переписки за последние годы.

Материалы, связанные с Internet-форумом, можно найти по адресу:

www.automation-drives.ru/forum

Приложения

Интерактивный сервис Техническая поддержка

База данных Knowledge Base



Для клиентов, не имеющих возможности использовать интерактивную помощь, выпускается компакт диск “SIMATIC Customer Support Knowledge Base”. На этом диске собрана текущая информация о продукции (FAQ – часто задаваемые вопросы, примеры применений, информация для пользователей), а также основные данные о сервисном обслуживании и

технической поддержке. Можно проводить полнотекстовый поиск, находящихся на диске SIMATIC Knowledge Manager специальных решений. Диск обновляется каждые 4 месяца.

Вся информация на диске публикуется на английском, немецком, французском, испанском и итальянском языке.

Заказ компакт диска может быть выполнен:

- Через представительства SIEMENS A&D: заказной номер 6ZB5310-0EP30-0BA2
- Через Internet с использованием кредитной карты или Automation Value Card: www.automation.siemens.com/support

Automation Value Card

Automation Value Card - это составная часть обширной сервисной концепции SIEMENS I IA&DT по сопровождению каждой стадии проекта автоматизации. Automation Value Card позволяет производить оплату как услуг служб технической поддержки, так и продукции, приобретаемой по линии электронной системы заказов A&D Mall. Номер карты и персональный ПИН-код позволяет в любое время ознакомиться с состоянием Вашего счета, а также отследить все платежные операции.

Номер карты и ПИН-код нанесен на обратной стороне Automation Value Card. При этом при поставке поле ПИН-кода закрашено, что предотвращает утечку информации и обеспечивает сохранность суммы на Вашем счете. При сообщении номера карты и ПИН-кода Вы получаете возможность пользоваться услугами технической поддержки и сервиса Siemens I IA&DT. За предоставленные услуги с Вашего счета снимается соответствующая сумма. Все необходимые пояснения по использованию Automation Value Card можно найти в Internet по адресу: www.automation.siemens.com/support

Automation Value Card может быть заказана в любом представительстве I IA&DT SIEMENS. Карта может использоваться в течение 2 лет с момента приобретения. Учет услуг ведется в кредитных единицах без привязки к конкретной нацио-

нальной валюте, что позволяет использовать карту в любой точке мира.

Заказные номера:

- 6ES7 997-0BA00-0XA0 - карта на 200 условных единиц.
- 6ES7 997-0BB00-0XA0 - карта на 500 условных единиц.
- 6ES7 997-0BC00-0XA0 - карта на 1000 условных единиц.
- 6ES7 997-0BG00-0XA0 - карта на 10000 условных единиц.

Ниже приведены примеры возможных вариантов предоставления услуг по Automation Value Card:

Automatin Value Card

Техническая поддержка

Priority	Приоритетная обработка запроса для срочных случаев.
24 h	Круглосуточная техническая поддержка.
Extended	Технические консультации при решении комплексных проблем.

Инструментальная поддержка

System Utilities	Набор инструментальных средств для расчета параметров, анализа и перепроверки.
Applications	Решения определенных задач, включая готовое программное обеспечение.
Functions&Samples	Настраиваемые программные блоки, позволяющие ускорить разработку проекта