



ACVATIX™

## Клапаны хладагентов с **MVS661..N** плавным регулированием, **PS53**

Для аммиака (R717) и безопасных хладагентов

- Одно семейство клапанов для приложений с расширением, с горячим газом и всасыванием;
- Герметичный корпус и втулки под трубопровод;
- Настраиваемый стандартный интерфейс управления DC 0/2...10 В или DC 0/4...20 мА;
- Высокое разрешение хода штока и точность управления;
- Точное позиционирование и сигнал обратной связи;
- Короткое время позиционирования (< 1 с);
- Закрывается при отключении электропитания;
- Стойкий корпус и отсутствие необходимости в обслуживании;
- DN 25 со значениями  $k_{vs}$  от 0,10 до 6,3 м<sup>3</sup>/ч.

### Применение

MVS661..N - клапан хладагентов, разработанный для плавного регулирования в холодильных контурах, включая чиллеры и тепловые насосы. Может быть использован в приложениях с расширяющимся газом, горячим газом, всасы-

вающимся газом. В дополнение к аммиаку (R717) клапан может работать со всеми стандартными хладагентами, неагрессивными газами/жидкостями и R744 (CO<sub>2</sub>). **Клапан нельзя использовать с легковоспламеняемыми хладагентами.**

## Сводка типов

Холодопроизводительность приведена для приложений с аммиаком:

Номер продукта	DN	$k_{vs}$	$k_{vs}$ уменьш	$\Delta p_{max}$	$Q_0 E$	$Q_0 H$	$Q_0 D$	$S_{NA}$	$P_{med}$
		[М <sup>3</sup> /ч]	[М <sup>3</sup> /ч]		[кВт]	[кВт]	[кВт]		
MVS661.25-016N	25	0,16	0,10	2,5	95	10	2	22	12
MVS661.25-0.4N	25	0,40	0,25		245	26	5		
MVS661.25-1.0N	25	1,0	0,63		610	64	12		
MVS661.25-2.5N	25	2,5	1,6		1530	159	29		
MVS661.25-6.3N	25	6,3	4,0		3850	402	74		

$k_{vs}$  = Номинальная скорость расхода хладагента через полностью открытый клапан ( $H_{100}$ ) при перепаде давления в 100 кПа (1 бар) по VDI 2173;  
Если требуемое значение  $k_{vs}$  и холодопроизводительность  $Q_0$  может быть уменьшена на 63%, см. «уменьшение  $k_{vs}$ » на стр. 3;

$\Delta p_{max}$  = Максимально допустимый перепад давления через ход регулирования клапана А → АВ, действующий для всего диапазона регулирования клапана с приводом;

$Q_0 E$  = Холодопроизводительность в приложениях расширения;

$Q_0 H$  = Холодопроизводительность в приложениях с горячим газом;

$Q_0 D$  = Холодопроизводительность в приложениях всасывания и  $\Delta p = 0,5$  бар;

$S_{NA}$  = Номинальная полная мощность для выбора трансформатора;

$P_{med}$  = Типовая потребляемая мощность.

Падение давления через выпариватель и конденсатор предполагается на уровне 0,3 бар (каждое), и 1,6 бар пере выпаривателем (например, крестовина).

Указанные значения холодопроизводительности основаны на значениях перегрева в 6 К и переохлаждения в 2 К.

## Аксессуары

Вставка клапана  
ASR..N

Номер продукта	DN	$k_{vs}$
		[М <sup>3</sup> /ч]
ASR0.16N	25	0,16
ASR0.4N	25	0,40
ASR1.0N	25	1,0
ASR2.5N	25	2,5
ASR6.3N	25	6,3

Холодопроизводительность для различных хладагентов и рабочих условий может быть вычислена для всех трёх типов приложений, используя таблицу, начиная со стр. 12.

Для точного подбора размеров клапана рекомендуется использовать программу "Refrigeration VASP".

## Заказ

Корпус клапана и электромагнитный привод составляют единое устройство и не могут быть разделены.

Пример:

Номер продукта	Номер заказа	Описание	Количество
MVS661.25-0.4N	MVS661.25-0.4N	Клапан хладагентов	1

## Запасные части

Замена электронной  
платы ASR61

В случае, если электроника клапана неисправна, необходимо заменить часть корпуса с платой запасной частью ASR61, которая поставляется в комплекте с инструкцией по монтажу 74 319 0270 0.

Номера версий

См. таблицу на странице 17.

Вставка клапана ASR..N



Если изменяется мощность установки либо на клапан действуют чрезмерные нагрузки, снижающие его производительность, то может потребоваться замена вставки клапана на новую ASR...N, для того, чтобы вернуть характеристики клапана к первоначальным значениям. Вставка клапана поставляется в комплекте с инструкцией по монтажу 74 319 0486 0.

## Техническое устройство / функции

### Преимущества и особенности

- 4 устанавливаемых пользователем стандартных сигнала для уставки и измеренного значения;
- DIP-переключатель для уменьшения значения  $k_{vs}$  до 63% от номинального значения;
- Потенциометр для настройки минимального хода в приложениях с всасыванием газа;
- Автоматическая калибровка хода;
- Вход принудительного управления для положений «Клапан закрыт» и «Клапан полностью открыт»;
- LED-индикатор для вывода режима работы.

### Управление

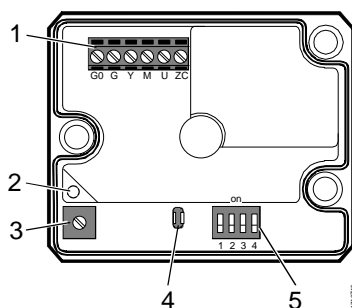
MVS661..N могут управляться контроллерами «Сименс» или других производителей, которые могут выдавать сигналы DC 0/2...10 В либо DC 0/4...20 мА. Для оптимальной производительности регулирования рекомендуется использовать 4-проводную схему подключения клапана к контроллеру. При работе с постоянным током (DC) 4-проводная схема является **обязательной!**

Ход клапана пропорционален сигналу управления.

### Возвратная пружина

Если сигнал позиционирования или питания на входе пропадает, то пружина клапана автоматически закрывает ход регулирования 1 → 3.

### Органы управления оператора и индикаторы в корпусе с электронной платой



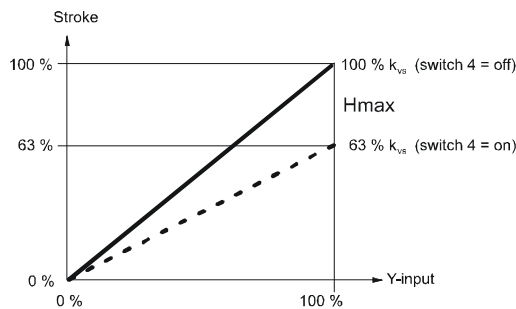
- 1 Соединительные клеммы
- 2 LED-индикатор состояния работы
- 3 Потенциометр  $R_v$  установки минимального хода
- 4 Автокалибровка
- 5 DIL-переключатели для управления режимами работы

### Конфигурация DIL-переключателей

Переключатель	Функция	ВКЛ / ВЫКЛ	Описание
<p>1</p>	Сигнал позиционирования Y	ВКЛ	Ток [мА]
		ВЫКЛ	Напряжение [В] <sup>1)</sup>
<p>2</p>	Диапазон позиционирования Y и U	ВКЛ	DC 2...10 В, 4...20 мА
		ВЫКЛ	DC 0...10 В, 0...20 мА <sup>1)</sup>
<p>3</p>	Обратная связь по положению U	ВКЛ	Ток [мА]
		ВЫКЛ	Напряжение [В] <sup>1)</sup>
<p>4</p>	Номинальная скорость расхода $k_{vs}$	ВКЛ	63%
		ВЫКЛ	100% <sup>1)</sup>

<sup>1)</sup> Настройка по умолчанию;

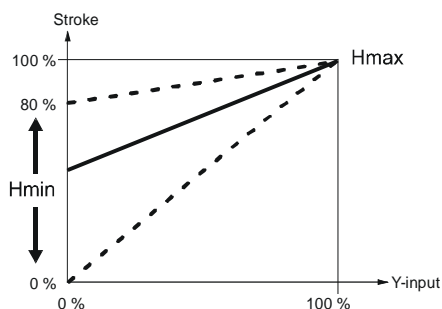
### Уменьшение $k_{vs}$



Для снижения  $k_{vs}$  (переключатель DIL 4 в положении ВКЛ), ход лимитирован до 63% механического хода. Входной / выходной сигнал 0..10 В корректируется до 63% полного хода. Если ход дополнительно лимитирован до 80%, например, то минимальный ход  $0.63 \times 0.8 = 0.50$  полного хода.

4717206em

### Настройка минимального хода



4717206em

В случае применения клапана в качестве всасывающего газ важно, чтобы поддерживалось ограничение минимального хода для обеспечения охлаждения компрессора и эффективного возврата масла. Это может быть достигнуто путём применения перепускного клапана, линии байпаса мимо клапана либо гарантированным минимальным открытием клапана. Минимальный ход может быть определён контроллером либо управляющим сигналом Y, либо он может быть настроен напрямую потенциометром Rv.

**Настройка по умолчанию** – ноль (механическая остановка в направлении против часовой стрелки, CCW). Минимальный ход может быть настроен поворотом потенциометра по часовой стрелке до макс.-го значения в 80%  $k_{vs}$ .

Внимание

**Не используйте потенциометр Rv для ограничения хода в приложениях расширения ни при каких обстоятельствах! В этих случаях клапан должен иметь возможность закрываться полностью!**

### Вход принудительного управления ZC

		Функция ZC		
		Не используется	Полностью открыт	Закрыт
Соединения				
Переход, хар-ка				

4717206

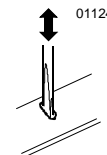
Поведение	<ul style="list-style-type: none"> <li>• ZC не подключен</li> <li>• Клапан управляется сигналом Y</li> <li>• Возможно задание минимального хода потенциометром Rv</li> </ul>	<ul style="list-style-type: none"> <li>• ZC подключено к G</li> <li>• Клапан полностью открывает на проток ход A → AB</li> </ul>	<ul style="list-style-type: none"> <li>• ZC подключен G0</li> <li>• Клапан полностью закрывает ход A → AB</li> </ul>
-----------	--	--	--

### Приоритет сигналов

1. Сигнал принудительного управления ZC.
2. Входной сигнал позиционирования Y и/или возможная настройка минимального хода на потенциометре Rv.

### Калибровка

Печатная плата клапанов MVS661..N имеет прорезь для запуска калибровки. Чтобы откалибровать привод, вставьте отвёртку в слот так, чтобы контакты внутри замкнулись. После этого клапан сначала полностью закроется, а потом полностью откроется. Калибровка проверяет соответствие электроники механизму клапана. В процессе калибровки зелёный LED-индикатор мигает около 10 секунд; см. «Индикация режима работы» на стр. 5.



**Клапаны хладагентов MVS661..N поставляются полностью откалиброванными.**

В каких случаях требуется калибровка?

Обязательно выполняйте калибровку в следующих случаях: после замены электроники, если красный LED-индикатор горит или мигает и если клапан протекает (в седельной части).

### Индикация режимов работы

LED	Индикация	Функция	Замечания, устранение проблемы
Зелёный	Горит	Регулирование	Automatic operation; everything o.k.
	Мигает	Происходит калибровка	Wait until calibration is finished (green or red LED will be lit)
Красный	Горит	Ошибка калибровки; Внутренняя ошибка	Recalibrate (operate button in opening 1x) Replace electronics module
	Мигает	Отказ электропитания	Check mains network (outside the frequency or voltage range)
Оба	Не горят	Нет электропитания Отказ электроники	Check mains network, check wiring Replace electronics module

### Тип подключения <sup>1)</sup>

Предпочтительнее всего – всегда использовать 4-проводную схему подключения!

4-проводное подкл.-е  
3-проводное подкл.-е

Тип клапанов	S <sub>NA</sub> [ВА]	P <sub>Мед</sub> [Вт]	I <sub>F</sub> [А]	Сечение кабеля [мм <sup>2</sup> ]		
				1.5	2.5	4.0 <sup>2)</sup>
				Макс.длина кабеля L [м]		
MVS661..N	22	12	1.6...4 А	65	110	160
MVS661..N	22	12	1.6...4 А	20	35	50

S<sub>NA</sub> = Номинальная полная мощность для подбора трансформатора;

P<sub>мед</sub> = Типовая потребляемая мощность;

I<sub>F</sub> = Требуемый предохранитель, медленный;

L = Максимальная длина кабеля; при 4-проводном соединении максимально разрешённая длина сигнального медного кабеля с отдельными жилами и сечением жил 1.5 мм<sup>2</sup> составляет 200 м.

<sup>1)</sup> Вся информация приведена для случая AC 24 В;

<sup>2)</sup> При подключении кабелем с сечением жил 4 мм<sup>2</sup> нужно уменьшить сечение до 2,5 мм<sup>2</sup> внутри клапана для подключения к нему.

### Выбор размера клапана

Для простого подбора клапана см. таблицы по соответствующим приложениям (начиная со страницы 9). Для точного подбора клапана рекомендуем использовать ПО подбора клапанов "Refrigeration VASP", доступной по запросу в Вашем ближайшем представительстве «Сименс».

**Замечания** Холодопроизводительность  $Q_0$  вычисляется путём умножения массы подачи на специальный дифференциал энтальпии, который находится в графике зависимости ( $h, \log p$ ) для соответствующего хладагента. Для более простого определения холодопроизводительности, эти графики приводятся для каждого типа приложений (см. страницу 10 и следующие). При использовании в приложении с прямым или непрямым байпасом горячего газа дифференциал энтальпии  $Q_c$  (ёмкость конденсатор) также должна быть учтена при вычислении холодопроизводительности.

Если температуры выпаривания и/или конденсации находятся между значениями из таблицы, то холодопроизводительность может быть определена с достаточной точностью методом линейной интерполяции (см. примеры приложений на стр.10 и далее).

В условиях эксплуатации, указанных в таблицах, допустимый перепад давления  $\Delta p_{max}$  (25 бар) через клапан находится в пределах допустимого диапазона этих клапанов.

Если температура выпаривания повышается на 1 К, то холодопроизводительность увеличивается примерно на 3%. Если же, напротив, переохлаждение увеличивается на 1 К, то холодопроизводительность увеличивается примерно на 1..2% (это применимо только к переохлаждению до 8 К).

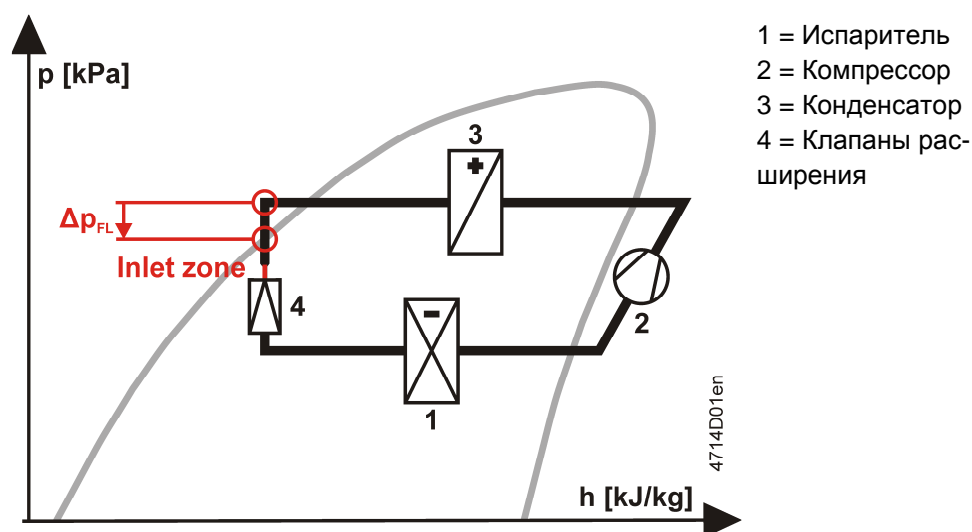
### Замечания по проектированию

В зависимости от приложения может понадобиться ознакомление с дополнительными инструкциями и наличие установленных соответствующих защитных устройств (например, прессостатов, полной защиты мотора и т.п.).

**Внимание** ⚠ Для предотвращения повреждений уплотнения внутри вставки клапана установка должна быть провентилирована на стороне низкого давления в течение проверки давления в системе (ход клапана АВ), либо клапан должен быть полностью открыт в процессе проверки давления и в процессе вентилирования (питание подключено, сигнал позиционирования подан на максимум либо включено принудительное открытие соединением  $G \rightarrow ZC$ ).

**Приложения расширения** Для предотвращения образования вспышек газа в приложениях расширения, скорость хладагента в жидкостном трубопроводе не должна превышать 1 м/с. Для обеспечения этого диаметр жидкостного трубопровода должен быть больше, чем номинальный размер клапана, используйте понижающие патрубки для подсоединений к клапану.

Замечания по проектированию



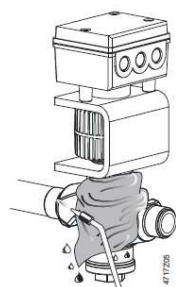
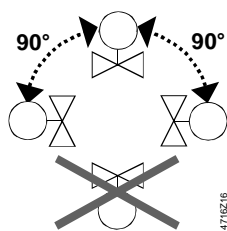
- а) Перепад давления через понижающий патрубок обязан быть меньше половины перепада давления  $\Delta p_{FL}$  (см. рисунок).
- б) Трубопровод и понижающий патрубок на вводе клапана между началом понижения диаметра трубы и входом клапана расширения:
  - Обязан быть прямым и не менее 600 мм длиной;
  - Не должен содержать никаких клапанов.

**Перед клапаном расширения (на вводном трубопроводе) обязан быть установлен фильтр / осушитель.**

**Клапан - не взрывозащищённого исполнения!**

## Замечания по монтажу

Клапан должен устанавливаться и запускаться только квалифицированным персоналом, то же самое касается процедуры замены электроники и настройки контроллера (например, SAPHIR или PolyCool).



- Клапаны хладагентов могут быть смонтированы в любом положении, но рекомендуется вертикальное прямое положение;
- Расположите трубопровод таким образом, чтобы клапан не располагался в самой низкой точке установки, где мог бы скапливаться хладагент [масло];
- Трубы должны быть подсоединены таким образом, чтобы выравнивание не исказило соединения клапана. Зафиксируйте корпус клапана так, чтобы не вызывалась вибрация. Вибрация может привести к разрыву соединений трубопровода [и клапана];
- Перед сваркой труб убедитесь, что направление потока клапана выбрано корректно;
- Трубы нужно сваривать осторожно; чтобы избежать появления грязи и образования накипи (оксидов), рекомендуется проводить сварку в инертном газе.
- Пламя сварки должно быть достаточно большим, чтобы обеспечить достаточно быстрый нагрев соединения, но исключить перегрев клапана.
- Пламя должно быть направлено от клапана.
- В процессе сварки охлаждайте корпус клапана подручными средствами (например, мокрой тканью), чтобы клапан не перегревался.
- Ход В должен быть заварен, если клапан используется как 2-ходовой (ход регулирования АВ → А).
- Корпус клапана и подсоединённый трубопровод должны быть теплоизолированы;
- Привод теплоизолировать запрещено.

Клапан поставляется в комплекте с инструкцией по монтажу 74 319 0707 0.

## Замечания по сервисному обслуживанию

Клапан не требует обслуживания.

Ремонт	If the valve's interior is subjected to great wear, the valve can be repaired by replacing the ASR..N valve insert.
--------	---

## Утилизация



Запрещено утилизировать привод и его электрические и электронные компоненты совместно с бытовым мусором.

Законодательство может требовать соблюдения специальной процедуры утилизации отдельных компонентов клапана либо это может быть существенно с точки зрения экологии.

**Необходимо соблюдать всё действующее местное законодательство.**

## Гарантия

Соблюдайте все технические характеристики, приводимые в данном документе для конкретного типа приложений.

**При несоблюдении указанных пределов характеристик в эксплуатации клапана гарантия «Сименс» действовать не будет.**

## Технические характеристики

### Функциональные данные

#### привода

Электропитание	Только сверхнизкое/защитное напряжение (SELV, PELV)	
AC 24 V	Рабочее напряжение	AC 24 В ± 20%
	Частота	45...65 Гц
	Типовое энергопотребление $P_{med}$	12 Вт
	Ожидание	< 1 Вт (клапан закрыт)
	Номинальная полная мощность $S_{NA}$	22 ВА (для подбора трансформатора)
	Требуемый предохранитель тока	1,6 ... 4 А (медленный)
DC 24 V	Рабочее напряжение	DC 20...30 В
	Ток потребления	0.5 А / 2 А (максимальный)
Входные сигналы	Управляющий сигнал Y	DC 0/2...10 В или DC 0/4...20 мА
	Импеданс DC 0/2...10 В	100 кОм // 5 нФ (нагрузка < 0,1 мА)
	Импеданс DC 0 / 4...20 мА	240 кОм // 5 нФ
Сигнальные выходы	Вход принуд.-го управления ZC	
	Входное сопротивление	22 кОм
	Закрытие (ZC подключен к G0)	< AC 1 В; < DC 0,8 В
	Открытие (ZC подключен к G)	> AC 6 В; > DC 5 В
	Без функции (ZC не подключен)	Активен управляющий сигнал Y
Время позиционирования	Обратная связь по положению U	DC 0/2...10 В; сопр.-ние нагрузки ≥ 500 Ом
	Напряжение	
	Ток	DC 0/4...20 мА; сопр.-ние нагрузки ≤ 500 Ом
	Определение хода	Индуктивное
	Нелинейность	Точность ± 3% конечного значения
Электрические соединения	Сальники кабельных вводов	3 x Ø 17 мм (для M16)
	Минимальное сечение кабеля	0,75 мм <sup>2</sup>
	Максимальная длина кабеля	См. «Тип подключения», стр. 5

#### Функциональные данные клапана

Допустимое рабочее давление	Макс. 5.3 МПа (53 бар) <sup>1)</sup>
Максимально допустимый перепад давления $\Delta p_{max}$	2.5 МПа (25 бар)
Характ.-ка клапана (ход, $k_v$ )	Линейная (по VDI / VDE 2173)
Процент утечек (внутренние, через седло)	Макс. 0,002 % $k_{vs}$ соотв. Макс.. 1 Нл/ч газа при $\Delta p = 4$ бар
	Функция отключения (наподобие функции



		безопасного закрытия НЗ, катушкой)		
	Внешнее уплотнение	Герметичное уплотнение		
	Допустимый тип рабочей среды	Аммиак (R717), CO <sub>2</sub> (R744), все безопасные хладагенты (R22, R134a, R404A, R407C, R507, и т.п.); Запрещено использовать легковоспламеняющиеся хладагенты		
	Температура среды	-40...120 °C; макс.-но 140°C на 10 минут		
	Разрешение хода $\Delta H / H_{100}$	1 : 1000 (H = ход)		
	Гистерезис	Обычно 3 %		
	Режим работы	Модулирующий / плавный		
	Положение при выключении э/п	Ход регулирования А → АВ закрывается		
	Положение монтажа <sup>2)</sup>	От вертикального вверх до горизонтального		
Материалы	Корпус и проточные части	Сталь / хромникелевая (CrNi-) сталь		
	Седло / пистон	CrNi-сталь / латунь		
	Уплотнительный диск / кольца	PTFE / CR (хлоропропен)		
Размеры и вес	Размеры	См. "Размеры", стр. <b>Ошибка! Залка не определена.</b>		
	Вес	5.17 kg		
Соединения труб	Пайка (сварка на концах)	По EN 1092-1 и ASME B16.25 таблица 40		
		Внутр. диаметр	22,4 мм	
		Внеш. диаметр	33,7 мм	
Нормы и стандарты	Соответствие CE требованиям EMV	2004/108/EC		
		Устойчивость	EN 61000-6-2:[2005] Промышленные <sup>3)</sup>	
		Излучение	EN 61000-6-3:[2007] Здания с персоналом	
		Электробезопасность	EN 60730-1	
		Класс защиты	Класс III по EN 60730	
		Степень загрязнений	Степень 2 по EN 60730	
		Степень защиты корпуса		
		Вертикально..горизонтально	IP65 по EN 60529 <sup>2)</sup>	
		Вибрации <sup>4)</sup>	EN 60068-2-6 Ускорение 5 g, 10...150 Гц, 2,5 часа (5 g горизонтально, макс 2 g вертикально)	
		Удовлетворяет UL стандарты	UL 873	
		CSA, Канада	C22.2 No. 24	
		C-tick	N 474	
		Экологическая безопасность	ISO 14001 (Окружающая среда) ISO 9001 (Качество) SN 36350 (Экологичная продукция) RL 2002/95/EG (RoHS)	
	Допустимое рабочее давление	PED 97/23/EC		
	Аксессуары давления	По ст. 1, раздел 2.1.4		
	Группа жидкостей 1	Без знака CE по ст. 3, раздел 3 (надлежащая практика проектирования)		

<sup>1)</sup> Протестировано по EN 12284 с увеличением рабочего давления 1,43x при 76 бар;

<sup>2)</sup> При 45 °C < T<sub>amb</sub> < 55 °C и 80 °C < T<sub>med</sub> < 120 °C клапан обязан быть установлен на боку для того, чтобы избежать снижения срока службы электронной схемы клапана;

<sup>3)</sup> Трансформатор 160 ВА (например, «Сименс» 4AM 3842-4TN00-0EA0);

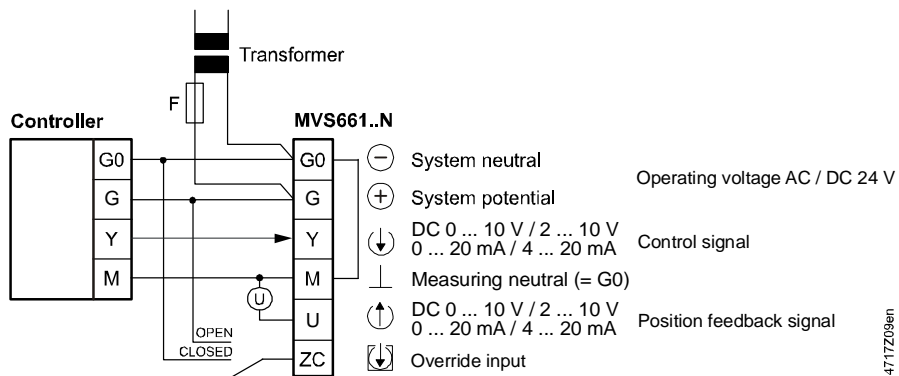
<sup>4)</sup> В случае мощных вибраций используйте гибкие скрученные провода (из соображений безопасности).

#### Общие рабочие условия

	Работа	Транспортировка	Хранение
	EN 60721-3-3	EN 60721-3-2	EN 60721-3-1
Климатические условия	Класс 3К6	Класс 2К3	Класс 1К3
Температура	-25...55 °C	-25...70 °C	-5...45 °C

Влажность	10...100% отн.вл.	< 95% отн.вл.	5...95% отн.вл.
-----------	-------------------	---------------	-----------------

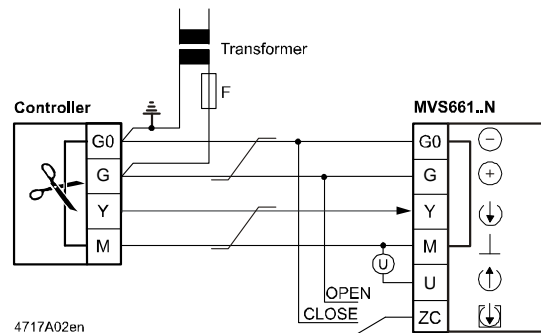
## Соединительные клеммы



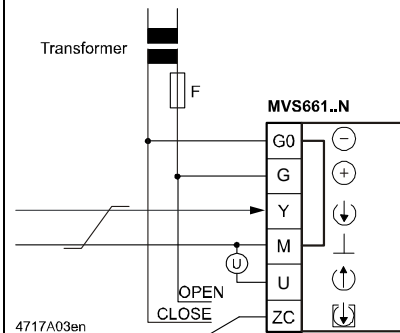
## Схемы подключения

**Terminal assignment for controller with 4-wire connection (to be preferred!)**

Общий трансформатор

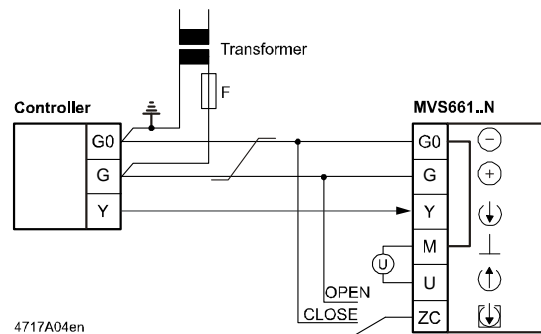


Раздельный трансформатор

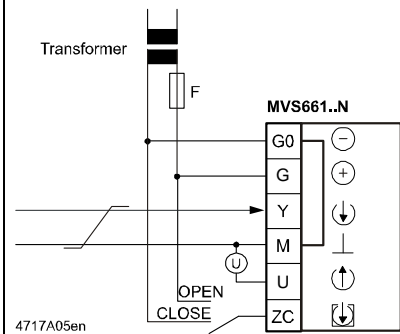


**Terminal assignment for controller with 3-wire connection**

Общий трансформатор



Раздельный трансформатор



- Ⓢ Индикация положения клапана (только при необходимости). DC 0...10 В → 0...100% объёмный расход V100
- /— Скрученные пары. Если линии питания AC 24 В и DC 0...10 В (DC 2...10 В, DC 0... 20 мА, DC 4... 20 мА) сигнала позиционирования подключены раздельно, то линию AC 24 В можно не скручивать.

**Внимание**

**Трубопровод должен быть заземлён!**

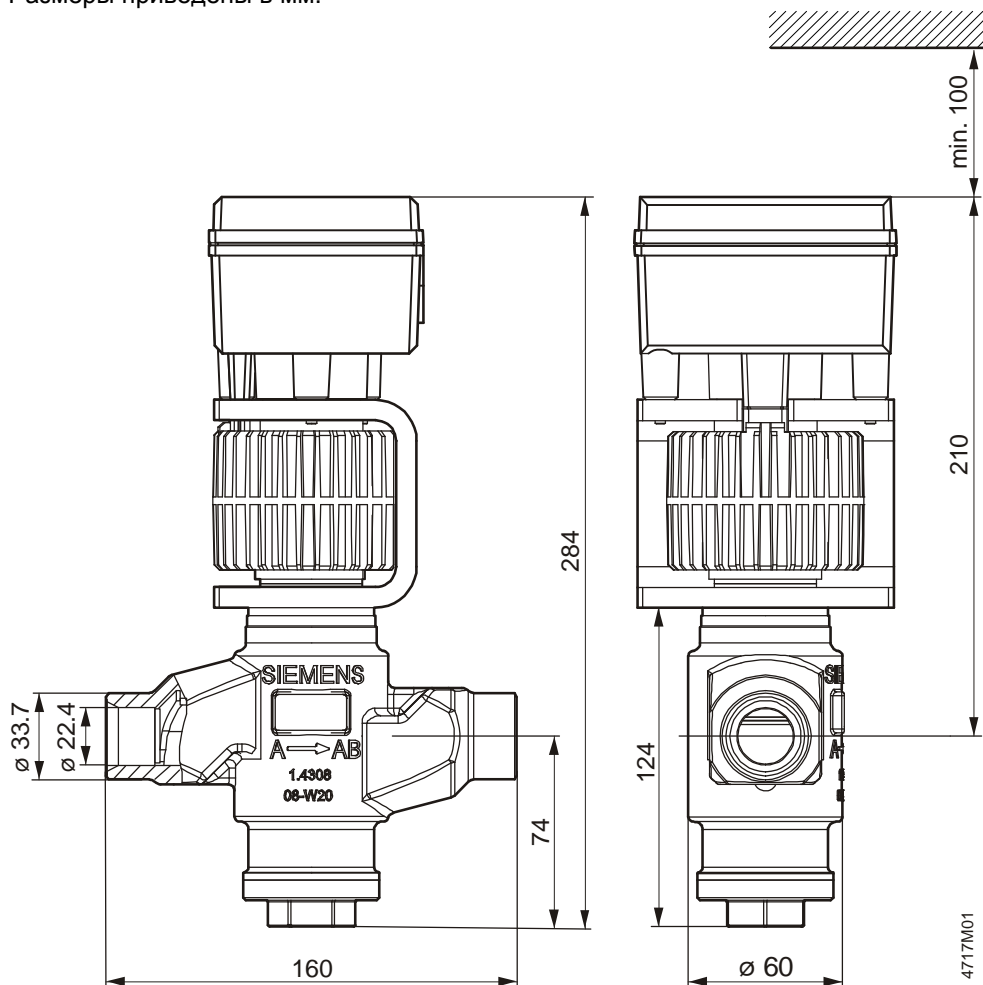
**DIL-переключатели**

Настройка по умолчанию: Характеристика клапана - равнопроцентная, сигнал позиционирования DC 0...10 В. Подробное описание см. в разделе "Конфигурация DIL-переключателей" стр.3.

**Калибровка**

См. "Калибровка", стр. 4.

Размеры приведены в мм.



### Подбор размеров клапана с учётом корректирующего фактора

Приложения и таблицы на следующих страницах разработаны для помощи в подборе клапанов. Для выбора подходящего клапана необходимы следующие данные:

- **Приложение:**
  - Расширение (начиная со страницы 11);
  - Горячий газ (начиная со страницы 13);
  - Всасывание (начиная со страницы 15);
- **Тип хладагента;**
- **Температура выпаривания  $t_0$  [°C];**
- **Температура конденсации  $t_c$  [°C];**
- **Холодопроизводительность  $Q_0$  [кВт];**

Для расчёта номинальной производительности используйте следующую формулу

- $k_{vs} [m^3/h] = Q_0 [kW] / K...^*$ 
  - \*  $K...^*$  для расширения = KE
  - для горячего газа = KH
  - для всасывания = KS
- Теоретическое значение  $k_v$  для номинальной холодопроизводительности установки не должно быть меньше 50% значения  $k_{vs}$  выбранного клапана.
- Для точного подбора размера клапана рекомендуется использовать программу подбора "Refrigeration VASP".

Примеры приложений на следующих страницах затрагивают только основные моменты работы клапанов в установках. Они не включают в себя детали, специфичные для каждой установки, такие, как элементы безопасности, охлаждательные коллекторы и т.п.

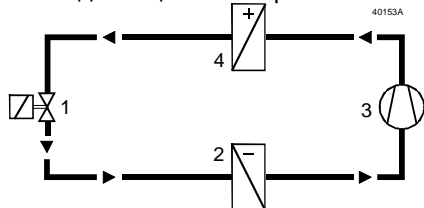
## Использование клапанов MVS661..N в качестве клапана на расширение

Замечание

Предварительно ознакомьтесь с замечаниями по проектированию на странице 5.

- Типовой диапазон регулирования 20...100%.
- Повышенная ёмкость благодаря улучшенному использованию испарителя.
- Использование двух или более компрессоров или ступеней компрессора существенно увеличивает эффективность при низких нагрузках;
- Особенно хорошо подходит регулирования давления с флуктуацией при конденсации и испарении.

Оптимизация производительности



- 1 = MVS661..N
- 2 = испаритель
- 3 = компрессор
- 4 = конденсатор

Электронное регулирование перегрева можно применить, если использовать дополнительное регулирующее оборудование, например, контроллеры Poly-Cool производства «Сименс».

Пример приложений

Хладагент R717C;  $Q_0 = 205$  кВт;  $t_0 = -5$  °C;  $t_c = 35$  °C

Необходимо определить корректное значение  $k_{vs}$  для клапана MVS661..N.

Важной частью таблицы KE для R717 является область вокруг рабочей точки. Фактор коррекции KE, относящийся к рабочей точке, должен быть определён методом линейной интерполяции между 4 опорными значениями.

Замечание по интерполяции

На практике значения KE, KN или KS могут быть оценены, т.к. расчётное теоретическое значение  $k_{vs}$  будет округлено вверх до 30% к одному из 10 возможных значений  $k_{vs}$ , что позволяет сразу перейти к шагу 4:

- Шаг 1: Для  $t_c = 35$ : вычислите значение для  $t_0 = -10$  между значениями 20 и 40 в таблице; результат равен: **574**
- Шаг 2: Для  $t_c = 35$ : вычислите значение для  $t_0 = 0$  между значениями 20 и 40 в таблице; результат равен: **553**
- Шаг 3: Для  $t_0 = -5$ : вычислите значение для  $t_c = 35$  между факторами коррекции 574 и 553, вычисленным в шагах 1 и 2; результат равен: **450**
- Шаг 4: Вычислите теоретическое значение  $k_{vs}$ ; результат равен: **0.46 м³/ч**
- Шаг 5: Выберите клапан; максимально близкий к теоретическому значению  $k_{vs}$  имеет клапан **MVS661.25-0.4N**
- Шаг 6: Проверьте, что теоретическое значение  $k_{vs}$  не меньше 50% номинального значения  $k_{vs}$ .

KE R717C	$t_0 = -10$ °C	$t_0 = 0$ °C
$t_c = 20$ °C	<b>481</b>	<b>376</b>
$t_c = 35$ °C	<b>574</b>	<b>553</b>
$t_c = 40$ °C	<b>605</b>	<b>612</b>

Интерполяция при	$t_c = 35$ °C
$481 + [(605 - 481) \times (35 - 20) / (40 - 20)]$	574
$376 + [(612 - 376) \times (35 - 20) / (40 - 20)]$	553

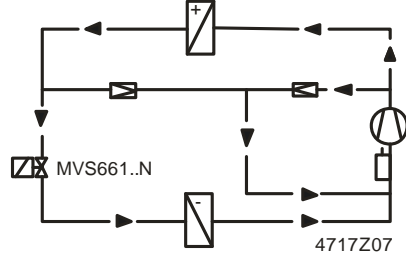
Интерполяция при	$t_0 = -5$ °C
$574 + [(553 - 574) \times (-5 - 0) / (-10 - 0)]$	450

$k_{vs}$  теоретический =  $205 \text{ кВт} / 450 = 0.46 \text{ м}^3/\text{ч}$

Клапан MVS661.25-0.4N подходит, потому что:  $0.46 \text{ м}^3/\text{ч} / 0.4 \text{ м}^3/\text{ч} \times 100 \% = 115 \% (> 50 \%)$

**Контроль  
производительности**

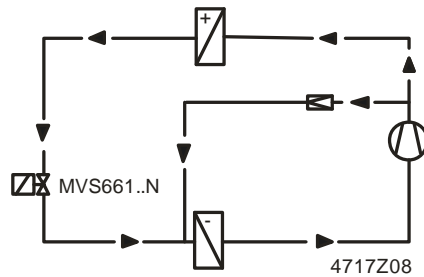
a) Клапан хладагентов MVS661..N для контроля производительности сухого расширительного испарителя.



Давление всасывания и температура наблюдаются механическим регулятором ёмкости и перепускным клапаном.

- Типовой диапазон регулирования 0...100%;
- Энергоэффективная работа при низких нагрузках;
- Идеальное регулирование температуры и осушения.

b) Refrigerant valve MVS661..N for capacity control of a chiller.



- Типовой диапазон регулирования 10...100%,
- Энергоэффективная работа при низких нагрузках
- Допускает широкую подстройку температур конденсации и выпаривания;
- Идеально подходит для использования в плоских теплообменниках;
- Высокая степень защиты от замерзания.

**Замечание**

Для низких нагрузок может понадобиться клапан больший, чем для полных нагрузок. Для обеспечения этого выбранный клапан не должен быть слишком маленьким для низких нагрузок, выбор размера должен учитывать оба фактора.

**Таблица корректировки KE  
Клапан расширения**

$t_c \setminus t_o$	R717					
	-40	-30	-20	-10	0	10
00	324	265	124			
20	481	488	494	481	376	124
40	581	590	598	605	612	618
60	662	673	683	693	701	708

$t_c \setminus t_o$	R22					
	-40	-30	-20	-10	0	10
00	82	68	37			
20	101	104	107	105	81	18
40	108	111	114	118	120	123
60	104	108	112	116	119	122

$t_c \setminus t_o$	R744					
	-40	-30	-20	-10	0	10
-20	226	149				
00	262	264	241	166		
20	245	247	247	246	213	

$t_c \setminus t_o$	R134a					
	-40	-30	-20	-10	0	10
00	27					
20	71	74	77	66	43	
40	74	78	81	85	89	92
60	67	72	76	81	85	89

$t_c \setminus t_o$	R402A					
	-40	-30	-20	-10	0	10
00	73	69	50			
20	77	81	85	88	74	35
40	71	75	80	84	88	91
60	50	55	60	65	69	74

$t_c \setminus t_o$	R401A					
	-40	-30	-20	-10	0	10
00	31					
20	80	83	85	72	46	
40	87	90	94	97	101	102
60	85	89	94	98	102	106

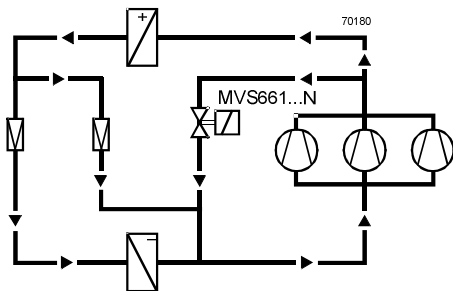
$t_c \setminus t_o$	R407A					
	-40	-30	-20	-10	0	10
00	79	67	40			
20	91	95	98	102	82	30
40	89	94	98	102	106	110
60	72	77	82	87	92	96

$t_c \setminus t_o$	R404A					
	-40	-30	-20	-10	0	10
00	69	63	44			
20	70	74	78	81	68	30
40	61	65	70	74	78	81
60	36	41	46	51	55	59

R407C					
-------	--	--	--	--	--

R407B					
-------	--	--	--	--	--





Подходит для больших холодильных систем в приложениях кондиционирования воздуха с несколькими ступенями компрессора и где испаритель и компрессор немного разнесены по расстоянию (в этих случаях необходимо уделять особое внимание обратному трубопроводу с маслом).

**Таблица  
корректировки КН  
Клапан горячего газа**

$t_c \setminus t_o$	R717					
	-40	-30	-20	-10	0	10
00	20	19	14			
20	38	38	38	38	35	19
40	67	66	65	64	64	63
60	110	107	105	103	102	100

$t_c \setminus t_o$	R22					
	-40	-30	-20	-10	0	10
00	8,9	8,4	6,3			
20	15,3	15,1	14,8	14,6	13,2	6,5
40	24,2	23,7	23,2	22,8	22,4	22,1
60	35,7	34,7	33,8	33,0	32,3	31,7

$t_c \setminus t_o$	R744					
	-40	-30	-20	-10	0	10
-20	38,1	30,5				
00	60,9	59,8	58,1	47,1		
20	87,3	84,9	82,5	80,2	76,1	

$t_c \setminus t_o$	R134a					
	-40	-30	-20	-10	0	10
00	4,5					
20	9,8	9,6	9,5	9,2	7,4	
40	15,9	15,6	15,3	15,1	14,9	14,7
60	23,8	23,2	22,7	22,3	21,9	21,6

$t_c \setminus t_o$	R402A					
	-40	-30	-20	-10	0	10
00	9,7	9,5	8,3			
20	15,9	15,7	15,4	15,2	14,5	9,3
40	23,7	23,2	22,7	22,4	22,0	21,7
60	31,5	30,7	29,9	29,2	28,7	28,1

$t_c \setminus t_o$	R401A					
	-40	-30	-20	-10	0	10
00	4,7					
20	10,2	10,0	9,9	9,5	7,6	
40	16,9	16,6	16,2	16,0	15,8	15,6
60	25,9	25,2	24,6	24,1	23,7	23,3

$t_c \setminus t_o$	R407A					
	-40	-30	-20	-10	0	10
00	8,9	8,6	6,7			
20	15,7	15,4	15,2	15,0	14,1	8,0
40	24,9	24,4	23,9	23,5	23,1	22,8
60	35,9	34,9	34,0	33,2	32,6	32,0

$t_c \setminus t_o$	R404A					
	-40	-30	-20	-10	0	10
00	9,4	9,2	7,8			
20	15,2	15,0	14,8	14,6	13,9	8,6
40	22,3	21,8	21,5	21,1	20,9	20,6
60	28,8	28,0	27,4	26,8	26,4	25,9

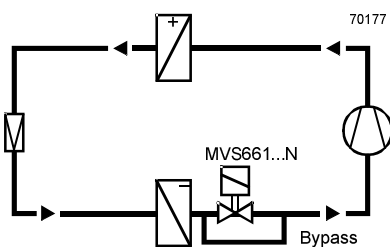
$t_c \setminus t_o$	R407C					
	-40	-30	-20	-10	0	10
00	8,6	8,1	5,9			
20	15,3	15,0	14,8	14,6	13,6	7,0
40	24,7	24,2	23,7	23,3	22,9	22,6
60	36,3	35,3	34,4	33,6	33,0	32,4

$t_c \setminus t_o$	R407B					
	-40	-30	-20	-10	0	10
00	9,0	8,8	7,4			
20	15,3	15,1	14,8	14,7	14,0	8,8
40	23,3	22,8	22,4	22,0	21,7	21,5
60	31,6	30,7	30,0	29,3	28,8	28,3

$t_c \setminus t_o$	R507					
	-40	-30	-20	-10	0	10
00	9,8	9,5	8,1			
20	16,1	15,8	15,5	15,3	14,4	9,0
40	24,5	23,8	23,3	22,8	22,4	22,0
60	33,1	31,8	30,7	29,8	29,0	28,3

$t_c \setminus t_o$	R410A					
	-40	-30	-20	-10	0	10
00	14,5	14,3	13,2	6,2		
20	24,2	23,7	23,3	23,0	22,1	15,9
40	36,8	35,9	35,1	34,4	33,7	33,1
60	50,0	48,5	47,2	46,0	44,9	43,8

- С перегревом = 6 К
- С переохлаждением = 2 К
- $\Delta p$  конденсатора = 0,3 бар
- $\Delta p$  испарителя = 0,3 бар
- $\Delta p$  перед испарителем = 1,6 бар



Типовой диапазон регулирования 50...100%.

Контроль минимального хода:  
Для обеспечения оптимального охлаждения компрессором либо используется контроллер ёмкости для компрессора, либо устанавливается минимальный ход клапана (встроенной электроникой клапана).

Минимальный ход может быть лимитирован до максимума в 80%. При нулевой нагрузке минимальный ход должен быть существенным, чтобы обеспечить минимальную скорость газа в линии всасывания на уровне > 0,7 м/с и адекватное охлаждение компрессора.

Как только регулирующий клапан закрывается, температура выпаривания поднимается и эффект кондиционирования воздуха последовательно уменьшается. Электронная система управления предоставляет охлаждение по запросу без нежелательного осушения и затратного отхода воздуха.

Давление на вводе в компрессор падает, и потребление энергии компрессором сокращается. Энергосбережения, ожидаемые при низких нагрузках, могут быть определены из диаграммы отбора компрессора (потребление энергии при минимально допустимом давлении всасывания). Энергосбережения на компрессоре могут достигать значения в 40%.

**Рекомендуемый перепад давления  $\Delta p_{V100}$  через полностью открытый клапан находится в промежутке  $0,15 < \Delta p_{V100} < 0,5$  бар.**

**Пример приложения**

Хладагент R134A;  $Q_0 = 9.5$  кВт;  $t_0 = 4$  °C;  $t_c = 40$  °C;  
Перепад давления через клапан MVS661..N:  $\Delta p_{V100} = 0,25$  бар.

В данном примере приложения  $t_0$ ,  $t_c$  и  $\Delta p_{V100}$  должны быть интерполированы.

KS R134a	$t_0 = 0$ °C	$t_0 = 10$ °C
0,15 / 20	2.2	2.7
0,15 / 50	1.7	2.1
0,45 / 20	3.6	4.5
0,45 / 50	2.7	3.4

Интерполяция при	$t_0 = 4$ °C
$2,2 + [(2,7 - 2,2) \times (4 - 0) / (10 - 0)]$	2,4
$1,7 + [(2,1 - 1,7) \times (4 - 0) / (10 - 0)]$	1,9
$3,6 + [(4,5 - 3,6) \times (4 - 0) / (10 - 0)]$	4,0
$2,7 + [(3,4 - 2,7) \times (4 - 0) / (10 - 0)]$	3,0

$t_0 = 4$ °C	$t_c = 20$ °C	$t_c = 50$ °C
$\Delta p_{V100} 0,15$	2.4	1.9
$\Delta p_{V100} 0,45$	4.0	3.0

Интерполяция при	$t_c = 40$ °C
$2,4 + [(1,9 - 2,4) \times (40 - 20) / (50 - 20)]$	2,1
$4,0 + [(3,0 - 4,0) \times (40 - 20) / (50 - 20)]$	3,3

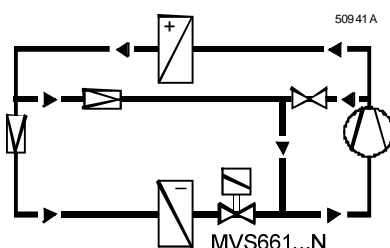
$t_c = 40$ °C	$\Delta p_{V100} 0,15$	$\Delta p_{V100} 0,45$
	2.1	3.3

Интерполяция при	$\Delta p_{V100} 0,25$
$2,1 + [(3,3 - 2,1) \times (0,25 - 0,15) / (0,45 - 0,15)]$	2,5

Теоретическое значение  $k_{vs} = 9.5$  кВт / 2.5 = 3.8 м³/ч

Клапан MVS661.25-6.3N подходит, т.к.  $3.8$  м³/ч /  $6,3$  м³/ч x 10 % = 60% (> 50%)

Рекомендуется установить значение  $k_{vs}$  на 63% = 4 м³/ч



Типовой диапазон регулирования 10...100%.  
Контроллер ёмкости обеспечивает адекватное охлаждение компрессора, т.о. делая ненужной установку минимального хода на клапане.



**Таблица  
корректировки KS  
Всасывающий клапан**

$t_c$	R717					
	$\Delta p_{v100} \setminus t_o$	-40	-30	-20	-10	0
0.15 / 20	2.7	3.7	4.8	6.0	7.3	8.8
0.15 / 50	2.3	3.2	4.2	5.2	6.4	7.8
0.45 / 20	3.2	5.2	7.4	9.7	12.1	14.8
0.45 / 50	2.8	4.6	6.5	8.5	10.7	13.1

$t_c$	R22					
	$\Delta p_{v100} \setminus t_o$	-40	-30	-20	-10	0
0.15 / 20	1,2	1,5	1,9	2,4	2,9	3,4
0.15 / 50	0,9	1,2	1,5	1,9	2,3	2,7
0.45 / 20	1,5	2,3	3,0	3,9	4,8	5,7
0.45 / 50	1,2	1,8	2,4	3,0	3,8	4,6

$t_c$	R152A					
	$\Delta p_{v100} \setminus t_o$	-40	-30	-20	-10	0
0.15 / 20	0,9	1,3	1,7	2,2	2,7	3,3
0.15 / 50	0,7	1,0	1,4	1,7	2,2	2,7
0.45 / 20	1,0	1,5	2,4	3,3	4,3	5,3
0.45 / 50	0,7	1,2	1,9	2,6	3,5	4,4

$t_c$	R134a					
	$\Delta p_{v100} \setminus t_o$	-40	-30	-20	-10	0
0.15 / 20	0,7	1,0	1,4	1,8	2,2	2,7
0.15 / 50	0,5	0,7	1,0	1,3	1,7	2,1
0.45 / 20	0,7	1,2	1,9	2,7	3,6	4,5
0.45 / 50	0,5	0,9	1,4	2,0	2,7	3,4

$t_c$	R402A					
	$\Delta p_{v100} \setminus t_o$	-40	-30	-20	-10	0
0.15 / 20	1,1	1,4	1,8	2,2	2,7	3,3
0.15 / 50	0,7	0,9	1,2	1,5	1,8	2,3
0.45 / 20	1,5	2,2	2,9	3,7	4,6	5,6
0.45 / 50	0,9	1,4	1,9	2,4	3,1	3,8

$t_c$	R401A					
	$\Delta p_{v100} \setminus t_o$	-40	-30	-20	-10	0
0.15 / 20	0,8	1,1	1,5	1,9	2,3	2,9
0.15 / 50	0,6	0,8	1,1	1,5	1,8	2,3
0.45 / 20	0,8	1,3	2,1	2,9	3,7	4,7
0.45 / 50	0,6	1,0	1,6	2,3	3,0	3,7

$t_c$	R407A					
	$\Delta p_{v100} \setminus t_o$	-40	-30	-20	-10	0
0.15 / 20	1,0	1,4	1,8	2,3	2,9	3,5
0.15 / 50	0,7	1,0	1,3	1,6	2,1	2,6
0.45 / 20	1,3	2,0	2,9	3,8	4,7	5,9
0.45 / 50	0,9	1,4	2,0	2,7	3,4	4,3

$t_c$	R404A					
	$\Delta p_{v100} \setminus t_o$	-40	-30	-20	-10	0
0.15 / 20	1,0	1,3	1,7	2,2	2,7	3,3
0.15 / 50	0,6	0,8	1,1	1,4	1,7	2,1
0.45 / 20	1,4	2,1	2,8	3,6	4,5	5,5
0.45 / 50	0,8	1,2	1,7	2,3	2,9	3,6

$t_c$	R407C					
	$\Delta p_{v100} \setminus t_o$	-40	-30	-20	-10	0
0.15 / 20	1,0	1,4	1,8	2,3	2,9	3,5
0.15 / 50	0,7	1,0	1,3	1,7	2,1	2,6
0.45 / 20	1,3	2,0	2,8	3,8	4,8	5,9
0.45 / 50	0,9	1,4	2,1	2,8	3,5	4,4

$t_c$	R407B					
	$\Delta p_{v100} \setminus t_o$	-40	-30	-20	-10	0
0.15 / 20	1,0	1,3	1,7	2,2	2,7	3,3
0.15 / 50	0,6	0,8	1,1	1,4	1,8	2,2
0.45 / 20	1,3	2,0	2,7	3,5	4,5	5,5
0.45 / 50	0,8	1,2	1,7	2,3	3,0	3,8

$t_c$	R507					
	$\Delta p_{v100} \setminus t_o$	-40	-30	-20	-10	0
0.15 / 20	1.1	1.4	1.8	2.3	2.7	3.3
0.15 / 50	0.7	1.0	1.3	1.6	1.9	2.4
0.45 / 20	1.6	2.2	2.9	3.7	4.6	5.6
0.45 / 50	1.1	1.5	2.0	2.6	3.2	4.0

$t_c$	R410A					
	$\Delta p_{v100} \setminus t_o$	-40	-30	-20	-10	0
0.15 / 20	1,5	2,0	2,5	3,0	3,6	4,4
0.15 / 50	1,0	1,3	1,7	2,1	2,6	3,1
0.45 / 20	2,3	3,1	4,0	5,0	6,1	7,4
0.45 / 50	1,6	2,1	2,8	3,5	4,4	5,3

- С перегревом = 6 К
- С переохлаждением = 2 К
- $\Delta p$  конденсатора = 0,3 бар
- $\Delta p$  испарителя = 0,3 бар
- $\Delta p$  перед испарителем = 1,6 бар

## Номера версий

Номер продукта	Доступен в версии
MVS661.25-016N	A
MVS661.25-0.4N	A
MVS661.25-1.0N	A
MVS661.25-2.5N	A
MVS661.25-6.3N	A