

Канальные гигростаты

QFM81...

для измерения относительной влажности



1514P02

QFM81.21



1514P01

QFM81.2

Гигростат релейный с микровыключателем, датчик влажности с температурной компенсацией для проведения термнезависимых измерений, стабилизированная чувствительная планка (линейная, очень стабильная даже при высокой влажности, не чувствительная к пыли и загрязнённому воздуху), для управления оборудованием, предназначенным для увлажнения, для управления оборудованием, предназначенным для осушения, для монтажа на вентиляционных каналах или в помещениях

Применение

Канальные гигростаты предназначены для регулирования и контроля относительной влажности на вентиляционных установках и установках для кондиционирования воздуха.

Они управляют содержанием влаги в воздухе в пределах регулируемого диапазона от 15 до 95% относительной влажности.

На установках для кондиционирования воздуха с увлажнением канальный гигростат может также использоваться в качестве максимального ограничителя в канале приточного воздуха.

В лабораториях или на производственных объектах канальный гигростат может применяться в качестве минимального ограничителя в канале приточного воздуха.

Краткое описание типов гигростатов

Тип	Диапазон уставок W_n)	Дифференциал переключения (X_d)	Степень защиты	Регулировка уставки
QFM81.2	15...95 % относ. влаж.	ок. 4 % относ. влаж.	IP 30	Внешняя
QFM81.21	15...95 % относ. влаж.	ок. 4 % относ. влаж.	IP 55	Внутренняя

Заказ и комплектность

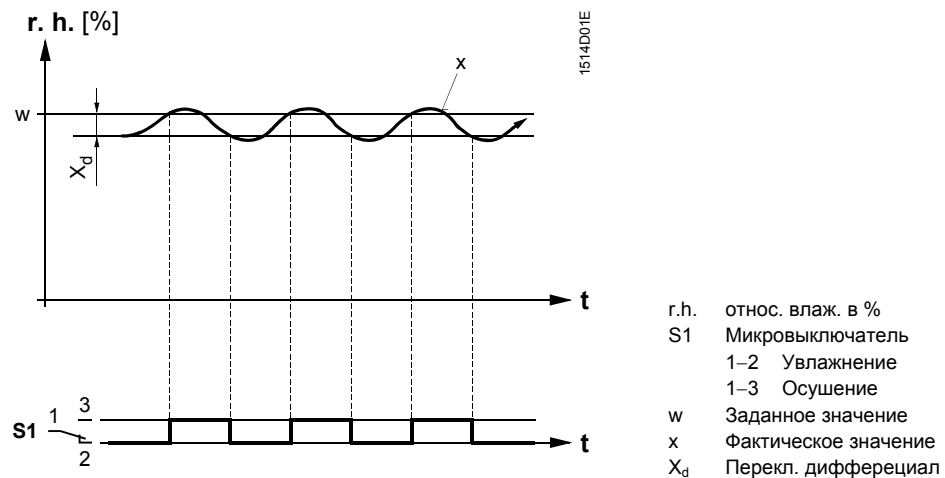
При заказе оборудования указывайте его наименование и тип. Пример: канальный гигростат **QFM81.2**

В комплект входят: гигростат, монтажный фланец (для настенного или канального монтажа) и уплотнительное кольцо (для канального монтажа).

Режим работы

Гигростат считывает показания относительной влажности воздуха с помощью датчика влажности, который представляет собой стабилизированную пластиковую планку. Планка включает микровыключатель с фиксированным переключающим дифференциалом X_d и выход с беспотенциальным контактом (S.P.D.T.) в зависимости от относительной влажности воздуха. Если фактическое значение влажности отклоняется от заданного значения, гигростат включает или отключает оборудование, предназначенное соответственно либо для увлажнения, либо для сушки, как это показано на следующей функциональной схеме.

Функциональная схема



Если значение относительной влажности превышает заданное значение, беспотенциальный контакт микровыключателя переключится с 1-2 на 1-3. Если значение относительной влажности станет меньше заданного значения на величину фиксированного переключающего дифференциала X_d , контакт вернется в положение 1-2.

Механическая конструкция

QFM81.2

Гигростат состоит из базы со стержнем погружаемого датчика и крышки. Крышка крепится к базе с помощью винта.

В стержне находится термокомпенсируемый чувствительный элемент для измерения влажности (стабилизированная пластиковая планка). Планка механически соединена с микровыключателем рычагом переключения. Рычаг переключения, микровыключатель, элемент настройки уставок и клеммы для подключения оборудования, предназначенного для увлажнения или осушения, установлены на печатной плате внутри базы. Клеммы защищены навесной крышкой, чтобы не допустить доступа к ним при снятии крышки.

В крышке есть отверстие для ручки регулировки уставок. Гигростат может монтироваться не только в воздуховодах, но и на стенах. При данных способах монтажа необходим монтажный фланец, который поставляется в комплекте вместе с устройством.

QFM81.21

Такая же конструкция, как у QFM81.2, за исключением наличия у последнего дополнительной прозрачной крышки на отверстие для ручки регулировки уставок, кабельного сальника Pg 11 и уплотнения под крышкой устройства.

Установочные элементы

Ручка регулировки
уставок

На обоих устройствах уставки настраиваются с помощью ручки регулировки. Шкала настроек показана на крышке устройства.

На QFM81.21 уставки могут регулироваться только при снятой крышке.

Замечания по установке

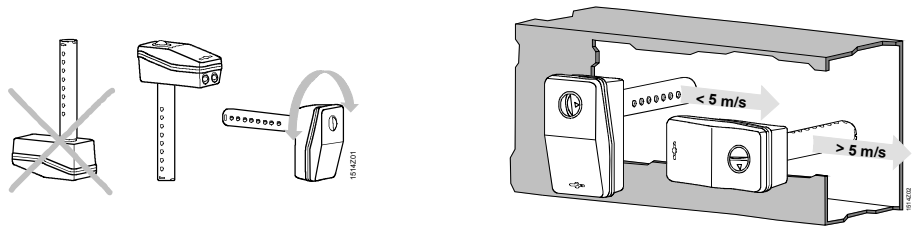
Монтаж в воздуховоде

Если каналный гигростат используется для управления влажностью в комнате, он должен устанавливаться в вытяжном воздуховоде данной комнаты.

Если каналный гигростат используется для контроля максимального и минимального уровня влажности, он должен устанавливаться в приточном воздуховоде.

Положения установки

Стержень погружаемого датчика устанавливается горизонтально или вертикально, при этом он должен быть направлен книзу, но ни в коем случае вверх. Для получения точных измерений влажности измеряемый поток воздуха должен достаточно хорошо смешиваться в точке измерения.



Направление установки зависит от скорости потока воздуха в трубопроводе: если она меньше 5 м/с, отверстия в стержне должны быть направлены вдоль воздушного потока; если больше 5 м/с, то отверстия располагаются перпендикулярно направлению воздушного потока (см. рисунок сверху).

Минимальная длина погружения

При установке гигростат в воздухопроводах необходимо соблюдать минимальную длину погружения стержня (130 мм). Монтажный фланец, поставляемый в комплекте с устройством, позволяет настраивать длину погружения в диапазоне 130-156 мм.

Настенный монтаж

Гигростат должен устанавливаться на внутренней стене примерно на уровне 1,5 м от пола и не менее, чем 0,5 м от другой стены.

В месте установки устройства должна присутствовать естественная циркуляция воздуха комнаты (не должно быть сквозняков, не вблизи угла комнаты, не за шторами, не слишком близко к дверям и окнам и не на наружной стене). Источники тепла и охлаждения (радиаторы, компьютеры, телевизоры, скрытые трубы отопления, трубы холодной или горячей воды) должны находиться на достаточном расстоянии. Гигростат не должен подвергаться воздействию прямой солнечной радиации.

Для установки устройства на стене прилагается монтажный фланец.

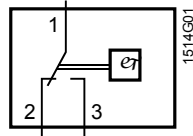
Инструкции по установке

В комплект устройства входят инструкции по установке.

Технические данные

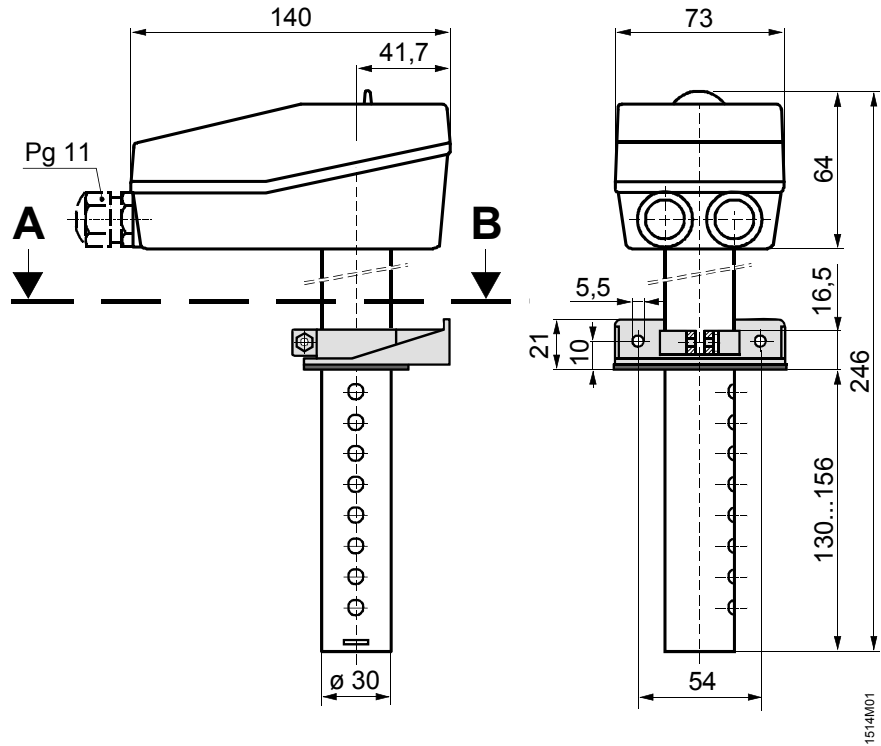
Диапазон уставок	15...95 % относ. влаж.
Режим управления	вкл./выкл.
Переключающий дифференциал	около 4 % относ. влаж. (фикс.)
Тип переключателя	беспотенц. микровыключатель (S.P.D.T.)
Ток через контакты	
максимальный	5 (3) А, AC 250 V
минимальный	100 mA, AC 24 V
Влияние температуры	с компенсацией
Долговременная стабильность	около 1.5 % относ. влаж./а
Уравновешивание	при 55 % относ. влаж., 23 °C
Постоянная времени ($v = 0.2 \text{ m / s}$)	около 3 мин
Допустимая скорость воздуха	10 м/с
Допустимая температура окружающей среды	
Эксплуатация	0...70 °C
Хранение / транспортировка	-30...+70 °C
Степень защиты	
QFM81.2	IP 30 в соотв. с EN 60 529
QFM81.21	IP 55 в соотв. с EN 60 529
Класс безопасности	II в соотв. с EN 60 730
CE соответствии указанию по низкому напряжению	73/23/EEC
Клеммы	мин. диаметр 0.5 мм макс. $2 \times 1.5 \text{ мм}^2$.
Материалы	
чувствительный элемент	полимер
корпус со стержнем	PPS, Fortron 1140L6, усиленное стекловолокно
Крышка	PC Lexan 940
Прозрачная крышка (только у QFM81.21)	PC Makrolon 2014R, transparent
Вес	около 0.34 кг
Обслуживание	не требуется, возможна перекалибровка

Внутренняя схема



- 1-2 увлажнение
- 1-3 осушение

Размеры



A - B

