

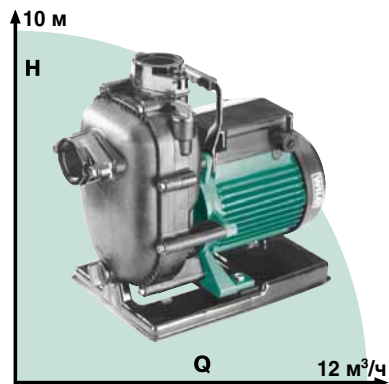
Водоотведение

Обзор оборудования

Специальные дренажные насосы

Серия Wilo-Drain PU-S

Поверхностный насос



Условный проход: Rp 1¹/₂

Перекачиваемая жидкость: малозагрязненная и морская вода

Размер твердых частиц: max 5 мм

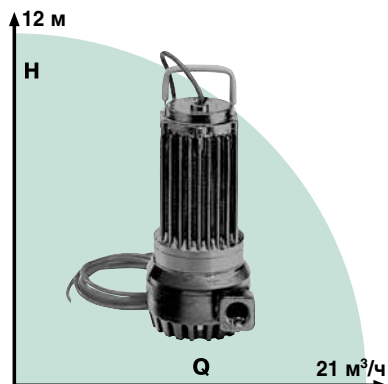
Температура жидкости: max 35 °C

Конструкция/Исполнение:

- самовсасывающий насос
- гидравлическая часть из синтетического материала
- встроенный обратный клапан
- малый вес и удобная ручка для переноса

Серия Wilo-Drain TMT/TMC

Погружные насосы



Условный проход: Rp 1¹/₄ и Rp 1¹/₂

Перекачиваемая жидкость: грязная вода, промышленные стоки, конденсат

Размер твердых частиц: max 10 мм

Температура жидкости:

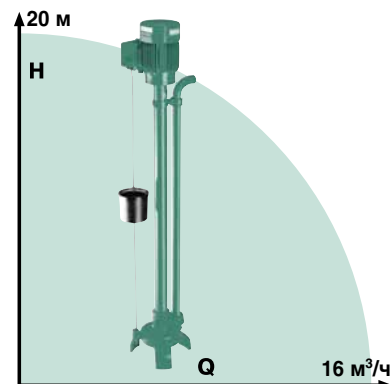
- полностью погруженный насос max 95 °C
- частично погруженный насос max 65 °C

Конструкция/Исполнение:

- погружной насос из чугуна, возможно исполнение из бронзы и нержавеющей стали
- маслозаполненный мотор

Серия Wilo-Drain VC 32/40

Полупогружной насос



Условный проход: Rp 1¹/₄ и Rp 1¹/₂

Перекачиваемая жидкость: грязная вода, промышленные стоки, конденсат

Размер твердых частиц: max 7 мм

Температура жидкости: от +5 °C до +100 °C

Конструкция/Исполнение:

- полупогружной насос из чугуна
- мотор с воздушным охлаждением
- взрывозащита

Серия Wilo-Drain	TM/TMW	STS	TS/TS... A	TMT/TMC	TP/TP... A	KS	MTS	FA/STS	TP	PU-S	VC
Выбор насоса по применению		40			50/65	32/50/80			80/100/150		
Размер твердых частиц max [мм]	10	35	10	10	44	5-10		75-100	80-125	5	5-7
Температура жидкости max [°C]	35	40	35	90	35	40	35	40	40	35	100
Электроподключение											
Однофазный ток 1 ~ 230 В, 50 Гц	●	●	●		●	●	●			●	
Трехфазный ток 3 ~ 400 В, 50 Гц			●	●	●	●	●	●	●		●
Грязная вода											
Удаление из подвалов, дренаж	●	●	●	●		●				●	●
Удаление из отстойников	●				●	●					
Подача воды из рек и озер	○	●	●		●	●		●	●	●	
Использование при наводнениях	○	○			●	●		●	●		
Удаление воды из тоннелей и подземных гаражей			○		●	●		●	●		
Удаление жидкостей из резервуаров и их заполнение	●	●	●	●	●	●		●	●	●	
Вода с частицами более 10 мм		●			●		●	●	●		
Грязная вода (температура до 90 °C)				●							●
Агрессивная жидкость											
Конденсат, горячая вода				●							●
Агрессивные стоки (кислотосодержащий и нестабильный конденсат, обессоленная вода, сильные щелочи)				● исполнение из бронзы					○		
Кислотосодержащая вода				●					○		
Сильно агрессивная вода				● нерж. сталь							
Морская вода											●
Сточные воды с фекалиями											
Сточные воды/фекалии из квартир					TP 65F*	●	●	●	●		
Сточные воды/фекалии из зданий					●	○	○	●	●		
Сточные воды/фекалии из промышленных и коммунальных учреждений					●			●	●		
Напорное водоотведение							●		●		
Обозначения:											
● Подходит											
○ Частично подходит, согласовать применение с WILO											
* Исполнение с многоканальным рабочим колесом											