

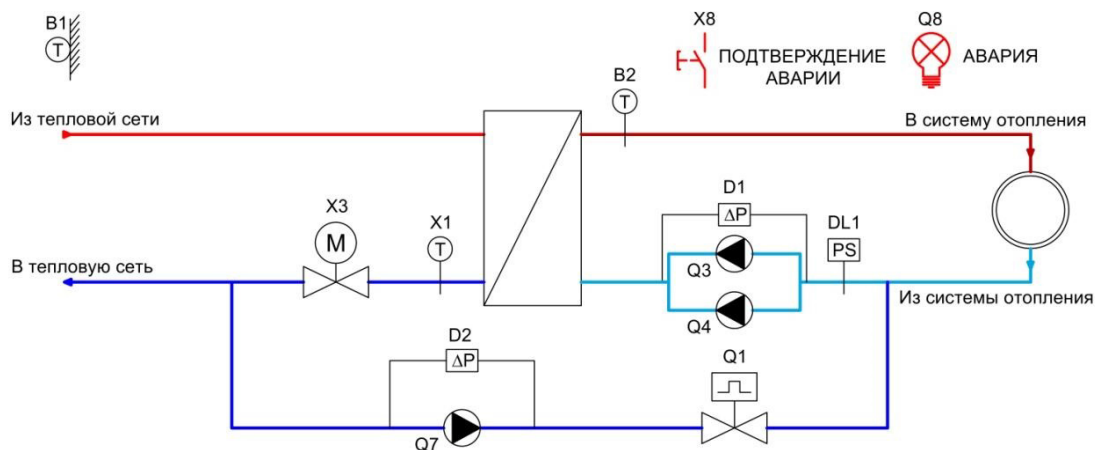
Основные функции шкафа ШАУ-ИТП1-С2

Шкаф ШАУ-ИТП1-С2 применяется для автоматизации индивидуальных тепловых пунктов (ИТП). Шкаф управления предназначен для поддержания необходимой температуры в контуре отопления. Применение ШАУ-ИТП1-С2 служит для энергосбережения ресурсов всего ИТП, а также повышает надежность системы отопления и горячего водоснабжения в целом. Базовый вариант шкафа выпускается для управления системой отопления;



Функциональная схема автоматизации ИТП

Контроль температуры подаваемого теплоносителя с компенсацией по температуре наружного воздуха. Ограничение температуры обратного теплоносителя контура отопления. Подпитка контура отопления.



B1 – датчик температуры наружного воздуха;
 B2 – датчик температуры подачи в систему отопления;
 X1 – датчик температуры обратной воды;
 X3 – электропривод регулирующего клапана;
 Q1 - двухпозиционный клапан контура подпитки

D1 – реле перепада давления контура отопления
 DL1 – релейный датчик давления;
 D2 – реле перепада давления контура подпитки
 Q3, Q4 – насосы системы отопления
 Q7 - насос контура подпитки

Основные функции управления ИТП

Полностью автоматическое управление, 24 часа в сутки, независимо от человека, осуществляет контроллер **Siemens CLIMATIX POL424.70/STD**, что позволяет осуществлять постоянный контроль температурных режимов, управлять насосными группами, при наличии возможности удаленного мониторинга позволяют снизить затраты на обслуживание ИТП.

Стоимость шкафов управления

Наименование	Цена*
Шкаф ШАУ-ИТП1-С2 управление контуром отопления	54200 руб.

*- Для профильных организаций предусмотрены специальные условия и дополнительные скидки



Основные функции контроллера Siemens CLIMATIX POL424.70/STD



Многофункциональный контролер Siemens CLIMATIX POL424.70/STD предназначен для автоматизации индивидуальных тепловых пунктов (ИТП) и применяется в системах районного отопления с коммуникацией по протоколу Modbus RS485. Контроллер подходит для автоматизации работы установки с одним контуром отопления и контуром ГВС проточного типа. Поддерживается

функция подпитки контура отопления и управления сдвоенными насосами. Рабочее напряжение AC 24 В. Управляющие сигналы 0...10 В. или 3-точечные для приводов регулирующих клапанов контуров отопления и ГВС. Сигнал аварии насосов по релейному датчику перепада давления. Блокировка контура, по дискретному сигналу аварии. Ограничение температуры обратного потока. Годовое расписание с праздничными днями и автоматической сменой лето/зима. Независимые расписания для отопления помещений и ГВС. Коммуникация по протоколу Modbus RS485. Интерфейс SD карты для загрузки и обновления приложения. Возможность применения до +70С.

Комбинации совместимого оборудования

Датчики температуры	
Температурные датчики типа Pt1000	
Накладные датчики производства Siemens	QAD2012, QAD22
Погружные датчики Pt1000 производства Siemens	QAE212.010, QAE2112.015
Погружные датчики LG-Ni1000 производства Siemens	QAE1020.024, QAE2120.010, QAE2120.015, QAE2121.010, QAE2121.015, QAE26.9, QAE26.90, QAE26.91, QAE26.93, QAE26.95
Температура на улице	
Наружные датчики производства Siemens	QAC2012, QAC22
Реле протока	
Реле протока для гидравлических систем производства Siemens	QVE1900, QVE1901
Клапаны	
Все двухходовые резьбовые и фланцевые клапаны производства Siemens	VVF42..., VVF43..., VVG44..., VVG41..., VVP459...
Приводы	
Все электромоторные и электрогидравлические приводы с управляющим сигналом 0...10 В или 3-точечные производства Siemens	SAS61.03, SSY319, SAS31.00, SAS31.03, SAT31.008, SAX319.00, SAX319.03, SAX619.03, SKD60, SKD32.50, SKB60, SKB32.50, SKC32.60, SKC60