



Основные функции шкафа ШАУ-ИТП3-С4

Шкаф ШАУ-ИТП3-С4 применяется для автоматизации индивидуальных тепловых пунктов (ИТП).

Шкаф управления предназначен для поддержания необходимой температуры в контуре горячего водоснабжения и отопления.

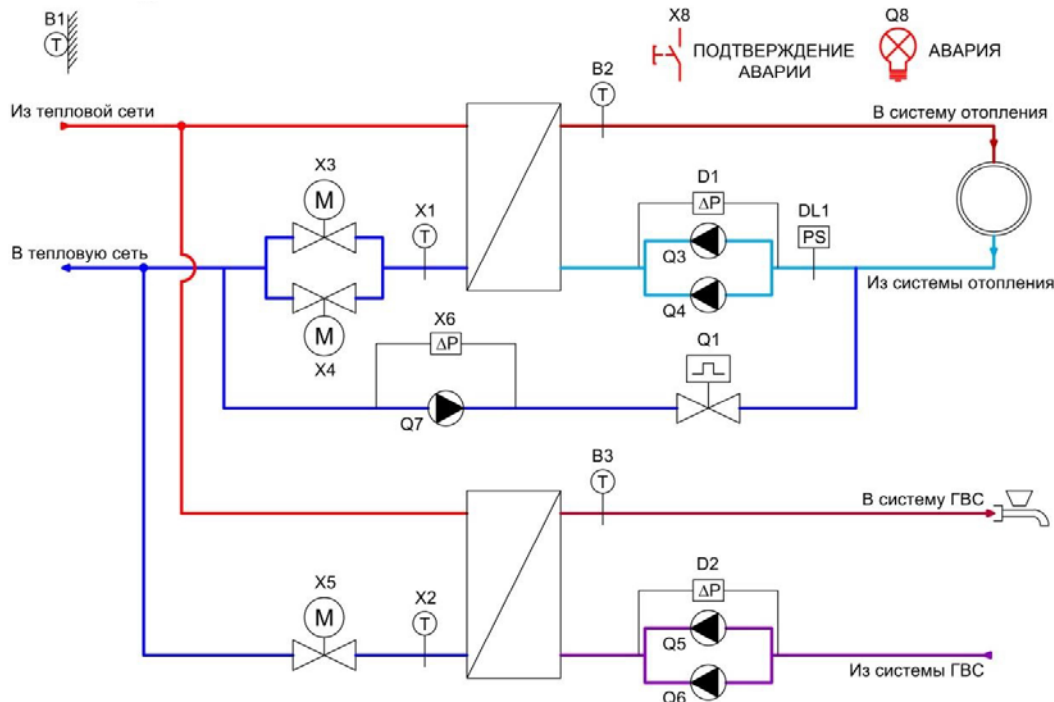
Применение ШАУ-ИТП3-С4 служит для энергосбережения ресурсов всего ИТП, а также повышает надежность системы отопления и горячего водоснабжения в целом.

Базовый вариант шкафа выпускается в одном варианте, для управления системой отопления и для управления системой ГВС.



Функциональная схема автоматизации ИТП

Осуществляется контроль температуры подаваемого теплоносителя с компенсацией по температуре наружного воздуха. Регулирование температуры потока в контуре отопления и ГВС. Ограничение температуры обратного теплоносителя контура отопления и ГВС. Регулирование подачи теплоносителя осуществляется с помощью электропривода двухходовых клапанов.



- B1 – датчик температуры наружного воздуха;
- B2 – датчик температуры подачи в систему отопления;
- B3 – датчик температуры подачи в систему ГВС;
- X1, X2 – датчик температуры обратной воды;
- X3, X4, X5 – электропривод регулирующего клапана;
- X6 – реле перепада давления;

- D1, D2 – реле перепада давления;
- DL1 – релейный датчик давления;
- Q1 – электропривод подпитки системы отопления;
- Q3, Q4 – насосы системы отопления;
- Q5, Q6 – насос системы ГВС;;
- Q7 – насос подпитки системы отопления

Основные функции управления ИТП

Полностью автоматическое управление, 24 часа в сутки, независимо от человека, осуществляет контроллер **Siemens CLIMATIX POL424.70/STD**, что позволяет осуществлять постоянный контроль за температурными режимами, управление насосными группами, при наличии возможности удаленного мониторинга позволяют снизить затраты на обслуживание ИТП.

Стоимость шкафов управления

Наименование	Цена
Шкаф ШАУ-ИТП3-С4 управление контуром отопления и ГВС	67450 руб.

*- Для профильных организаций предусмотрены специальные условия и дополнительные скидки



Основные функции контроллера Siemens CLIMATIX POL424.70/STD



Многофункциональный контролер Siemens CLIMATIX POL424.70/STD предназначен для автоматизации индивидуальных тепловых пунктов (ИТП) и применяется в системах районного отопления с коммуникацией по протоколу Modbus. Подходит для автоматизации работы установки с одним контуром отопления и контуром ГВС проточного типа. Поддержка функции подпитки контура отопления и управления

сдвоенными насосами. Рабочее напряжение AC 24 В. Управляющие сигналы 0...10 В или 3-точечные приводов регулирующих клапанов контуров отопления и ГВС. Сигнал аварии насосов по релейному датчику перепада давления. Блокировка контура, по дискретному сигналу аварии. Ограничение температуры обратки. Годовое расписание с праздничными днями, с автоматической сменой лето/зима. Независимые расписания для отопления помещений и ГВС. Коммуникация по протоколу Modbus RS485. Интерфейс для SD карты для загрузки и обновления приложения. Возможность применения до +70С.

Комбинации совместимого оборудования

Датчики температуры	
Температурные датчики типа Pt1000	
Накладные датчики производства Siemens	QAD2012, QAD22
Погружные датчики Pt1000 производства Siemens	QAE212.010, QAE2112.015
Погружные датчики LG-Ni1000 производства Siemens	QAE1020.024, QAE2120.010, QAE2120.015, QAE2121.010, QAE2121.015, QAE26.9, QAE26.90, QAE26.91, QAE26.93, QAE26.95
Температура на улице	
Наружные датчики производства Siemens	QAC2012, QAC22
Реле протока	
Реле протока для гидравлических систем производства Siemens	QVE1900, QVE1901
Клапаны	
Все двухходовые резьбовые и фланцевые клапаны производства Siemens	VVF42..., VVF43..., VVG44..., VVG41..., VVP459...
Приводы	
Все электромоторные и электрогидравлические приводы с управляющим сигналом 0...10 В или 3-точечные производства Siemens	SAS61.03, SSY319, SAS31.00, SAS31.03, SAT31.008, SAX319.00, SAX319.03, SAX619.03, SKD60, SKD32.50, SKB60, SKB32.50, SKC32.60, SKC60